

Cosmo

Volucadreuse électromécanique
Prensa electromecánica



 **COMIL**

Cosmo

Meilleure qualité pour vos meubles
Mayor calidad para tus muebles



La volucadreuse électromécanique automatique à chargement manuel Cosmo est la solution idéale pour faire face à toutes les exigences d'assemblage des meubles pour l'artisanat et l'industrie du meuble pour l'aire de productions sur mesure. La robustesse de la structure en acier électro-soudé et l'équerrage parfait des presseurs garantissent un parfait assemblage de meubles de n'importe qu'elles dimensions en temps réduits. Les dimensions d'engorgement de la machine sont contenues de façon à permettre l'installation sur n'importe quel type d'emplacement.

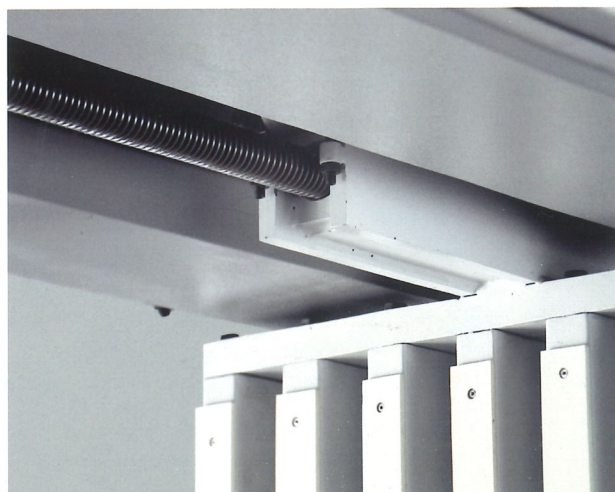
La prensa electromecánica autoregurable a carga manual Cosmo es la solución ideal para hacer frente a todas las exigencias de ensamblado de muebles ya sea en el campo artesanal como en la industria (repartos de producción de muebles a medida). La robustez de la estructura en acero electrosaldado y la perfecta geometría de las prensas garantizan el perfecto ensamblado de muebles en tiempos reducidos cualquiera sea su dimensión. Las dimensiones del volumen de la máquina son contenidas en modo tal de permitir la instalación en cualquier tipo de ambiente.

Electromécanique

Les organes de pressage se déplacent grâce à de robustes vis sans fin et sont commandés au travers de moteurs asynchrones qui exercent une force de pressage jusqu'à 12.000N maxi. sans besoin d'air comprimé. Les forces de pressage verticale et horizontale sont réglables de manière indépendante.

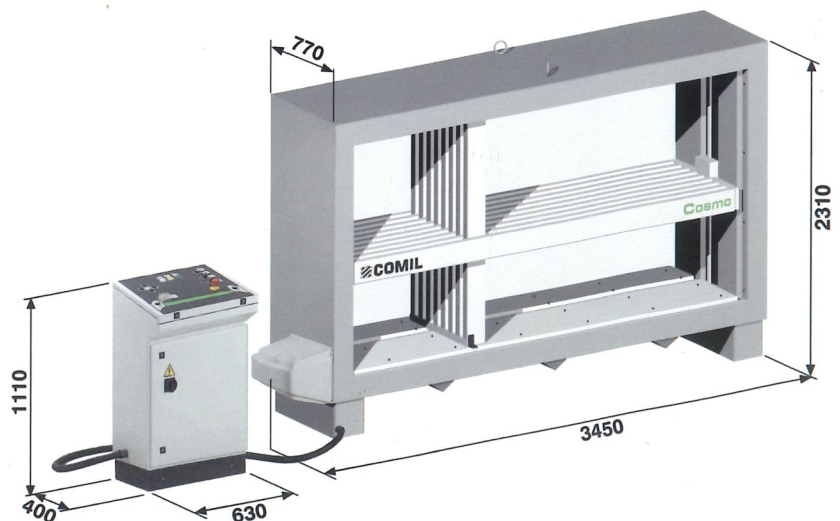
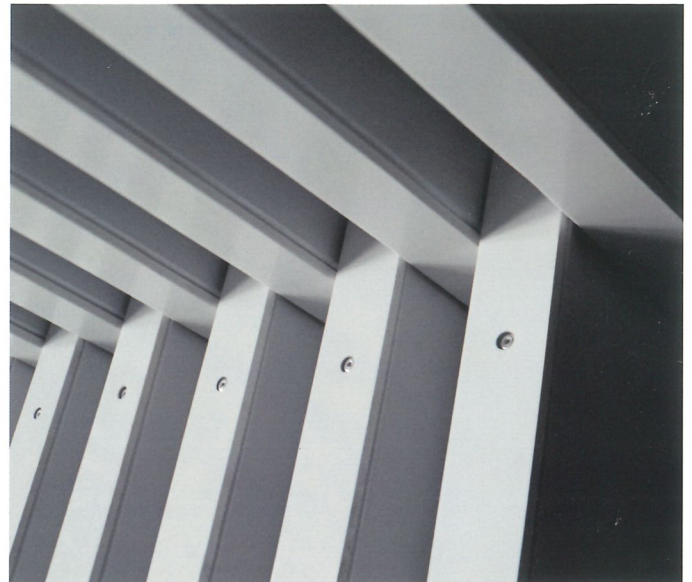
Electromecánico

Los órganos de prensado están comandados por motores asíncronos que desarrollan una fuerza de prensado hasta 12.000N sin la ayuda de aire comprimido. Las fuerzas de compresión vertical y horizontal están reguladas en modo independiente.




Autoréglable
 Une fois effectué le positionnement du meuble sur le plan de travail et avoir mis en fonction le cycle, sans préalables réglages, les presseurs vertical et horizontal se déplacent jusqu'à rejoindre et presser le meuble pendant la durée programmée sur l'horloge. Cosmo respecte toutes les normes de sécurité permettant ainsi à l'opérateur de travailler sans danger.

Autoregulable
 Una vez posicionada la pieza sobre la superficie de trabajo e iniciado el ciclo, sin necesidad de ninguna preparación o equipamiento, las prensas vertical y horizontal se mueven hasta abrazar y prensar el mueble durante el tempo impostado en el timer. Cosmo trabaja cumpliendo las normas de seguridad garantizando al operario trabajar con total tranquilidad.



Données Techniques Datos técnicos

Longueur utile (mini. - maxi.)	Largo útil (mín - máx)	mm	300 - 2500	inch	12 - 98
Profondeur maxi.	Profundidad máx	mm	700	inch	27
Hauteur utile (mini. - maxi.)	Altura útil (mín - máx)	mm	300 - 1300	inch	12 - 51
Hauteur plan de travail	Altura superficie de trabajo	mm	500 (700 opz.)	inch	20 (27 opt.)
Force de pressage réglable	Fuerza de prensado regulable	N	12.000	N	12.000
Puissance installée	Potencia instalada	kW	5,5	HP	7.4
Poids	Peso	kg	2150	lbs	4730



Biesse in the World

BIESSE BRIANZA

Seregno (Milano)
Tel. +39 0362 27531_Fax +39 0362 221599
biessebrianza@biesse.it - www.biesse.com

BIESSE TRIVENETO

Codogné (Treviso)
Tel. +39 0438 793711_Fax +39 0438 795722
ufficio.commerciale@biessetriveneto.it - www.biesse.com

BIESSE DEUTSCHLAND GMBH

Elchingen
Tel. +49 (0)7308 96060_Fax +49 (0)7308 960666
info@biesse.de
Loehne
Tel. +49 (0)5731 744870_Fax +49 (0)5731 744 8711

BIESSE GROUPE FRANCE S.A.R.L.

Chaponnay, Lyon
Tel. +33 (0)478 967329_Fax +33 (0)478 967330
commercial@biessefrance.fr - www.biessefrance.fr

BIESSE IBERICA WOODWORKING MACHINERY SL

Hospitalet, Barcelona
Tel. +34 (0)93 2631000_Fax +34 (0)93 2633802
biesse@biesse.es - www.biesse.es

BIESSE GROUP UK LTD.

Daventry, Northants
Tel. +44 1327 300366_Fax +44 1327 705150
info@biesse.co.uk - www.biesse.co.uk

BIESSE SCANDINAVIA

Representative Office of Biesse S.p.A.
Jönköping, Sweden
Tel. +46 (0)36 150380_Fax +46 (0)36 150380
biesse.scandinavia@telia.com
Service:
Tel. +46 (0) 471 25170_Fax +46 (0) 471 25107
biesse.scandinavia@ionstenberg.se

BIESSE AMERICA INC.

Charlotte, North Carolina
Tel. +1 704 357 3131_Fax +1 704 357 3130
sales@biesseamerica.com
www.biesseamerica.com

BIESSE CANADA INC.

Terrebonne, Québec
Tel. +1 450 477 0484_Fax +1 450 477 0284
sales@biessecanada.com
Mississauga, Ontario
Tel. +1 905 795 0220_Fax +1 905 564 4939
Surrey, British-Columbia
Tel. +1 604 588 1754_Fax +1 604 588 1745

BIESSE ASIA PTE. LTD.

Singapore
Tel. +65 6368 2632_Fax +65 6368 1969
mail@biesse-asia.com.sg

BIESSE INDONESIA

Representative office of Biesse Asia Pte. Ltd
Jakarta
Tel. +62 21 52903911_Fax +62 21 52903913
biesse@indo.net.id

BIESSE MALAYSIA

Representative office of Biesse Asia Pte. Ltd
Selangor
Tel./Fax +60 3 7955 4960
biessekl@tm.net.my

BIESSE INDIA

Branch office of Biesse Asia Pte. Ltd
Bangalore
Tel. +91 80 23544332_Fax +91 80 23544334
mail@biesseindia.co.in

BIESSE CHINA

Representative Office of Biesse S.p.A.
Shanghai
Tel. +86 21 63539118_Fax +86 21 63539300
mail@biesse-china.com

BIESSE RUSSIA

Representative Office of Biesse S.p.A.
Moscow
Tel. +7 095 9565661_Fax +7 095 9565662
sales@biesse.ru - www.biesse.ru

BIESSE UKRAINE

Representative Office of Biesse S.p.A.
Kiev
Tel. +38 (0)44 5016370_Fax +38 (0)44 5016371

BIESSE GROUP AUSTRALIA PTY LTD

Sydney, New South Wales
Tel. +61 (0)2 9609 5355_Fax +61 (0)2 9609 4291
nsw@biesseaustralia.com.au - www.biesseaustralia.com.au
Melbourne, Victoria
Tel. +61 (0)3 9314 8411_Fax +61 (0)3 9314 8511
vic@biesseaustralia.com.au
Brisbane, Queensland
Tel. +61 (0)7 3390 5922_Fax +61 (0)7 3390 8645
qld@biesseaustralia.com.au
Adelaide, South Australia
Tel. +61 (0)8 8297 3622_Fax +61 (0)8 8297 3122
sa@biesseaustralia.com.au
Perth, Western Australia
Tel. +61 (0)8 9248 5677_Fax +61 (0)8 9248 5199
wa@biesseaustralia.com.au

BIESSE GROUP NEW ZEALAND PTY LTD

Auckland
Tel. +64 (0)9 820 0534_Fax +64 (0)9 820 0968
sales@biessenewzealand.co.nz

Les données techniques et les illustrations n'engagent pas la responsabilité de Biesse Spa. Biesse Spa se réserve le droit de les modifier sans avis préalable.

Biesse Spa se reserva el derecho de aportar modificaciones ya sea sobre los productos como sobre la documentación, sin ningún preaviso. Las imágenes propuestas son indicativas.

www.biesse.com