

# Matrix FT - KT

Foratrice – forainseritrice flessibile  
Flexible boring and boring-inserting machine



# Matrix FT - KT

Prestazioni e flessibilità nei processi 'just-in-time'

Flexibility and performance in 'just-in-time' processing



**Il centro di lavoro da linea Matrix, ultimo nato nell'ambito delle foratrici e forainseritrici Comil, unisce versatilità, flessibilità e prestazioni per gestire al meglio produzioni 'on demand' senza scendere a particolari compromessi. Matrix consente la foratura sopra, sotto e orizzontale su 3 bordi, pantografature di personalizzazione, fresate con lama e inserimenti di ferramenta e colla. E' configurabile in funzione delle esigenze di ogni cliente.**

*The throughfeed machining centre Matrix, recently introduced in the range of Comil boring and boring-inserting machines, combines versatility, flexibility and high performance in the management of 'on demand' production with no need of compromises. Matrix allows top and bottom boring and horizontal boring on 3 sides of the panel, customized routing, grooving with sawblade, hardware insertion and glue injection. The machine can be configured so as to respond to the customer's specific needs.*



**Matrix FT è una foratrice da linea a CN che consente di lavorare in sequenza, con 'set-up' uguale a zero, un carico di lavoro su commessa. Matrix FT è la macchina ideale per il produttore di mobili assemblati e in kit e per la produzione complementare dei terzi.**

*Matrix FT is a throughfeed NC boring machine allowing to process a work order in sequence and with zero set-up time. Matrix FT is the ideal machine for manufacturers of assembled and RTA furniture and for the complementary output of third-party manufacturers.*



# Matrix FT - KT

Prestazioni e flessibilità nei processi 'just-in-time'

Flexibility and performance in 'just-in-time' processing



**Matrix KT è una foratrice e inseritrice da linea a CN che consente di lavorare in sequenza, con 'set-up' uguale a zero, un carico di lavoro su commessa. Matrix KT è la macchina ideale per il produttore di mobili, da integrare in flussi tesi.**

*Matrix KT is a throughfeed NC boring and inserting machine allowing to process a work order in sequence and with zero set-up time. Matrix KT is the ideal machine for furniture manufacturers as it can be integrated in stretched flows.*



# Matrix FT - KT

Soluzioni tecniche  
Technical solutions



Gruppo di foratura superiore con mandrini orizzontali in 'X' e 'Y'. Con l'opzionale del gruppo di foratura inferiore, è possibile effettuare forature su 5 facce del pannello.

*Top boring unit with horizontal spindles in 'X' and 'Y'. It is possible to process boring operations on 5 sides of the panel through the bottom boring unit (option).*



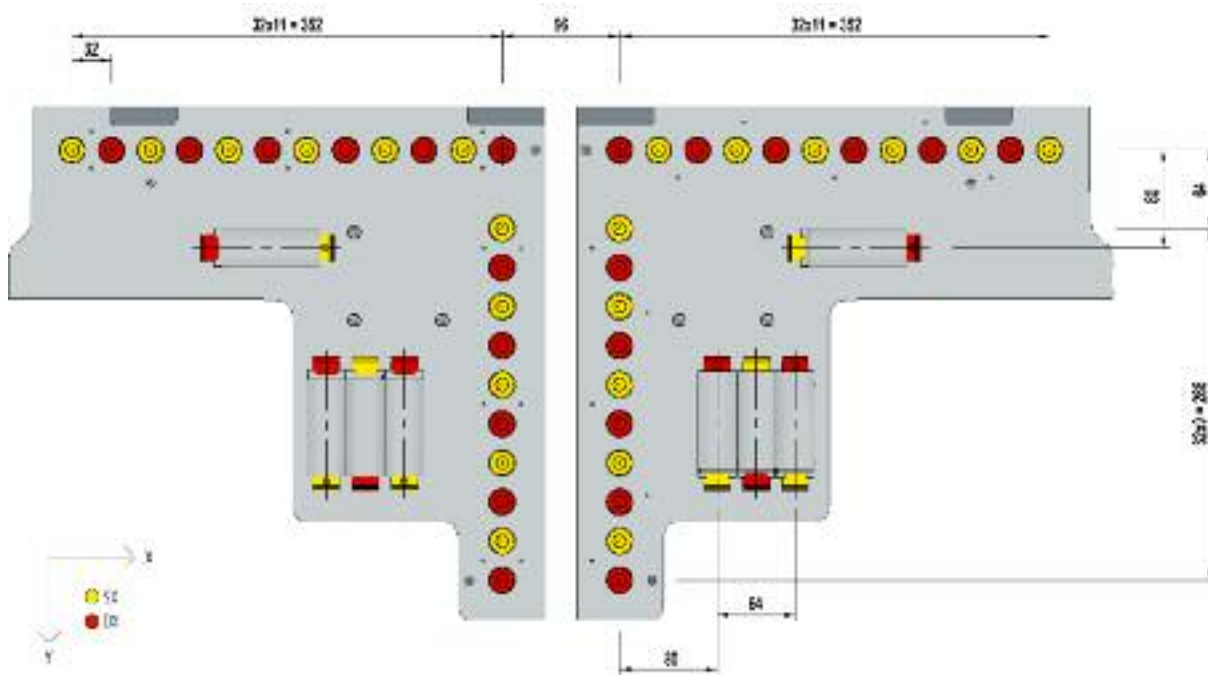
Gruppo di foratura inferiore con mandrini orizzontali in 'X' e 'Y'.

*Bottom boring unit with horizontal spindles in 'X' and 'Y'.*



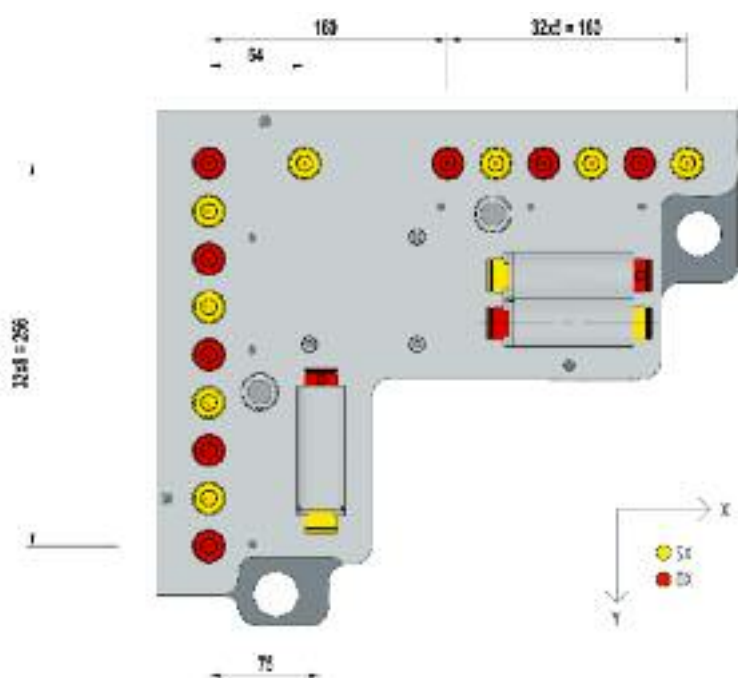
Gruppo cambio utensile a 8 posizioni, di servizio a elettromandrino completo di asse 'C'.

*8-slots tool change device for the electrospindle equipped with 'C' axis.*



Configurazione gruppo di foratura superiore.

*Top boring unit configuration.*



Configurazione gruppo di foratura inferiore.

*Bottom boring unit configuration.*



# Matrix FT - KT

Soluzioni tecniche  
Technical solutions



**Gruppo inserimento a pressione per reggipensili e gruppo di incollaggio per fori di unione e canale per schiene.**

*Inserting unit for pressure insertion of suspension brackets and glue injection unit for assembling holes and groove on back panels.*

**Gruppo inserimento con avvitamento della ferramenta.**

*Inserting unit with hardware screwing.*



**Particolare del sistema di alimentazione della ferramenta completo di cappa insonorizzante e segnalatore luminoso di fine scorta ferramenta.**

*Detail of the hardware feeding system equipped with sound proof cover and flashing indicator to signal when the hardware supply is over.*



# Matrix FT - KT

Controllo numerico e software  
Numerical control and software



Matrix è dotata di un controllo numerico con funzioni multitask. L'esclusivo sistema Mechatrolink di governo digitale degli assi garantisce precisione ed affidabilità eliminando le interferenze tipiche dei sistemi analogici.

*Matrix is equipped with a numerical control with multitask functions. The exclusive Mechatrolink system for digital axis management guarantees precision and reliability, eliminating the interference problems typical of analog systems.*

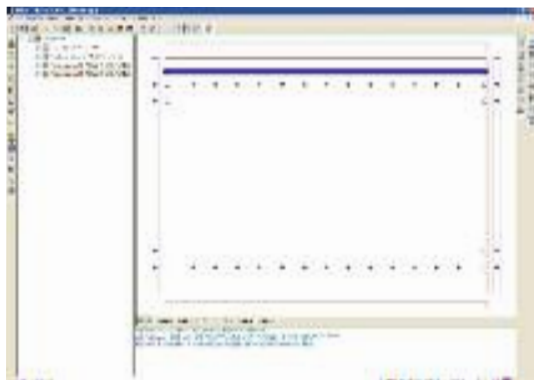


L'interfaccia grafica a finestre BiesseWorks utilizza pienamente le modalità operative tipiche del sistema operativo Windows.

- editor grafico assistito per la programmazione delle lavorazioni;
- programmazione parametrica e creazione guidata di macro parametriche;
- importazione di files da CAD e da altri software esterni in formato DXF e CID3.

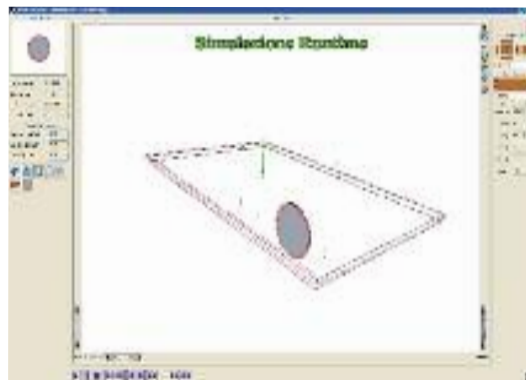
*The BiesseWorks graphic interface makes full use of the operating methods typical of the Windows operating system:*

- assisted graphic editor used to program machining operations;
- parametric programming and guided creation of parametric macros;
- import of CAD and other external software files in DXF and CID3 format.



Programmazione assistita con aiuti grafici ed immagini.

*Assisted programming with graphic aids and images.*

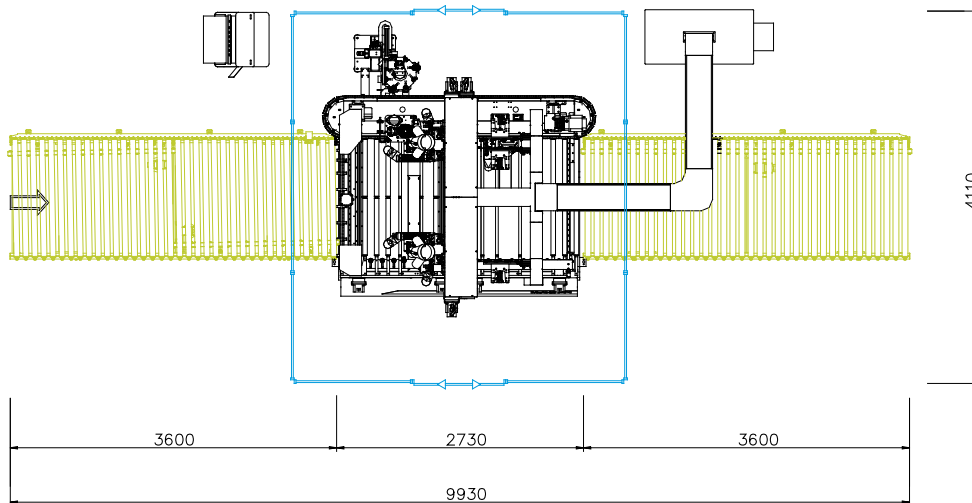


Simulazione 'Runtime'.

*Runtime simulation.*

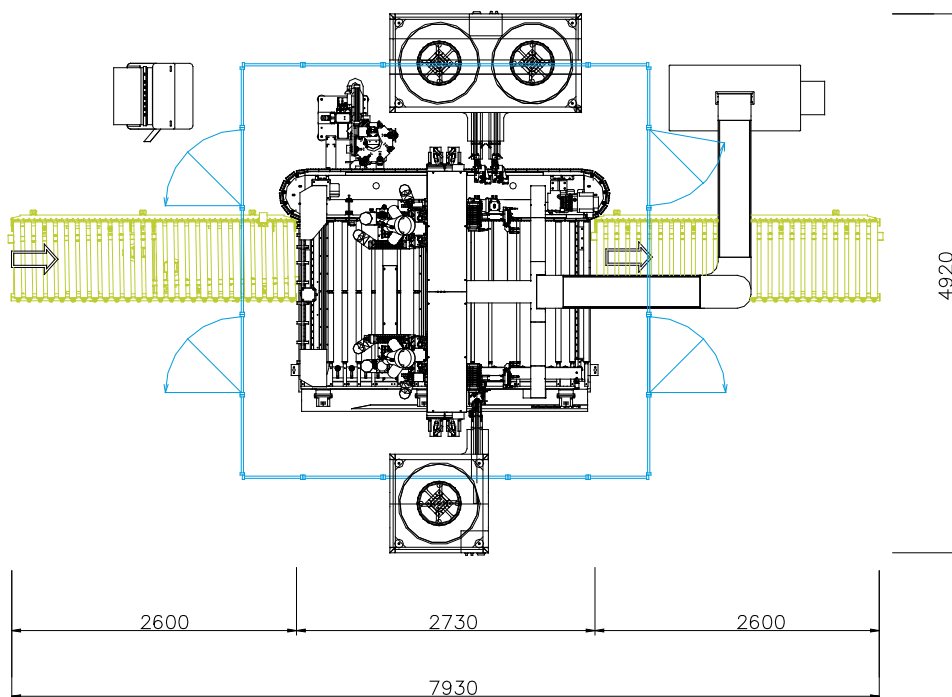
# Matrix FT - KT

Informazioni tecniche  
Technical specifications



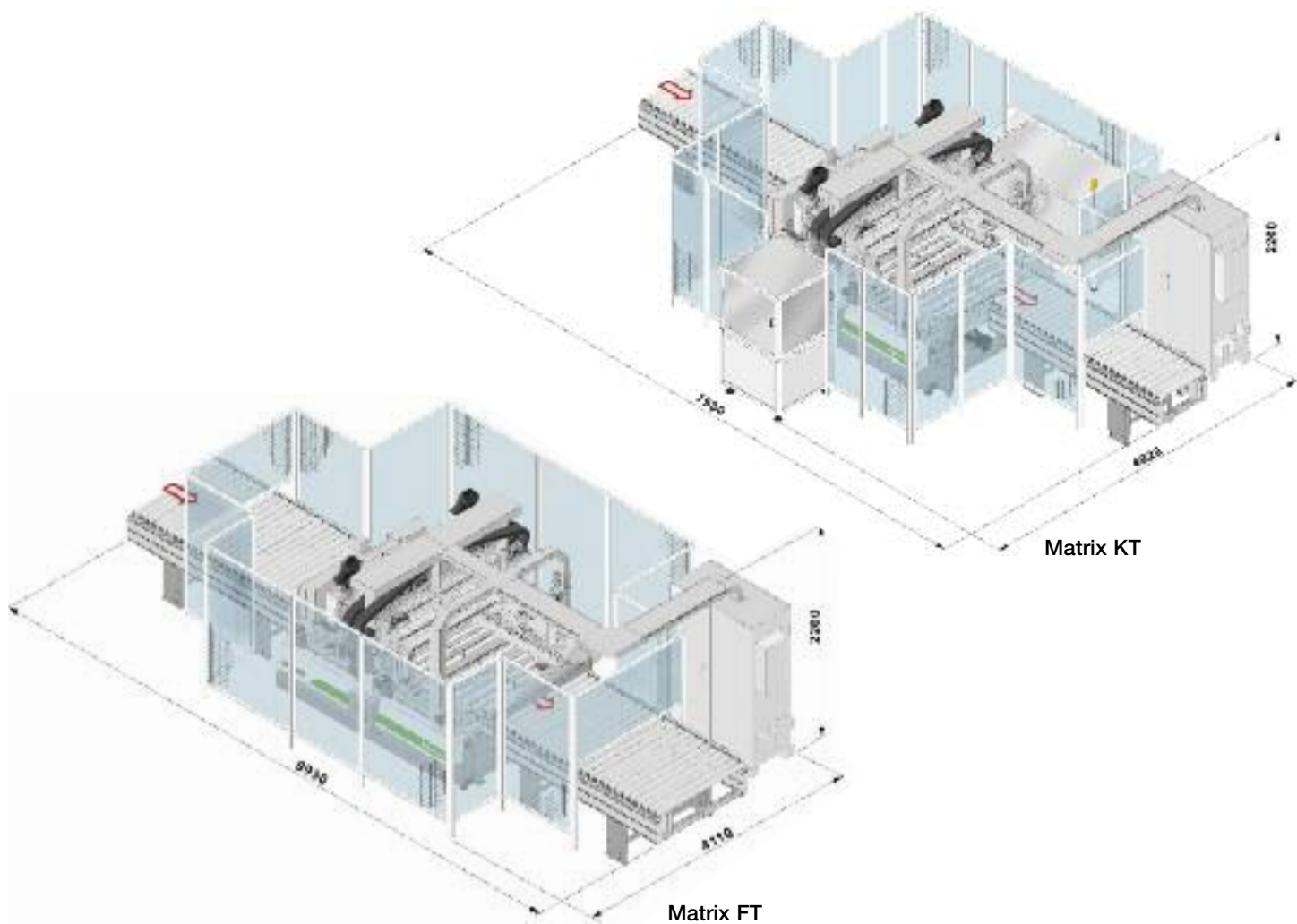
**Foratrice Matrix FT.**

*Boring machine Matrix FT.*




**Fora-inseritrice Matrix KT configurata per inserimento di basette e reggipensili.**

*Boring and inserting machine Matrix KT for insertion of hinge plates and suspension brackets.*



<b>PANNELLI LAVORABILI</b>	<b>PANEL DIMENSIONS</b>				
Lunghezza	Length	mm	300 – 3000	inch	11.8 – 118.1
Larghezza	Width	mm	70 – 1300	inch	2.7 – 51.2
Spessore	Thickness	mm	10 – 60	inch	0.4 – 2.4
<b>GRUPPI DI LAVORAZIONE</b>	<b>MACHINING UNITS</b>				
Mandrini per foratura verticale - max	Vertical boring spindles - max	n°	44	n°	44
Mandrini per foratura orizzontale - max	Horizontal boring spindles - max	n°	14	n°	14
Velocità di rotazione mandrini a forare - max	Boring spindles rotation speed - max	giri/min	8000	rpm	8000
Elettromandrini ISO 30	ISO 30 electrospindles	n°	1	n°	1
Velocità di rotazione elettromandrini - max	Electrospindles rotation speed - max	giri/min	24000	rpm	24000
Elettromandrini ISO 30 asse 'C'	ISO 30 electrospindles in 'C' axis	n°	1	n°	1
Velocità di rotazione elettromandrini asse 'C' - max	Rotation speed ISO 30 electrospindles in 'C' axis - max	giri/min	20000	rpm	20000
Magazzino utensili	Tool magazine	posizioni	1 – 8	positions	1 - 8
Iniettori colla - max	Glue injectors - max	n°	5+5	n°	5+5
Gruppi di inserimento ferramenta (bussole, perni, basette, reggipensili, guide)	Hardware insertion units (bushes, shelf supports, hinge plates suspension brackets, drawer slides)	Personalizzabili a seconda delle esigenze		Customized so as to respond to the specific needs	





## Biesse in the World

### **BIESSE BRIANZA**

*Seregno (Milano)*  
Tel. +39 0362 27531\_Fax +39 0362 221599  
biessebrianza@biesse.it - www.biesse.com

### **BIESSE TRIVENETO**

*Codogné (Treviso)*  
Tel. +39 0438 793711\_Fax +39 0438 795722  
ufficio.commerciale@biessetriveneto.it - www.biesse.com

### **BIESSE DEUTSCHLAND GMBH**

*Elchingen*  
Tel. +49 (0)7308 96060\_Fax +49 (0)7308 960666  
*Loehne*  
Tel. +49 (0)5731 744870\_Fax +49 (0)5731 744 8711  
info@biesse.de

### **BIESSE FRANCE S.A.R.L.**

*Brignais*  
Tèl. +33 (0)4 78 96 73 29\_Fax +33 (0)4 78 96 73 30  
commercial@biessefrance.fr - www.biessefrance.fr

### **BIESSE IBERICA WOODWORKING MACHINERY SL**

*L'Hospitalet de Llobregat, Barcelona*  
Tel. +34 (0)93 2631000\_Fax +34 (0)93 2633802  
biesse@biesse.es - www.biesse.es

### **BIESSE GROUP UK LTD.**

*Daventry, Northants*  
Tel. +44 1327 300366\_Fax +44 1327 705150  
info@biesse.co.uk - www.biesse.co.uk

### **BIESSE SCANDINAVIA**

*Representative Office of Biesse S.p.A.*  
*Jönköping, Sweden*  
Tel. +46 (0)36 150380\_Fax +46 (0)36 150380  
biesse.scandinavia@telia.com  
*Service:*  
Tel. +46 (0)471 25170\_Fax +46 (0)471 25107  
biesse.scandinavia@jonstenberg.se

### **BIESSE AMERICA**

*Charlotte, North Carolina*  
Tel. +1 704 357 3131 - 877 8 BIESSE  
Fax +1 704 357 3130  
sales@biesseamerica.com  
www.biesseamerica.com

### **BIESSE CANADA**

*Head Office*  
*Terrebonne, QC*  
Tel. (800)598-3202- 877 8 BIESSE  
Fax (450)477-0484  
*Showroom:*  
*Terrebonne - Toronto - Vancouver*  
sales@biessecanada.com  
www.biessecanada.com

### **BIESSE ASIA PTE. LTD.**

*Singapore*  
Tel. +65 6368 2632\_Fax +65 6368 1969  
mail@biesse-asia.com.sg

### **BIESSE INDONESIA**

*Representative office of Biesse Asia Pte. Ltd.*  
*Jakarta*  
Tel. +62 21 52903911\_Fax +62 21 52903913  
biesse@indo.net.id

### **BIESSE MALAYSIA**

*Representative office of Biesse Asia Pte. Ltd.*  
*Selangor*  
Tel./Fax +60 3 7955 4960  
biessekl@tm.net.my

### **BIESSE TRADING (SHANGHAI) CO. LTD.**

*Subsidiary Office of Biesse Asia Pte. Ltd.*  
*Shanghai, China*  
Tel. +86 21 5767 0387\_Fax +86 21 5767 0391  
mail@biesse-china.com.cn

### **BIESSE RUSSIA**

*Representative Office of Biesse S.p.A.*  
*Moscow*  
Tel. +7 095 9565661\_Fax +7 095 9565662  
sales@biesse.ru - www.biesse.ru

### **BIESSE UKRAINE**

*Representative Office of Biesse S.p.A.*  
*Kiev*  
Tel. +38 (0)44 5016370\_Fax +38 (0)44 5016371

### **BIESSE GROUP AUSTRALIA PTY LTD.**

*Sydney, New South Wales*  
Tel. +61 (0)2 9609 5355\_Fax +61 (0)2 9609 4291  
nsw@biesseaustralia.com.au  
www.biesseaustralia.com.au  
*Melbourne, Victoria*  
Tel. +61 (0)3 9314 8411\_Fax +61 (0)3 9314 8511  
vic@biesseaustralia.com.au  
*Brisbane, Queensland*  
Tel. +61 (0)7 3622 4111\_Fax +61 (0)7 3622 4112  
qld@biesseaustralia.com.au  
*Adelaide, South Australia*  
Tel. +61 (0)8 8297 3622\_Fax +61 (0)8 8297 3122  
sa@biesseaustralia.com.au  
*Perth, Western Australia*  
Tel. +61 (0)8 9303 4611\_Fax +61 (0)8 9303 4622  
wa@biesseaustralia.com.au

### **BIESSE GROUP NEW ZEALAND PTY LTD.**

*Auckland*  
Tel. +64 (0)9 820 0534\_Fax +64 (0)9 820 0968  
sales@biessenewzealand.co.nz

### **BIESSE MANUFACTURING COMPANY PVT LTD.**

*Bangalore, India*  
Tel. +91 80 22189801/02/03/04  
Fax +91 80 22189810  
sales@biessemanfg.com  
www.biessemanufacturing.com  
*Mumbai, India*  
Tel. +91 22 28084401\_Fax +91 22 28084401  
*Noida, Uttar Pradesh, India*  
Tel. +91 120 4280661/62/64\_Fax +91 1204280663

[www.biesse.com](http://www.biesse.com)

Dati tecnici ed illustrazioni non sono impegnativi. Alcune foto possono riprodurre macchine complete di opzionali. Biesse Spa si riserva il diritto di apportare eventuali modifiche senza preavviso.

*The proposed images and technical data are only indicative.*  
*The illustrated machines may be equipped with optional devices.*  
*Biesse Spa reserves the right to carry out modifications to its products and documentation without prior notice.*