

Bordatrice per preincollati
Edgebanding machine for pre-glued edges
Aplacadora de cantos preencolados
Plaqueuse de chants pré-encollés
Orladora para orlas pré-encoladas

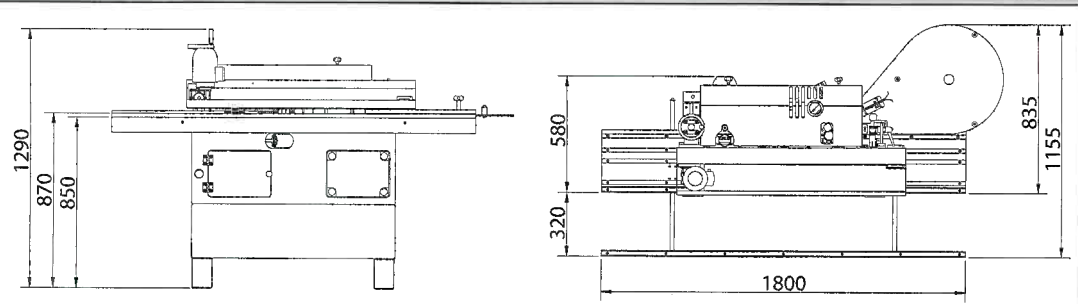
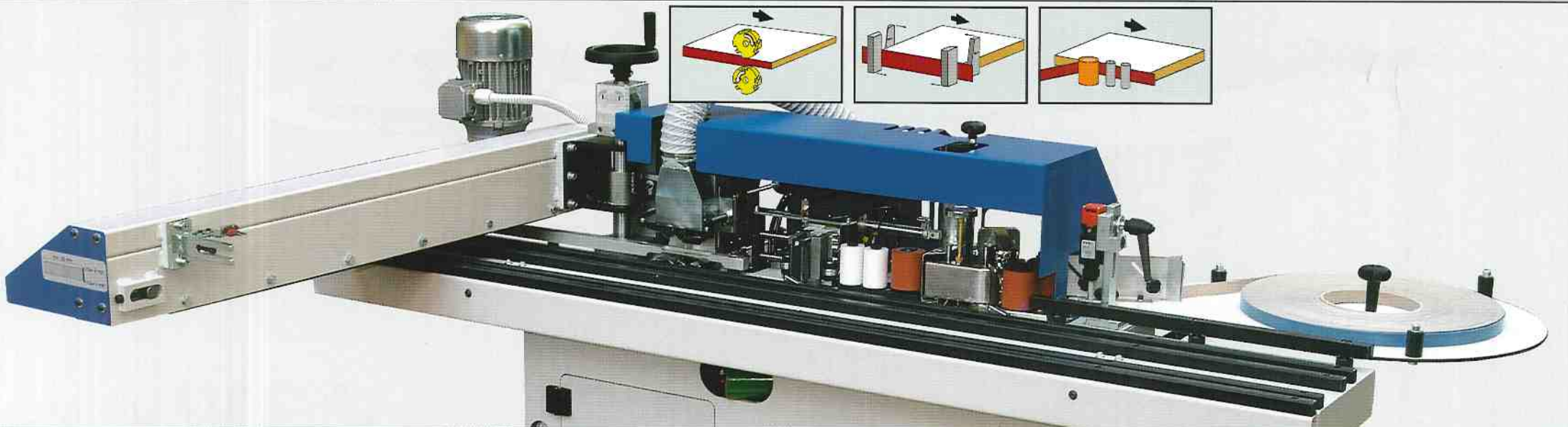
 **Casadei**
INDUSTRIA



V 312



Alimentazione elettrica 380-415-440 Power connection /50-60/3 Raccord électrique - Conexión eléctrica 220-240 Conexão elétrica /50-60/1	Potenza totale Power required Puissance total ca. 4 kW Potencia absorbida Potência necessária	Intestatura automatica Trimming cut-off Coupe en bout automatique Retestador automatico Desbaste	Aria compressa Compressed air Aire comprimée Aire comprimida Peso neto	7 Bar 100 PSI	Peso netto Net Weight Poids net ca. 200 Kg. Peso neto Peso neto
Spessore pannello Panel thickness Epaisseur panneau min.-max. 10-45 mm Grueso del panel Altura painéis	Spessore max bordo Max tape thickness Epaisseur maxi du chant 0,4-1,2 mm Espesor max del canto Espessura das orlas	Velocità avanzamento Feeding speed Vitesse entrainement ca.5 mt/min. Velocidad de avance Velocida de avanço	Potenza soffiatore Blower power Puissance souffleur 3000 Watts Potencia soplador Potência soflador	Refilatore copiatore Flush trimming Affleurage copiage Ø 70 mm Widia Z4 15° Perfiladores copidores 9000 RPM Perfilador copiadador	



CASADEI INDUSTRIA S.r.l.

via Cesare Pavese, 37/39
47852 Cerasolo di Coriano (RN) Italy
tel. +39/0541/756752 Fax +39/0541/756760
E-mail: mail@casadei-industria.it
Web: http://www.casadei-industria.it