

Caratteristiche tecniche

Spessore pannello		min-max 10-45 mm
Spessore bordo	"V320 1 mm"	min-max 0,4-1,0 mm
Spessore bordo	"V320 2 mm"	min-max 0,4-2,0 mm
Velocità di trascinamento		ca. 5 mt/1' (Opt. doppia velocità 3,5-6 mt/1')
Frese in Widia	"V320 1 mm"	Ø 80 mm Z12 - smusso 15° - 10.000 g/1' - 0,37 KW
Frese in Widia combinate raggio/smusso	"V320 2mm"	Ø 75 mm Z4 - raggio 2 mm/smusso 15° - 10.000 g/1' - 0,37 KW
Potenza totale installata		ca. 4 KW

Ci riserviamo il diritto di apportare modifiche tecniche. Le macchine illustrate possono includere equipaggiamenti non compresi nella versione standard.
Per ragioni di illustrazione fotografica alcuni gruppi sono sprovvisti di protezione. L'uso della macchina s'intende con tutte le protezioni installate.

Technical specifications

Panel thickness		min-max 10-45 mm
Edge thickness	"V320 1 mm"	min-max 0,4-1,0 mm
Edge thickness	"V320 2 mm"	min-max 0,4-2,0 mm
Belt feeder speed		ca. 5 mt/1' (Opt. double speed 3,5-6 mt/1')
TCT cutterheads	"V320 1 mm"	Ø 80 mm Z12 - bevel 15° - 10.000 RPM - 0,37 KW
TCT cutterheads combined	"V320 2mm"	Ø 75 mm Z4 - radius 2 mm/bevel 15° - 10.000 RPM - 0,37 KW
Total power installed		ca. 4 KW

We reserve the right to make modifications. The illustrated machines may show some units which are not included in the standard version.
For photographic reasons some units are without protections. The use of the machine must be made with all protections installed.

Características técnicas

Altura del panel		min-max 10-45 mm
Espesor del canto	"V320 1 mm"	min-max 0,4-1,0 mm
Espesor del canto	"V320 2 mm"	min-max 0,4-2,0 mm
Velocidad de arrastre		ca. 5 mt/1' (Opt. dos velocidades 3,5-6 mt/1')
Fresas en Widia	"V320 1 mm"	Ø 80 mm Z12 - bisel 15° - 10.000 g/1' - 0,37 KW
Fresas en Widia combinadas	"V320 2mm"	Ø 75 mm Z4 - radio 2 mm/bisel 15° - 10.000 g/1' - 0,37 KW
Potencia total instalada		Aprox. 4 KW

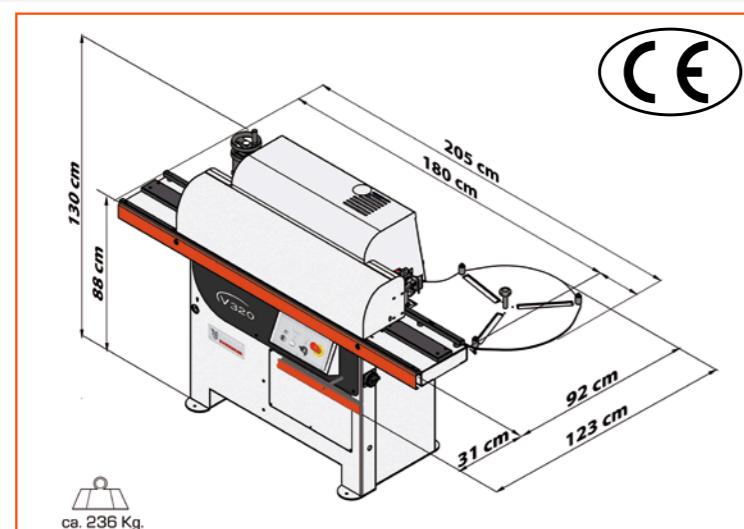
Nos reservamos el derecho de hacer modificaciones sin previo aviso. La maquina ilustrada puede tener equipos no incluidos en la version estándar.
Por razones fotograficas algunos grupos son sin protección. El uso de la maquina se entiende con todas las protecciones montadas.

Caracteristiques techniques

Epaisseur du panneau		min-max 10-45 mm
Epaisseur du chant	"V320 1 mm"	min-max 0,4-1,0 mm
Epaisseur du chant	"V320 2 mm"	min-max 0,4-2,0 mm
Vitesse d'entraînement		ca. 5 mt/1' (Sur demande deux vitesses 3,5-6 mt/1')
Fraises au carbure	"V320 1 mm"	Ø 80 mm Z12 - chanfrein 15° - 10.000 g/1' - 0,37 KW
Fraises au carbure combinées	"V320 2mm"	Ø 75 mm Z4 - rayon 2 mm/chanfrein 15° - 10.000 g/1' - 0,37 KW
Puissance totale installée		ca. 4 KW

Nous nous réservons le droit de modifier sans préavis. Cette doc peut illustrer des équipements pas compris dans la version standard de la machine. Pour les photos, certains groupes sont sans protecteur. L'emploi de la machine s'entend avec les protecteurs montés.

Dimensioni d'ingombro - Overall dimensions - Dimensiones Dimensions d'encombrement



ca. 236 Kg.



www.casadei-industria.com

Manufactured by:

S.M. Meccanica S.R.L.

Via Guardia di Rocca, 14 - 47899 Serravalle
Repubblica di San Marino
Tel. +378 0549 960011
Fax +378 0549 955010
sales@smmeccanica.sm



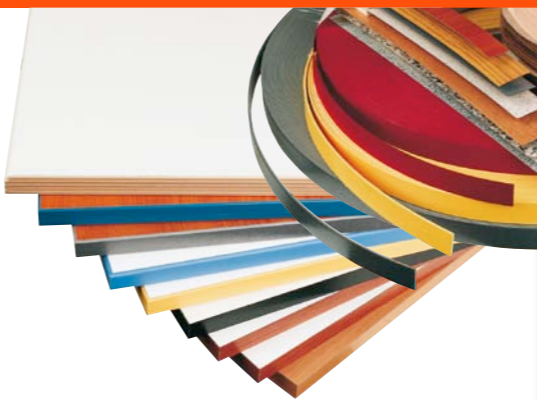
**BORDI PREINCOLLATI
PRE-GLUED EDGES
CANTOS PREENCOLADOS
CHANTS PRE-ENCOLLES**

V320

**Bordatrice automatica per bordi preincollati
Automatic edgebanding machine for pre-glued edges
Aplacadora automática de cantos preencolados
Plaqueuse de chants automatique pour pré-encollés**



Bordatrice automatica per bordi preincollati
Automatic edgebanding machine for pre-glued edges
Aplacadora automática de cantos preencolados
Plaqueuse de chants automatique pour pré-encollés



V320

BORDI PREINCOLLATI
PRE-GLUED EDGES
CANTOS PREENCOLADOS
CHANTS PRE-ENCOLLES



OPT. "V320 1 mm"

Soffiatore Leister
Potenza 3000 W

Leister Blower
Power 3000 W

Soplador Leister
Potencia 3000 W

Souffleur Leister
Puissance 3000 W



Avanzamento del bordo, taglio e incollaggio

Edge feeding, cut and gluing

Avance del canto, corte y encolado

Avance du chant, coupe et encollage

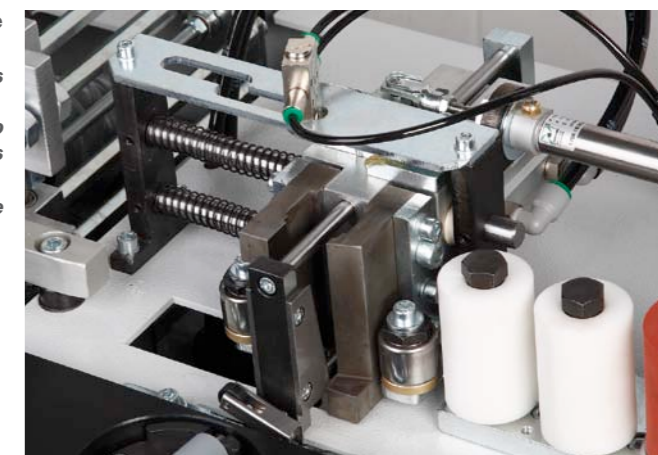


Intestatore intesta l'eccesso anteriore e posteriore

Trimming cut-off for front/rear edge excess

Retestador automatico del exceso adelante y detrás

Coupe en bout de l'excès à l'avant et à l'arrière

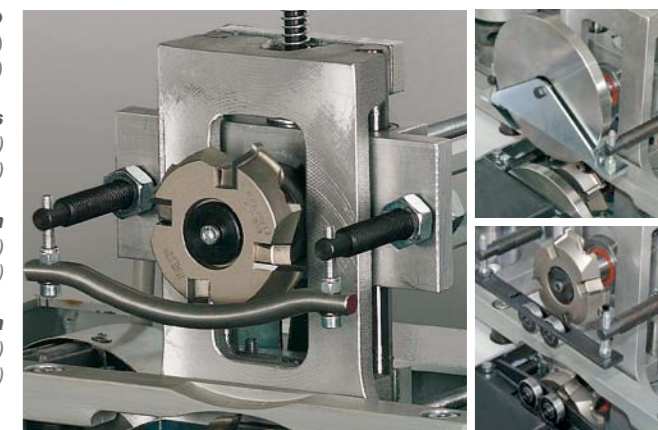


Refilatori con copiatori a patin
Optional per superfici delicate (copiatori rotanti)
Indicadori numerici per regolazioni (Opt. V320 1 mm)

Flush trimmers with copying pads
Option for delicate surfaces (rotating tracers)
Numerical indicators for adjustments (Opt. V320 1 mm)

Perfiladores con copidores a patin
Opción para caras delicadas (copidores girantes)
Indicadores numéricos para regulaciones (Opc. V320 1 mm)

Affleurage avec copieurs à patin
Sur demande pour surfaces délicates (copieurs tournants)
Indicateurs numériques pour réglages (Sur demande V320 1 mm)



Gruppo trascinatore pannelli
Cinghia dentata
Velocità 5 m/min

Panel feed unit
Toothed belt
Speed 5 m/min

Conjunto arrastre paneles
Correa dentada
Velocidad 5 m/min

Groupe entraînement panneaux
Courroie dentée
Vitesse 5 m/min

