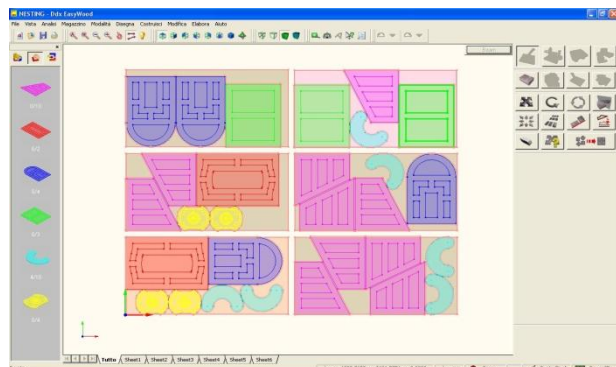
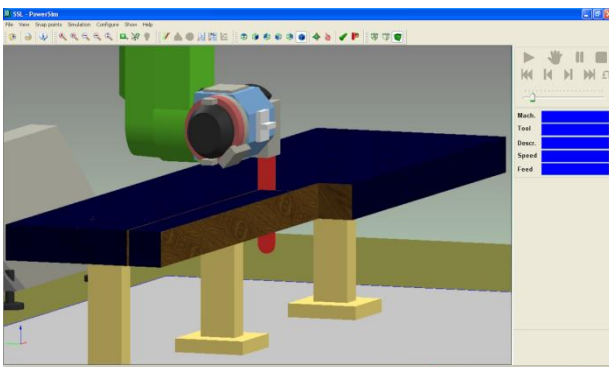
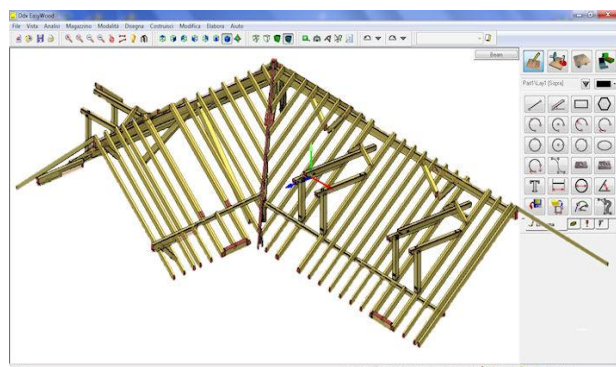
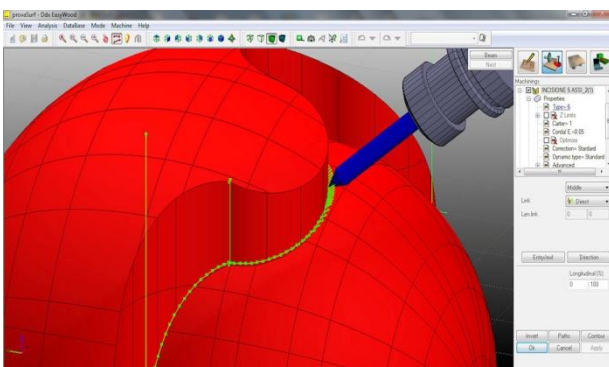
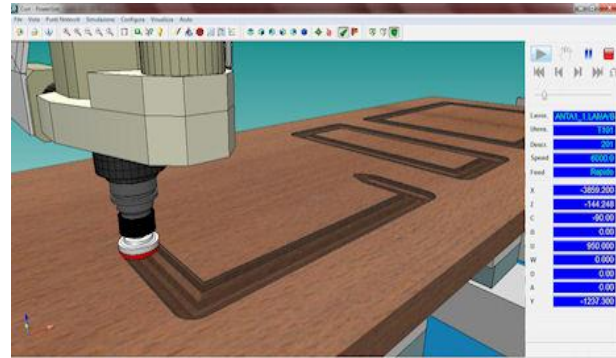
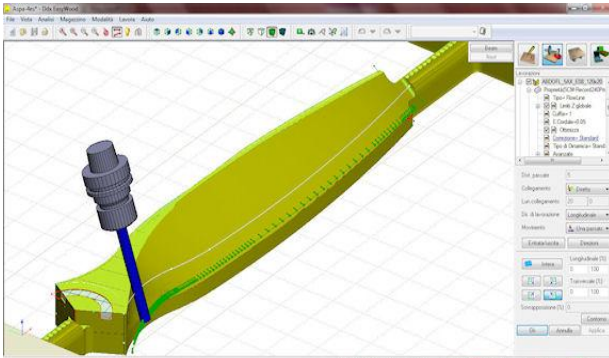
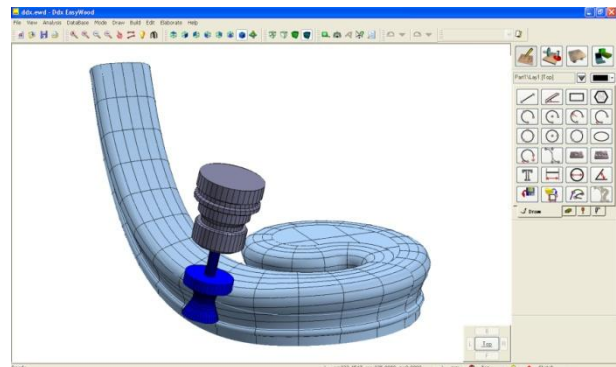
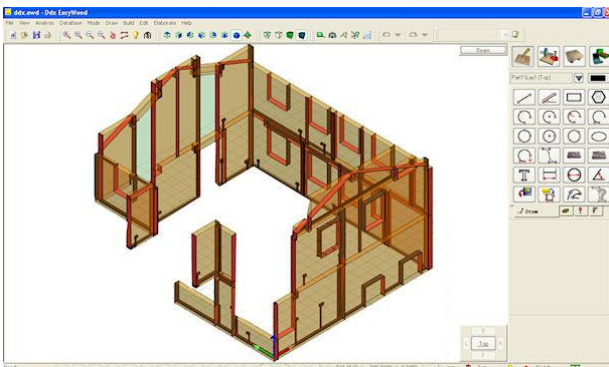




# EasyWOOD

## Informationskarte





**EasyWOOD** ist eine CAD/CAM Softwarelösung für die Holzbearbeitung und die Bearbeitung von ähnlichen Materialien mit NC-gesteuerten Maschinen.

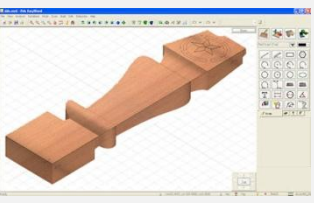

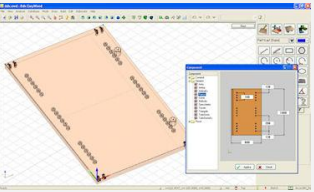
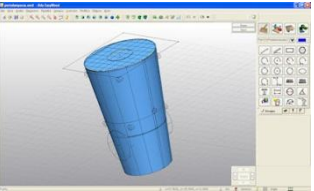
**EasyWOOD** kann den kompletten Produktionsablauf steuern und spart dadurch Zusatzkosten: Freie Zeichnung und/oder Import von Elementen, Bearbeitungen mit 3, 4, 5 Achsen, Berechnung der Bearbeitungszeit, Kollisionskontrolle mit 3D Simulation, bis hin zur Positionierung von Spannmitteln auf dem Tisch sowie den Bauteilen mit abschließender NC-Code Erzeugung.

EasyWOOD gibt es in 3 Versionen:

1. BEGINNER;
2. STANDARD;
3. PREMIUM.

## Funktionsliste

EasyWOOD bietet die folgenden Funktionen:

Funktionen		Beginner	Standard	Premium
	3D Grafik und foto-realistische Visualisierung des Bauteils	X	X	X
	2D CAD Funktionen (Bögen, Doppelbögen, Gerade, Rechtecke, Quadrate, Ellipsen, Kreise, regelmäßige Polygone, usw...)	X	X	X
	Skriptsprache zum erstellen von wiederkehrenden parametrischen Konstruktionen. Zum Beispiel Schrankseiten, Arbeitsplatten, Tischformen usw.	X	X	X
	3D CAD Flächenfunktionen. Bestimmung von dreidimensionalen Flächen: Rahmen, Säulen mit variablen Querschnitten und Torxionen, loft, swept, gordon, polymesh und Kurven auf Flächen	X	X	X

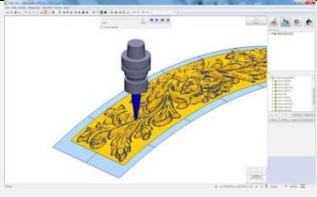

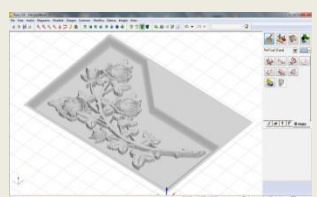


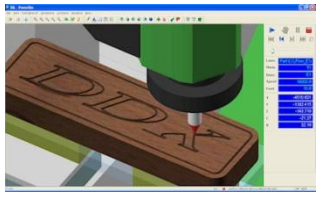
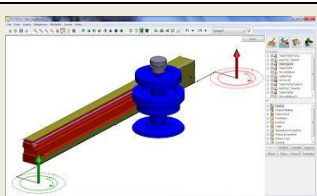


# DDX CAD-CAM-CIM-CMM Solutions

s.r.l. socio unico  
 Via G. Donizetti, 109/111 - 24030 Brembate di Sopra (Bergamo), Italy  
 Tel. +39 035 620283 Fax: +39 035 333723 E-mail: [info@ddxgroup.com](mailto:info@ddxgroup.com) Web: [www.ddxgroup.com](http://www.ddxgroup.com)



UNI EN ISO 9001 : 2000

	Unterstützung von Digitalisierungsgeräten bestimmter Hersteller	X	X	X
	Import DXF, CAL, HPGL, TNT, ISO, IGES, STL, STEP, SAT und 3DM (Rhinceros)	X	X	X
	Vektorisierung und ZMap von BMP, JPG, DIB, PCX, TGA	X	X	X
	ART Modul	X	X	X
	Graphische Kontrolle von Werkzeugen, Fräsern und Werkzeughaltern mit spezifisch gestaltbaren Profilen	X	X	X
	Bearbeitung von maximal 4 interpolierten Achsen mit der Möglichkeit, zwei weitere Achsen zu positionieren	X	X	X
	Bearbeitung von maximal 5 interpolierten Achsen mit der Möglichkeit, ein weitere Achse zu positionieren	-	-	X
	3D Gravurfunktionen mit Eckenausspitzen	X	X	X
	Verschiedene Bearbeitungszyklen	X	X	X



# DDX CAD-CAM-CIM-CMM Solutions

s.r.l. socio unico  
 Via G. Donizetti, 109/111 - 24030 Brembate di Sopra (Bergamo), Italy  
 Tel. +39 035 620283 Fax: +39 035 333723 E-mail: [info@ddxgroup.com](mailto:info@ddxgroup.com) Web: [www.ddxgroup.com](http://www.ddxgroup.com)



UNI EN ISO 9001 : 2000

	<p>Automatische Generierung von An- und Abfahrtzyklen mit der Möglichkeit diese interaktiv zu verändern.</p>	X	X	X
	<p>Automatische Generierung von Schruppzyklen sowie Feinbearbeitung von Flächen.</p>	-	X	X
	<p>Bearbeitung von 5 Achsen mit Fräusern und Sägen</p>	-	-	X
	<p>Positionierung auf dem Maschinentisch mit Überprüfung von Kollisionen zwischen Werkzeug und Spanner.</p>	-	X	X
	<p>Berechnung der Zeiten, Metern und Arbeitskosten und Generierung der ISO Programme für die CNC</p>	X	X	X
	<p>Generierung der ISO Programme für mehr als eine CNC</p>	O	O	O
	<p>Automatisches CAM</p>	O	O	O
	<p>Virtuelles Fräusers</p>	X	X	X



# DDX CAD-CAM-CIM-CMM Solutions

s.r.l. socio unico  
 Via G. Donizetti, 109/111 - 24030 Brembate di Sopra (Bergamo), Italy  
 Tel. +39 035 620283 Fax: +39 035 333723 E-mail: [info@ddxgroup.com](mailto:info@ddxgroup.com) Web: [www.ddxgroup.com](http://www.ddxgroup.com)



UNI EN ISO 9001 : 2000

	<p>3D Simulation des Bearbeitungsprozesses: die Simulation zeigt das dreidimensionale Modell der Maschine, des Tisches, der Werkzeuge, der Unterlagen und der Werkstücke.</p>	-	O	O
	<p>Automatische Kollisionskontrolle</p>	-	O	O
	<p>Automatisches Nesting True Shape: Verwaltung von Produktionslisten, des Plattenlagers sowie der Möglichkeit Druckfunktionen anzusteuern</p>	O	O	O
	<p>Import BTL Dateien Version 10.0 oder höher</p>	-	-	O
	<p>EasyBEAM für die Bearbeitung von Kanthölzern auf NC-Maschine: Zimmerei, Dächer, Pavillons, Wintergärten, Blockhäuser, Balken. EasyBEAM importiert BTL Dateien Version 10.0 oder höher.</p>	-	-	O
	<p>EasyWALL für die Bearbeitung von <b>Platten</b> auf NC-Maschinen: Wände, Boden, Hausbau. EasyWALL importiert BTL Dateien Version 10.0 oder höher.</p>	-	-	O

X = enthalten

- = nicht verfügbar

O = optional

