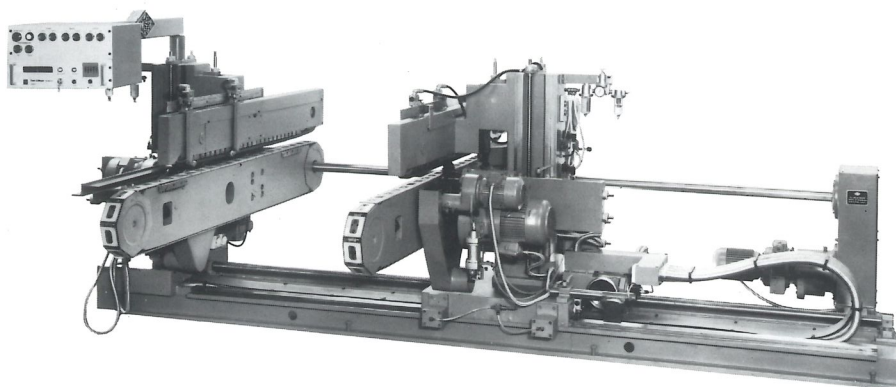


# Fabrikationsprogramm Production Program Gamme de fabrication



## Doppelendprofiler Typ 1080

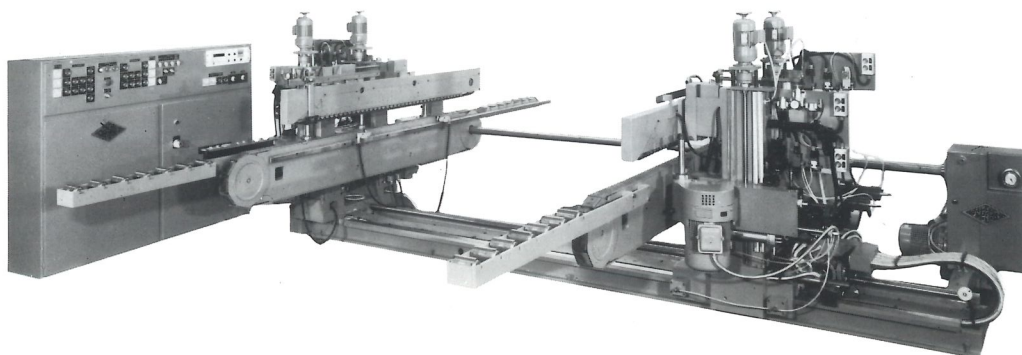
für Möbelfertigung

## Double end tenoner type 1080

for furniture production

## Tenonneuse double type 1080

pour la production de meubles



## Doppel-Endprofiler Typ 1032

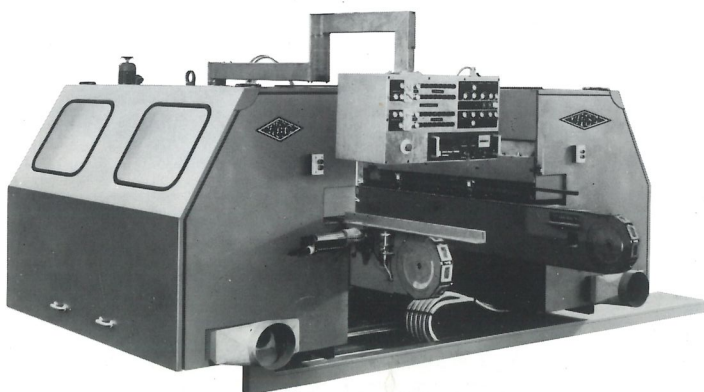
für Fenster- und  
Türenfertigung

## Double end tenoner type 1032

for construction elements,  
doors and windows

## Tenonneuse double type 1032

pour éléments de construction  
portes et fenêtres



## Doppel-Endprofiler Typ 1032

mit Schallschutz-  
kabinen

## Double end tenoner type 1032

with sound  
absorbing cabins

## Tenonneuse double type 1032

avec cabines  
d'insonorisation

## Winkelübergaben Typen

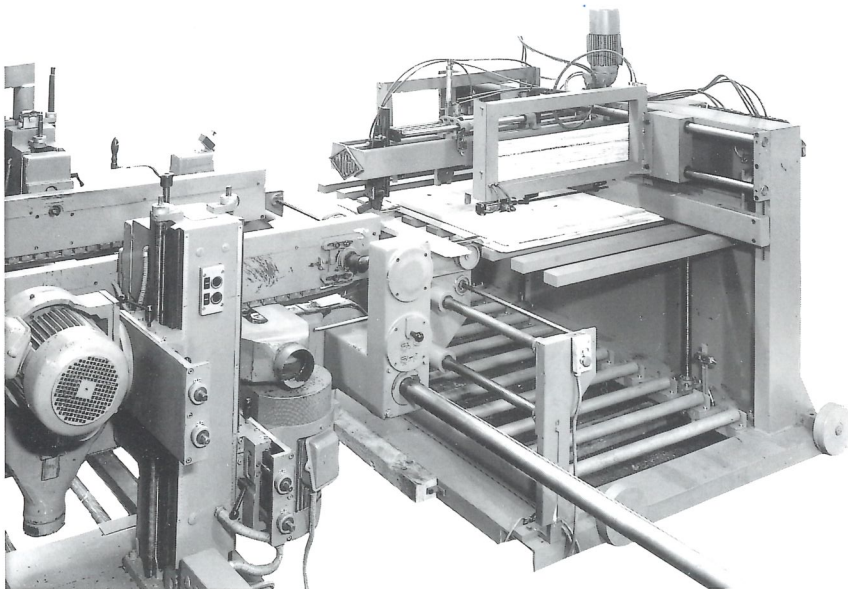
- 1084 für stabförmige Werkstücke
- 1086 für Platten
- 1088 für Platten und Rahmen
- 1106 Drehübergaben für Platten

## Angular transfers type

- 1084 for rails
- 1086 for panels
- 1088 for panels and frames
- 1106 rotary transfers for panels

## Transferts angulaires type

- 1084 pour rails et traverses
- 1086 pour panneaux
- 1088 pour panneaux et chassis
- 1106 transferts rotatifs pour panneaux



## Stapelautomat Typ 1105

für längs- oder  
querlaufende Teile

## Automatic Stacker type 1105

for cross or longitudinally  
fed workpieces

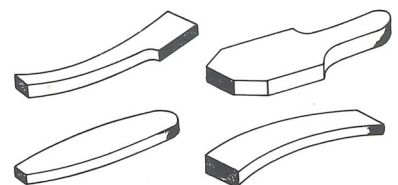
## Empileur Automatique type 1105

pour pièces arrivant  
transversalement ou  
longitudinalement

## Doppelkopier-Fräsmaschine Typ 1075



Kopierfräsen  
Profilfräsen  
mit oder ohne  
automatischer  
Beschickung

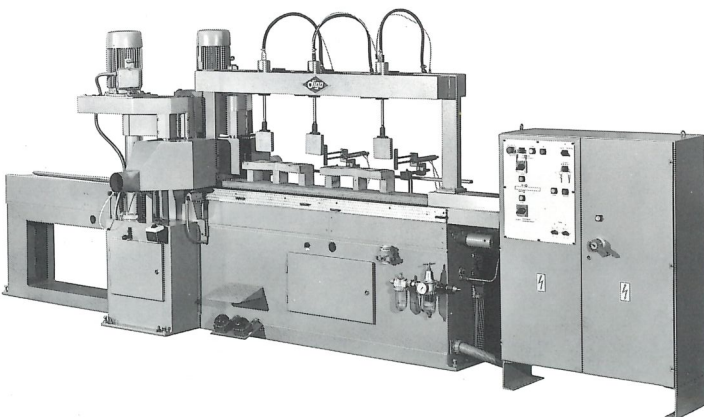


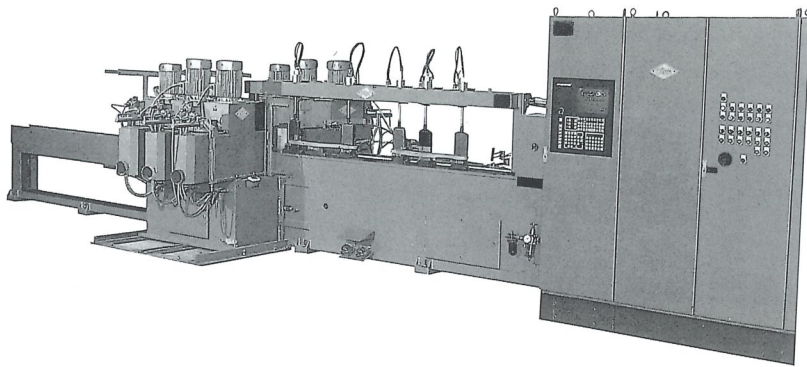
## Double head template shaper type 1075

copy shaping, profile shaping  
with or without automatic  
feeding

## Toupe double type 1075

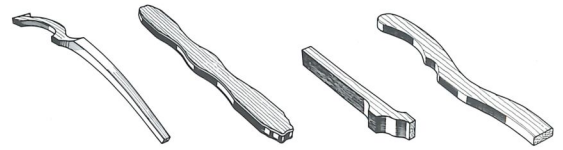
fraisage, fraisage à profil avec ou sans  
chargement automatique





## CNC-Formfräsautomat Type 1093 CNC

mit und ohne automatischer  
Beschickung



Längsfräsen und Schleifen  
Kopierfräsen verschiedener Profile

## Doppelkopier-Fräs- und Schleifmaschinen

Kopierfräsen/Kopierschleifen/  
Profilfräsen/Profilschleifen/  
mit und ohne  
automatischer Beschickung

### Typ 1095

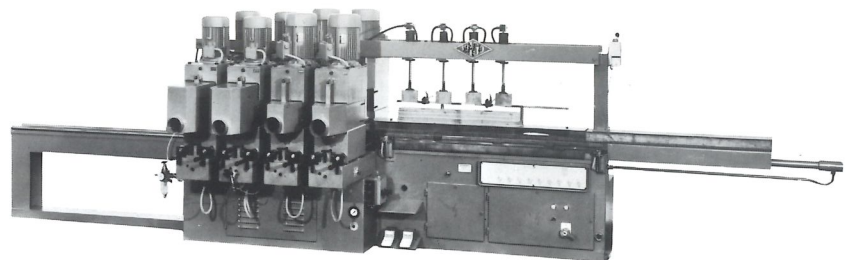


## Automatic double head template shaping and sanding machine type 1095

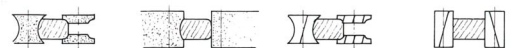
copy shaping/belt sanding/  
profile shaping/profile sanding  
with or without automatic feeding

## Machine automatique à reproduire pour fraiser et poncer type 1095

fraisage copiage/ponçage à bande/  
fraisage à profil/ponçage à profil  
avec ou sans chargeurs automatiques



### Typ 1092

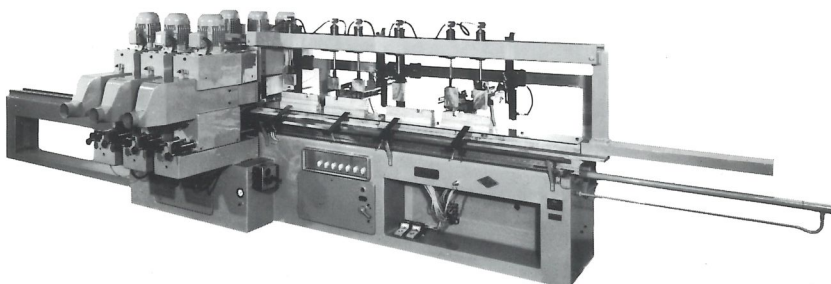


### type 1092

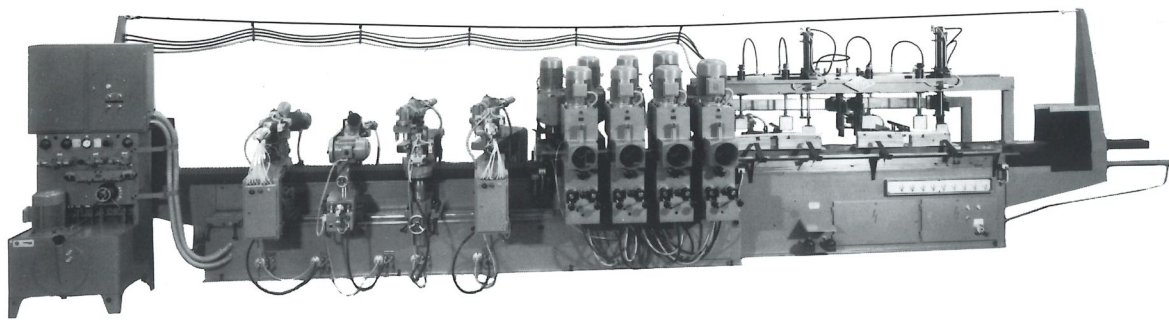
copy shaping/belt sanding  
profile shaping/profile sanding  
with or without automatic feeding

### type 1092

fraisage copiage/ponçage à bande  
fraisage à profil/ponçage à profil  
avec ou sans chargeurs automatiques

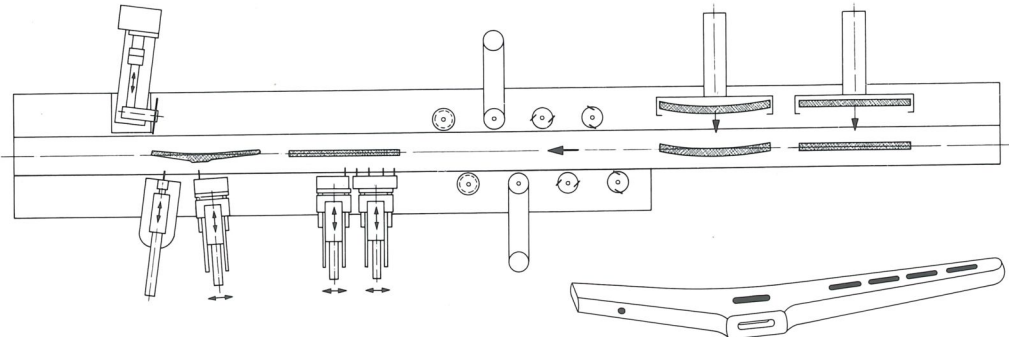


auf Wunsch mit Ablängeinrichtung  
on request with cut-to-length device  
sur demande avec dispositif de coupe (à longueur)



## Vollautomat für Formteile Typ 1091

Kopierfräsen  
Kopierschleifen  
Profilfräsen  
Profilschleifen  
Ablängen  
Querfräsen  
Vertikalfräsen  
Bohren  
Stirnseitenbohren  
Langlochfräsen  
Ovalzapfenfräsen  
Rechteckzapfenfräsen  
mit und ohne  
automatischer  
Beschickung

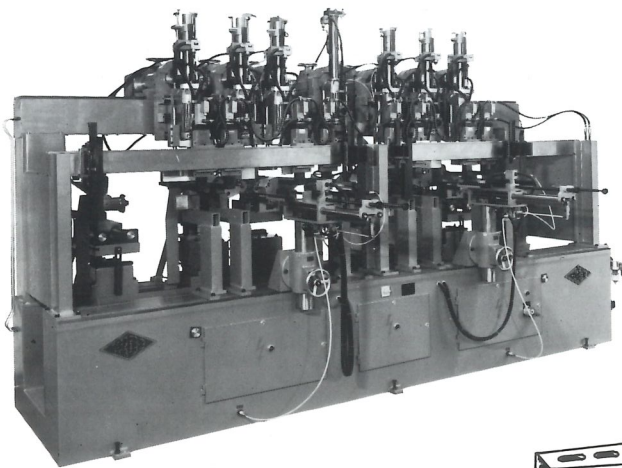


## Automat for making shaped parts type 1091

copy shaping, belt sanding  
profile shaping, profile sanding  
trimming  
cross shaping, vertical shaping  
boring, front boring  
mortising  
making oval tenons  
cutting square tenons  
with or without automatic feeding

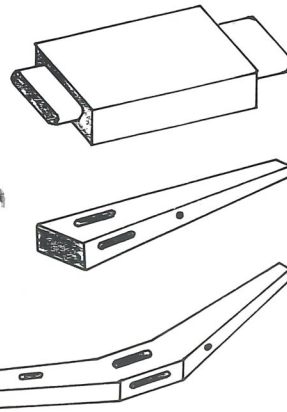
## Machine automatique pour faire des pièces façonnées type 1091

fraisage copiage, ponçage à bande  
fraisage à profil, ponçage à profil  
tronçonnage, fraisage transversal  
fraisage vertical, perçage  
perçage frontal, mortaisage  
tenonnage oval, tenonnage rectangulaire  
avec ou sans chargement automatique



## Querbearbeitungs- Automat Typ 1067 bzw. Typ 1099

Ablängen  
Querfräsen  
Vertikalfräsen  
Stirnseitenbohren  
Langlochfräsen  
Bohren  
Ovalzapfenfräsen  
Rechteckzapfenfräsen  
Ovalzapfenfräsen  
Rechteckzapfenfräsen  
Rundzapfenfräsen  
Stirnseitenprofilieren  
mit automatischer Beschickung



## Automatic transverse working machines type 1067 resp. type 1099

trimming, cross shaping  
vertical shaping, front drilling  
mortising, boring  
oval tenoning, square tenoning  
front profiling  
with automatic feeding

## Machines automatiques pour travaux transversaux type 1067 resp. type 1099

tronçonnage, fraisage transversal  
fraisage vertical, perçage frontal  
mortaisage, perçage  
tenonnage oval  
tenonnage rectangulaire  
profilage frontal chargement automatique

DIMTER GmbH Maschinenfabrik Niederlassung DIGO

Kösinger Straße 17-19, D-73450 Neresheim  
Telefon 073 26/70 16, Telefax 073 26/70 18



Ein Unternehmen  
der Weing Group