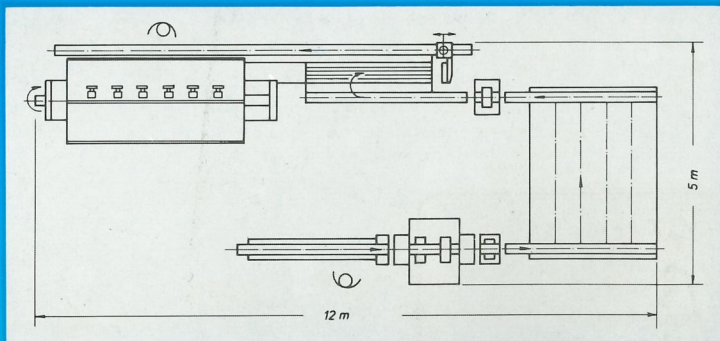
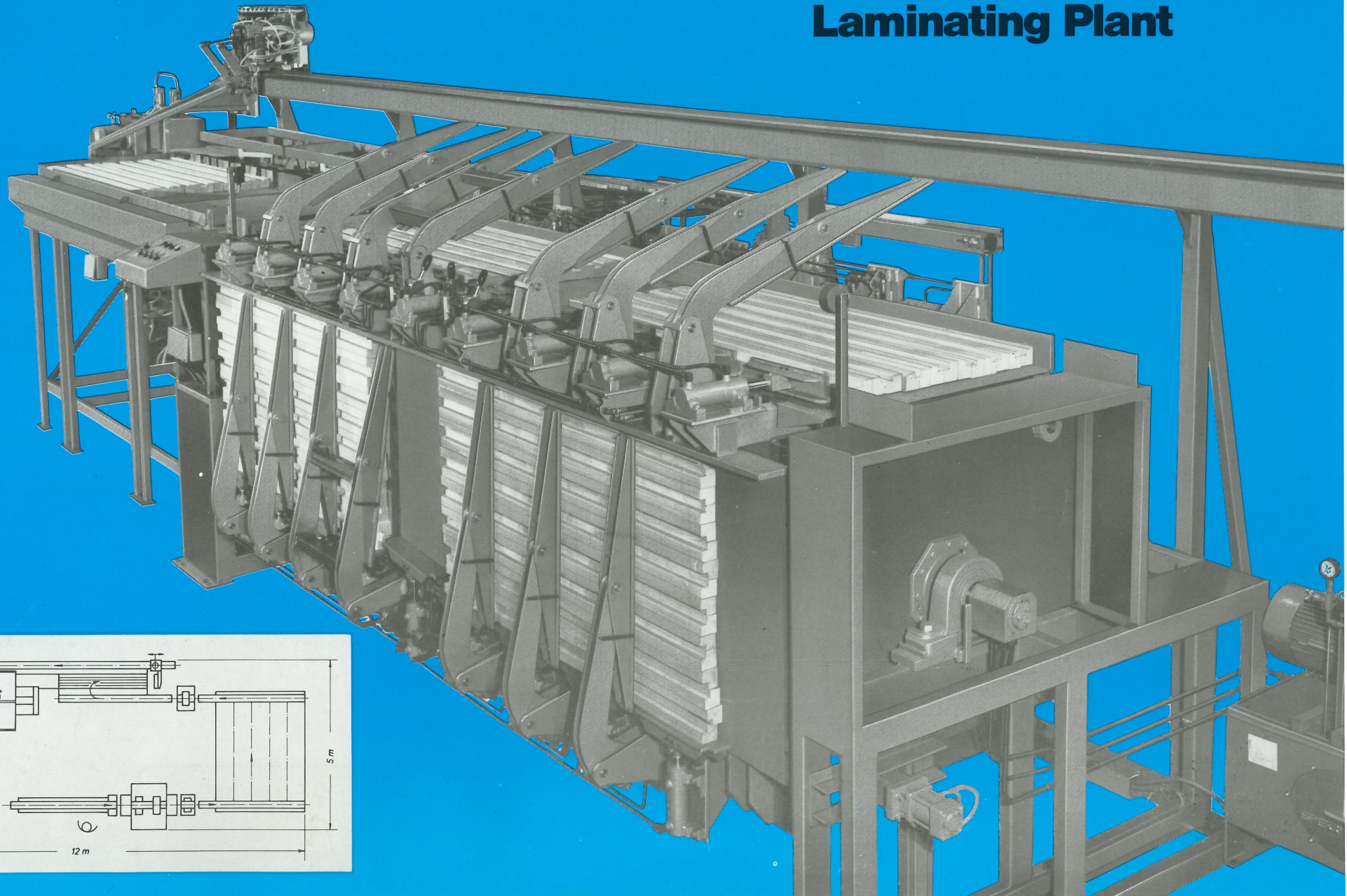


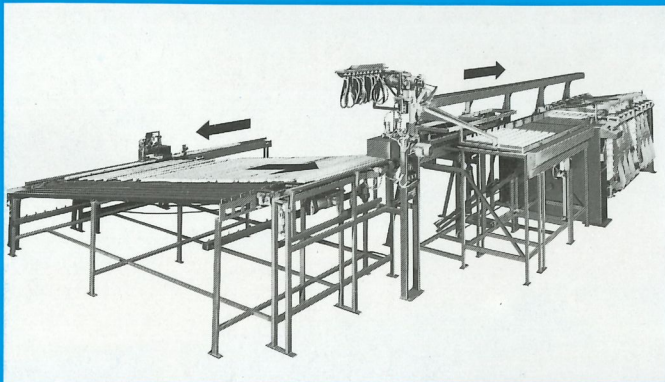
dimter



**Machine
à lamellation
Schichtholzanlage SHR
Laminating Plant**



dimter kompakt-system



Domaine d'application

Fenêtres, portes et industrie des liteaux.

Le lamellé fait preuve dans la pratique et dans les tests technologiques d'une importante amélioration de qualité. Economie de bois jusqu'à 30%, grâce à l'encollage en profil et le tri des qualités.

Avantages particuliers du système DIMTER:

Alimentation des bois par un magasinage central, cycle d'opération compact garantissant une bonne vue d'ensemble et un encombrement minimum.

Pas de système de prise compliquée par haute fréquence toutefois pré-chauffage traditionnel de la surface à encoller à env. 70° C.

Paquetage automatique, alimentation et décharge de la presse permettent une cadence constante très élevée.

Procédé d'opération:

Alimentation par un magasinage vertical et central.

Les profils sont à placer dans l'ordre du cycle, au choix avec raboteuse, transport automatique en passant par une plaque chauffante.

Au choix alimentation manuelle de la presse ou station de paquetage automatique avec alimentation et décharge automatique de la presse.

Presseur hydraulique en construction lourde avec patin hydraulique robuste pour un alignement exact des profils (économie de bois).

Rotation de la presse par moteur électrique.

Dimter-Gamme de production:

Aboutage, panneautage, et machine à lamellation, machines à scarfer. Tronçonnage et purge avec optimisation.

Projet d'étude pour nouvelle usine complète de lamellé-collé.

Einsatzgebiete:

Fenster-, Türen- und Leistenindustrie.

Praktischer Einsatz und wissenschaftliche Tests zeigen bei der Lamellierung eine enorme Qualitätsverbesserung. Holzersparnis bis zu 30% durch Profilverleimung und Qualitätssortierung.

Besondere Vorteile durch das DIMTER-System:

Holzbeschickung über Zentralmagazin, kompakter Arbeitsfluß, garantiert Übersichtlichkeit und minimaler Platzbedarf. Keine komplizierte Hochfrequenz-Aushärtung, sondern herkömmliche Vorwärmung der Leimflächen auf ca. 70 Grad C. Vollautomatische Paketierung, Beschickung und Entleerung der Presse, ermöglichen konstante Höchstleistung.

Arbeitsablauf:

Beschickung über zentrales Vertikalmagazin.

Profile sind in Taktfolge einzulegen, wahlweise mit Dickenhobelmaschine, automatischer Transport über Heizplatte zur Vorwärmung, wahlweise manuelle Pressenbeschickung oder vollautomatische Paketierstation mit vollautomatischer Pressenbeschickung und Pressenentleerung. Presse in schwerer hydraulischer Ausführung mit starkem hydraulischen Niederhaltesystem für exakte Profilausrichtung (Holzersparnis). Drehung der Presse elektro-motorsch.

Dimter-Lieferprogramm:

Keilzinken-, Fugenverleim- und Schichtholzanlagen, Schäftanlagen. Kappsägen zur Fehlerauskappung mit computergesteuerter Optimierung. Planung schlüsselfertiger Fabriken für die Holzleimbau-Industrie.

Fields of application:

Window and door manufacture, mouldings.

Practical use and technological tests showed an enormous quality improvement of laminated products.

Wood savings up to 30% by laminating and quality sorting.

Particular advantages of the DIMTER system:

Timber feed by central feed hopper.

Compact sequence of operations ensures easy survey and minimum space requirements.

No complicated R.F. curing, but customary pre-heating of glueing surfaces up to approx. 70 degrees C.

Fully automatic packet assembling, feed and unload of laminating press ensure a constant maximum output.

Sequence of operations:

Timber feed by central vertical feed hopper; layers are to be placed accordingly.

At request equipped with thickening planer, automatic timber transport via heating platen.

Alternatively provided with manual feed of laminating press or fully automatic packet assembling station with fully automatic feed and unload of press.

Pressing elements in heavy-duty design, equipped with robust hydraulic down-holding system for precise alignment of profiles (wood savings).

Electro-motive rotation of laminating press.

Range of supply "DIMTER":

Finger jointers, edge glueing and laminating plants, scarf jointing machines.

Cross cut saws for defect removal and length-cut, with computer-controlled optimizing system.

Planning of complete, key-turn factories for laminated beams.

Donnés techniques:

Largeur des bois

Epaisseur des bois

Longueur des bois

Section de presse

Surface de presse

Pression d'encollage spécifique (hydraulique)

Pression maxi par section

Nbr. de patins (hydraulique)

Moyen de chauffage de la plaque:

Vapeur basse pression

Eau chaude ou huile

Technische Daten:

Holzbreite

Holzstärke

Holzlänge

Preßflächen

Preßflächengröße

Spez. Verleimpreßdruck (vollhydraulisch)

Max. Druck pro Preßfläche

Anzahl der Niederhalter (hydraulisch)

Heizmedium der Wärmeplatte:

Niederdruckdampf

Warmwasser oder Öl

Technical Data:

Timber width 40 - 100 (150/180 mm)

Timber thickness 15 - 50 mm

Timber length 600 - 6000 mm

Press-sections 2/3/4

Total pressing surface 650 - 1000 x 3000 - 6000 mm

Specific glueing pressure (fully hydraulic) 6 - 12 kp/cm² (sq. cm)

Maximum pressure per section 50 to (tons)

Number of down-holders (hydraulic) 6

Heating media of heating platen:

Low pressure steam

hot water or oil



Dimter GmbH, Maschinenfabrik, D-7918 Illertissen, Postfach 1061,

Telefon (07303) 15-0, Telex 07-19116, Teletex-Nr. 730310