

Technosand/I

Calibratrici - levigatrici a nastri larghi inferiori
Calibrating- sanding machines with bottom belts
Kalibrier - Breitbandschleifmaschine mit unteren Aggregaten



DMC

Technosand/I

Linee Technosand: una nuova proposta per le aziende che si rinnovano

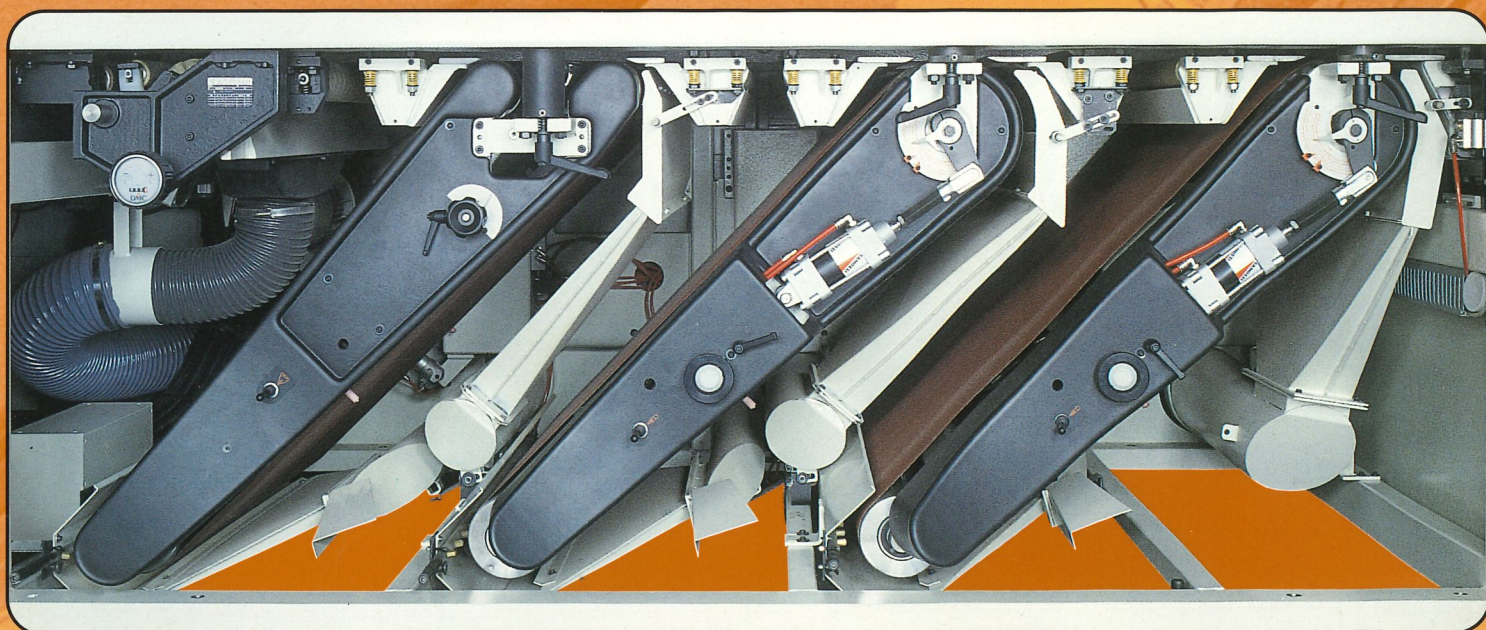
Technosand lines: up-to-date solutions for up-to-date companies

Technosand-Linie: Ein neues Konzept für innovative Betriebe

La storica presenza della DMC, nel settore dei processi di linea, si consolida con lo sviluppo di questo nuovo progetto di macchine a gruppi inferiori. Robuste, precise ed affidabili, disponibili in configurazione compatta o con transfer intermedio, le linee Technosand rappresentano una grande opportunità di crescita produttiva e qualitativa, per tutte quelle aziende che vogliono essere subito vincenti nelle sfide competitive del nuovo millennio.

DMC's traditional involvement in the line processing sector is further consolidated with the development of this new project for machines with bottom working units. Sturdy, precise and reliable, in compact or with intermediate transfer configurations, the Technosand range is a major advance in terms of productivity and quality for all companies seeking competitive advantages in the New Millennium.

Die stetige Weiterentwicklung der Firma DMC im Bereich der Produktion von Fertigungsstraßen, wird durch die Realisierung dieses neuen Maschinenprojekts mit unteren Arbeitsaggregaten weiter ausgebaut. Langlebigkeit Präzision und Zuverlässigkeit, als Kompaktausführung oder mit Zwischentransfer, stellen die Technosand-Fertigungsstraßen eine günstige Gelegenheit dar, um sowohl die Produktion als auch die Qualität zu erhöhen, und eignen sich deshalb für alle Betriebe, die aus den Wettbewerbsherausforderungen des neuen Jahrtausends als Sieger hervorgehen wollen



Technosand/I

DMC

Linea di calibratura/levigatura inferiore e superiore
Top and bottom calibrating/sanding line
Kalibrier- und Schleiflinie mit unteren und oberen Aggregaten

La capacità di sostenere intensi processi produttivi,
abbinata alla grande versatilità di soluzioni,
al servizio delle aziende dinamiche di oggi.

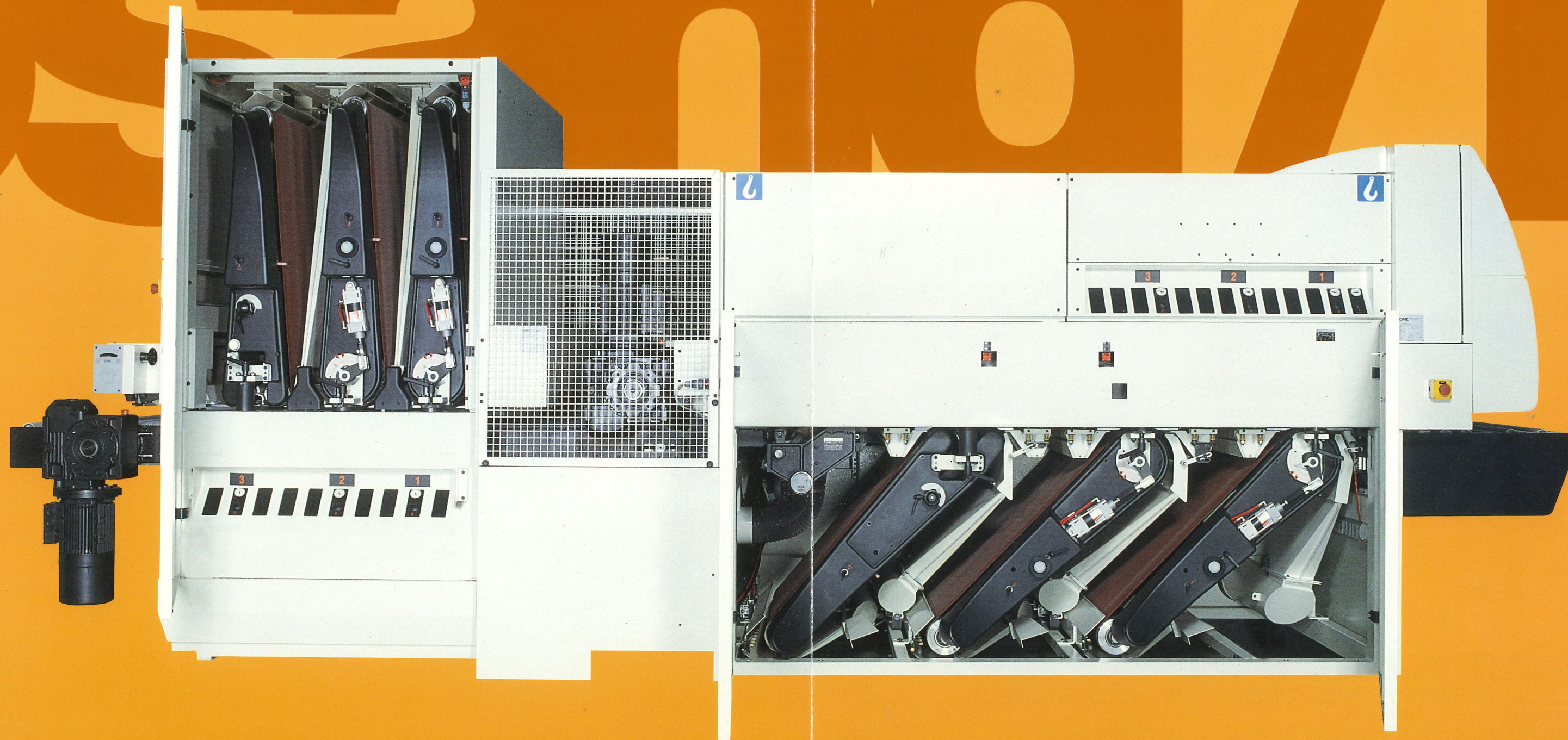
The capability to meet intense production demands,
together with highly versatile solutions, serving
modern, dynamic companies.

Vielseitige Lösungsmöglichkeiten, versprechen
kundenorientierte Problemlösungen für moderne und
flexible Produktionsanforderungen.



Technosand/I

Macchina in configurazione CE.
CE Machine Configuration.
Maschine in CE-Konfiguration.



Technosand/I

Macchina in configurazione CE.
CE Machine Configuration.
Maschine in CE-Konfiguration.

Technosand/I

Dotazioni standard

- Modulo per 2, 3 gruppi longitudinali.
- Avanzamento tappeto con motovariatore di velocità.
- Visualizzatore digitale dello spessore di lavoro.
- Sistema elettronico per l'oscillazione dei nastri.
- Test di controllo per l'autodiagnosi di guasto.
- Barre di pressione flottanti.

Gruppi operatori e principali dispositivi

- Gruppo calibratore con rullo di diametro 250 mm
- Gruppo levigatore con rullo di diametro 320 mm
- Gruppo levigatore con pattino di tipo rigido o flessibile o sezionato elettronico EPICS a 37 settori
- Rulli calibratori in acciaio scanalato o rivestiti in gomma di diverse durezza
- Piano a depressione
- Inverters per il controllo delle velocità nastri e dell'avanzamento tappeto
- Soffiatori oscillanti temporizzati con comando elettronico
- Rullo pulitore e soffiatori rotativi
- Motori principali con potenza maggiorata
- Centri di controllo Hydra

Standard equipment

- Module for 2, 3 longitudinal units
- Belt feed with variable speed gear
- Digital display of working thickness
- Electronic belt oscillation control system
- Self-diagnostics
- Floating pressure bars

Operating units and main devices

- Calibrating unit with 250 mm diameter roller
- Sanding unit with 320 mm diameter roller
- Sanding unit with rigid, flexible or EPICS 37-sector electronic sectional pads
- Calibrating rollers in grooved steel or coated with rubber of various hardnesses
- Vacuum table
- Inverters for sanding belt and belt feeding speed control
- Electronic, time-controlled oscillating blowers
- Cleaning roller and rotating blowers
- Main motors with uprated output
- Hydra control systems

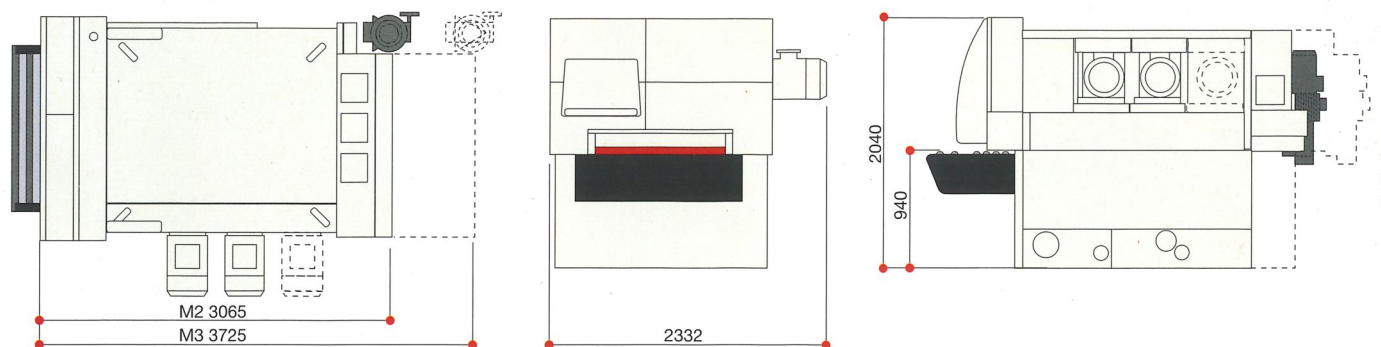
Standardausführung

- Basismodul für 2 oder 3 Längsgruppen
- Antrieb des Vorschubteppichs mit stufenlosem Getriebemotor
- Digitalanzeige der Arbeitsstärke
- Elektronische Schleifbandoszillation
- Kontrolldisplay für die Störungs-Selbstdiagnose
- Gummibeschichtete bewegliche Druckwalzen

Arbeitsaggregate und optionale Zusatzausrüstungen

- Kalibriergruppe mit Walzendurchmesser von 250 mm
- Schleifgruppe mit Walzendurchmesser von 320 mm
- Schleifgruppe mit starrem, flexiblem oder dem elektronischen, in 37 Sektoren unterteilten, EPICS-Schleifschuh
- Genutete Stahl-Kalibrierwalze oder gummibeschichtete Schleifwalzen unterschiedlicher Härte
- Vakuumtisch
- Frequenzumformer (Inverter) für stufenlose Band- und Vorschubgeschwindigkeit
- Oszillierende Bandausblasung mit zeitgesteuertem Einsatz
- Reinigungsbürste und Drehgebläse
- Hauptmotoren mit verstärkter Leistung
- Hydra-Steuereinheiten

Dimensioni d'ingombro - Overall dimensions - Platzbedarf



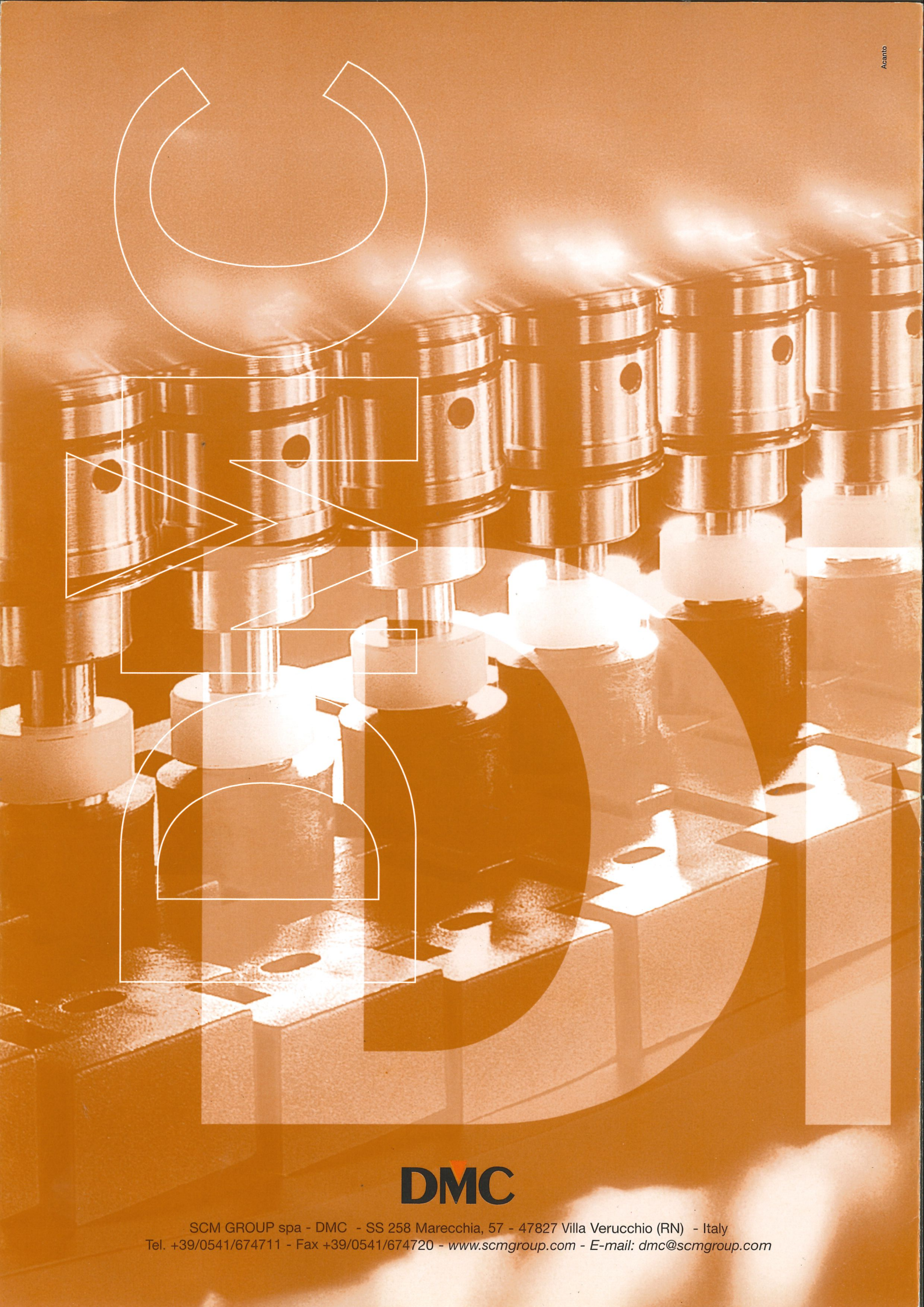
Caratteristiche tecniche - Technical data - Technische Daten

Larghezza utile di lavoro	Working width	Arbeitsbreite	mm 1100
Spessore min e max lavorabile	Min-Max Processing Thickness	Min.- max. Arbeitsstärke	mm 5-140
Dimensioni nastri abrasivi	Sanding belt dimensions	Abmessungen der Schleifbänder	mm 1115 x 2620
Velocità avanzamento tappeto	Belt feeding speed	Vorschubgeschwindigkeit des Teppichs	m/min 4,5-18
Potenza base dei motori principali	Main motor basic output	Leistung der Hauptmotore(Standartausführung)	HP (Kw) 15 (11)
Consumo aria compressa (ogni gruppo)	Compressed air consumption (each unit)	Druckluftverbrauch (für jede Gruppe)	NI/min 15

Senza nessun preavviso i dati tecnici possono essere modificati ma queste modifiche non influenzano gli aspetti di sicurezza presentati per ottenere la certificazione CE.

Technical data may be modified without any advance notice, although such modifications will not affect the safety aspects declared for purposes of CE certification

Die angegebenen technischen Daten können ohne vorherige Ankündigung geändert werden. Die vorgenommenen Änderungen betreffen auf keinen Fall die für die CE-Zulassung erforderlichen Sicherheitsanforderungen.



DMC

SCM GROUP spa - DMC - SS 258 Marecchia, 57 - 47827 Villa Verucchio (RN) - Italy
Tel. +39/0541/674711 - Fax +39/0541/674720 - www.scmgroup.com - E-mail: dmc@scmgroup.com