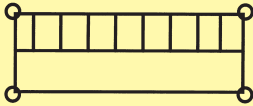
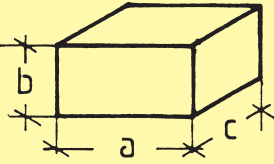
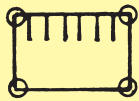
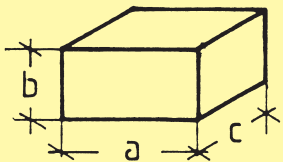


<p><b>Rahmenfachwagen</b>  <b>RFW-1200</b>  <b>RFW-2000</b></p>	
<p>Zum Transport und zur Lagerung von Rahmen und Flügeln.              Jedes Teil von beiden Seiten im Zugriff.              Kunststoffüberzogene Fachteiler, zusätzliche Kunststoffleisten auf der Bodenplatte.              Spaltbreite 80 oder 100 mm.              Wahlweise ausgestattet mit 4 Lenkrollen Nylon Ø 150 oder Gummi Ø 160</p>	 <p>a = 1000, 2000              b = 2600              c = 1000              ♻️ = 70 kg</p>

<p><b>Kommissionswagen</b>  <b>KW-SK-1000</b>  <b>KW-SK-1600</b></p>	
<p>Mit Sortierkamm zum Transport und zur Lagerung von Rahmen und Flügeln.              Jedes Teil sofort greifbar.              Kunststoffüberzogene Abstandshalter, zusätzliche Leisten auf der Bodenplatte.              Ladekapazität 10 bzw. 16 Rahmen.              80 mm Spaltbreite.              Räder Nylon Ø 150 oder Gummi Ø 160</p>	 <p>a = 1000 - 1620              b = 1400              c = 1150              ♻️ = 50, 60 kg</p>

