

## Endanschlag



Die extrem robuste Mittelauflage verfügt über einen Endanschlag um das Verrutschen der Werkstücke beim Horizontalschnitt zu vermeiden. Mit einem Handgriff wird die Mittelauflage in Position gebracht.

## Führung

Eine gehärtete Rundstangenführung für den horizontalen Verfahrweg garantiert eine lebenslange Präzision und einen reibungsarmen Lauf des Sägewagens.



## Pneumatisch anhebbare Transportrollen

Optional kann die Maschine mit pneumatisch anhebbaren Transportrollen ausgestattet werden. Dies ermöglicht das leichte Verschieben von schweren Platten und Plattenpaketen ohne die Werkstücke zu beschädigen.

## Gestell

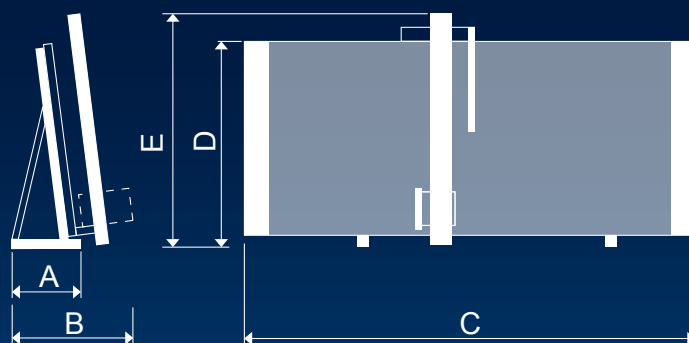
Eine völlig selbst tragende Konstruktion mit verwindungsfreien Modulen, ist die Basis für die gehärtete Stahl-Rundstangenführung. Die spannungsfrei ausgerichtete Führungsschiene garantiert eine Genauigkeit mit einer Maximalabweichung von 0,1 mm/m. Dies garantiert eine sehr lange Lebensdauer.



## Digitalanzeigen

Digitales Mess-System für horizontale und vertikale Achse. Die Digitalanzeige für horizontale Sägeschnitte kann sowohl auf das absolute (auf unterer Auflage befindliches Werkstück) als auch auf das inkrementale Maß (Streifenmaß von der Oberkante des Werkstückes) eingestellt werden.

# D DS DSX Advance Advance<sup>2</sup> Quadra



Technische Daten	155	185	215
Maximale Schnittlänge	3300	3300/4300	4300/5300
Maximale Schnitthöhe (hor)	1510	1810	2100
Maximale Schnitthöhe (vert)	1550	1850	2150
Maximale Schnitttiefe	55 mm		
Motor (S6)	3 kW		
Drehzahl	5100 UpM		
Durchmesser Sägeblatt	250 mm		
Elektroanschluss	400V/3ph/50Hz		
Druckluft	abhängig vom Sonderzubehör		
Absaugleistung	> 1000 m <sup>3</sup> /h, 20 m/s		

Abmessungen (mm) und Gewicht	155	185	215
A	945	945	945
B	1450	1450	1450
C	4510	4510	5510
D	1980	2280	2580
E	2300	2600	2900
Gewicht in kg	700	745	865

Bei horizontalen Sägeschnitten im höchsten Stand: + 160 mm.  
Benötigter Platzbedarf rechts vom Maschinengestell: + 300 mm.

Spezielle Abmessungen auf Anfrage.

## Grundausrüstung Elcon Sägemaschinen

- Einzigartige Präzisionsführung für Sägebaum
- Sehr leises Motorgehäuse durch Lärmisolation
- CE: Geprüfte Sicherheit
- Genauigkeit: 0,1 mm (DIN 875/1)
- Robustheit: Modular geschweißtes Gestell, schwerer gegossener Maßanschlag, geführt auf Stahl-Rundstange

## Bedienkomfort

- Streifenschneidanschlag
- Manuelle Programmierschiene für wiederkehrende Maße
- 2 Sägeaggregat-Bedienhebel
- Möglichkeit für Tauchschnitte (Ausschnitte)
- Große Öffnung für Sägeblattwechsel
- Fehlerdiagnostik-Anzeige

## Standardzubehör

- Manuelle Programmierschiene für wiederkehrende Maße
- Streifenschneidanschlag
- Doppel-Schnitt Vorritzsystem
- 3 Meter Mittelauflage mit integriertem Endanschlag
- Feineinstellung für Präzisions-Längenanschlag
- Kleinteilanlage oberhalb der Mittelauflage über die gesamte Schnittlänge
- Materialauf- und Abführrollen
- Plattenschwenkungsrollen/aufsetzführung
- Feste Materialauflage für stabile Werkstückposition
- Vorlagenhalter
- Elektromagnetische Bremse für Sägemotor
- Doppelte Kettenführung vom Sägeaggregat
- Staubabweiser für obere Führungsschiene
- Maschinenzubehör einschließlich CD-Rom, Gebrauchsanleitung, Werkzeuge und Internetsupport

## Zubehör

- Pneumatisch ausweichendes Lattenrost
- Anschlagverlängerung
- Elektronische Digitalanzeigen
- Doppelt kugelgelagerte Materialauflagerollen, mit pneumatischem Plattenklemmer
- Zusätzlicher pneumatischer Plattenklemmer
- Pneumatisch ausklappende Mittelauflage
- Pneumatisch anhebbare Materialtransportrollen
- Patentiertes Limpio doppelseitiges Absaugsystem, Staub-Emission weniger als 0,5 mg/m<sup>3</sup>
- TWIN Vorritzaggregat
- Kleinteilanlagestück
- Elektronische Anschlag-Positionierung für vertikale Sägeschnitte
- 4 kW (S6) Motor
- Polumschaltbarer Motor
- Stufenlos regelbarer Motor
- V-Nut Fräser mit Abtastvorrichtung für Verbundplatten
- Vernebelungs-Sprüheinrichtung für Massiv-Aluminium

Elcon Produkte unterliegen einer ständigen Weiterentwicklung. Abbildungen sind unverbindlich. Änderungen von Konstruktion und Ausstattung vorbehalten.

PO Box 72 2450 AB Leimuïden The Netherlands  
Waaier 2 2451 VW Leimuïden The Netherlands

**ELCON**  
SAWING TECHNOLOGY

T +31 (0) 172 50 88 91 F +31 (0) 172 50 78 92  
E info@elcon.nl www.elcon.nl

# Precisely for you.



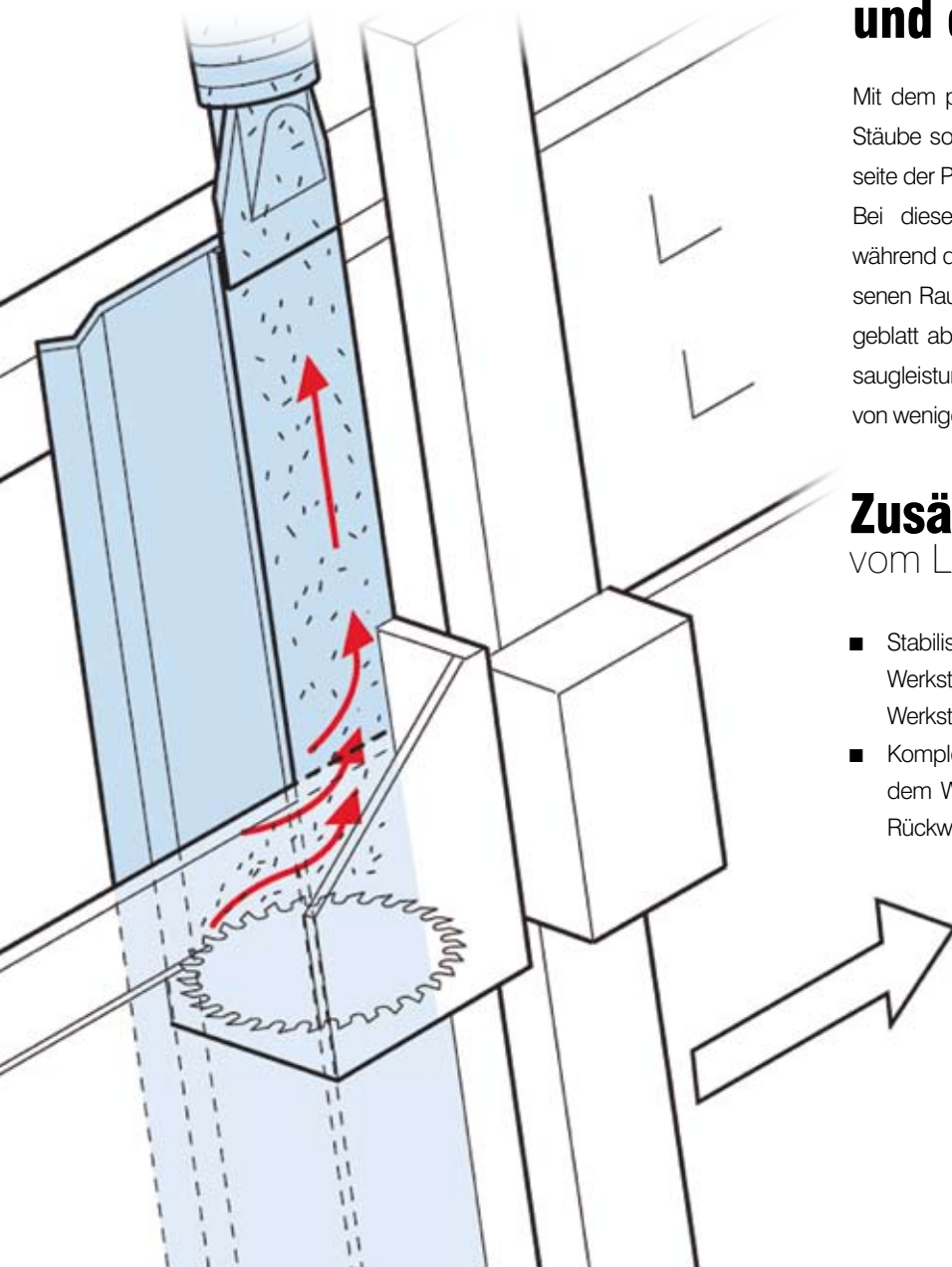
Die DS:  
Nicht nur für Holz...

**ELCON**  
SAWING TECHNOLOGY

## ...auch für Kunststoff und Aluminium

Die DS Modelle sind mit allen Basisfunktionen für den professionellen Gebrauch ausgestattet und zumeist auch für die Bearbeitung von Kunststoffen und Aluminium geeignet. Optional Sonderzubehöre, wie zum Beispiel ein Vorritzaggregat oder ein V-Nutfräser für Verbundstoffe, sind ebenfalls lieferbar.

Limpio-Absaugsystem



### **Limpio: Sauber, effizient und einzigartig**

Mit dem patentierten Limpio Absaugsystem werden Stäube sowohl an der Vorder- als auch an der Rückseite der Platte effektiv abgesaugt.

Bei diesem System befindet sich das Sägeblatt während des Sägeschnittes immer in einem geschlossenen Raum, in dem Staub und Späne direkt am Sägeblatt abgesaugt werden. Bereits mit minimaler Absaugleistung werden sehr niedrige Emissionswerte, von weniger als  $0,5 \text{ mg/m}^3$  erreicht.

### **Zusätzliche Vorteile vom Limpiosystem**

- Stabilisierung des Werkstückes über die gesamte Werkstückhöhe. Besonders vorteilhaft bei dünnen Werkstücken.
- Komplette Abschirmung vom Sägeblatt auch hinter dem Werkstück verhindert die Beschädigung der Rückwand.



## Zwei Varianten

Das Limpio Absaugsystem kann in zwei verschiedenen Ausführungen geliefert werden. Untenstehendes Foto zeigt eine DS mit durchgehendem Limpio Absaugkanal. Vorteile: sehr gute Absaugergebnisse über die gesamte Bearbeitungshöhe. Außerdem ist eine Beschädigung der Rückwand durch das Sägeblatt ausgeschlossen. Auf der Mittelauflage kann nur vertikal gesägt werden.

Obenstehendes Foto zeigt eine DS mit Limpio Absaugkanal oberhalb der Mittelauflage. Vorteile: sehr gute Absaugergebnisse oberhalb der Mittelauflage. Es kann sowohl vertikal als auch horizontal auf der Mittelauflage gesägt werden. Schmale Werkstücke sollten oberhalb der Mittelauflage horizontal gesägt werden, um eine Beschädigung der unteren Rückwandleisten zu vermeiden.



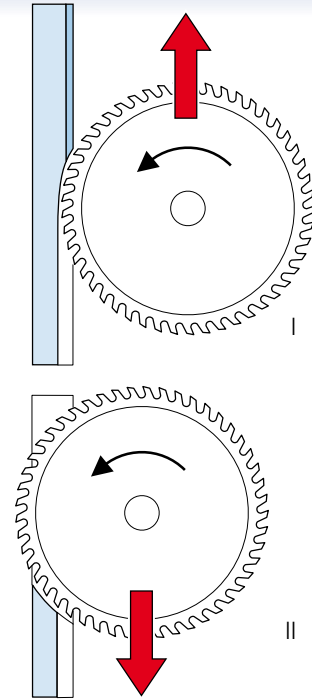
## Präzisions-Längenanschlag mit Anschlagverlängerung



Der stabile, klappbare Längenanschlag (mit Feineinstellung) wird auf einer 30 mm massiven Rundstange geführt. Optional kann eine Anschlagverlängerung eingesetzt werden. Hierdurch müssen schwere Werkstücke nicht auf die Mittelaufgabe gestellt werden, damit sie an den Anschlag heranreichen.

## Doppel-Schnitt Vorritzsystem

Neben dem TWIN III Vorritzsägeaggregat (Option) kann auch mit dem Hauptsägeblatt vorgeritzt werden. Im Gleichlauf wird zunächst das Werkstück ca. 2 mm tief vorgeritzt (Bild I). Anschließend wird das Werkstück mit dem Hauptsägeblatt in der „gleichen Spur“ durchgesägt (Bild II).



## V-Nuten

Zum Falten von Verbundplatten oder Kunststoffen wird optional ein V-Nutfräser mit Abtastvorrichtung angeboten. Die V-Nutfräser sind verfügbar mit 90° oder 135° Nutwinkel und mit einem U-Profil für 10 oder 15 mm Nuten. Die Nuttiefe wird über eine feineinstellbare Abtastvorrichtung mit 4 kugelgelagerten Abtastrollen eingestellt.



## Streifenschneidanschlag

Das horizontale Aufteilen von Platten in Streifen gleicher Breite, kann sehr einfach am Streifenschneidanschlag eingestellt werden. Ein Kugellager tastet jeweils das Maß von der letzten Schnittkante ab.



## Doppelt kugelgelagerte Auflagerollen

Optional kann die Maschine mit doppelt kugelgelagerten Aluminium Auflagerrollen ausgestattet werden. Um das Werkstück gegen Verrutschen zu sichern wird zusätzlich eine pneumatische Plattenklemmvorrichtung montiert. Dies garantiert einen absolut festen Stand auch von leichten und schmalen Werkstücken.

