

**BESÄUMTECHNIK**  
COMBIMES | COMBI TE | DK90 HAND



Auswahl Technologie:  BESÄUM TECHNOLOGIE

Anlagensystem:  COMBIMES

Kontakt

Account

LOG IN:

Benutzername

Passwort

DK90 / ASV  
Besäumkreissäge

### AUSRICHTEN NACH DER DECKFLÄCHE

- Einseitig asymmetrisch links oder rechts nach der Waldkante
- Mittiges Ablegen
- Mittiges Ausrichten nach der idealen Brettachse

BNK / ASV Besäum- und  
Nachschnittkreissäge

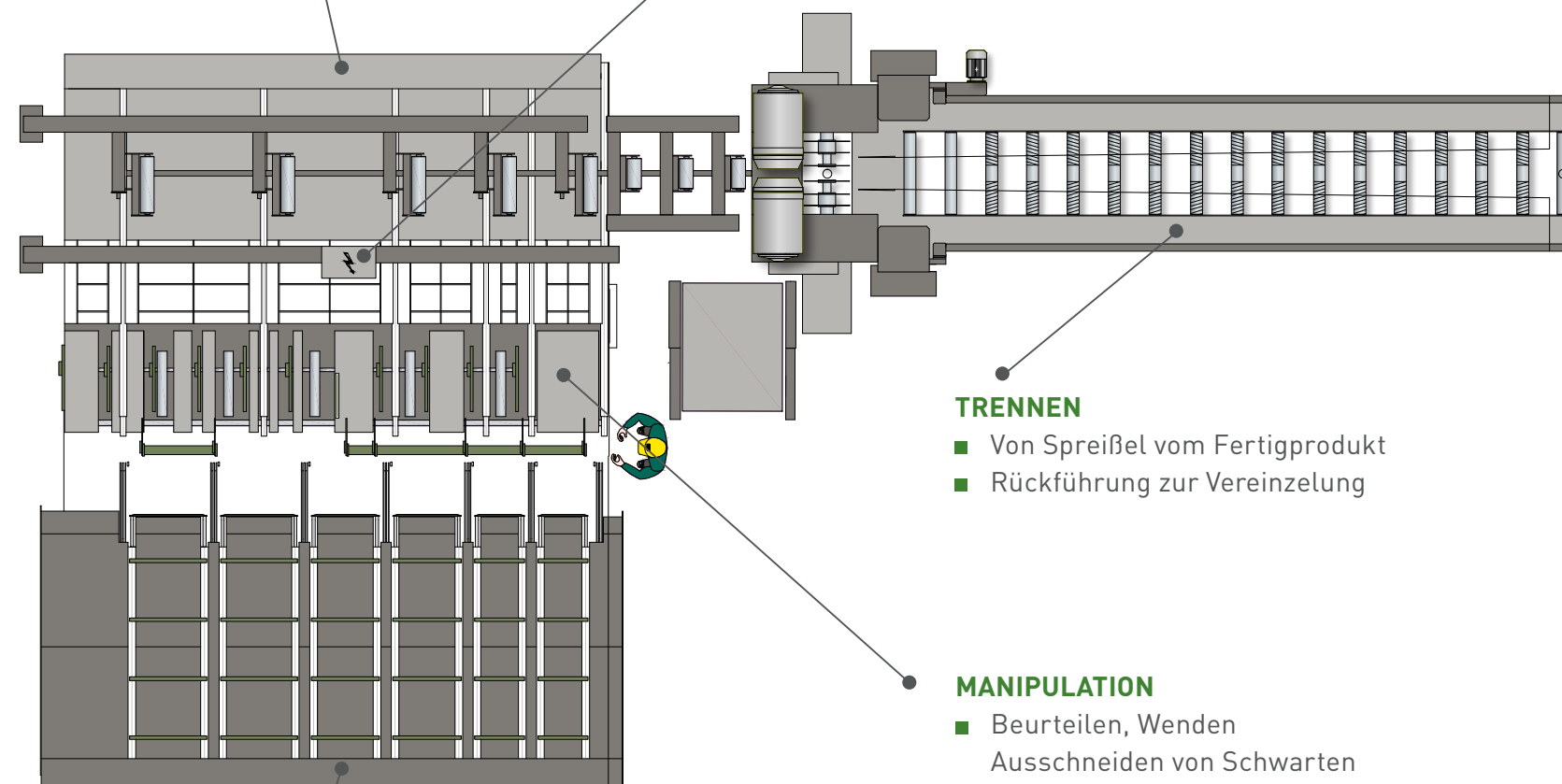
### MESSUNG

- Lasermesssystem  
Prinzip Laser-Triangulationsmessung
- Exaktes Erkennen der Brettdimensionen und Waldkanten
- Messpunkte nachträglich verschiebbar und ergänzbar
- Single-Point Messung von oben / optional unten  
Vollkonturmessung von oben / optional unten

PF19 Spanner

NQF Seitenwaren-  
rücktransport

BNK / VZW Nach-  
schnittkreissäge



### TRENNEN

- Von Spreißel vom Fertigprodukt
- Rückführung zur Vereinzelung

FR15M  
Profilieraggregat

OPTIONAL

Single-Point Messung  
von oben / optional unten  
Vollkonturmessung  
von oben / optional unten

### MANIPULATION

- Beurteilen, Wenden  
Ausschneiden von Schwarten
- Trenn- und Endschwartensäge zum Kappen
- Richtrollen zum Manipulieren schwerer Ware
- Teilbrettfunktion

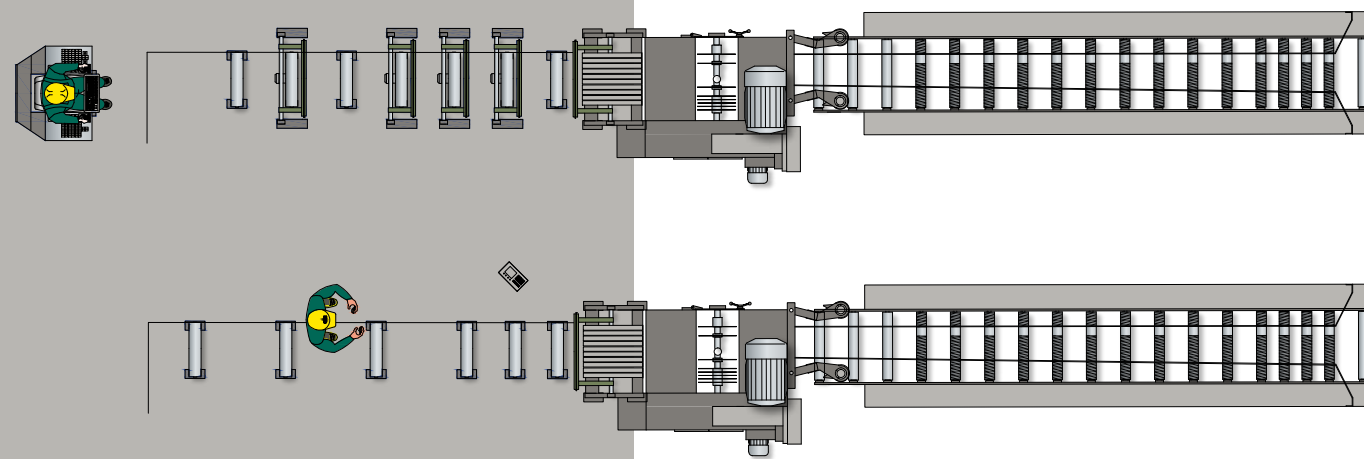
FR15H  
Profilieraggregat

### Zuführung

- Vereinzelung
- Kontinuierliche Zuführung
- Modeldeck



→ Die perfekte Ergänzung zu einer Hauptmaschine

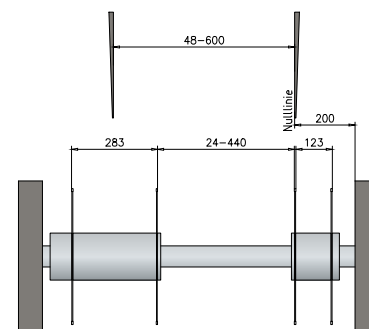


Handbeschicktes Besäum- und Nachschnittsystem für Bretter, Bohlen und kleine Model.

Die handbeschickte Besäum- und Nachschnittanlage DK 90 ist die perfekte Ergänzung zu den Hauptmaschinen wie Gatter oder Blockbandsäge im kleinen Sägewerk.

In größeren Betrieben wird die DK 90 als wertvolle Nebenmaschine für vielseitige und flexible Aufgabenstellungen eingesetzt. Die über viele Jahre ausgereifte Maschine hat ihre Zuverlässigkeit auch unter schweren Bedingungen unter Beweis gestellt.

### Sägen-Verstellwege DK 90 L



## DK 90 HAND

### Technische Daten

#### TECHNISCHE DATEN

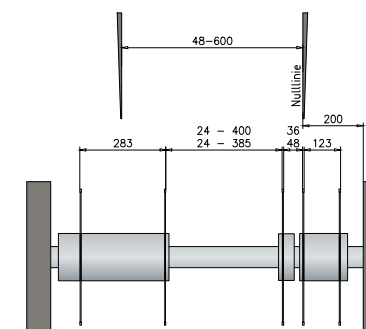
Rohbrettlänge min.	m	1,0
Rohbrettbreite	mm	80 - 700
Rohbrettdicke	mm	15 - 120
(Sonderausführung)	mm	160
Bedienung an der Maschine		

#### TECHNISCHE DATEN DK 90 HAND

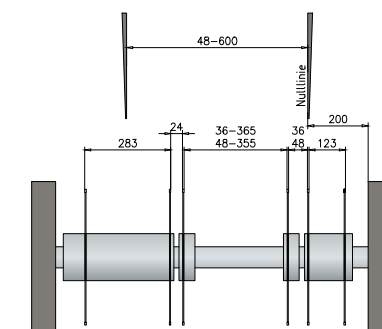
Durchgangsbreite	mm	950
Vorschub max.	m/min	100
Sägewellenantrieb	kW	1 x 37 - 132
Sonderausführung		
Direktantrieb	kW	160
Gewicht mit Antriebsmotor ca.	t	5,0



### DK 90 TL



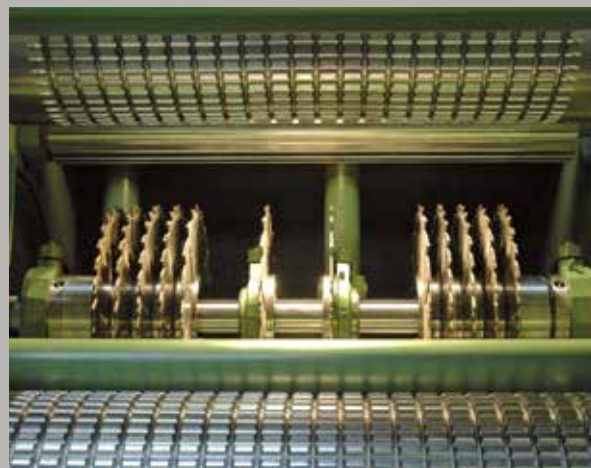
### DK 90 T2L





- Bretter
- Bohlen
- Model

Das umfangreiche Besäumsystem-Programm von EWD besteht durch das weltweit größte Anwendungsspektrum für die Anforderungen der modernen Sägeindustrie. Das Besäum- und Nachschnittsystem Combimes liefert mit seinem robusten Aufbau zuverlässig Leistung und hohe Wertschöpfung in der Leistungsklasse bis 24 Stück/min.



Der Combimes ist durch die Vielzahl der damit kombinierbaren Besäum- und Nachschnittkreissägen für verschiedenste Produktionsaufgaben einsetzbar.

### Die Arbeitsweise

Je nach mechanischer Ausführung kann der Bediener an seinem Arbeitsplatz die Ware wenden, kappen und Qualitätsinformation bzw. Holzart eingeben. Die Messung erfolgt im integrierten Quertransport mit 2 Mitnehmern, mit denen anschließend die Werkstücke ausgerichtet und direkt auf den Längstransport in die Säge übergeben werden.

### Die Mechanik

Die Ketten des Mess- und Ablegequerförderers werden für den definierten Transport des Werkstücks mit Mitnehmern unabhängig mit Frequenzumformern angesteuert und auf Position gefahren. Die Quertransportgeschwindigkeit wird abhängig von der Produktstärke gewählt. Lichttaster im Einzugsstisch ermitteln die Länge des Werkstücks zur Auswahl der aktiven Kettenbahn für die Positionierung. Die Vorschubgeschwindigkeit der Einzugschleife stellt sich je nach Holzstärke und Anzahl der Schnitte automatisch ein. Die Geschwindigkeit kann nach oben begrenzt oder z.B. für Winterbetrieb insgesamt reduziert werden.

Alle Schwenk- und Hubbewegungen des Einzugsstischs werden hydraulisch betätigt.

### Brettmanipulation

Vor der Übergabe auf den Einzugsstisch kann die Ware mit einer hydraulisch betätigten Vorrichtung, die zugleich als Schwartenklappe dient, gewendet bzw. ausgeschieden werden. An der teilautomatisierten Durchlaufkappung werden dann in der Regel die Bretter zopfseitig mit der integrierten 0-Säge auf Endlänge gekappt.

Weitere Möglichkeiten:

- Endschwartensäge bei ca. 3 m mit Abwurf des Reststücks innerhalb des Bedienfelds
- Trenn- und Endschwartensäge zur Brettentrennung in 2 Stücke bzw. Reststückabwurf
- Heb- und senkbare angetriebene Richtrollen zur Manipulation schwerer Werkstücke bzw. zum Vorfahren eines abgetrennten Brettes

Für höhere Leistungsanforderungen kann vor einen Combimes eine separate Brettmanipulation mit automatischen Funktionen gebaut werden, die vom Bediener aus einer Kabine ferngesteuert wird. Dabei erfolgt aus Kapazitätsgründen in der Regel bei Bedarf nur noch eine Störschwartenkappung auf ungefähre Länge.

### Waldkantenparalleler Einschnitt

Bei entsprechend ausgeführter Mechanisierung mit einem Werkstücklauf können dank der freien Ausrichtmöglichkeiten einer Combimes-Anlage faserparallele Wertholzschnitte in 2 Durchgängen entlang der Außenkontur mit Reststück in der Mitte ausgeführt werden.

### Die Elektronik

Die Information der Geometriemessung wird von einem Industrie-PC zusammen mit einer möglichen Qualitäts- oder Holzartzuordnung des Bedieners ausgewertet. Mit dem entsprechenden Besäumprogramm wird abhängig von Länge, Stärke und nutzbarer Breite des Werkstücks die gewünschte Schnittware erzeugt. Eine absolute oder prozentuale Festlegung der zulässigen Waldkante je Produkt ist jeweils für die linke und rechte Seite getrennt möglich. Es können verschiedene Werte für verschiedene aktive Produkte festgelegt werden. Bei Wertoptimierung wird das Produkt mit der höchsten Wertschöpfung (Preis) erzeugt. Die von der Optimierung errechneten Positionswerte der Werkzeugachsen werden an eine dezentral aufgebaute SPS übergeben, die Ablauffunktionen und hydraulische Positionierung steuert, ferner durch Einsatz einer Sicherheits-SPS auch die Sicherheitstechnik nach aktuellen Anforderungen. Die Anlagenzustände werden grafisch dargestellt. PC und SPS sind mit einem Fernwartungszugang über Internet ausgerüstet.



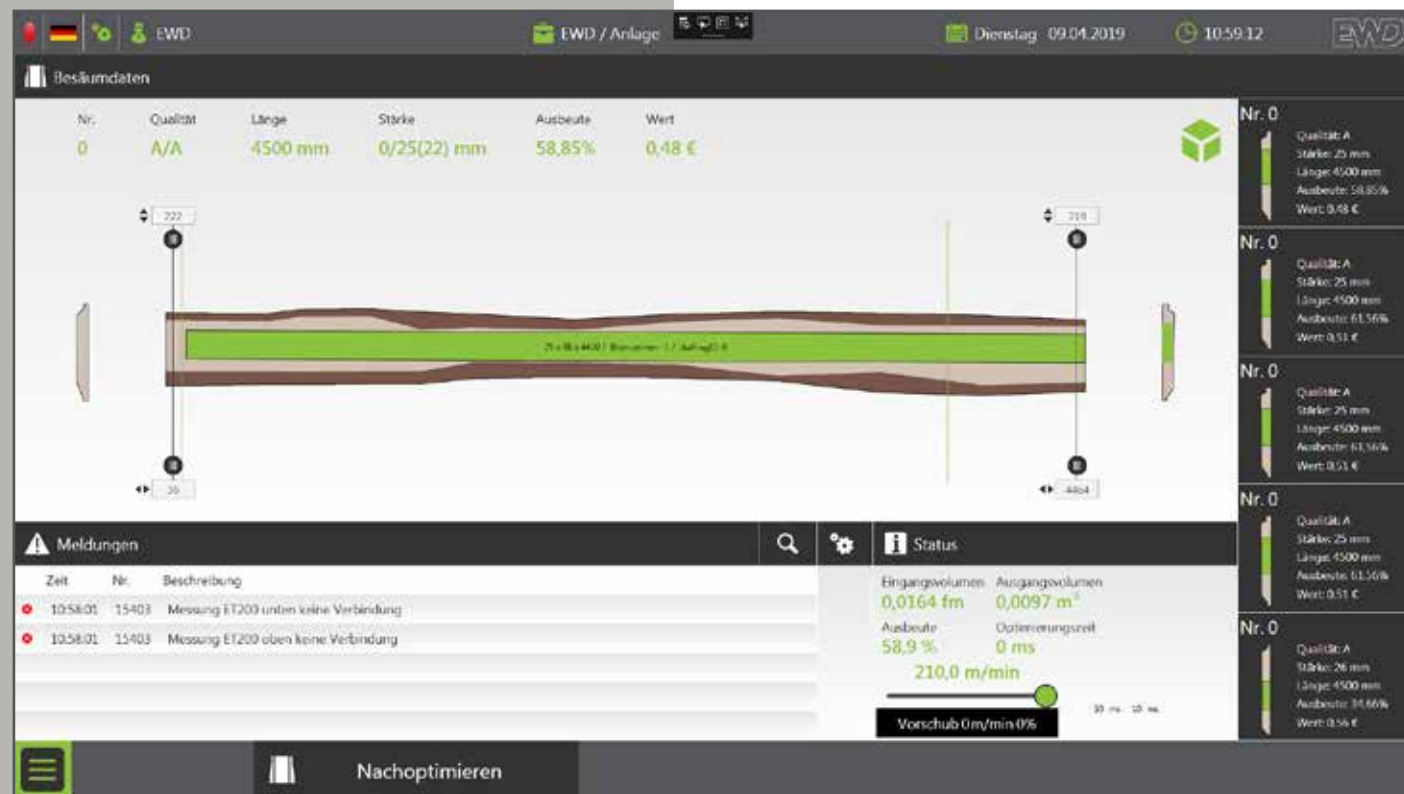
Scannen Sie mit Ihrem Handy oder Tablet diesen QR-Code und sehen Sie den Combimes in Aktion.

**Die Messung**

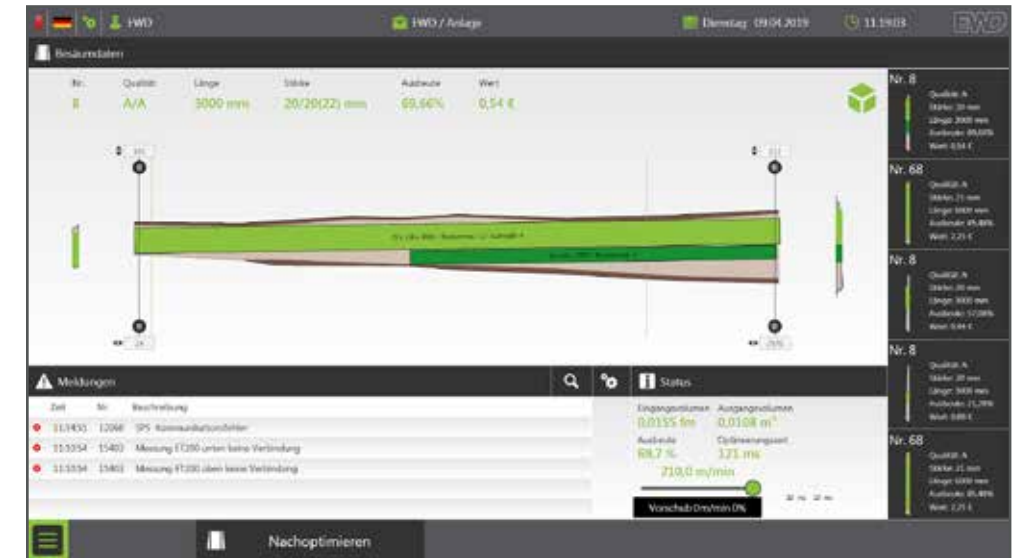
Die Querschnitte der Werkstücke werden zur Ermittlung der Deckfläche mittels Laser-Triangulation von oben gemessen. Je nach Ausführung können Werkstücke mit einer Stärke bis 120 mm bzw. 225 mm vermessen werden.

Bei Verwendung von Einzellasern ist Abstand und Anzahl der Messebenen wählbar, von 13 Lasern für 6 m Werkstücklänge in der Standardausführung bis zu 25 Lasern. Optional ist zusätzlich eine Lasermessung von unten erhältlich, wodurch das Wenden der Ware entfällt.

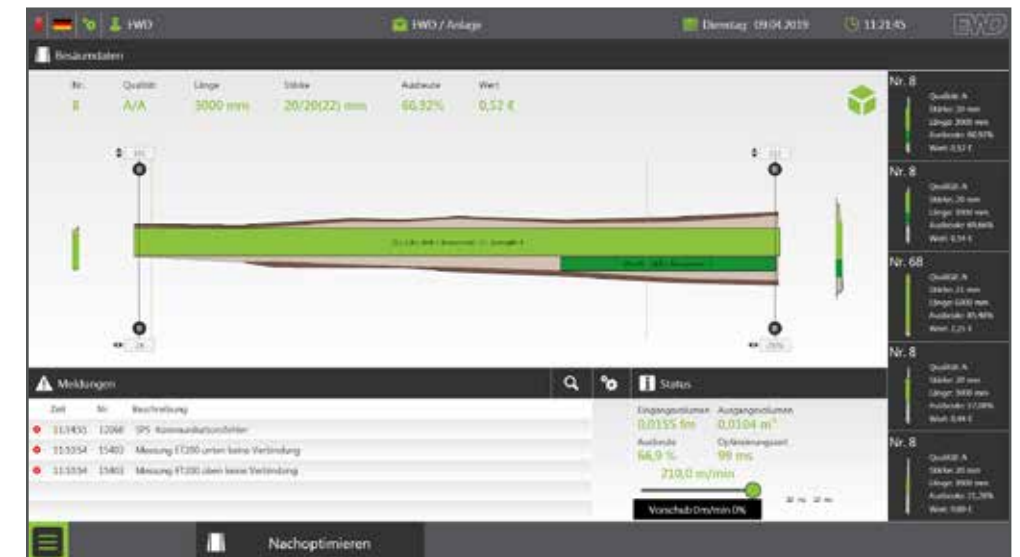
Alternativ kann die Anlage für besondere Anforderungen auch mit einer Vollkonturmessung ausgerüstet werden.



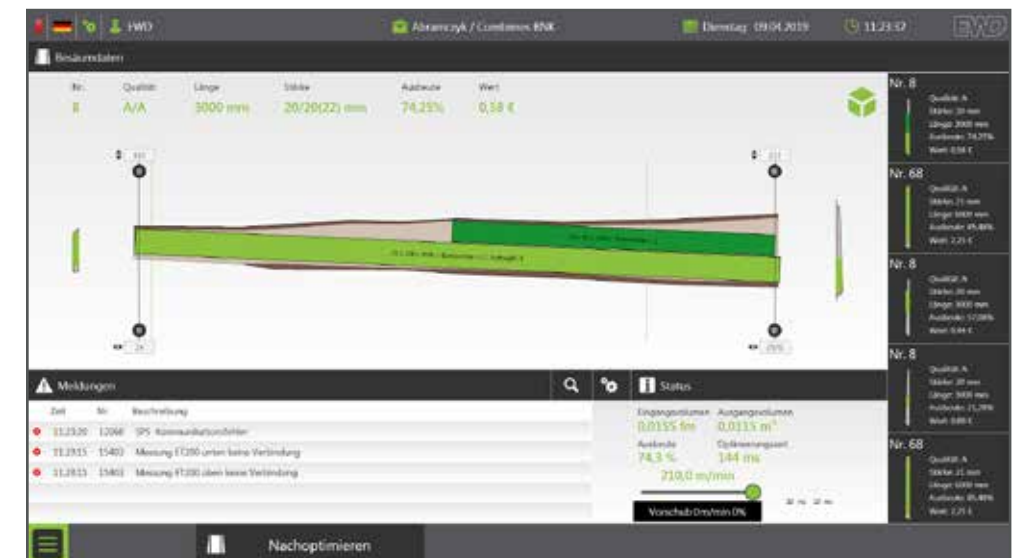
Ausrichtung rechts



Ausrichtung mittig

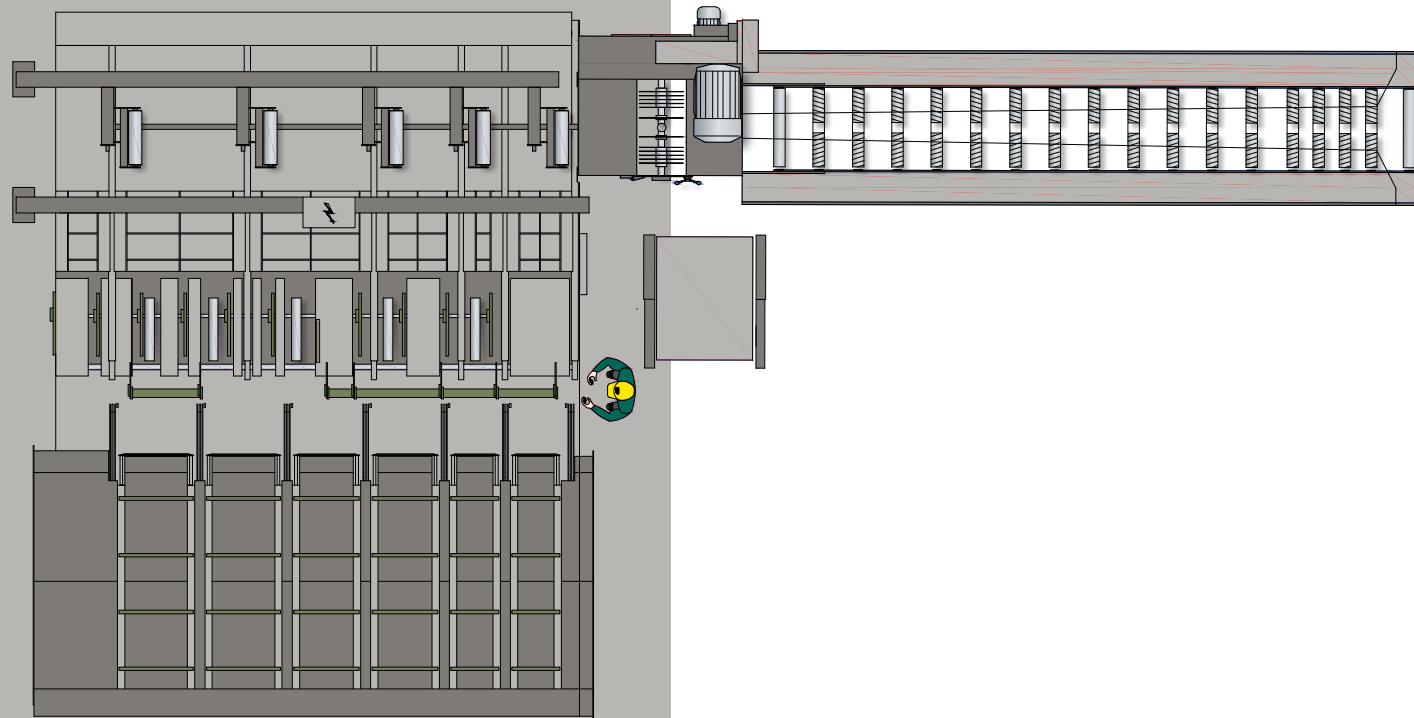


Ausrichtung links





→ Für Schnitthöhen  
von 17 - 120 mm



### TECHNISCHE DATEN

Kapazität im Besäummodus bei Brettlänge 4,1m und Brettbreite 200mm max.	Stück/min	18
Rohbrettlänge	m	1,0 - 6,0
Rohbrettbreite	mm	80 - 700
Rohbrettdicke	mm	17 - 120
Sonderausführung	mm	160
Teilautomatisiert	Bedienung an der Maschine	

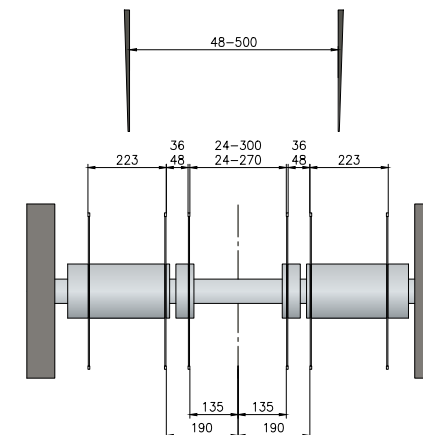
### TECHNISCHE DATEN DK90

Vorschub max.	m/min	20 - 160
Sägewellenantrieb (Sonderausführung)	kW	1 x 37 - 132
Direktantrieb	kW	160
Gewicht mit Antriebsmotor ca.	t	5,0

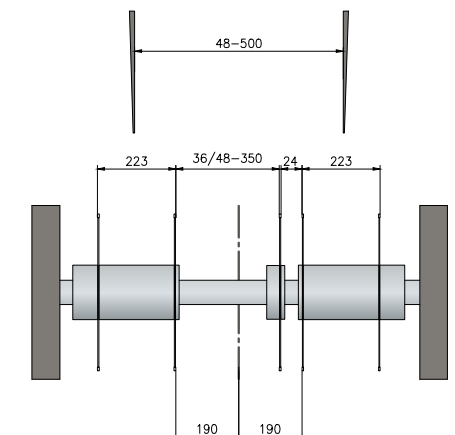


### Sägen-Verstellwege

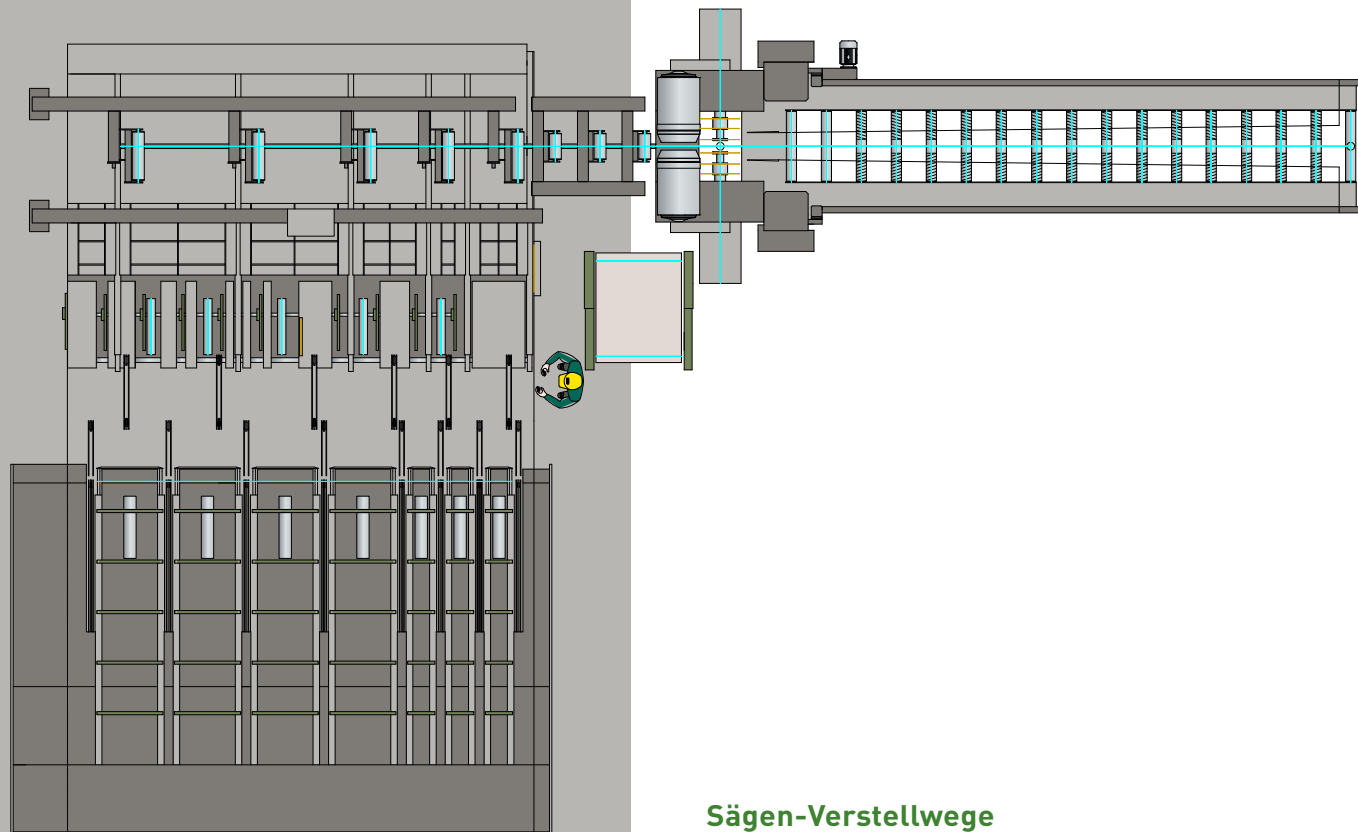
#### DK 90 T2L2



#### DK 90 TL2

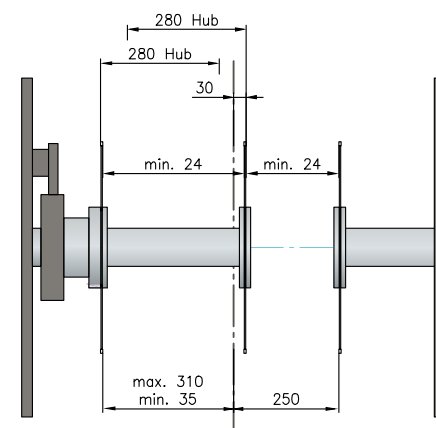


→ Für Schnitthöhen  
von 17 - 120 mm



### Sägen-Verstellwege

#### BKO 3



### TECHNISCHE DATEN

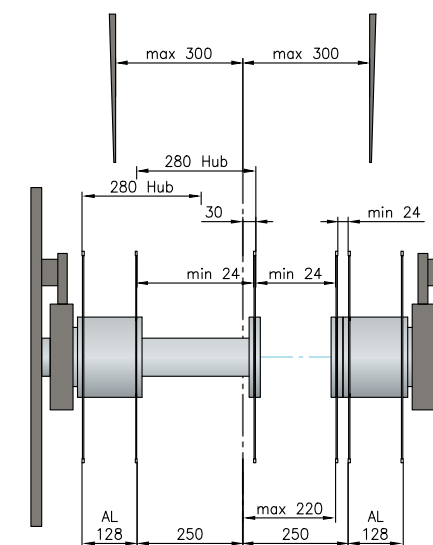
Kapazität im Besäummodus bei Brettlänge 4,1m und Brettbreite 200mm max.	Stück/min	22
Rohbrettlänge	m	1,2 - 6,0
Rohbrettbreite	mm	80 - 700
Rohbrettdicke	mm	17 - 120
Teilautomatisiert	Bedienung an der Maschine	

### TECHNISCHE DATEN BKO

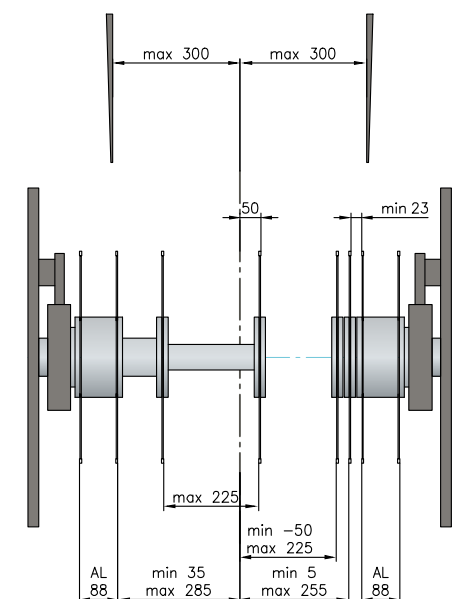
Vorschub max.	m/min	20 - 210
Sägewellenantrieb	kW	2 x 75 - 132
Gewicht mit Antriebsmotoren ca.	t	5,8

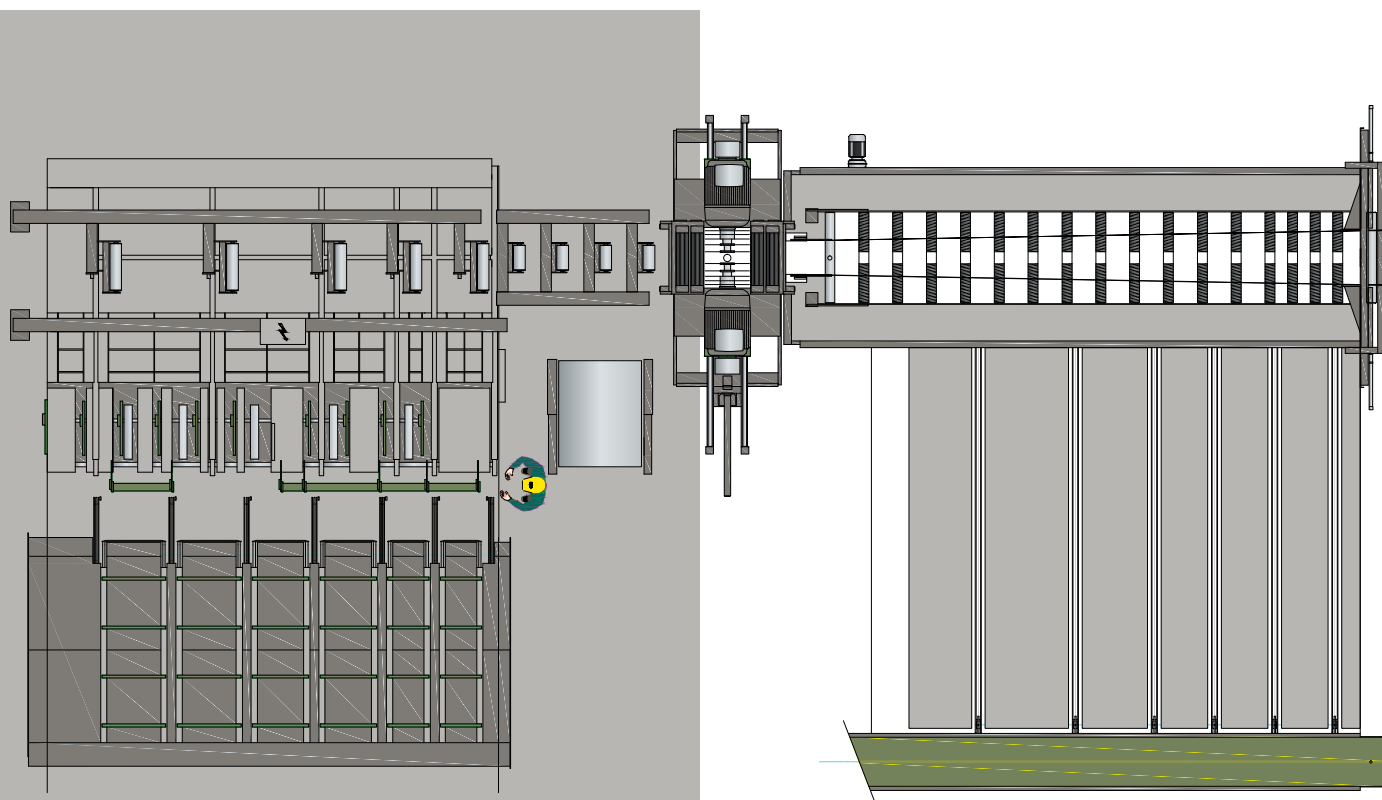


#### BKO 4



#### BKO 6



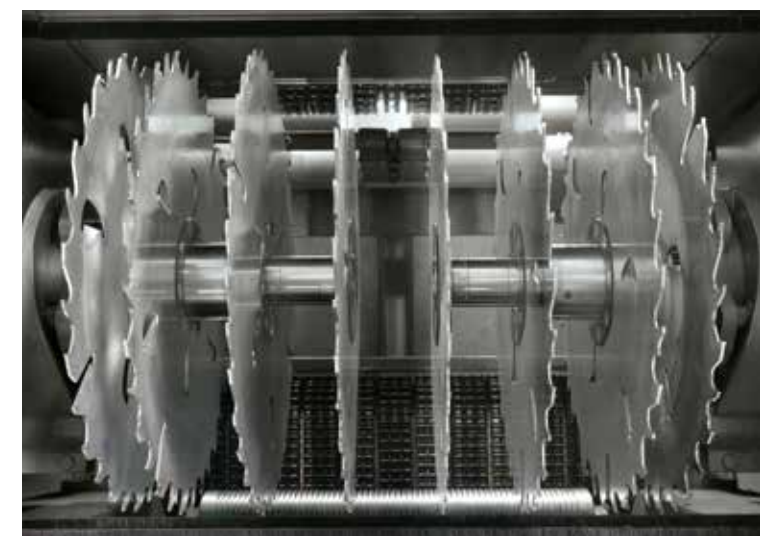


TECHNISCHE DATEN

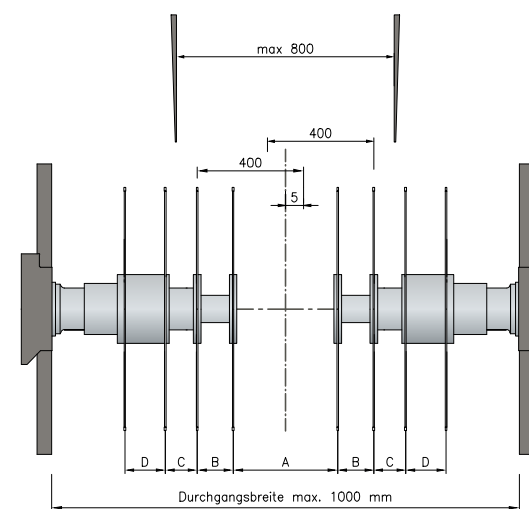
Kapazität im Besäummodus bei Brettlänge 4,1m und Brettbreite 200mm	max. Stück/min	20
Rohbrettlänge	m	1,2 - 6,0
Rohbrettbreite	mm	80 - 700
Rohbrettdicke	mm	17 - 225
Teilautomatisiert	Bedienung an der Maschine	

TECHNISCHE DATEN BNK

Vorschub max.	m/min	20 - 180
Sägeblattdurchmesser	mm	450 - 700
Schnitthöhe $\varnothing$ 450 mm	mm	100
Sonderausführung		
Schnitthöhe	mm	160
mögliche Rohwarenlänge min.	m	1,0
Sägewellenantrieb	kW	2 x 75 - 132
(bei 2400 1/min Sägewellenumdrehungen)		
Gewicht mit Antriebsmotoren ca.	t	12



Sägen-Verstellwege BNK 6

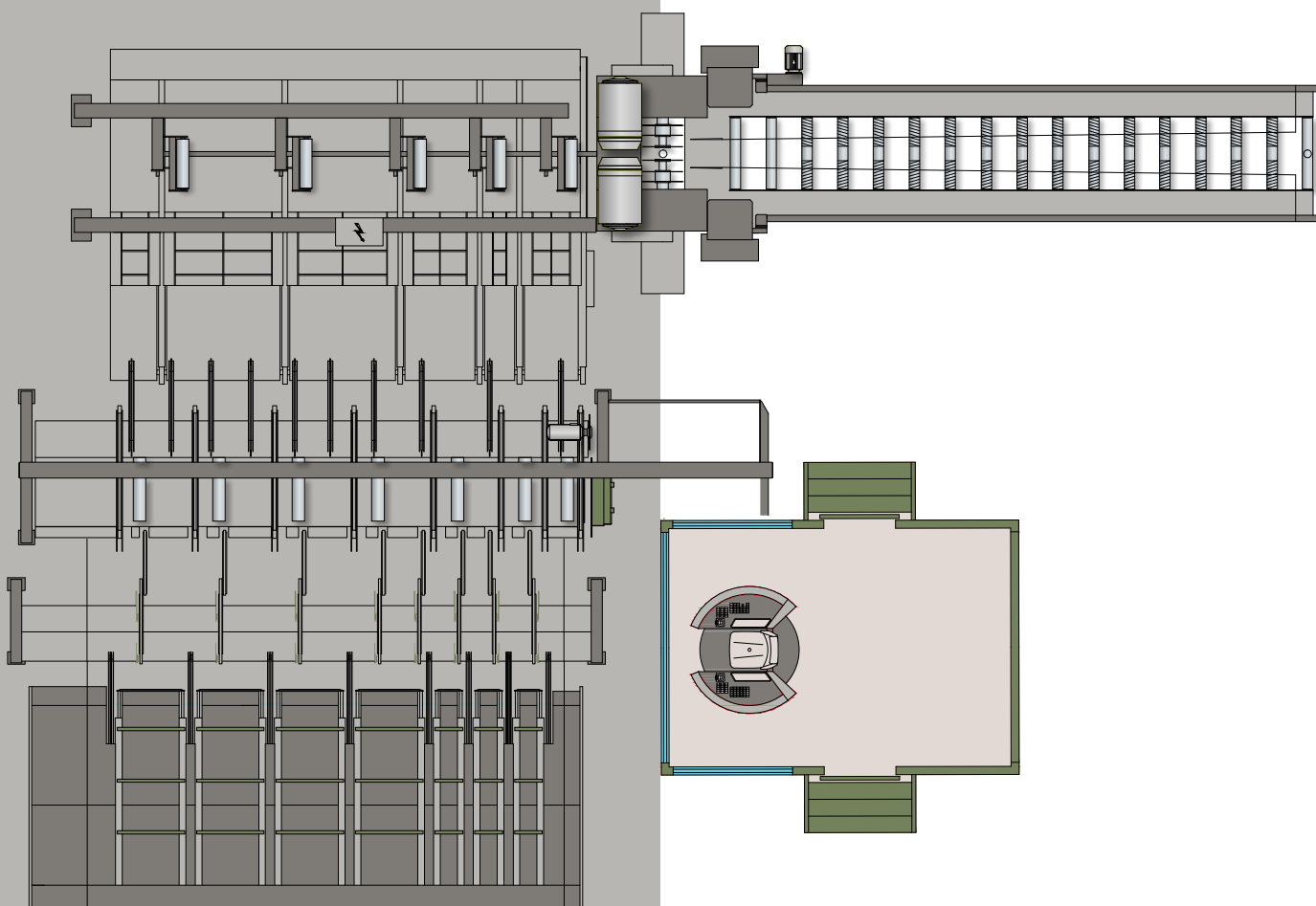


A = 18 - 730 mm  
 B = 18 - 205 mm  
 C = 18 - 143 mm  
 D = Aufspannlänge 115





→ Maximale Wertschöpfung



### TECHNISCHE DATEN

Kapazität im Besäummodus bei Brettlänge 4,1m und Brettbreite 200mm max.	Stück/min	24
Rohbrettlänge	m	1,2 - 6,0
Rohbrettbreite	mm	80 - 700
Rohbrettdicke	mm	17 - 120
Automatisiert	Bedienung aus der Kabine	

### TECHNISCHE DATEN BKO

Vorschub max.	m/min	20 - 210
Sägewellenantrieb	kW	2 x 75 - 132
Gewicht mit Antriebsmotoren ca.	t	5,8

### Die Vereinzelung

Die zugeführten Bretter werden mit einem S-förmigen Kettenquerförderer vereinzelt. Hydraulisch betätigte Auswerfer können bei einer Doppelbelegung der Mitnehmer das vorlaufende Brett zurückwerfen. Ein schneller laufender Querförderer übernimmt das Brett nach der Vereinzelung.

### Die Beurteilungs- und Manipulationsstation

An dieser Position kann der Bediener Einfluss auf die weitere Bearbeitung eines Brettes nehmen, mit folgenden Möglichkeiten:

- Eingabe einer Qualitätsinformation
- Entscheidung über eine spezielle Brettausrichtung
- Wenden eines Brettes zur Beurteilung der 2. Seite
- Eingabe einer Kappanweisung
- Betätigung der Ausschussklappe für nicht geeignete Ware
- Entstörung durch Rücktransport in die Vereinzelung

### Die Brettkappung

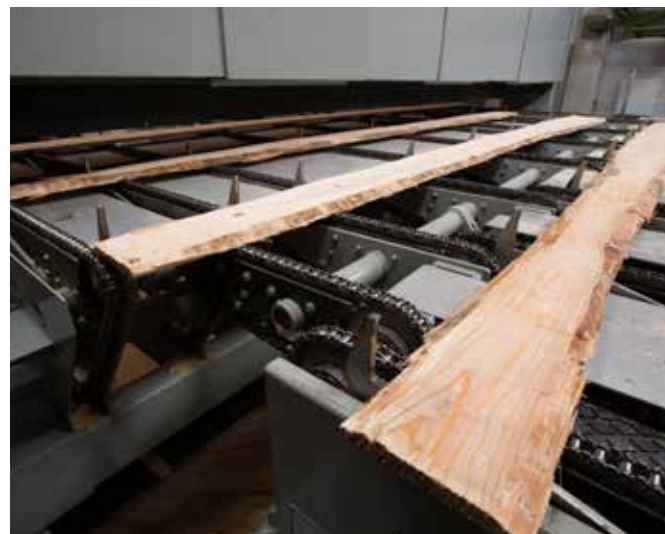
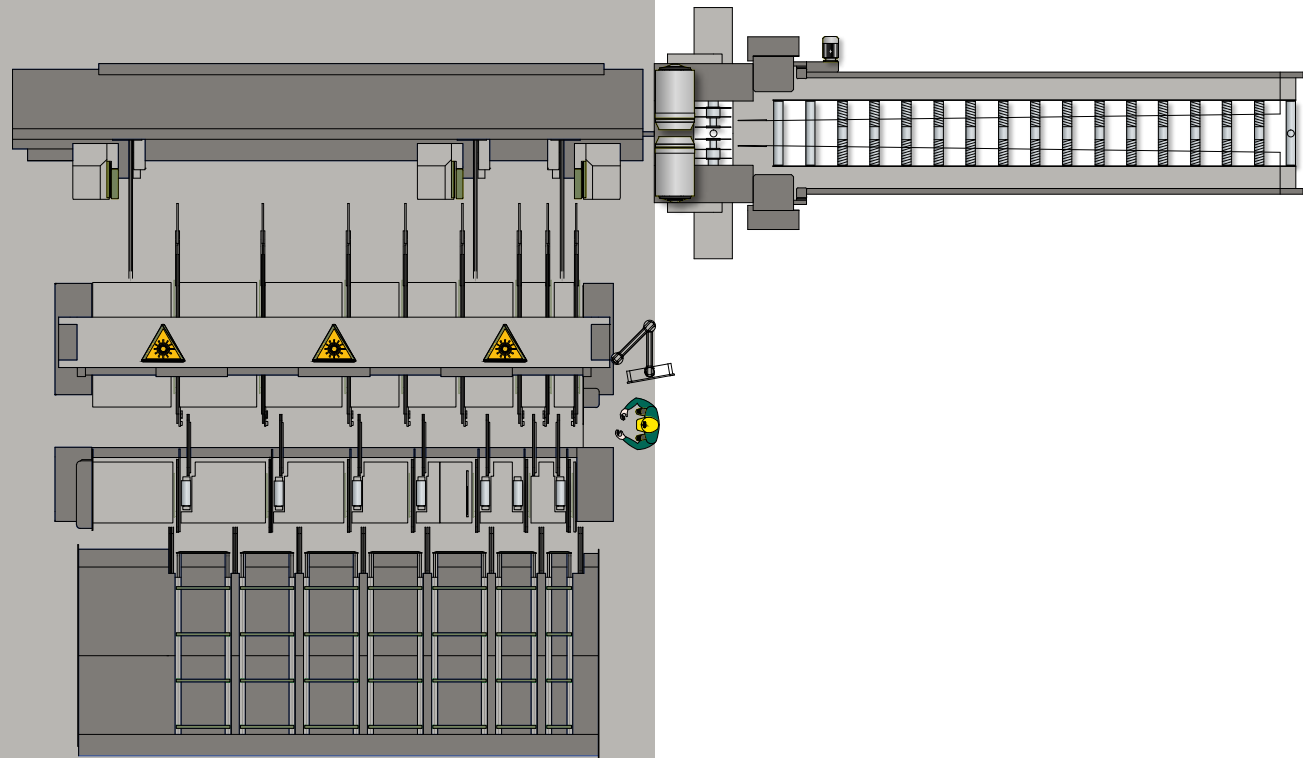
Mit einer 0-Säge und angetriebenen Transportrollen kann ein Brett auf Bedienerkommando automatisch um 0,5 – 1,5 m zurückgekapppt werden, um Störungen durch instabile Schwartenanläufe zu vermeiden.

### Bedienung

Die Bedienung der gesamten Anlage erfolgt in einer Bedienkabine. Das ergonomische, komfortable Bediener-Cockpit ist integraler Bestandteil der Anlage.



→ Neuheit aus dem EWD-Besäumprogramm



→ Trimming und Edging System



Trimming und Edging System für Bretter, Bohlen und Model. Innovation und Revolution in der Leistungsklasse für kleinere und mittlere Unternehmen.

### Vereinzelung und Manipulation

Nach der Vereinzelung wird das Produkt auf einer mitnehmerlosen Zahnkette dem Beurteilungs- und Manipulationsbereich zugeführt.

Eine Holzflucht zur Beschickung ist nicht notwendig.

Folgende Möglichkeiten kann der Bediener ausführen:

- Wenden des Produktes zur Beurteilung der zweiten Seite. Betätigung der Ausschussklappe für nicht geeignete Ware. Optionale Endschwarten-Vorkappung.
- Rücktransport zur Vereinzelung.

Weitere Eingriffe sind nicht notwendig.

Die moderne Optimierungs- und Anwendersoftware eWood unterstützt den Bediener bei seiner Tätigkeit.





## COMBI TE

Messung | Vereinzlung | Manipulation

### Brettmessung im Querdurchlauf

Das Profil der Bretter, Bohlen und Model wird im Querdurchlauf durch ein optisches Messsystem vermessen.

Schwarten und Schwartenteile werden von der Brettmessung erkannt und können daher aus- bzw. abgekappt werden.

Eine Integration von Bildverarbeitung zur Qualitätsmessung ist möglich.

Die Messung erfasst automatisch die Dicke, Länge, Breite und Lage der Waldkante. Die PC-Volloptimierung ermittelt aus diesen Daten nach Breite, Länge und Wert das optimale Schnittbild.

Automatisch positionierte Transportwägen übernehmen das Produkt. Mithilfe automatisch positionierbarer Kappsägen erfolgt während der Übergabe auf den Einzugstisch ein rechtwinkliger Kappschnitt (Trimmerfunktion) auf die errechnete Fertiglänge.

Nach der den Messdaten entsprechenden Positionierung auf dem Einzugstisch erfolgt der Weitertransport und die Auftrennung durch das Besäumaggregat.

Maschinenkombinationen innerhalb des Systems mit Besäum- und Nachschnittkreissägen, Spaner- und Profilieraggregaten sind möglich.

### Funktion Teilbrett/Sattelbrett

Dabei wird das Rohbrett anhand der Messdaten so in der Länge getrennt, dass eine optimale Wertschöpfung erfolgt. Beide Teilbretter werden ohne Zeitverlust auf den Einzugstisch übergeben.

### Online-System

Ohne Vereinzler und Bedienungsmann für bestimmte Anwendungsbereiche möglich.



Scannen Sie mit Ihrem Handy oder Tablet diesen QR-Code und sehen Sie den Combimes in Aktion.

## COMBI TE | BKO

Technische Daten

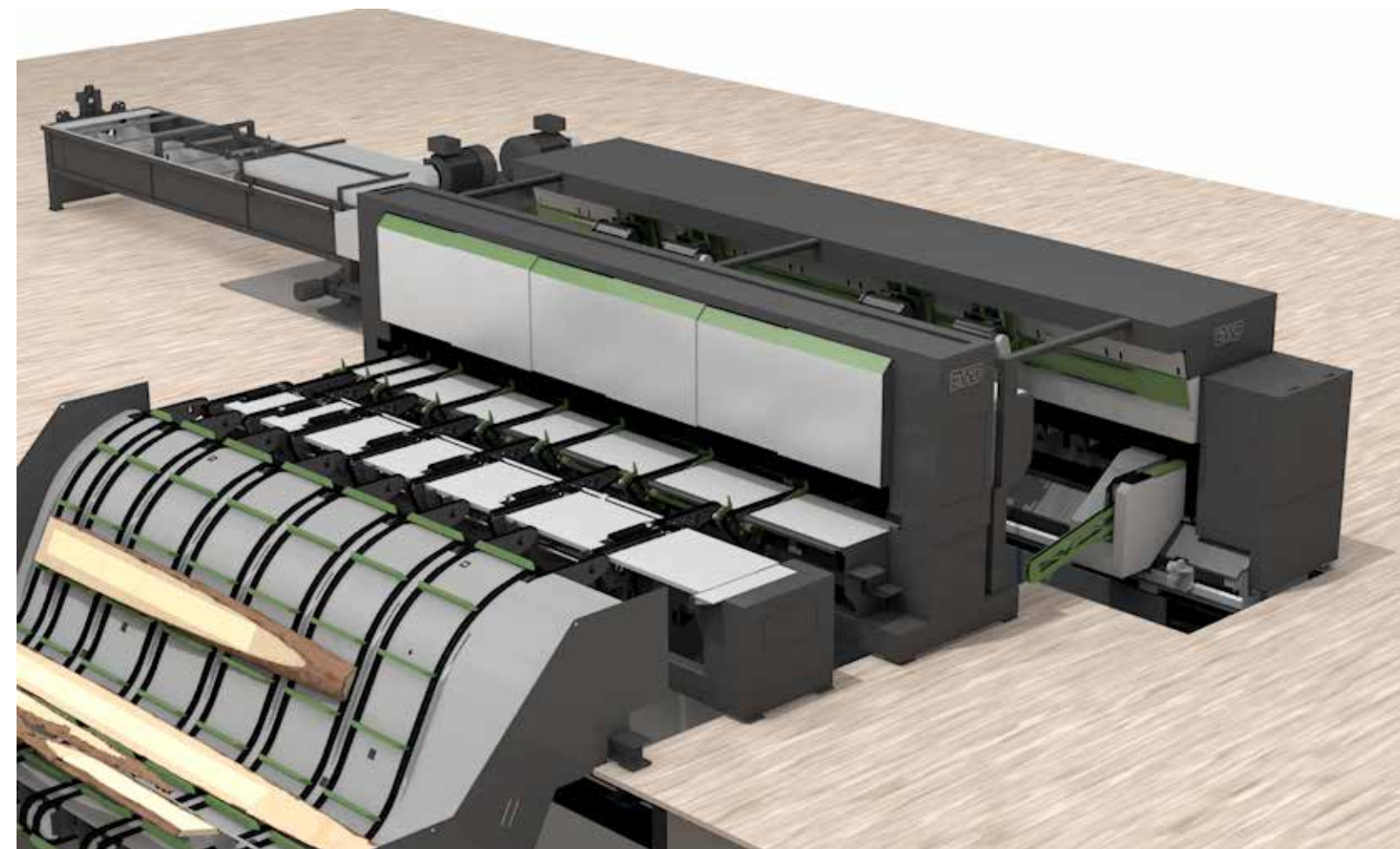
### TECHNISCHE DATEN

Kapazität im Besäummodus bei Brettlänge 4,1m und Brettbreite 200mm je nach Ausführung max.

	Stück/min	18 / 24
Rohbrettlänge	m	1,2 - 6,0
Rohbrettbreite	mm	80 - 700
Rohbrettdicke	mm	17 - 120
Teilautomatisiert	Bedienung an der Maschine	

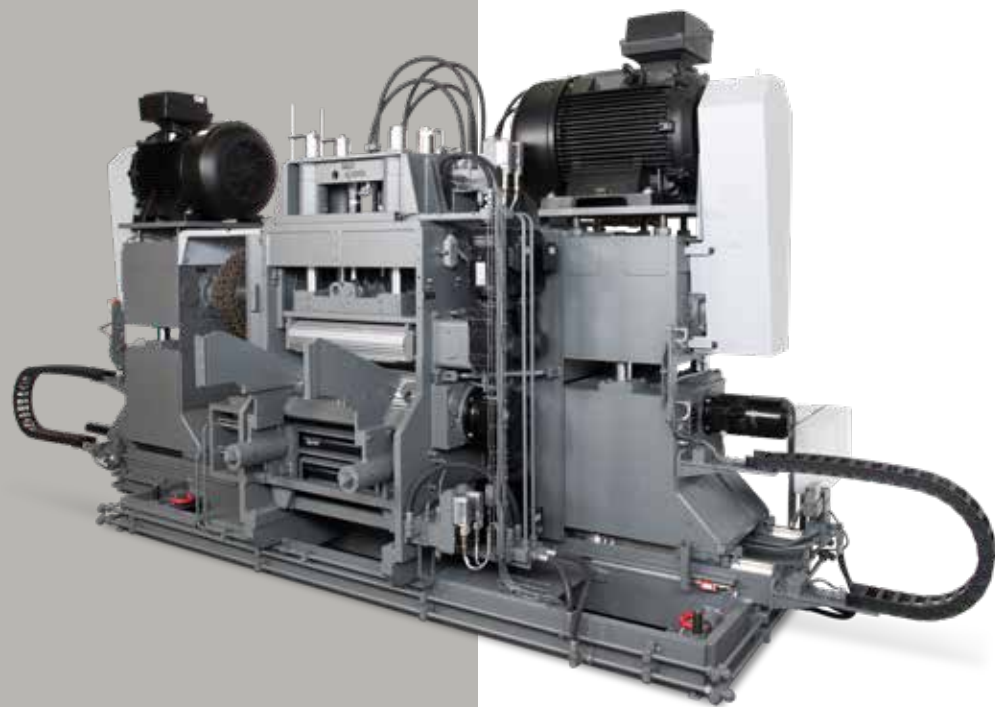
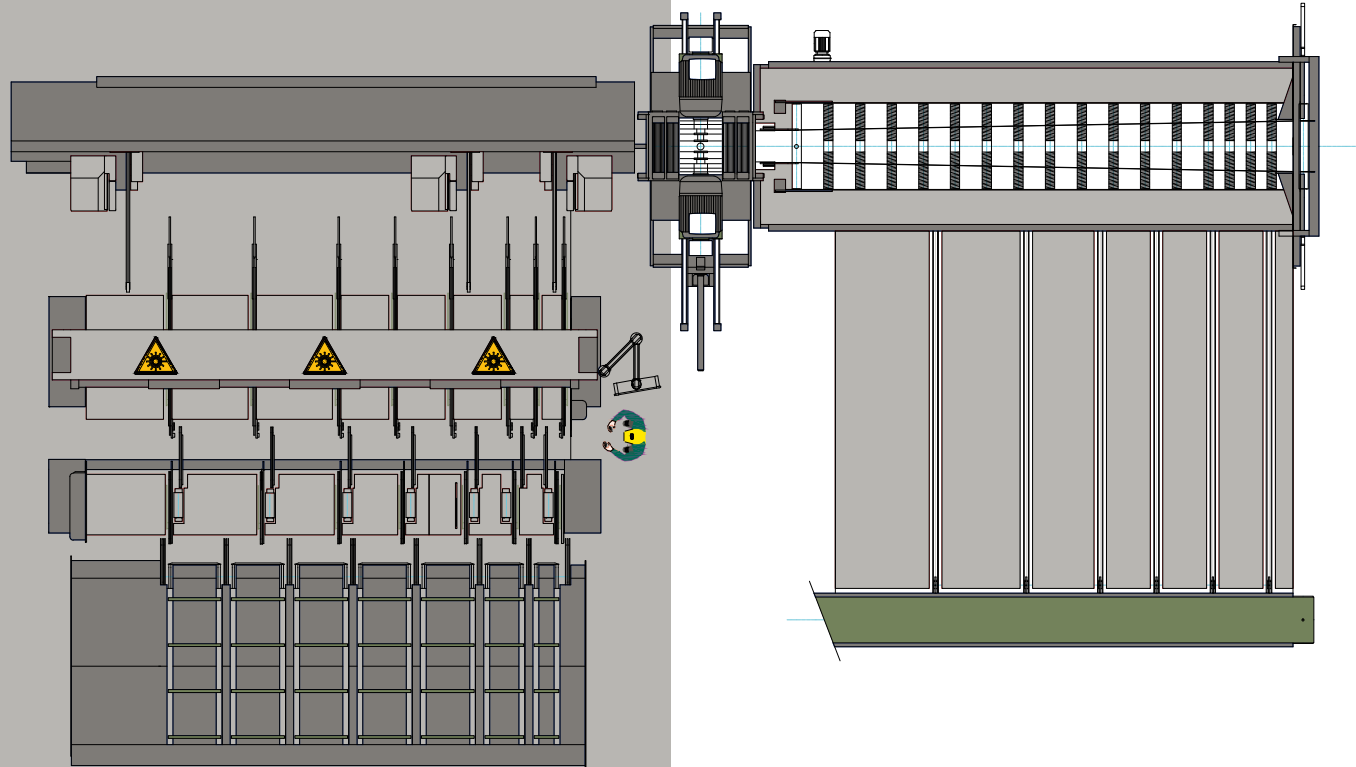
### TECHNISCHE DATEN BKO

Vorschub max.	m/min	20 - 210
Sägewellenantrieb	kW	2 x 75 - 132
Gewicht mit Antriebsmotoren ca.	t	5,8





→ Neuheit aus dem EWD-Besäumprogramm



## COMBI TE | BNK

### Technische Daten

#### TECHNISCHE DATEN

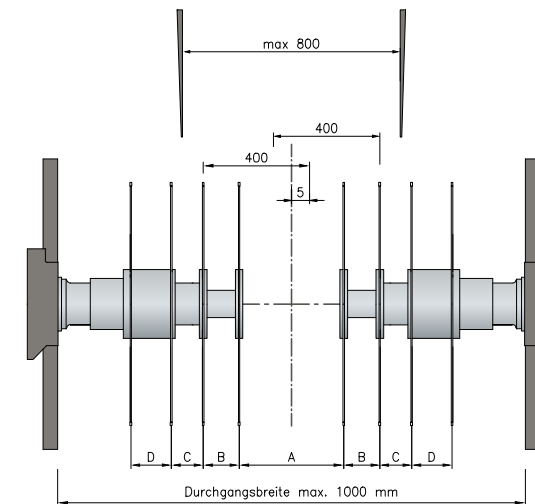
Kapazität im Besäummodus bei Brettlänge 4,1m und Brettbreite 200mm je nach Ausführung max.

	Stück/min	16 / 18
Rohbrettlänge	m	1,2 - 6,0
Rohbrettbreite	mm	80 - 700
Rohbrettdicke	mm	17 - 225
Teilautomatisiert	Bedienung an der Maschine	

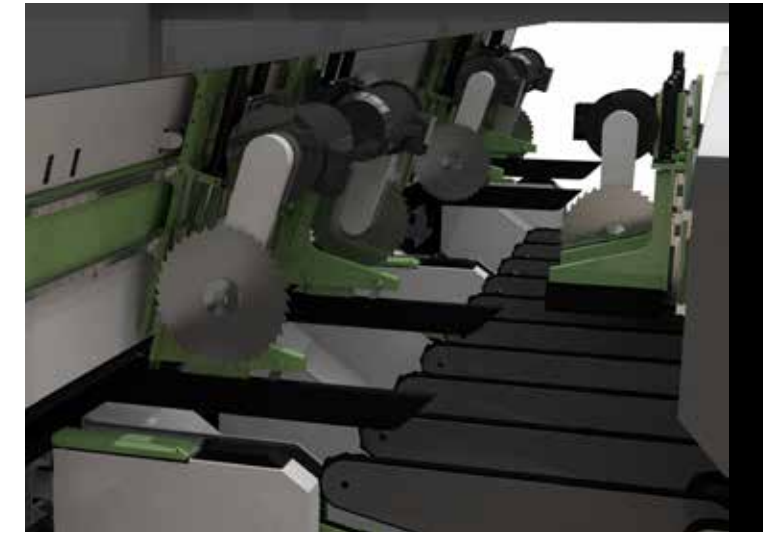
#### TECHNISCHE DATEN BNK

Vorschub max.	m/min	20 - 180
Sägeblattdurchmesser	mm	450 - 700
Schnitthöhe ø 450 mm	mm	100
Sonderausführung		
Schnitthöhe	mm	160
mögliche Rohwarenlänge min.	m	1,0
Sägewellenantrieb	kW	2 x 75 - 132
(bei 2400 1/min Sägewellenumdrehungen)		
Gewicht mit Antriebsmotoren ca.	t	12

#### Sägen-Verstellwege BNK 6



A = 18 - 730 mm  
 B = 18 - 205 mm  
 C = 18 - 143 mm  
 D = Aufspannlänge 115

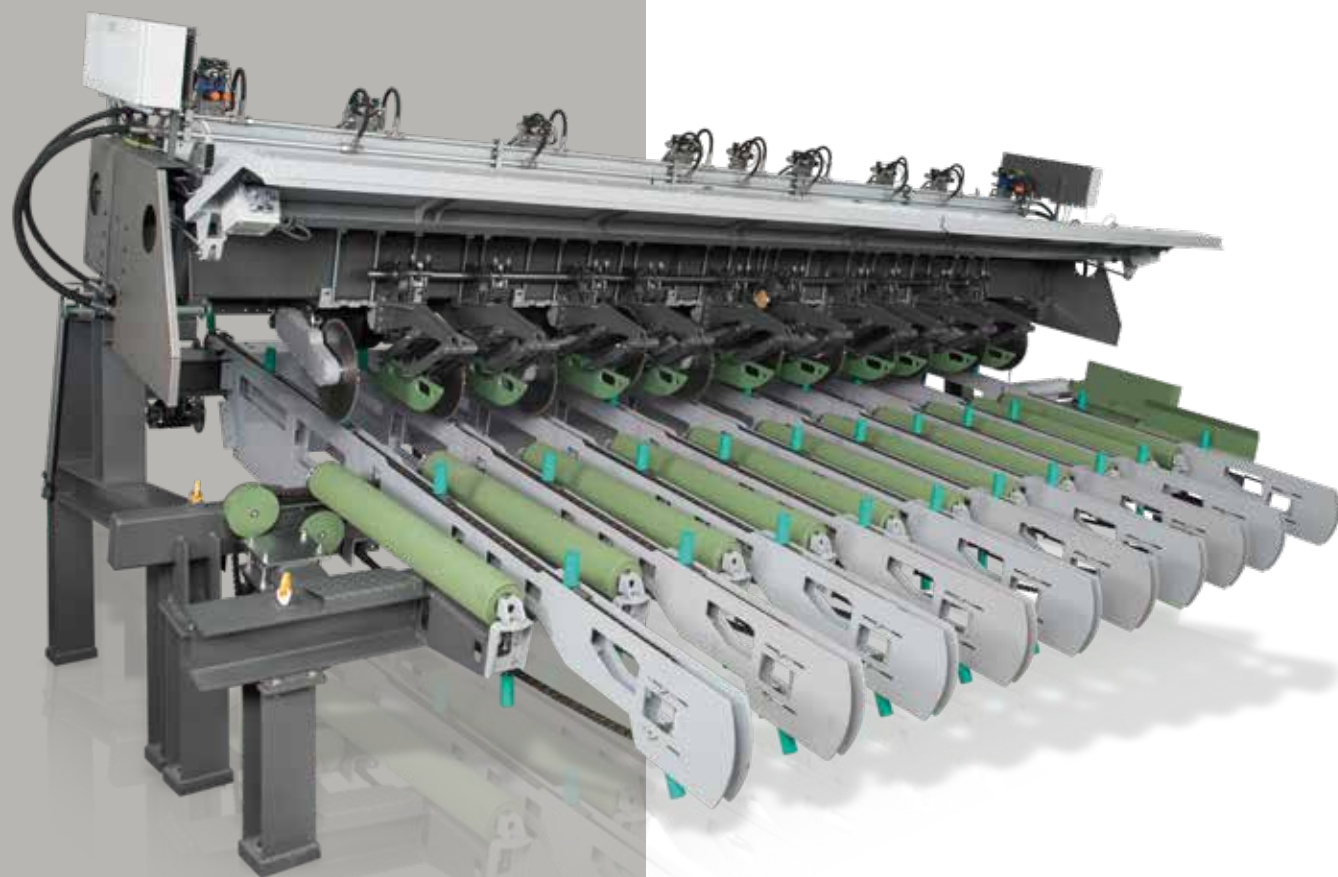




→ Für effizientes und wirtschaftlich optimiertes Trimmen

OptiTrimm steht für optimiertes Trimmen und somit ausbeute- bzw. wertoptimiertes Herstellen von definierten Fertiglängen nach Kundenvorgabe. Mehrere Sägen schneiden hierbei, in Kombination mit einem servohydraulisch-gesteuerten Verstellanschlag, die von Messung und Optimierung vorgegebenen Fertiglängen (inkl. kundenspezifisches Übermaß) aus dem besäumten Rohbrett.

Schwartige Ausläufe des Rohbretts werden dabei, mit einer bestimmten Anzahl von Sägen, in mehrere kleine Teile aufgetrennt, welche direkt der Entsorgung zugeführt werden. Irrläufer oder Rohbretter ohne Besäumlösung werden mittels Zerstörnschnitt direkt der Entsorgung zugeführt.



## OPTITRIMM

### Technische Daten

Die Kappsägen werden elektromotorisch angetrieben. Die Kraft wird dabei mittels Poly-V-Riemern auf das Sägeblatt übertragen.

Die Riemen befinden sich geschützt in allseitig geschlossenen Riemenkästen. Diese sind zu Wartungszwecken leicht zu öffnen.

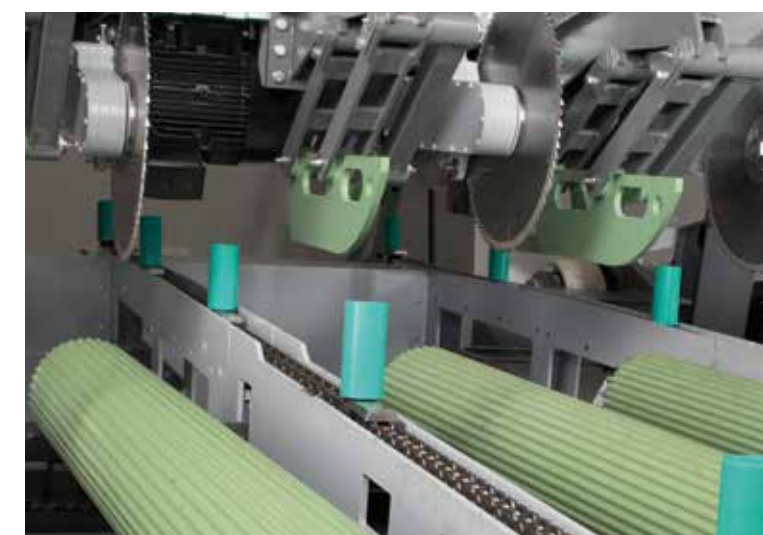
Im Produktionsbetrieb ist die Maschine in einem geschlossenen Gehäuse. Ein Anschluss zur Staubabsaugung ist vorgesehen.

Zum Werkzeugwechsel und zu Wartungszwecken lassen sich die Front- und Heckseite hydraulisch öffnen, um eine gute Zugänglichkeit zu gewährleisten.

Das Sägeblatt kann zum Werkzeugwechsel arretiert werden.

### TECHNISCHE DATEN

Antriebsart	kW	5,5 je 2 Sägen
Kappraster	mm	500
Verstellbarer Anschlag	Stück	1
Verstellbare 0-Säge für Längen außerhalb des 0,5 m Raster		auf Anfrage
Brettstärke max.	mm	60
Größere Brettstärke		auf Anfrage
Brettbreite min.	mm	80
Brettbreite max.	mm	320
Holzarten		Nadelholz, Laubholz

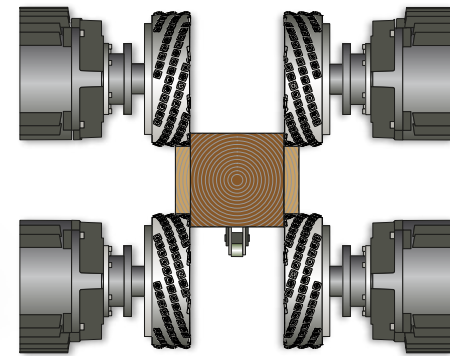


→ **Profilieren mit horizontal angeordnetem Profilerkopf, für variable Lage und variable Breite des Seitenbretts**

Das Profilieraggregat FR15 H kann pro Seite ein in Breite und Lage variables Seitenbrett profilieren. Vor der Profiliereinheit steht typischerweise ein Profilspanner PF19.

Das einseitige Profilieren ist mit der FR15 H ebenso möglich.

Die horizontale und vertikale Positionierung der Profilerköpfe erfolgt servo-hydraulisch.



### TECHNISCHE DATEN

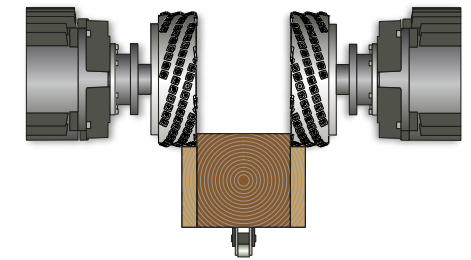
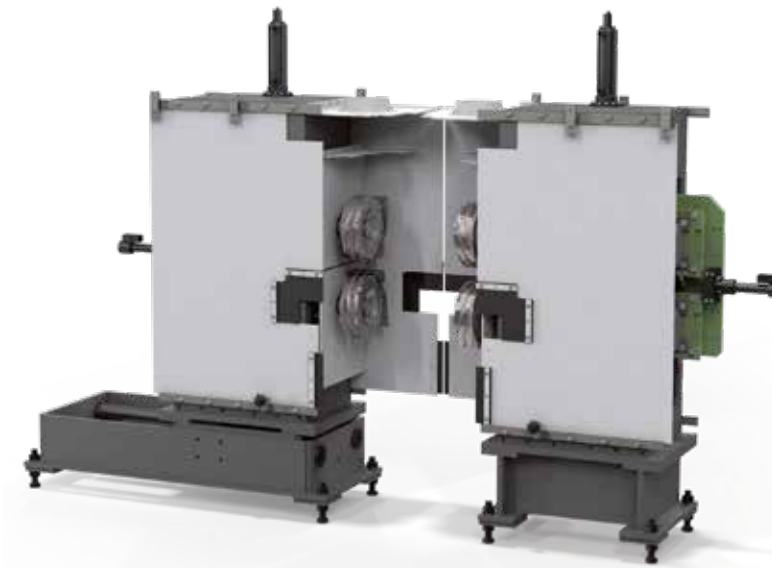
Brettbreite profiliert	mm	70 - 225
Rohwarenbreite	mm	70 - 225
Rohwarenlänge min.	m	2,4
Vorschub max.	m/min	150
Sägewellenantrieb	kW	4x50-65
Gewicht mit Antriebsmotoren ca.	t	13,0

→ **Für fixe Seitenware oder einseitiges Profilieren**

Das Profilieraggregat FR15 M kann pro Seite eine fixe Seitenwarenbreite mit variabler Lage profilieren.

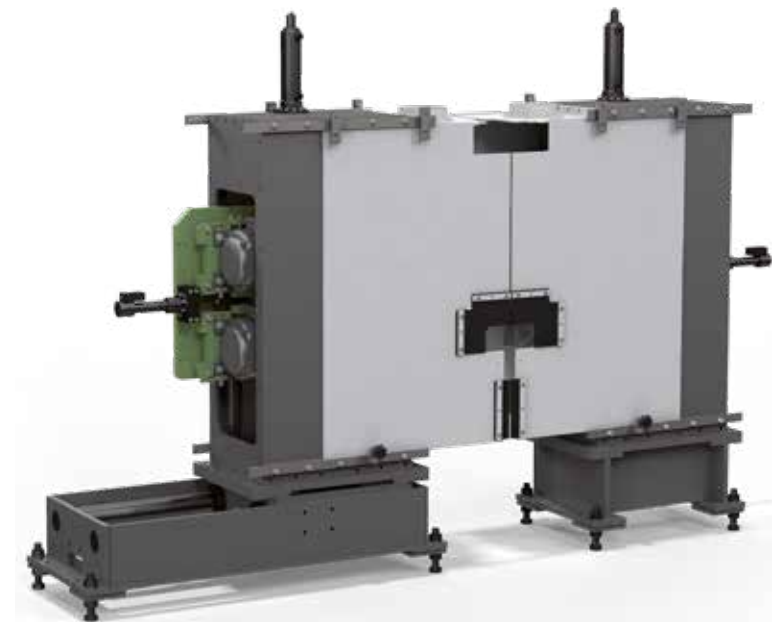
Schnittbildabhängig ist einseitiges Profilieren möglich.

Die horizontale und vertikale Positionierung der Profilerköpfe erfolgt fix zueinander stehend und servohydraulisch.



### TECHNISCHE DATEN

Brettbreite profiliert	mm	70 - 225
Rohwarenbreite	mm	70 - 225
Vorschub max.	m/min	20-100
Sägewellenantrieb	kW	37 - 50
Gewicht mit Antriebsmotoren ca.	t	8,0





Der Profilspaner PF 19 wird für die Erzeugung von planparallelen Flächen am Model und zur Zerspanung der Spreißelanteile an Brettern, ab einer Dicke von 38 mm und höher, eingesetzt.

Die Breitenverstellung der Spanerscheiben-Supporte erfolgt servo-hydraulisch.



Die produzierten Hackschnitzel entsprechen den hohen Qualitätsanforderungen der Zellstoffindustrie.

Die Drehzahl der Spanerscheiben wird über Frequenzumformer in Abhängigkeit von der Vorschubgeschwindigkeit und der gewünschten Hackschnitzzellänge geregelt.

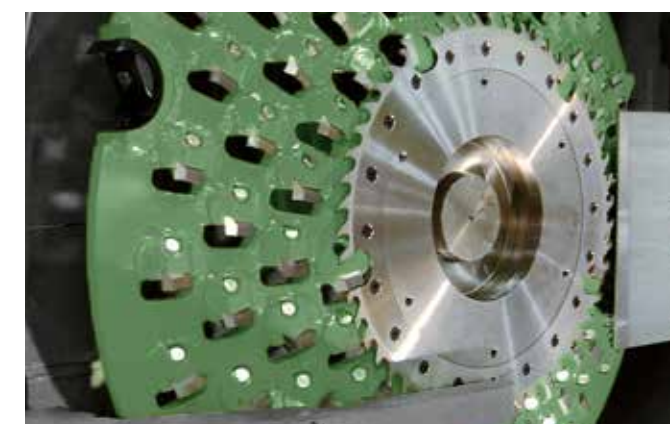
## SPANERSCHEIBE Langmesser / Spiralmesser



Wahlweise kann der Profilspaner PF 19 mit Langmesserscheiben oder mit Spiral- bzw. Stufenscheiben ausgestattet werden.

Die verschiedenen Scheibentypen werden über die Anzahl der angeordneten Werkzeuge dem geplanten Vorschubspektrum angepasst.

Alle Scheiben sind je nach Einsatzzweck mit vor- oder nachschneidenden Sägeringen bestückt.



### Technische Daten PF 19

Spanerscheibendurchmesser		
Langmesser-Spanerscheibe	mm	1240
Spiralmesser-Spanerscheibe	mm	1260
Anzahl Hauptmesser (Langmesser-Spanerscheibe)	Stück	3, 4, 6
Anzahl Spiralen (Spiralmesser-Spanerscheibe)	Stück	3, 4, 5
Zerspantiefe pro Seite max.		
Langmesser-Spanerscheibe	mm	190
Spiralmesser-Spanerscheibe	mm	180
Zerspanhöhe über Kette max.		
Scheibenabstand Betrieb	mm	60 – 700
Ausfahrseite zum Werkzeugwechsel	mm	900
Vorschubgeschwindigkeit	m/min	20 – 150
Antriebsleistung	kW	2x75 – 2x250
Gewicht mit Antriebsmotoren (2x250 kW)	t	13,0



eWood ist eine umfangreiche Optimier- und Anwendungssoftware von EWD. Auf allen modernen EWD-Anlagen wird die gleiche eWood-Bedienoberfläche angewendet.

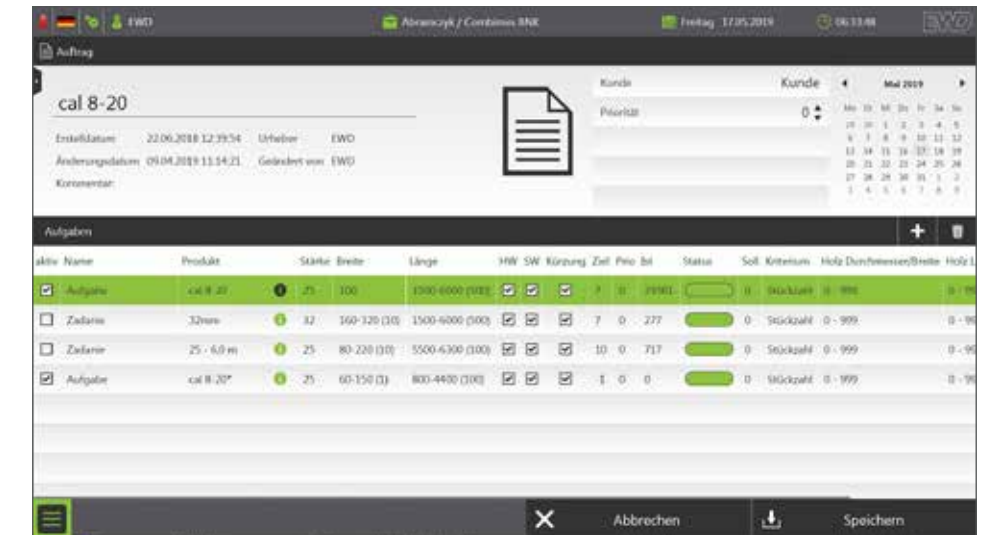
Die Schnittstelle Mensch-Maschine baut auf einem intuitiven und durchgängigen Bedienkonzept auf, das schon nach kurzer Einarbeitungszeit effektives Arbeiten ermöglicht.

- Modernste Messtechnik
- Professionelle Optimier- und Anwendungssoftware

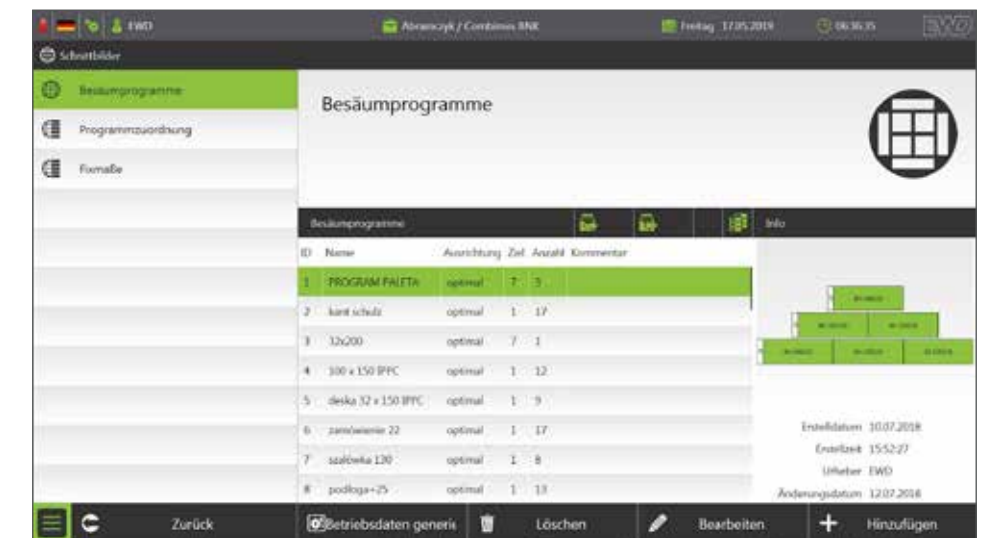
Leistungsfähige Anlagensteuerung sind neben einem soliden und ausgereiften Maschinenbau wesentliche Voraussetzungen für die hohe Effizienz und Ausbeute der EWD-Reduzierbandsägetechnik.



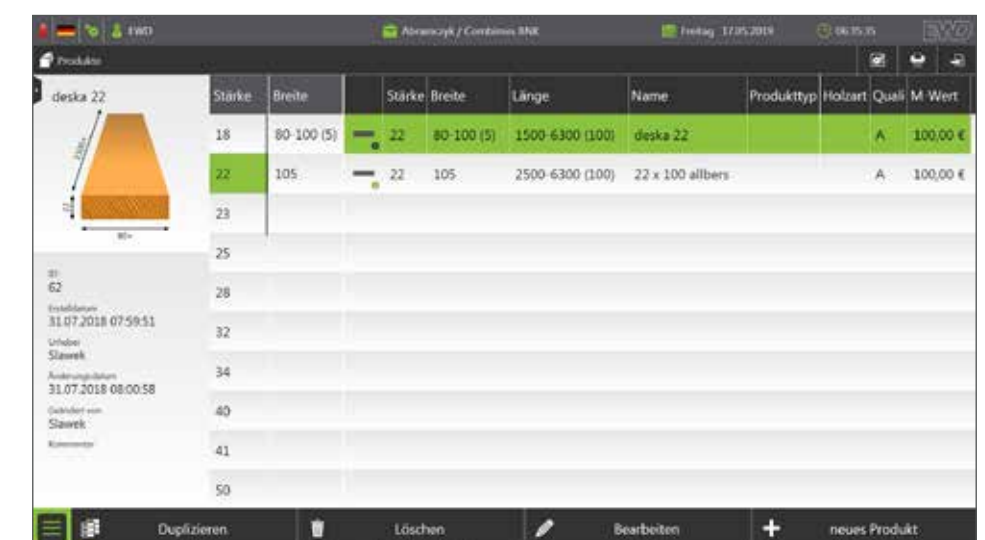
Auftrag bearbeiten



Besäumprogramme



Produkte





Infolge ständiger Verbesserung und Weiterentwicklung unserer Konstruktionen sind die Angaben und Abbildungen dieses Prospektes unverbindlich.



**EWD Altötting - Sitz**

Esterer WD GmbH  
Estererstrasse 12  
84503 Altötting, Germany  
T: +49 8671 503 - 0  
F: +49 8671 503 - 386  
M: info@dewd.de

**EWD Reutlingen - Niederlassung**

Esterer WD GmbH  
Täleswiesenstrasse 7  
72770 Reutlingen, Germany  
T: +49 7121 5665 - 0  
F: +49 7121 5665 - 400  
M: info@dewd.de