

**FELDER®**

**D 963**

DIE SCHWERSTE  
HOBELMASCHINE  
IM FELDER PROGRAMM

**FELDER®**



# D 963

## Die schwerste Hobelmaschine im Felder Programm



Massivholz



Kunststoff



### D 963

- » Hobelbreite: 630 mm
- » Hobelwelle: Selbsteinstellende Hobelmesser; Silent-Power® Spiralmesser-Hobelwelle (Option)
- » Dickenschlänge: 1.050 mm (1.650 mm)
- » Max. Spanabnahme: 8 mm
- » Dickenhöhe: 3–300 mm
- » Vorschubgeschwindigkeit: stufenlos 4–16 m/min

### D 963 c-tech

- » Hobelbreite: 630 mm
- » Silent-Power® „c-tech“ Spiralmesser-Hobelwelle mit spezieller Schneidengeometrie für die Kunststoffbearbeitung
- » Mehr Bedienkomfort: Digi-Drive-Steuerung
- » Gummierte Ein- und Auszugswalzen
- » Max. Spanabnahme: 3 mm
- » Dickenhöhe: 3–300 mm
- » Vorschubgeschwindigkeit: stufenlos 2–8 m/min

Das klare Maschinendesign vermittelt auf den ersten Blick die Kernkompetenzen der Felder D 963: Kraft, Stabilität und Bedienkomfort auf höchstem Niveau. Optimiert für höchste Ansprüche ist diese Dickenhobelmaschine mit 630 mm Hobelbreite ein Kraftpaket an Leistung und Präzision. Innovative Bedienelemente und großdimensionierte, schwere Präzisions-Bauteile überzeugen mit erstklassiger Verarbeitung, maximaler Präzision und Langlebigkeit.

Bei der Ausrichtung auf schonende und sanfte Werkstückbearbeitung ist die Dickenhobelmaschine mit 630 mm Hobelbreite dennoch ein Kraftpaket an Leistung und Präzision geblieben. Großdimensionierte, schwere Präzisions-Bauteile überzeugen mit erstklassiger Verarbeitung, maximaler Präzision und Langlebigkeit. Bewährte Felder Systemkomponenten wie der massiven Dickentisch und die vier Trapez-Gewindespindeln vereint die D 963 zu einer völlig neuen Dimension der Hobelbildqualität.

## Ihre Entscheidung für FELDER – eine Entscheidung ohne Risiko

- » Die richtige Maschine für jedes Budget
- » Absolute Zuverlässigkeit im professionellen Einsatz
- » Maßgeschneiderte Maschinenlösungen
- » Maschinentische und Aggregate aus hochwertigem Grauguss
- » Innovative Detaillösungen aus über 65 Jahren Maschinenbau-Erfahrung bereits als Standardausstattung
- » Erstklassige Verarbeitung und höchste Fertigungsstandards
- » Intuitive Anwendungskonzepte
- » Modernes, klares Design
- » Qualität und Präzision aus Österreich
- » Leistungsstark & effizient
- » Komplettpaket: Umfassende Servicedienstleistungen



# Die wichtigsten Highlights auf einen Blick



## Silent-Power®

Exklusiv für Hobelmaschinen aus dem Hause Felder. Die Silent-Power® Spiralmesser-Hobelwelle reduziert die Lärmbelastung bei Hobelarbeiten um mehr als die Hälfte und sorgt mit einem durchgehenden, ziehenden Schnitt für ausrissfreie Hobelbilder in jeder Holzart. Mit der revolutionären Neuentwicklung sichern Sie sich alle Vorzüge einer Spiralmesser-Hobelwelle bei wesentlich geringeren Betriebs-, Investitions- und Einstellkosten. Die Vorteile der Silent-Power® Hobelwelle auf einen Blick:

- » Sensationell leise, Lärmbelastung um 50% halbiert!
- » 20-fache Schneidenstandzeit
- » Vier hochpräzise Schneidfasen je Messer
- » Optimaler Spänetransport und geringstes Spänevolumen
- » Ausrissfreie Hobelergebnisse



## Vario-Vorschub

Mit der von 4–16 m/min stufenlos regelbaren Vorschubgeschwindigkeit erzielen Sie unabhängig von Holzart und Maserung immer perfekte Dickenhobelergebnisse.



## Digi-Drive

Gewünschtes Maß eingeben, Start drücken und der Dicktisch verstellt sich exakt in die von Ihnen gewünschte Position. LED-Displays für Soll- und Ist-Werte. Weitere Funktionen: Kettenmaße, 4 programmierbare Dicktischpositionen.



## Power-Drive

Die vollelektrische „Power-Drive“ Dickentisch-Steuerung bietet exakteste Einstell- und Wiederholgenauigkeit. Mit einem Drehknopf regeln Sie die Schnelleinstellung der Dickentisch-Höhe, die Feinjustierung erfolgt mittels Tastknopf. Am integrierten LED-Display lesen Sie einfach den aktuellen Ist-Wert ab.

# Details



## Hobelwellen-Lagerblock

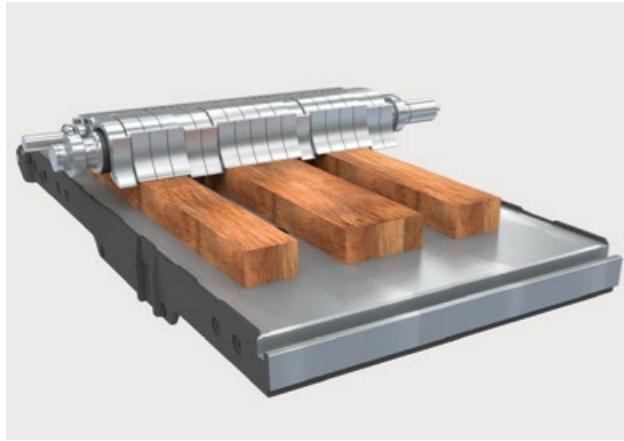
Der massive Hobelwellen-Lagerblock aus Grauguss ist für höchste Belastungen konstruiert. Auf Wunsch können auch gummierte Auszugswalzen geliefert werden. Der Glieder-Druckbalken in Kombination mit der Gummi- oder segmentierten Einzugswalze dient zum gleichzeitigen Bearbeiten von unterschiedlich dicken Werkstücken.



## Felder Systemhobelwelle

Die Felder System-Hobelwelle, seit Jahrzehnten ein Garant für perfekte Hobelergebnisse.

- » Messerwechsel in weniger als zwei Minuten
- » Selbsteinstellende Messer, daher hohe Genauigkeit beim Messerwechsel
- » Keine Verharzung der Klemmschrauben.
- » Extreme Laufruhe durch Formschluss
- » Maximale Schneidenstandzeit
- » Kostenersparnis durch geringen Schneidenpreis



#### Gefederter Gliederdruckbalken

Ein empfehlenswertes Ausstattungsdetail für Arbeiten mit geringer Spanabnahme, sehr dünnen oder unterschiedlich dicken Werkstücken.



#### Perfekte Hobeltechnik

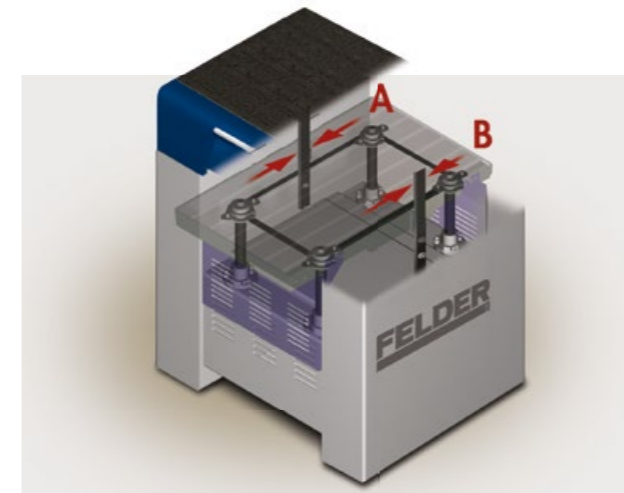
Zwei Druckbalken verhindern das „Flattern“ besonders dünner Werkstücke beim Dickenhobeln.



#### Gleitmittelaufbringen

Über den Docht wird Gleitmittel aus dem Tank auf der Unterseite des Werkstückes aufgebracht.

# FELDER®



#### Trapez-Gewindespindel

4 Trapez-Gewindespindeln gewährleisten Verstellpräzision und höchste Dickentischbelastung. Seitlich gleitet der Dickentisch präzise in Längsführungen (A + B). Diese Längsführungen fangen auch den beim Dickenhobeln auftretenden Vorschubdruck in Richtung der Abnahmeseite auf.



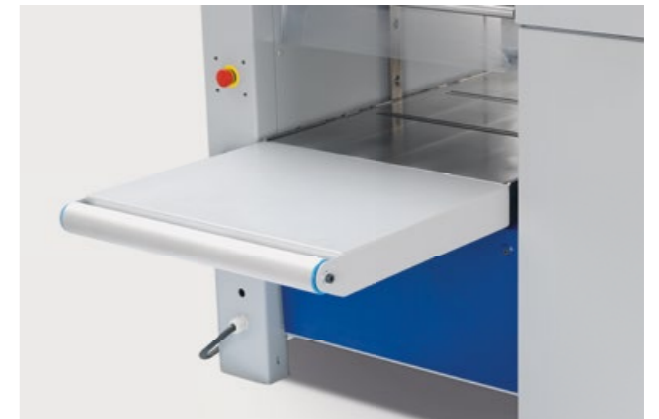
#### Einstellbare Untertischwalze

Auf Wunsch: Einstellbare Untertischwalzen für die Verarbeitung von nassen oder harzreichen Hölzern.



#### Scherenhubtisch

Auf Wunsch kann der Dickentisch mit einem Scherenhubtisch um 1.150 mm erweitert werden.



#### Tischverlängerung

Beim gleichzeitigen Dickenhobeln mehrerer Werkstücke hilft die 570 mm lange Tischverlängerung mit Werkstückrolle am Auszug bei der Abnahme der fertigen Werkstücke.



#### Auflagerolle

Für die Bearbeitung von nassen und harzreichen Hölzern lässt sich die Werkstück-Auflagerolle mit einer automatischen Gleitmittelaufbringung ergänzen.

## Technische Daten

Elektrik	D 963	D 963 c-tech
001 3x 400 V Motorspannung	S	S
002 3x 230 V Motorspannung	○	○
004 50 Hz Motorfrequenz	S	S
005 60 Hz Motorfrequenz	○	○
008 10,0 PS (7,35 kW)	S	S
009 13,5 PS (10,0 kW)	○	○
10 Stern-Dreieck-Start notwendig ab 7,5PS und 3x230V	S	S
12 Schaltkontakt zur Ansteuerung einer Absaugung	○	○
<b>Hobelwelle</b>		
39 4-Messer-Felder-Systemhobelwelle	S	
44 Silent-Power Hobelwelle c-tech für Kunststoffe		S
44 Silent-Power Spiralmesser Hobelwelle	○	
- Messeranzahl – Silent-Power Spiralmesser Hobelwelle	95	95
- Schneidenflugkreis in mm	120	120
<b>Dickeneinheit und Vorschubgetriebe</b>		
224 Tischverlängerung mit Werkstückrolle für Dickentisch (630 x 570 mm)	○	○
50 Dicken-Hobelbreite in mm	630	630
53 Elektrische Höhenverstellung für Dickentisch („Power-Drive“ D1) (#55/60)	S	○
55 Elektronische Digitalanzeige für Dickentischhöhenverstellung (#53)	S	
57 Vario-Vorschubgetriebe 2–8 m/min		S
57 Vario-Vorschubgetriebe 4–16 m/min	S	
59 2 einstellbare Untertischwalzen im Dickentisch, Einstellbereich 0–0,5 mm (#53)	○	
60 Positioniersteuerung für Dickentischhöhe, Maße vorwählbar („Digi-Drive D1“) (#53)	○	S
61 Gummierter Transport-Einzugswalze (#62)	○	S
62 Gummierter Transport-Auszugswalze	○	S
63 Gefederter Gliederdruckbalken einzugsseitig (empfohlen mit Option 061)	S	S
64 Zweite Auszugswalze Stahl	○	
65 Zweite gummierte Auszugswalze	○	○
- Auszugswalze Stahl, microverzahnt	S	
- Dickenhöhe min.–max. in mm	3–300	3–300
- Einzugswalze Stahl	S	
- Min. Werkstücklänge in mm	250	250
- Spanabnahme max. (mm)	8	3

Allgemeines	D 963	D 963 c-tech
- Absauganschluss-Ø in mm Abrichteinheit/Dickeneinheit	160	160
- Gewicht kg (bei durchschnittlicher Ausstattung)	845	845
<b>Wichtiges Zubehör</b>		
211 Einzugsseitige Werkstückrolle für Dickentisch 630 mm	○	○
223 IPPC Palette	○	○
225 Scherenhubtisch für Montage am Dickentisch	○	○
226 Koppelsystem für Tischverlängerung mit F-Koppelung (auszugsseitig)	○	○
58 Automatische Gleitmittelaufbringung am Dickentischeinzug mit einzugsseitiger Werkstückrolle	○	
<b>Transport</b>		
221 Transportvorbereitung Container	○	○



**Lieferprogramm**

**Kreis- & Formatkreissägen**

K 945 S    K 740 S    K 740 professional    K 700 S    K 700 professional    K 700    K 540 S    K 500 S    K 500 professional    K 500

**Fräsmaschinen**

F 900 M    F 900 Z    F 700 M    F 700 Z    F 500 MS    F 500 M

**Kreissäge-Fräsmaschinen**

KF 700 S professional    KF 700 professional    KF 700    KF 500 professional    KF 500

**Hobelmaschinen**

AD 951    AD 941    AD 741    AD 531    A 951 L    A 941    D 951    D 963

**Kombimaschinen**

CF 741 S professional    CF 741 professional    CF 741    CF 531 professional    CF 531

**Bandsägen**

FB 940 RS    FB 740 RS    FB 940 S/SW    FB 740 S/SW    FB 940/840    FB 740/640    FB 710    FB 610    FB 510

**Dübelbohr-, Bohr- und Stemmmaschinen**

FD 29 professional    FD 21 professional    FD 250

**Heizplattenpressen**

MVP 31.14 flex

**Breitbandschleifmaschinen**

FW 1102 perform  
FW 1102 classic  
FW 950 classic  
FW 850 classic

**Bürstmaschine**

structura 60.02    structura 40.02

**Bandschleif-, Kantenschleifmaschinen**

FS 722    FS 900 KF    FS 900 K    FS 700 K

**Kantenanleimmaschinen**

G 560 / G 580 classic    G 500 EX    G 480    G 380    G 360    G 330    G 263    G 220    ForKa 300 S eco

**Plattenaufteilsägen**

KV 925

**Absauggeräte & Brikettierpressen**

RL 350    RL 300    RL 250    RL 200    RL 160    RL 140    RL 125    FBP 50/60/70    AF 22-D200    AF 22 Mobil/Stand/Wandmontage    AF 16    AF 14    AF 12

# FELDER®

## FELDER. Qualität und Präzision auf den Punkt gebracht.

Seit 1956 ein Garant für perfekte Ergebnisse bei exzellentem Bedienkomfort und Zuverlässigkeit im regelmäßigen professionellen Einsatz. Holzbearbeiter sind immer wieder begeistert von den individuellen und soliden Lösungen für Klein- und Mittelständische Handwerksbetriebe.

### FELDER GROUP

KR-Felder-Straße 1  
A-6060 HALL in Tirol

- Ⓐ Tel. 05223 55306  
[www.felder.at](http://www.felder.at)  
[Kontakt](#)
- Ⓓ Tel. 089 383 804-68  
[www.felder.de](http://www.felder.de)  
[Kontakt](#)
- Ⓒⓗ Tel. 044 872 51 00  
[www.felder-suisse.com](http://www.felder-suisse.com)  
[Kontakt](#)
- Ⓘ Tel. 0472 832 628  
[www.felder.it](http://www.felder.it)  
[Kontakt](#)