

**FELDER®**

**D 963**

LA PIALLA PIÙ PESANTE  
NEL CATALOGO FELDER

**FELDER®**



# D 963

La pialla più pesante nel catalogo Felder



Legno massello



Sintetico



Il chiaro design della macchina trasmette già dal primo momento le caratteristiche fondamentali della Felder D 963: potenza, stabilità e comfort d'uso al massimo livello. Questa pialla a spessore è ottimizzata per le più elevate esigenze con una larghezza di piallatura pari a 630 mm: un concentrato di efficienza e precisione. Gli elementi di comando innovativi e di grandi dimensioni e i pesanti componenti meccanici di precisione riescono a convincere grazie ad una lavorazione di prim'ordine e al massimo della precisione e della resistenza.

Nella lavorazione di pezzi delicati la pialla a spessore da 630 mm di larghezza è rimasta un concentrato di efficienza e precisione. I pesanti componenti meccanici di precisione convincono per una lavorazione di prima qualità, la massima precisione e durata. Collaudati componenti di sistema Felder come il massiccio piano spessore ed i quattro mandrini trapezoidali si uniscono nella D 963 in una dimensione completamente nuova nella piallatura di qualità.



## D 963

- » Larghezza piano pialla: 630 mm |
- » Albero pialla: Coltelli autoregolanti; Albero pialla con coltelli a spirale Silent-Power® (optional)
- » Lunghezza del piano spessore: 1.050 mm (1.650 mm)
- » Max. asportazione trucioli: 8 mm
- » Altezza di lavorazione spessore: 3–300 mm |
- » Velocità di avanzamento variabile da 4 a 16 m/min

## D 963 c-tech

- » Larghezza piano pialla: 630 mm |
- » Albero pialla con coltelli a spirale Silent-Power® "c-tech" con geometria di taglio speciale per la lavorazione dei sintetici
- » Maggior comfort d'uso: controllo Digi-Drive
- » Rulli d'entrata e d'uscita gommati
- » Max. asportazione trucioli: 3 mm
- » Altezza di lavorazione spessore: 3–300 mm |
- » Velocità di avanzamento a regolazione continua 2–8 m/min

## FELDER: un nome garanzia di qualità

- » La macchina giusta per ogni obiettivo di investimento
- » Affidabilità assoluta per uso professionale
- » Soluzioni su misura per macchine che stupiscono e soddisfano
- » Piani e aggregati in ghisa di alta qualità
- » Soluzioni di dettaglio innovative da un'esperienza di più di 65 anni nella costruzione di macchinari per la lavorazione del legno, offerte già negli allestimenti base.
- » Lavorazione di qualità grazie ai più elevati standard di lavorazione e finitura
- » Concetti di utilizzo intuitivi
- » Design chiaro e moderno
- » Qualità e precisione austriache
- » Potente & efficiente
- » Pacchetto completo: assistenza tecnica globale e fornitura di ricambi garantita nel tempo

# Tutte le caratteristiche piú importanti in un colpo d'occhio



## Silent-Power®

Esclusivamente per piallatrici di casa Felder l'albero con coltelli a spirale Silent-Power® riduce il rumore nel lavoro di oltre la metà e garantisce un taglio continuo e progressivo con risultati di piallatura senza scheggiature con qualsiasi tipo di legno. Con il rivoluzionario nuovo sistema sviluppato da Felder potete assicurarvi tutti i vantaggi di un albero pialla a spirale con costi operativi, d'investimento e di installazione significativamente inferiori. I vantaggi dell'albero pialla Silent-Power® a colpo d'occhio:

- » Straordinariamente silenzioso, inquinamento acustico ridotto al 50%!
- » Durata dei taglienti 20 volte maggiore
- » Quattro taglienti ad alta precisione per lama
- » Trasporto trucioli ottimale e volume trucioli ridotto
- » Risultati di piallatura senza scheggiature



## Avanzamento variabile

Con la velocità d'avanzamento continua di 4-16 m/min, è possibile ottenere risultati di piallatura a spessore sempre perfetti e indipendentemente dal tipo di legno.



## "Digi-Drive"

Inserire la misura desiderata, premere avvio e il piano spessore raggiungerà esattamente la posizione desiderata. Display a LED per la visualizzazione dei valori nominali e dei valori reali. Altre funzioni: misura di catena, 4 posizioni programmabili del tavolo spessore.



## Power-Drive

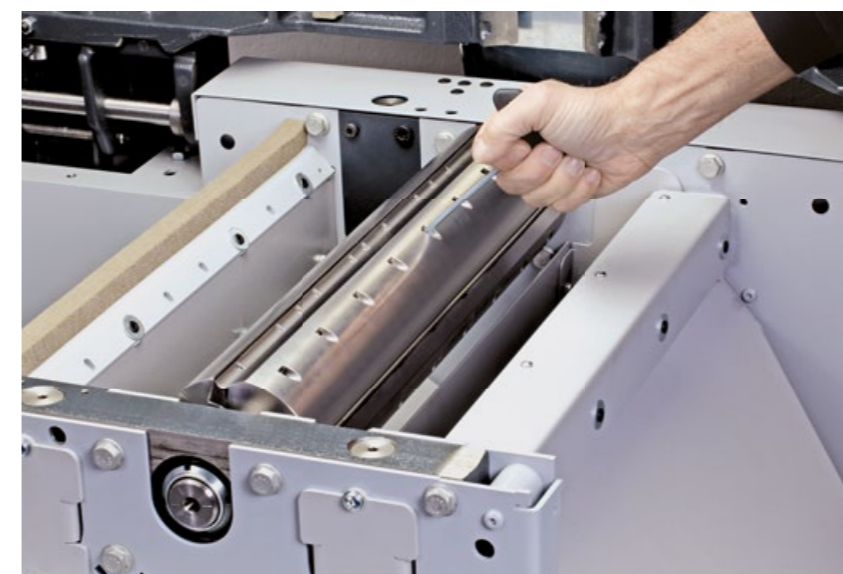
Il dispositivo di controllo del tavolo spessore "Power-Drive", completamente elettrico, consente una regolazione e una ripetibilità piú precisa. Con una manopola, si può regolare rapidamente l'altezza del piano spessore, la regolazione fine avviene tramite pulsante. Sul display a LED integrato è possibile leggere il valore effettivo in modo semplice.

# Dettagli



## Blocco del cuscinetto dell'albero pialla

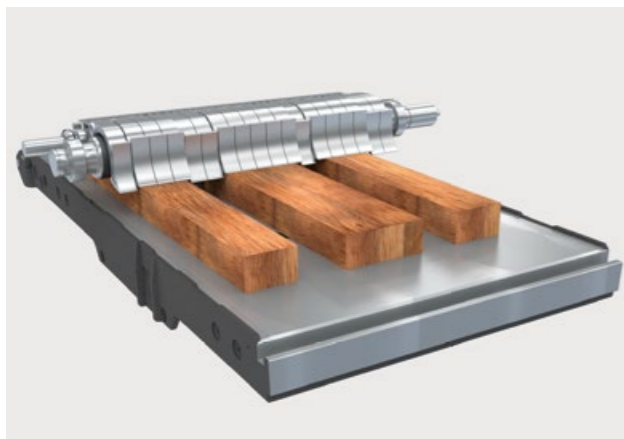
Il robusto blocco cuscinetti dell'albero pialla in ghisa grigia è progettato per i massimi carichi. Su richiesta si possono montare anche rulli d'uscita gommati. La barra di pressione articolata, in combinazione con il rullo d'entrata in gomma o segmentato, viene utilizzata per la lavorazione contemporanea di pezzi di diverso spessore.



## Albero pialla con sistema Felder

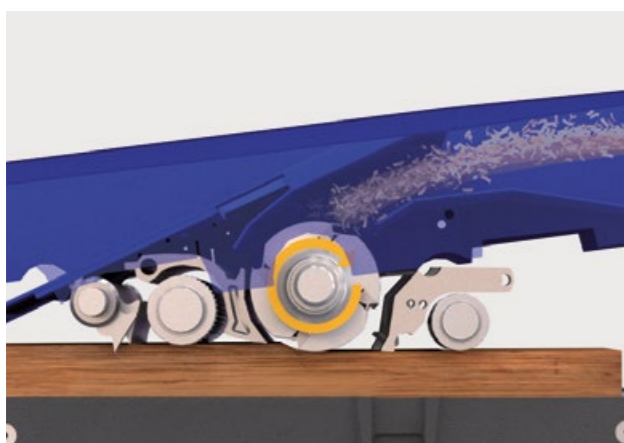
L'albero pialla con sistema Felder, garanzia per risultati di piallatura perfetti.

- » Tempo di cambio coltello inferiore a due minuti
- » Coltelli autoregolanti, quindi, elevata precisione con il cambio coltello
- » Nessuna resinificazione delle viti di bloccaggio
- » Estrema silenziosità grazie all'accoppiamento geometrico
- » Massima durata di vita dei coltelli
- » Grande risparmio grazie all'eccezionale prezzo dei coltelli



#### Barra di pressione segmentata dotata di molle

Dettagli integrati raccomandati per lavorare con una minima profondità di taglio, pezzi molto sottili o di spessore diverso.



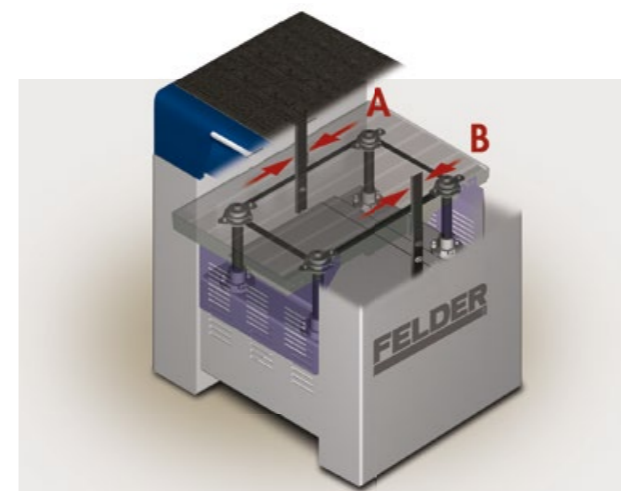
#### Risultato perfetto di piallatura!

Due pressalegni impediscono la svolazzatura di pezzi sottili durante il lavoro di spessoratura.



#### Applicazione di lubrificante

Attraverso lo stoppino il lubrificante viene applicato sul lato inferiore del pezzo.



#### Mandrini con filettatura trapezoidale

4 mandrini con filettatura trapezoidale garantiscono un'elevata precisione di regolazione e il sovraccarico massimo del tavolo a spessore. Il piano a spessore scorre lateralmente in modo preciso lungo le guide longitudinali (A + B). Queste guide longitudinali assorbono anche la pressione di avanzamento che si sviluppa in direzione del lato di asportazione.



#### Rulli regolabili nel piano

Su richiesta: rulli regolabili nel piano per la lavorazione di legni umidi o resinosi.



#### Piano di sollevamento a fisarmonica

Su richiesta, il piano spessore può essere ulteriormente allungato di 1.150 mm con un piano di sollevamento a fisarmonica.



#### Prolunga piano di lavoro

In caso di piallatura di più pezzi contemporaneamente la prolunga a rulli di 570 mm di lunghezza sul lato di uscita agevola il ritiro dei pezzi finiti.



#### Rullo di appoggio

Nella lavorazione di pezzi bagnati o resinosi è possibile utilizzare un rullo autolubrificante contenente del liquido di scorrimento.

## Dati tecnici

Impianto elettrico		D 963	D 963 c-tech
001	3x 400 V Tensione corrente	S	S
002	Tensione 3x 230 V	○	○
004	Frequenza 50 Hz	S	S
005	Frequenza 60 Hz	○	○
008	10,0 CV (7,35 kW)	S	S
009	13,5 CV (10,0 kW)	○	○
10	Avviamento stella triangolo necessario da 7,5 CV e 3x230V	S	S
12	Contatto per il comando di un'aspirazione	○	○

Albero pialla		D 963	D 963 c-tech
39	Sistema Felder con albero pialla a 4 coltelli	S	
44	Albero pialla Silent-Power c-tech per materie plastiche		S
44	Albero pialla Silent Power con coltelli a spirale	○	
-	Numero coltelli – Albero pialla Silent-Power con coltelli a spirale	95	95
-	Campo di rotazione dei coltelli in mm	120	120

Unità a spessore e meccanismo di avanzamento		D 963	D 963 c-tech
224	Prolunga a rulli per piano spessore (630 x 570 mm)	○	○
50	Larghezza piano spessore in mm	630	630
53	Regolazione elettrica dell'altezza del piano spessore ("Power-Drive" D1) (#55/60)	S	○
55	Display digitale elettronico per la regolazione elettrica del piano spessore (#53)	S	
57	Velocità di avanzamento variabile 2–8 m/min		S
57	Avanzamento automatico 4–16 m/min	S	
59	2 rulli regolabili nel piano spessore, campo di regolazione 0–0,5 mm (#53)	○	
60	Sistema di posizionamento del piano spessore, impostazione della misura ("Digi-Drive D1") (#53)	○	S
61	Rullo di entrata gommato trainante (#62)	○	S
62	Rullo di uscita gommato trainante	○	S
63	Barra di pressione segmentata a molle, lato ingresso (raccomandata con opzione 061)	S	S
64	Secondo rullo di uscita in acciaio	○	
65	Secondo rullo di uscita gommato	○	○
-	Rullo di uscita in acciaio (microdentato)	S	
-	Altezza spessore min.–max. in mm	3–300	3–300
-	Rullo di entrata in acciaio	S	
-	Lunghezza min. pezzo in mm	250	250
-	Asportazione truciolo max. (mm)	8	3

Riepilogo		D 963	D 963 c-tech
-	Attacco aspirazione unità a filo/unità a spessore Ø in mm	160	160
-	Peso kg (con dotazione media)	845	845

Accessori importanti		D 963	D 963 c-tech
211	Rullo d'appoggio per piano spessore lato ingresso 630 mm	○	○
223	Pallet IPPC	○	○
225	Piano di sollevamento a fisarmonica per piano spessore	○	○
226	Sistema di fissaggio per prolunga piano con aggancio a F (lato uscita)	○	○
58	Lubrificazione automatica all'entrata del piano spessore con rullo di appoggio	○	

a piano terra		D 963	D 963 c-tech
221	Preparazione per il trasporto in container	○	○


**Programma di produzione**

Seghe circolari & squadratrici




K 945 S    K 740 S    K 740 professional    K 700 S    K 700 professional    K 700    K 540 S    K 500 S    K 500 professional    K 500

Fresatrici



F 900 M    F 900 Z    F 700 M    F 700 Z    F 500 MS    F 500 M

Tenosquadre




KF 700 S professional    KF 700 professional    KF 700    KF 500 professional    KF 500

Pialle



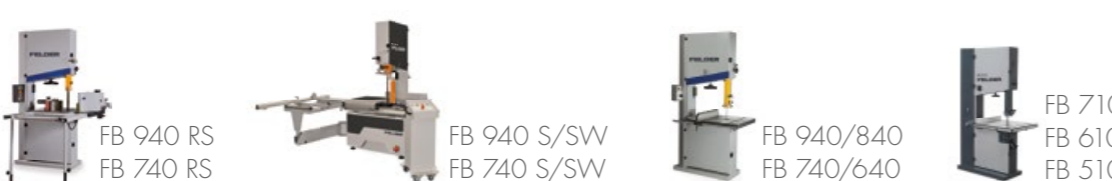
AD 951    AD 941    AD 741    AD 531    A 951 L    A 941    D 951    D 963

Macchine combinate




CF 741 S professional    CF 741 professional    CF 741    CF 531 professional    CF 531

Seghe a nastro




FB 940 RS    FB 740 RS    FB 940 S/SW    FB 740 S/SW    FB 940/840    FB 740/640    FB 710    FB 610    FB 510

Tassellatrici, cavatrici e mortasatrici



FD 29 professional    FD 21 professional    FD 250

Presse a caldo



MVP 31.14 flex

Calibratrici



FW 1102 perform    FW 1102 classic    FW 950 classic    FW 850 classic

Spazzolatrice



structura 60.02    structura 40.02

Levigatrici a nastro e per bordi



FS 722    FS 900 KF    FS 900 K    FS 700 K

Bordatrici



G 560 / G 580 classic    G 500 EX    G 480    G 380    G 360    G 330    G 263    G 220    ForKa 300 S eco

Sezionatrice per pannelli



KV 925

Aspiratori e bricchettatrici



RL 350    RL 300    RL 250    RL 200    RL 160    RL 140    RL 125    FBP 50/60/70    AF 22-D200    AF 22 Mobil/Stand/Wandmontage    AF 16    AF 14    AF 12

# FELDER®

## FELDER Qualità e precisione messe a punto

Dal 1956 una garanzia per risultati perfetti con comfort d'uso ed affidabilità eccellente per l'uso professionale quotidiano. I falegnami sono ancora sempre elettrizzati dalle solide soluzioni personalizzate per il piccolo ed il medio artigianato.

### FELDER GROUP

KR-Felder-Straße 1  
A-6060 HALL in Tirol

☎ Tel. +39 0472 832 628

[www.felder.it](http://www.felder.it)

[Contatto](#)

☎ Tel. +41 44 872 5100

[www.felder-suisse.com](http://www.felder-suisse.com)

[Contatto](#)