

Le seghe circolari toupie

KF 700 SP

Pagina 118



KF 700 P

Pagina 110



KF 700

Pagina 111



KF 500 P

Pagina 112



KF 500

Pagina 113



Potenza motore

Unità di controllo

Lunghezza di taglio

Altezza di taglio

Apertura tavolo di fresatura

Inclinazione lama sega circolare e albero toupie

5,5–10,0 CV
(4,0–7,35 kW)

Power-Drive

2500–3200 mm

104 mm

230 mm

90°–45°

4,0–10,0 CV
(3,0–7,35 kW)

Power-Drive

2050–2500 mm

104 mm

230 mm

90°–45°

4,0–10,0 CV
(3,0–7,35 kW)

Power-Drive

1300–2500 mm

104 mm

230 mm

90°–45°

4,0–5,5 CV
(3,0–4,0 kW)

2050 mm

102 mm

180 mm

90°–45°

4,0–5,5 CV
(3,0–4,0 kW)

1000–2050 mm

102 mm

180 mm

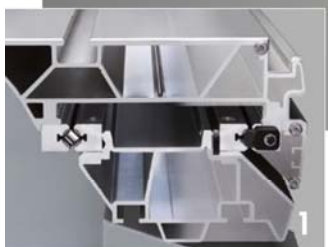
90°–45°

KF 700 SP

www.felder.at

FELDER[®]

Tenosquadre **SERIE 700**



- 1 „X-Roll“ il sistema di scorrimento del carro a squadrare
- 2 „Easy-Glide“ il sistema di guida inclinabile
- 3 Posizione di comando direttamente al carro
- 4 Sistema di posizionamento angolare graduato con compensazione longitudinale
- 5 Albero toupie con sistema di cambio rapido
- 6 Precisione della guida toupie

FELDER
Qualità e precisione messe a punto

Efficienza e precisione senza compromessi

Squadratrice e toupie con albero toupie inclinabile - Con la tenosquadra serie KF 700, Felder unisce due macchine professionali dalle elevate prestazioni per la lavorazione del legno in una combinazione senza pari.

Dettagli innovativi, tecnologie sperimentate e perfetti componenti per un'ottimale lavorazione del legno - la soluzione adatta per ogni esigenza.

Per la dotazione delle rispettive macchine, si rinvia al listino prezzi attuale!

KF 700 KF 700 P

www.felder.at

FELDER[®]

Tenosquadre **SERIE 700**



Due macchine professionali in una combinazione unica

Assoluta precisione, affidabilità duratura e comfort di utilizzo di prim'ordine: le tenosquadre della serie 700 stupiscono grazie a soluzioni di dettaglio straordinarie.

Dotazioni individuali, tempi di attrezzaggio brevissimi ed esatta precisione di ripetizione convincono le imprese artigiane, il settore manifatturiero e l'industria del legno.



FELDER
Qualità e precisione
messe a punto

- 1 „X-Roll“ il sistema di scorrimento del carro a squadrare
- 2 Rotazione „all'indietro“ dell'albero toupie
- 3 „Easy-Glide“ il sistema di guida inclinabile
- 4 Albero toupie con sistema di cambio rapido
- 5 Precisione della guida toupie
- 6 Posizione di comando direttamente al carro

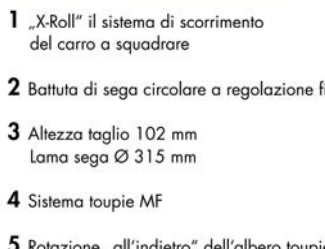
Per la dotazione delle rispettive macchine, si rinvia al listino prezzi attuale!

KF 500 KF 500 P

www.felder.at

FELDER

Tenosquadre **SERIE 500**



FELDER
Qualità e precisione
messe a punto

- 1 „X-Roll“ il sistema di scorrimento del carro a squadrare
- 2 Battuta di sega circolare a regolazione fine
- 3 Altezza taglio 102 mm
Lama sega Ø 315 mm
- 4 Sistema toupie MF
- 5 Rotazione „all'indietro“ dell'albero toupie
- 6 Precisione della guida toupie

La garanzia della qualità FELDER per ogni fase di lavoro

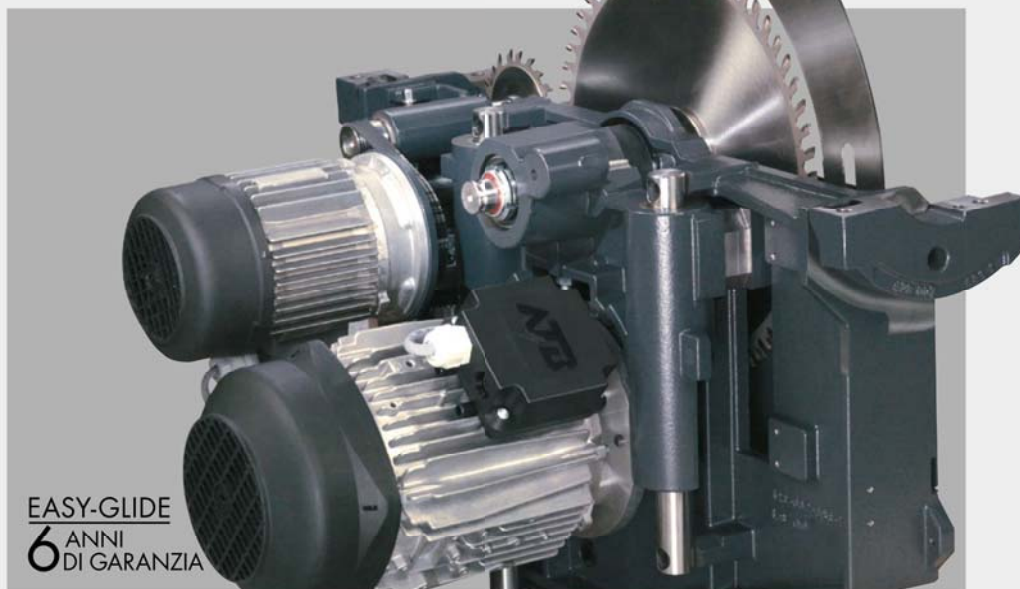
La KF 500 è la tenosquadra a buon mercato per la lavorazione professionale del legno. La lama orientabile, la precisione della sega circolare professionale e il piano scorrevole in alluminio brevettato "X-Roll" con 10 anni di garanzia di fabbrica, nonché

il collaudato gruppo rifilatore 500, garantiscono affidabilità, stabilità e risultati eccellenti. Con un carro scorrevole da 2050 mm e un braccio bandiera da 1100 mm nel pacchetto Professional, la K 500 si può anche misurare con le "grandi".

Per la dotazione delle rispettive macchine, si rinvia al listino prezzi attuale!



I punti forti della sega circolare FELDER



EASY-GLIDE
6 ANNI
DI GARANZIA



Gruppo sega circolare FELDER "104"

Completamente realizzato in ghisa grigia, il nuovo gruppo sega circolare Felder "104" soddisfa le esigenze più elevate della moderna lavorazione del legno.

- > Altezza di taglio 104 mm, con diametro lama pari a 315 mm
- > Regolazione elettrica dell'altezza e dell'angolo della sega circolare con indicatore a LED ("Power-Drive" K2)
- > Regolazione in altezza forzata mediante guide lineari di precisione
- > Risultato di aspirazione ottimale, grazie al gruppo lama a scomparsa completa sotto il piano
- > Albero del gruppo lama di grandi dimensioni, con doppio cuscinetto

Gruppo incisore

Per tagli senza scheggiature di materiali plastificati. La lama del gruppo incisore ad azionamento meccanico o elettrico può essere regolata in altezza e lateralmente senza gioco.

Carro a squadrare FELDER

Il carro in alluminio Felder è stato progettato per le sollecitazioni più elevate mantenendo la massima scorrevolezza. I "monoprofil" della squadratrice e del binario base – grazie all'uso esclusivo dell'alluminio – assenza di deformazioni a qualsiasi temperatura. Grazie alla disposizione a forma di X delle rotelle di scorrimento ("X-Roll"), il risultante carico di compressione si distribuisce in maniera ottimale su tutti i lati. Il "sistema di scorrimento X-Roll" e molti altri dettagli della serie 700 Felder sono stati brevettati – un concentrato di tanta tecnologia e precisione può ben essere classificato come prodotto di "caratura mondiale"!



only by
FELDER

X-ROLL
10 ANNI
DI GARANZIA

Dotazioni possibili

	KF 500	KF 500 Professional	KF 700	KF 700 Professional	KF 700 S Professional
Carro a squadrare, 1000 mm*	S	-	-	-	-
Carro a squadrare, 1300 mm*	O	-	S	-	-
Carro a squadrare, 1550 mm*	O	-	O	-	-
Carro a squadrare, 2050 mm*	O	S	O	S	-
Carro a squadrare, 2500 mm*	-	-	O	O	S
Carro a squadrare, 2800 mm*	-	-	-	-	O
Carro a squadrare, 3200 mm*	-	-	-	-	O
Avviamento in testa carro	-	-	O	O	O

S... Dotazione standard O... Opzione -... non disponibile
*... lunghezza di taglio con braccio bandiera per max. altezza di taglio

Guida parallela

La guida parallela si può regolare in modo preciso con grande scorrevolezza attraverso un sistema di serraggio rapido per una mano sola. La microregolazione integrata contribuisce a una precisa regolazione nella dotazione standard, la larghezza di taglio parallela è di 800 mm; su richiesta 1250 mm. La scala di taglio parallela è di grandi dimensioni e perfettamente integrata nel tavolo della sega circolare.



Su richiesta clienti: guida parallela con indicatore digitale elettronico

Perfettamente integrato sulla guida parallela, l'indicatore digitale elettronico visualizza la larghezza di taglio con precisione al decimo di millimetro. Il display può essere ruotato di 90°, a seconda della posizione di lavoro. Ulteriori funzioni, come la regolazione di misura della catena, facilitano ulteriormente il lavoro quotidiano.



only by
FELDER



Regolazione estremamente precisa degli angoli, grazie al sistema di posizionamento graduato e alla compensazione longitudinale
Nessun errore di lettura delle scale e del nonio. Nessuna perdita di tempo con faticose approssimazioni ai valori angolari. Regolazione e fissaggio al cento per cento senza perdere tempo e senza errori di lettura, questi sono i vantaggi del sistema di posizionamento angolare.

Punti di arresto fissi di elevata precisione consentono la precisa realizzazione di poligoni, come ad es. 5,625° (32 angoli), 11,25° (16 angoli), 22,5° (8 angoli). Ulteriori punti di arresto fissi a 15°, 20°, 25°, 30°, 35°, 40° e 45° sono utilizzabili sia di spinta che di taglio.

Ciascun punto di arresto è dotato di una compensazione longitudinale e può essere regolato singolarmente in modo fine.

Dotazioni possibili	KF 500	KF 500 Professional	KF 700	KF 700 Professional	KF 700 S Professional
Sistema di posizionamento angolare graduato	<input type="checkbox"/>	<input type="checkbox"/>	<input type="checkbox"/>	<input type="checkbox"/>	<input type="checkbox"/>
Il sistema di posizionamento angolare GRADUATO con compensazione lunghezza per braccio 1300/1500	-	-	<input type="checkbox"/>	<input type="checkbox"/>	<input type="checkbox"/>
<small>○ ... Opzione - ... non disponibile</small>					

Massiccio braccio bandiera per affrontare qualsiasi sfida

Il massiccio braccio bandiera consente di lavorare i pezzi più grandi e pesanti. La massima precisione e silenziosità è assicurata da quattro rulli guida con cuscinetti a sfera nel braccio telescopico. Per una perfetta lavorazione del legno, si può aggiungere come optional sulla propria squadratrice il braccio bandiera Felder 1300 o la versione Premium da 1500.

Guida telescopica

La guida a squadra con una lunghezza regolabile di 2600 mm può essere regolata in modo continuo per tagli obliqui tra 90° e 45°. Su richiesta è disponibile un sistema di posizionamento graduato con punto di arresto a intervalli di 5°.

Dotazioni possibili	KF 500	KF 500 Professional	KF 700	KF 700 Professional	KF 700 S Professional
Braccio bandiera 1100	<input type="checkbox"/>	<input type="checkbox"/>	<input type="checkbox"/>	<input type="checkbox"/>	<input type="checkbox"/>
Braccio bandiera 1300	<input type="checkbox"/>	<input type="checkbox"/>	<input type="checkbox"/>	<input type="checkbox"/>	<input type="checkbox"/>
Braccio bandiera 1500	-	-	-	-	W
Guida a squadra del braccio 2600 mm	<input type="checkbox"/>	<input type="checkbox"/>	<input type="checkbox"/>	<input type="checkbox"/>	<input type="checkbox"/>
Guida a squadra del braccio 3200 mm	-	-	<input type="checkbox"/>	<input type="checkbox"/>	<input type="checkbox"/>
<small>○ ... Opzione - ... non disponibile</small>					

Guida squadra Serie 500



la vostra
macchina Felder,
così individuale
come Voi!

Guida a squadra 1100 mm: costruzione perfetta, funzionamento perfetto!

La guida a squadra da 1100 mm per tagli inclinati compresi tra +45° e -45° si monta al carro in alluminio senza bisogno di attrezzi. L'esatta posizione a 90° è assicurata da un finecorsa regolabile in modo fine.



Guida a squadra Serie 500

Dotazioni possibili

Dotazioni possibili	KF 500	KF 500 Professional	KF 700	KF 700 Professional	KF 700 S Professional
Guida a squadra 1100 mm	-	-	S	<input type="checkbox"/>	<input type="checkbox"/>
Guida a squadra 1300 mm	S	<input type="checkbox"/>	-	-	-
<small>S ... Dotazione standard ○ ... Opzione - ... non disponibile</small>					

Il gruppo toupie FELDER "700"

Il gruppo toupie Felder della Serie 700 stabilisce standard senza eguali!

- > Altezza utile dell'albero toupie sopra il tavolo 115 mm (140/160 mm)
- > Sistema di cambio rapido dell'albero toupie
- > 4 velocità: 3500, 6500, 8000, 10000 giri/min
- > Apertura tavolo 230 mm



only by
FELDER

Tenonatura e mortasatura da veri professionisti

Di grandi dimensioni e progettato per il massimo carico, il carro di tenonatura e mortasatura "resta sospeso" su "X-Roll", una tecnologia di guida altamente sviluppata e moderna. Grazie alla disposizione a forma di X delle rotelle di presa ("X-Roll") il risultante carico di compressione si distribuisce in maniera ottimale su tutti i lati. L'appoggio lineare delle rotelle di acciaio su superfici di guida temprate e rettifiche garantisce precisione e scorrevolezza senza pari. "X-Roll" garantisce la qualità e la precisione che ci si aspetta da una squadratrice. Qui un altro motivo per scegliere una Felder: 10 anni di garanzia di fabbrica, per sottolineare l'affidabilità di "X-Roll".





I punti forti della toupie FELDER



Inclinazione albero

Tutte le toupie Felder hanno nella loro dotazione di serie un albero toupie inclinabile 90°-45°. Ciò consente di moltiplicare i campi di impiego della propria Felder con notevole risparmio sugli attrezzi già al momento dell'acquisto della macchina. L'intero gruppo di fresatura si inclina in modo comodo e scorrevole nell'angolo desiderato.



only by
FELDER

Sistema di cambio rapido dell'albero toupie

L'albero toupie completo di utensile di fresatura montato può essere sostituito con pochi movimenti senza perdere le regolazioni correnti. L'impostazione automatica delle ripetizioni garantisce lavori di fresatura in serie assolutamente precisi con tempi di collaudo più brevi. È possibile impiegare gli alberi toupie più diversi, con diametri 25, 30, 32, 35, 40, 50 mm, 3/4" e 1 1/4", a tempo di record.



Sistema di cambio albero toupie

Requisito unico nel suo genere: cambio dell'albero toupie in un batter d'occhio - il nuovo sistema MF di cambio toupie sviluppato in casa Felder porta produttività professionale in ogni laboratorio del legno.

Frese a candela e alberi toupie di diverso diametro (30, 32, 35, 50 mm e 1 1/4") possono essere sostituiti rapidamente e facilmente senza modificare le regolazioni correnti. Indipendentemente dalla sua posizione, l'albero toupie può essere rimosso e fissato nuovamente in modo sicuro solo con pochi semplici movimenti.

La guida toupie di precisione "230"

La guida toupie può alloggiare utensili di fresatura fino a max. Ø 230 mm. La regolazione fine dei binari di guida asportabili da -5 fino a +25 mm. L'aspirazione dei trucioli avviene mediante raccordo di aspirazione integrato. L'apertura del piano di fresatura è di 230 mm (180 mm per la Serie 500), questo è un vantaggio per i lavori di fresatura a piattabanda: l'utensile di fresatura può essere abbassato a scomparsa sotto il piano di fresatura.



Il sistema di regolazione MULTI

Il sistema di regolazione MULTI consente, accanto alla guida parallela della guida toupie, soprattutto

- > L'adattamento rapido al diametro dell'utensile
- > La regolazione automatica della ripetibilità dopo la rimozione della guida
- > La guida parallela della guida toupie
- > La regolazione micrometrica rapida
- > La scala graduata per l'asportazione trucioli



only by
FELDER



La Vostra
macchina Felder,
così individuale
come Voi!

Dotazioni possibili

	KF 500	KF 500 Professional	KF 700	KF 700 Professional	KF 700 S Professional
Guida toupie "220", righelli di riscontro 320 mm	S	-	-	-	-
Guida toupie "230", righelli di riscontro 400 mm	O	S	S	S	S
Sistema di regolazione MULTI per guida della fresa 230	O	S	O	S	S
S ... Dotazione standard O ... Opzione - ... non disponibile					

Dispositivo ribaltabile

I lavori standard possono essere eseguiti sulla toupie in modo preciso e pulito grazie all'impiego di un trascinatore. Grazie al dispositivo di ribaltamento Felder dotato di molla a gas, il trascinatore resta sempre alla macchina, pronto all'uso in qualsiasi momento.





Comando con una precisione al decimo di millimetro
Elevato comfort d'utilizzo FELDER

Costante precisione nelle ripetizioni per albero toupie ...

... e lama della sega circolare con sistema "Power-Drive"



Il comando completamente elettronico "Power-Drive" offre il massimo dell'esattezza nella regolazione e nelle ripetizioni. Mediante una manopola, si può eseguire la regolazione in altezza e angolare della lama, la regolazione fine si esegue con precisione al decimo di millimetri mediante un pulsante. Le cifre LED mostrano il valore effettivo direttamente dal pannello di comando e in tempo reale.

Anche l'altezza e l'angolo della lama possono essere regolati al decimo di millimetro. Per una regolazione fine, sono disponibili anche qui pulsanti e chiari display a LED per la visualizzazione del valore reale corrente.



Precisione funzionale con sistema "Power-Drive" F1

Regolazione dell'altezza con una precisione al decimo di millimetro con un pulsante. Inclinazione manuale dell'albero toupie, su richiesta con orologio indicatore per la massima precisione.

Dotazioni possibili	Albero toupie "Power-Drive" F1	Albero toupie "Power-Drive" F2	Scuadratrice "Power-Drive" K2
KF 500	-	-	-
KF 500 Professional	-	-	-
KF 700	○	○	○
KF 700 Professional	○	○	○
KF 700 S Professional	○	○	○

S ... Dotazione standard ○ ... Opzione - ... non disponibile

Per la dotazione delle rispettive macchine, si rinvia al listino prezzi attuale!

Le seghe circolari toupie



		KF 500	KF 500 Professional
Altezza taglio		102 mm	102 mm
Inclinazione lama		90°-45°	90°-45°
Apertura tavolo di fresatura		180 mm	180 mm
Inclinazione albero		90°-45°	90°-45°
4,0 CV (3,0 kW)		S	S
5,5 CV (4,0 kW)		○	○
7,5 CV (5,5 kW)		-	-
10,0 CV (7,35 kW)		-	-
Altezza lavoro		890 mm	890 mm
L**	1000 mm*	2826 mm	-
	1300 mm*	3326 mm	-
	1550 mm*	-	-
	2050 mm*	4361 mm	4361 mm
	2500 mm*	-	-
	2800 mm*	-	-
B ₁		1063/1498 mm	1063/1498 mm
B ₂		1750-2636 mm	1750-2636 mm
Attacco aspirazione Ø sega circolare/copertura sega circolare (protezione superiore)		120/50 mm	120/50 mm
Attacco aspirazione Ø guida toupie/oupie guida sottobanco		120 mm	120 mm

*Lunghezza di taglio con braccio bandiera per max. altezza di taglio.
 **Indicazione della corsa massima dell'asse in base alla lunghezza del carro scorrevole.
 S... Dotazione Standard ○... Opzione -... non disponibile



	KF 700	KF 700 Professional	KF 700 S Professional
Altezza taglio	104 mm	104 mm	104 mm
Inclinazione lama	90°-45°	90°-45°	90°-45°
Apertura tavolo di fresatura	230 mm	230 mm	230 mm
Inclinazione albero	90°-45°	90°-45°	90°-45°
4,0 CV (3,0 kW)	S	S	-
5,5 CV (4,0 kW)	○	○	S
7,5 CV (5,5 kW)	○	○	○
10,0 CV (7,35 kW)	○	○	○
Altezza lavoro	890 mm	890 mm	890 mm
L**	-	-	-
	2828 mm	-	-
	3328 mm	-	-
	4361 mm	4361 mm	-
	5280 mm	5280 mm	5280 mm
	-	-	5858 mm
B ₁		1058/1493 mm	1058/1493 mm
B ₂		1872-2636 mm	1872-2636 mm
Attacco aspirazione Ø sega circolare/copertura sega circolare (protezione superiore)		120/50 (80) mm	120/50 (80) mm
Attacco aspirazione Ø guida toupie/oupie guida sottobanco		120/80 mm	120/80 mm



Ulteriori informazioni relative ai dati tecnici, alle possibilità di dotazione individuale, nonché ai parametri caratteristici del rumore, sono disponibili nel sito Internet www.felder.at

Ingombro

Scala
1.50

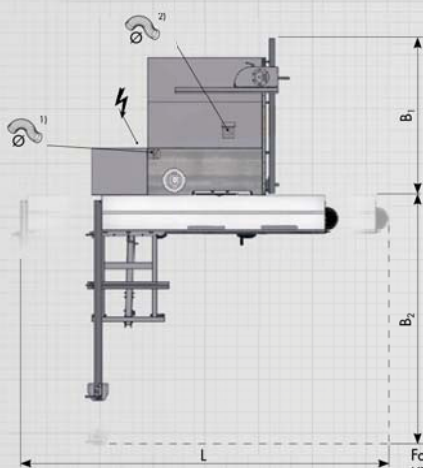


Foto esemplificativa KF 500, KF 500 P, KF 700

¹⁾ Attacco aspirazione KF 500 P, KF 700
²⁾ Attacco aspirazione KF 500, KF 500 P

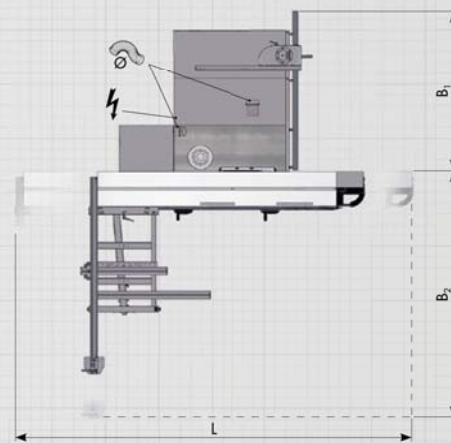


Foto esemplificativa KF 700 P, KF 700 SP

Le indicazioni delle dimensioni variano in funzione della dotazione speciale utilizzata