

JUNIOR 4 P.ONE BASIC 4

—
Corroyeuses
à 4 arbres



FUTURA

**Dès le départ, au top
pour la fiabilité
et la précision**

FUTURA
Machines & Control
for Woodworking

La marque FUTURA, synonyme d'expérience, continue ses recherches et innovations dans le secteur des machines pour l'usinage du bois, elle offre au marché des solutions technologiques fiables qui garantissent continuité et de minimales coûts de fonctionnement.

Chaque machine FUTURA est totalement fabriquée en Italie.

La conception et la réalisation de chaque composant s'effectuent en Italie à l'intérieur des établissements Metalstar 2000, où la longue expérience et la compétence professionnelle spécialisées transfèrent qualité et fiabilité sur chacune de nos machines.

Grâce aux modèles JUNIOR et P-ONE BASIC, corroyer n'a jamais été aussi simple!

Pièce finie en un seul passage

Compactée au maximum
pour un encombrement minime

Les machines respectent toutes les normes C.E.

Metalstar2000

JUNIOR 4

La plus petite mais avec la mécanique ultra moderne.

Equipée de courroies poly-v pour garantir le rendement maximum du moteur, coussin d'air pour un meilleur glissement du bois qui peut être ultérieurement aidé par un système goutte à goutte qui mélange air et huile pour les bois résineux et humides. Junior à 4 arbres assure un parfait corroyage du bois sans laisser aucune vibration.



P.ONE BASIC 4

Extrêmement utile dans les opérations de corroyage et dégauchissage nécessaires sur du bois acheté par les menuiseries.

Quand le bois se présente tordu et/ou brut, la machine le rend parfaitement au carré et donc prêt pour les processus productifs successifs. Répond à toutes les normes de sécurité demandées par l'Union Européenne.



JUNIOR 4 P.ONE BASIC 4

Caractéristiques générales

De la coupe de la tôle
au produit fini tout est
Made en Metalstar 2000

TRANSMISSION COMPACTE

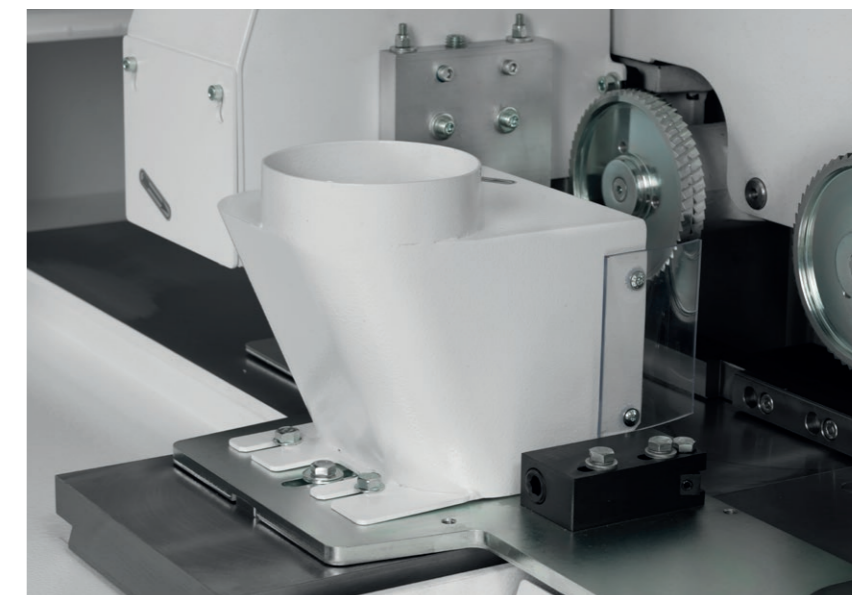
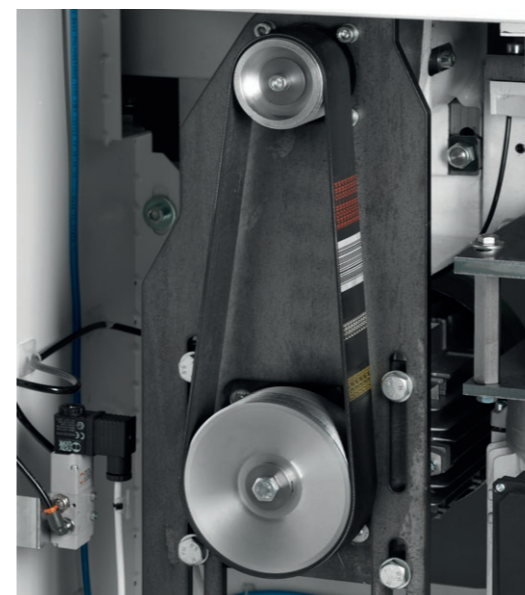
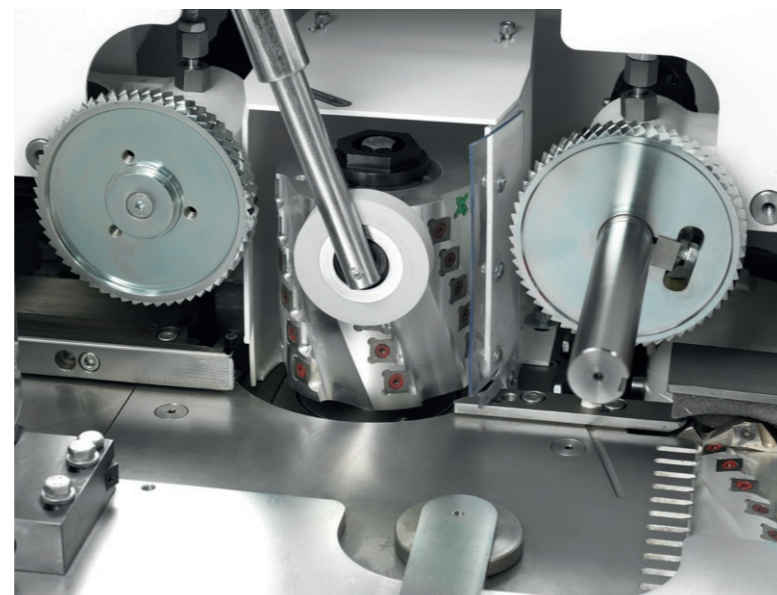
Grâce à la construction striée les courroies poly-v permettent une transmission très compacte même pour des applications avec de lourdes charges. Nos poulies sont conçues et réalisées avec une précision maximale pour un accouplement parfait avec les gorges de la courroie. Une synergie optimale hautement silencieuse et qui ne transmet pas de vibration.

MOINS DE POUSSIÈRES EQUIVAUT A UNE ECONOMIE ENERGETIQUE

Système d'aspiration étudié pour une machine à longue durée dans le temps. Capots projetés pour le passage des copeaux de bois de façon fluide et continue avec une économie de l'énergie électrique utilisée.

Solutions pour une consommation basse

L'entraînement est composé d'un motoréducteur pour exploiter au maximum les KW du moteur: une transmission de puissance synonyme de solutions innovantes attentives aux consommations.



▲ MOTEURS INDEPENDANTS

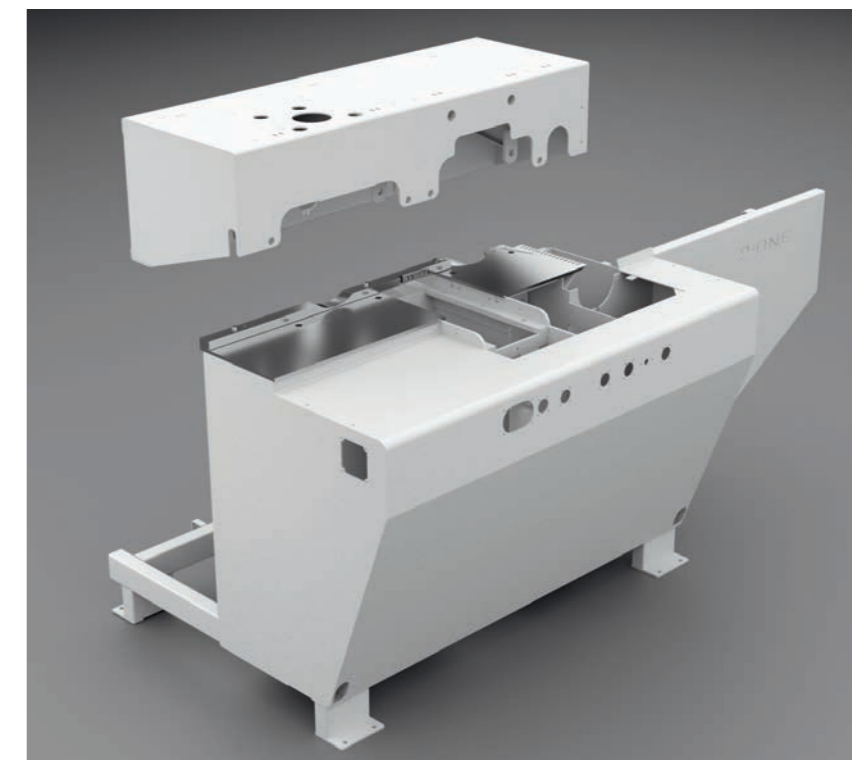
Chaque groupe opérateur est doté de son moteur. Possibilité d'installer un moteur avec une puissance optimale en fonction des usinages à effectuer.

▲ SOUFFLE D'AIR ET NEBULISATION DE LA TABLE

Transport garanti même pour les catégories de bois reconnues problématiques. Le système peut être intégré avec la nébulisation d'air et d'huile, ce mélange améliore ultérieurement le coulissement du bois.

BATI MONOBLOC

Bâti et châssis étudiés pour garantir une haute rigidité et stabilité de la machine. Les deux sont construits avec une structure monobloc en fer, stabilisés, sablés et vernis avec une poudre époxy-polyester résistante aux chocs, aux reflets de lumière et aux intempéries pour une plus grande durée dans le temps.



JUNIOR 4

La meilleure réponse pour les clients qui cherchent la qualité à un prix contenu.



CAPACITE DE TRAVAIL

Les sections maximum de travail sont 180 mm en largeur et 130 mm en hauteur.
Les sections minimum de travail sont 25 mm en largeur (15 mm en option) et 8 mm en hauteur.
Grâce au design compact, la machine peut usiner des pièces unitaires de 270 mm de longueur.

ECONOMIE DE PLACE

L'innovation et sa compacité sont les caractéristiques qui la rendent unique dans son genre. JUNIOR peut être déplacée au moyen d'un transpalette permettant à l'établissement de la déplacer en fonction de leurs exigences.

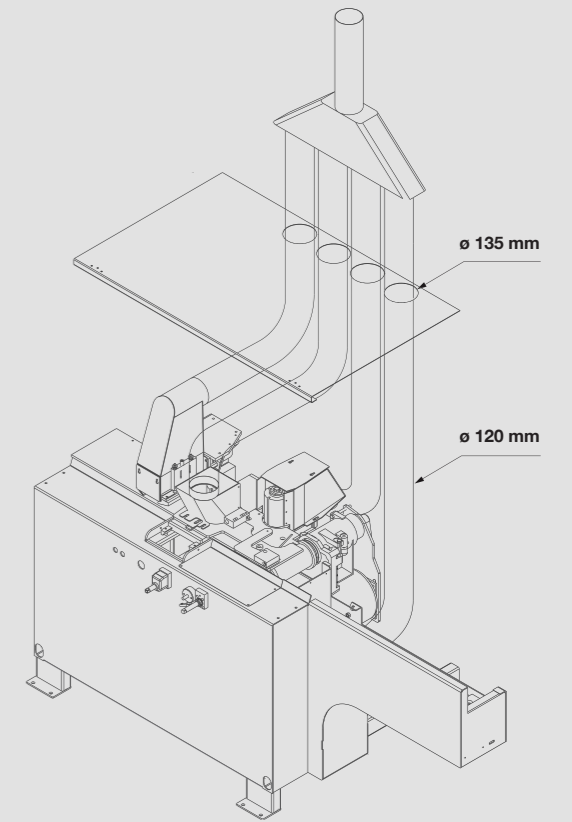
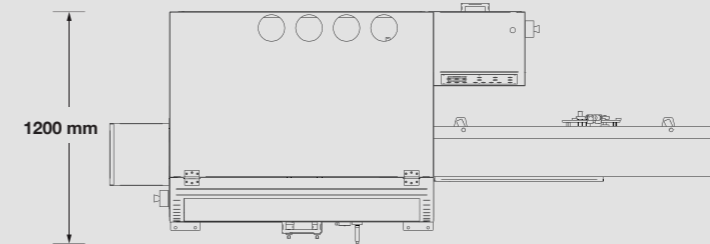
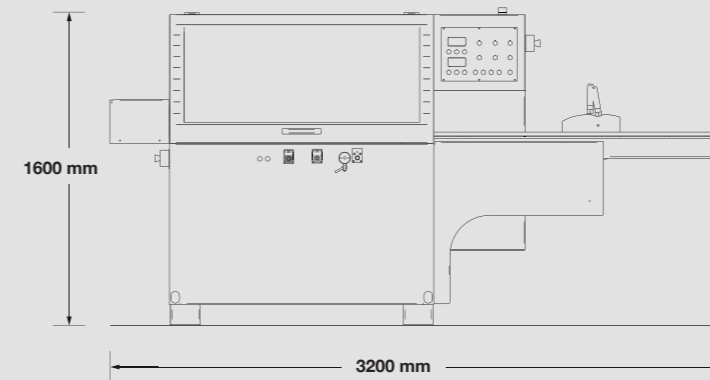


JUNIOR 4



- 1 Réglage électronique de l'arbre supérieur
- 2 Rouleau pré-dégauchisseur pneumatique ON-OFF
- 3 Rouleau fou
- 4 Pompe à huile pour lubrifier la table de travail

CORROYEUSE AUTOMATIQUE A 4 ARBRES



Caractéristiques techniques

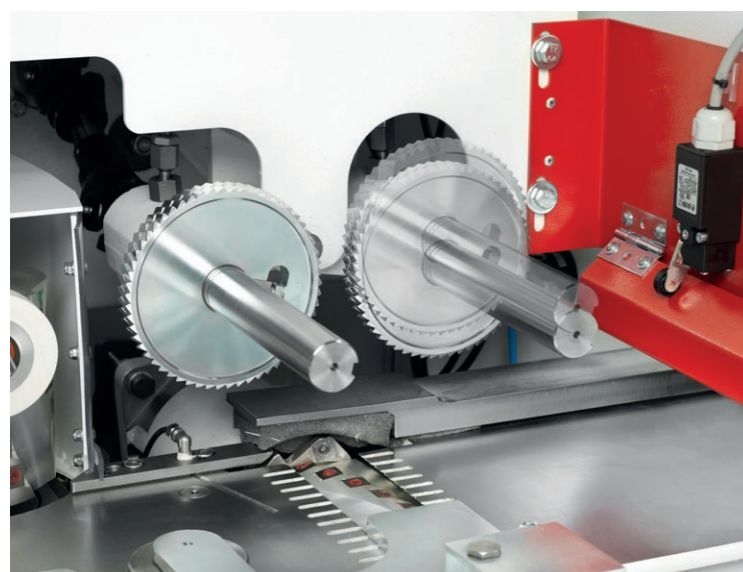
Puissance moteur arbre dégauchisseur (1er groupe)	kW 4 (HP 5,5)
Puissance moteur arbre toupie droite (2ème groupe)	kW 4 (HP 5,5)
Puissance moteur arbre toupie gauche (3° groupe)	kW 4 (HP 5,5)
Puissance moteur arbre horizontal supérieur (4ème groupe)	kW 4 (HP 5,5)
Puissance moteur d'avancement	kW 1,5/1,1 (HP 2/1,4)
Largeur maximum de travail (avec outil diamètre 100 mm)	180 mm
Largeur minimum de travail (avec outil diamètre 100 mm)	25 mm
Hauteur maximum de travail (avec outil diamètre 100 mm)	130 mm
Hauteur minimum de travail (avec outil diamètre 100 mm)	8 mm
Longueur minimum de la pièce en usinage (pièce unitaire)	270 mm
Vitesse de rotation des arbres	6000 g/1'
Diamètre des arbres porte-outils	35 mm
Dimensions des outils des arbres horizontaux	100 x 190 mm
Dimensions des outils des arbres verticaux	100 x 130 mm
Longueur de la table en entrée	1700mm
Lubrification manuelle de la table de travail	standard

PONE BASIC 4

Notre objectif est de répondre aux exigences de nos clients en garantissant une technologie de qualité.

PLC 2 AXES

PLC avec écran tactile pour mémoriser les programmes. Symbologie de sauvegarde, ouverture et élimination des programmes faciles et intuitifs qui demandent la symbolologie des PC. Positionnement des axes automatique et démarrage des moteurs des arbres et de l'entraînement au moyen d'un seul poussoir.



PNEUMATIQUE

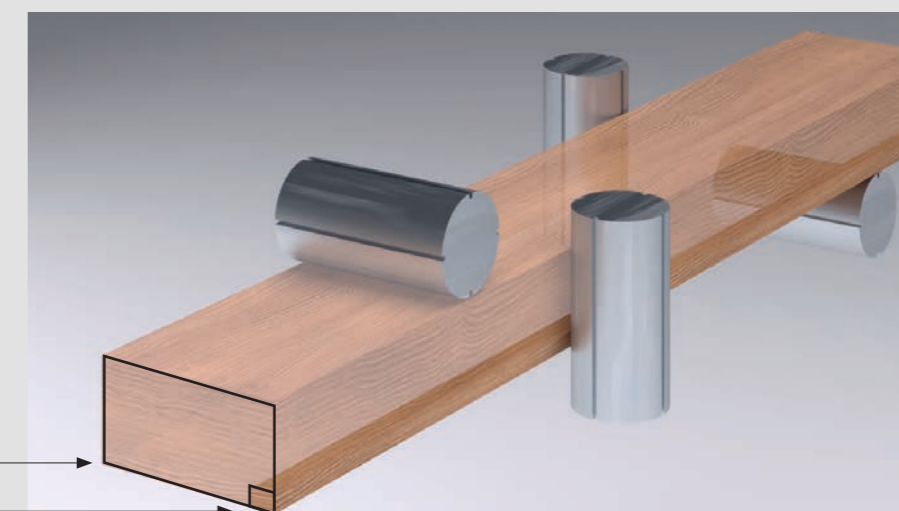
Un corroyage parfait demande la synergie de beaucoup de facteurs mécaniques combinés avec l'électronique et le pneumatique. La P-ONE Basic est fabriquée en pensant à chacun de ces éléments. Les groupes d'entraînement sont tenus en pression au moyen de vérins pneumatiques et le rouleau en entrée a été étudié avec une exclusion pneumatique ON-OFF de telle façon qu'à la position de l'opérateur il est possible de décider si la machine doit corroyer ou dégauchir. Le dégauchissage peut être demandé avec l'exclusion automatique.

CAPACITE DE TRAVAIL

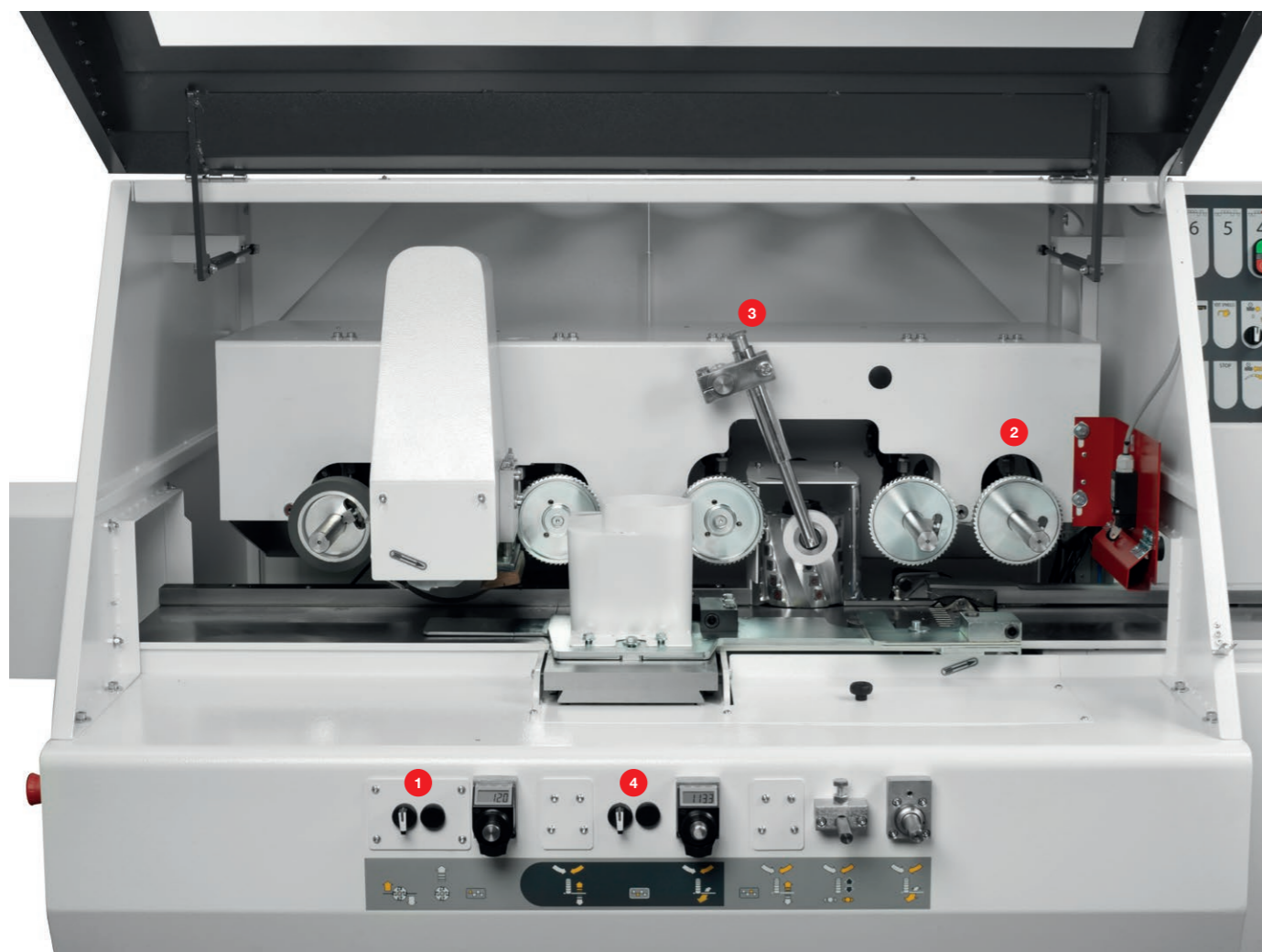
Les sections maximum de travail sont 230 mm en largeur et 130 mm en hauteur. Les sections minimum de travail sont 25 mm en largeur (15 mm en option) et 8 mm en hauteur.

max 230 x 130 mm

min 25* x 8 mm (* 15mm opt)

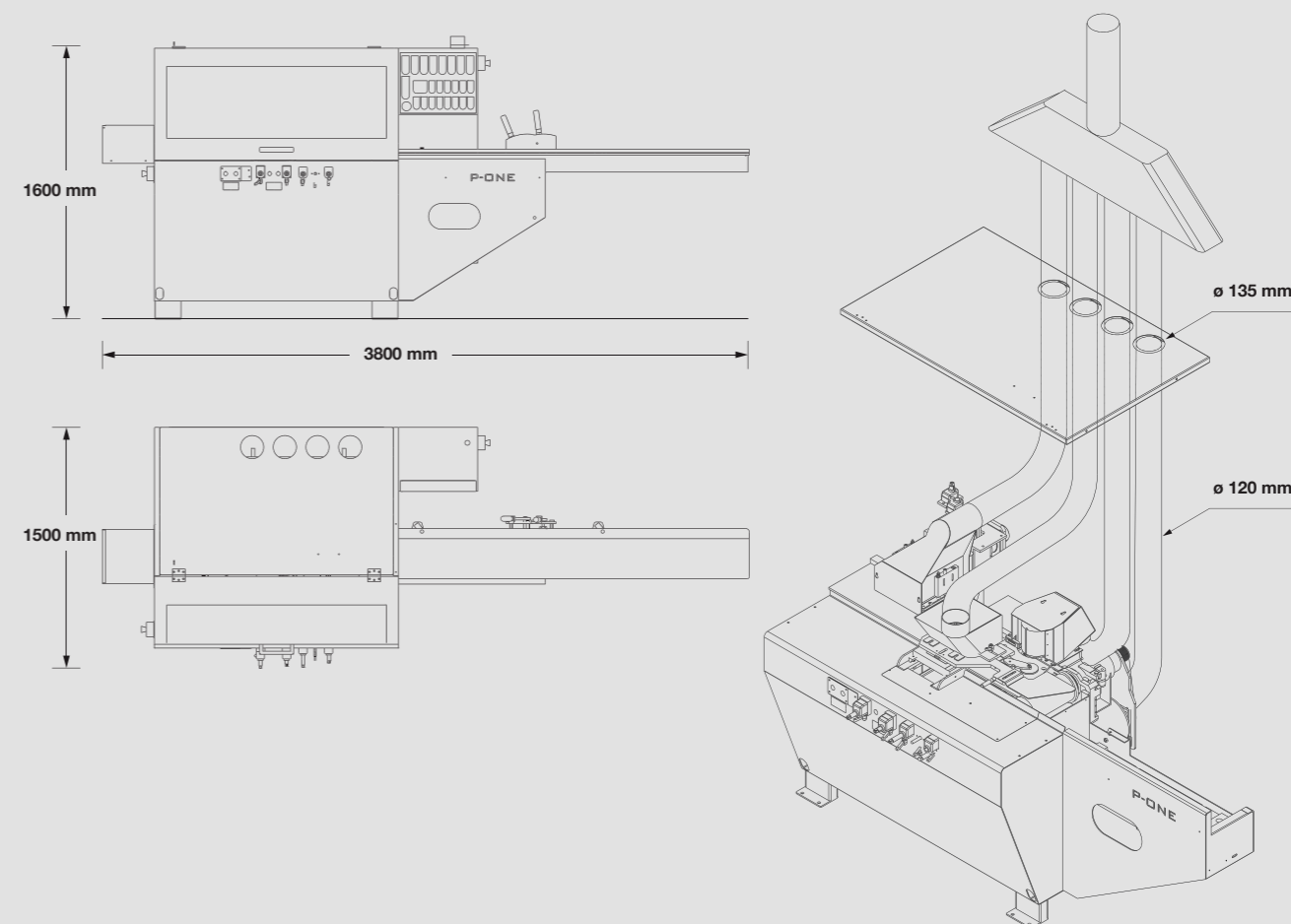
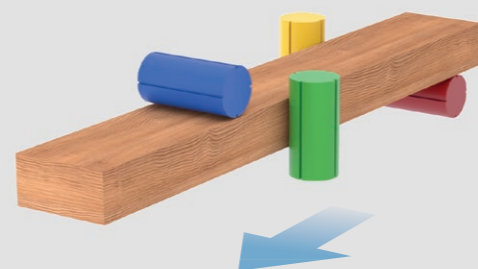


P.ONE BASIC 4



- 1 Réglage électronique de l'arbre supérieur avec afficheur électronique
- 2 Rouleau pré-dégauchisseur pneumatique ON-OFF
- 3 Rouleau fou
- 4 Réglage électronique 3ème groupe avec afficheur électronique

CORROYEUSE AUTOMATIQUE A 4 ARBRES



Caractéristiques techniques

Largeur maximum de travail (avec outil diamètre 125 mm)	230 mm
Largeur minimum de travail (avec outil diamètre 125 mm)	25 mm
Hauteur maximum de travail (avec outil diamètre 125 mm)	130 mm
Hauteur minimum de travail (avec outil diamètre 125 mm)	8 mm
Vitesse des rouleaux d'avancement	7/14 m/min
Vitesse de rotation des arbres	6000 g/min
Diamètre des arbres porte-outils	ø 40 mm
Diamètre et longueur des outils des arbres horizontaux	ø 125 - 230 mm
Diamètre et longueur des outils des arbres verticaux	ø 125 - 130 mm
Longueur table d'entrée	2300 mm
Puissance moteur arbre dégauchisseur	5,5 HP (4 kW)
Puissance moteur toupie droite	5,5 HP (4 kW)
Puissance moteur toupie gauche	5,5 HP (4 kW)
Puissance moteur horizontal supérieur	5,5 HP (4 kW)
Puissance moteur avancement	1,4/2 HP (1,1/1,5 kW)
Lubrification manuelle de la table de travail	standard
Démarrage direct des moteurs avec des poussoirs	standard

Metalstar2000



Metalstar 2000 S.r.l.

Via San Salvatore, 21
47924 Rimini (RN) - Italy
Tel. +39 0541 633022 - Fax +39 0541 731202
E-mail: commerciale@futura-woodmac.com
www.futura-woodmac.com

Dans ce catalogue les machines sont présentées avec options.
La Metalstar 2000 se réserve le droit de modifier toutes caractéristiques sans aucun préavis.