

JUNIOR 4 P.ONE BASIC 4

—
Raddrizzatrici
piallatrici a
4 alberi



FUTURA

**Partenza al top
per affidabilità
e precisione**

Metalstar2000

FUTURA
Macchine e Controllo
per la lavorazione del legno

Il marchio FUTURA, sinonimo di esperienza, continua ricerca e innovazione nel settore delle macchine per la lavorazione del legno, offre al mercato soluzioni tecnologiche affidabili che garantiscono continuità e minimi costi di esercizio.

**Ogni macchina FUTURA
è totalmente Made in Italy**

La progettazione e la realizzazione di ogni componente avvengono tutti in Italia all'interno degli stabilimenti Metalstar 2000, dove la lunga esperienza e l'abilità di professionalità specializzate trasferiscono qualità e affidabilità su ogni singola macchina.

**Grazie ai modelli JUNIOR
e P.ONE BASIC, piallare
non è mai stato così semplice!**

Pezzo finito in un unico passaggio

Massima compattezza garantendo
il minimo ingombro

I macchinari rispettano tutti i requisiti UE

JUNIOR 4

La più piccola ma con la meccanica ultra moderna.

Equipaggiata di cinghie poly-v per garantire il massimo rendimento del motore, cuscino d'aria per una migliore scorrevolezza del legno che può essere ulteriormente aiutato da un sistema goccia a goccia che miscela aria e olio per i legni resinosi e umidi. Junior a 4 alberi assicura un perfetto raddrizzamento del legno senza lasciare vibrazioni.



P.ONE BASIC 4

Estremamente utile nelle operazioni di raddrizzatura e piallatura necessarie sul legno acquistato dalle falegnamerie.

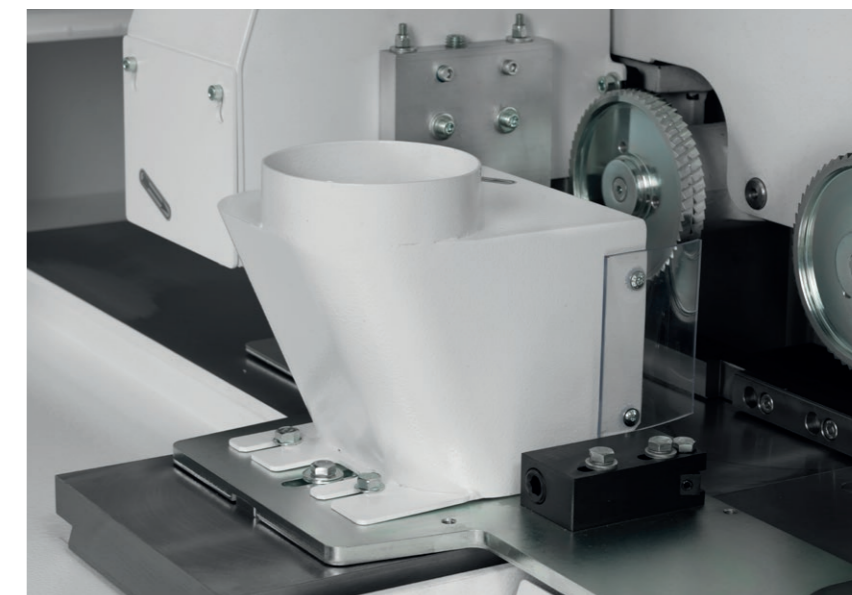
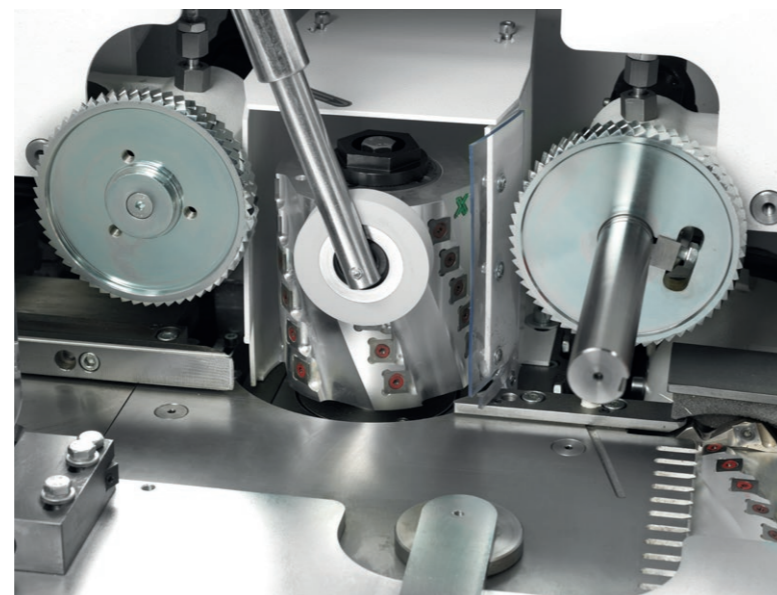
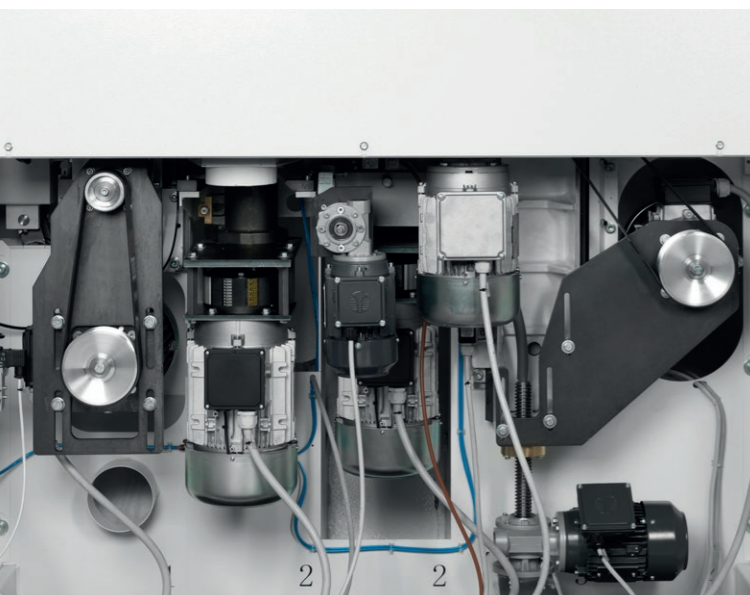
Quando il legno si presenta storto e/o grezzo la macchina lo rende un quadrotto perfetto e quindi idoneo per i processi produttivi successivi. Risponde a tutti i requisiti di sicurezza richiesti dall'Unione Europea.



JUNIOR 4 P.ONE BASIC 4

Caratteristiche generali

Dal taglio della lamiera al prodotto finito tutto
Made in Metalstar 2000



▲ MOTORI INDIPENDENTI

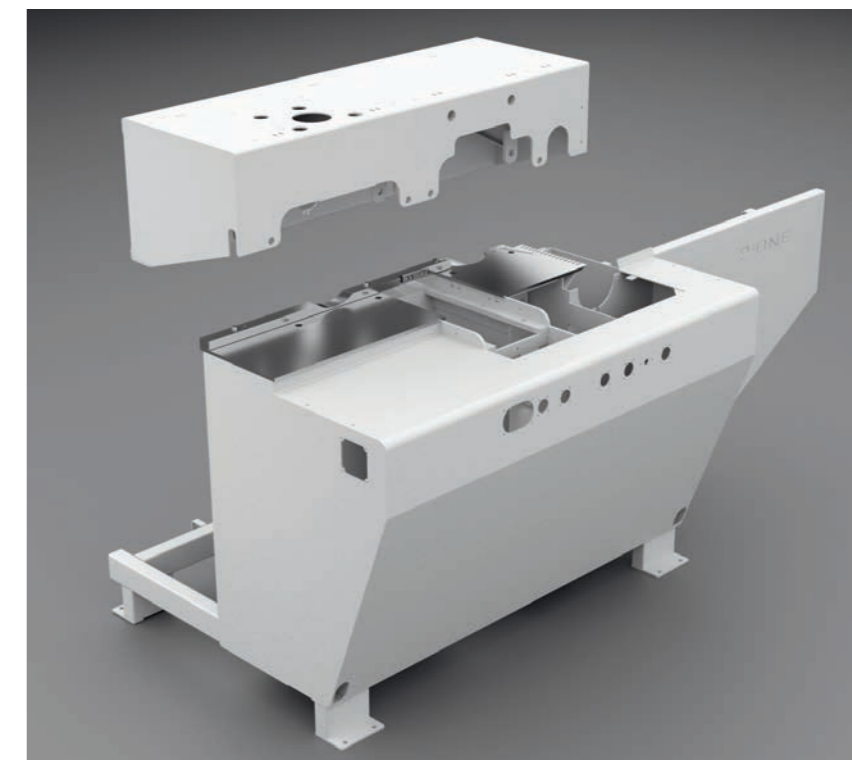
Ogni gruppo operatore è dotato di un suo motore. Possibilità di installare un motore con una potenza ottimale in base alle lavorazioni da eseguire.

▲ VELO D'ARIA E NEBULIZZAZIONE DEL PIANO

Trasporto garantito anche per le categorie di legno ritenute problematiche. Il sistema può essere integrato con la nebulizzazione di aria e olio, questo mix migliora ulteriormente lo scorrimento del legno.

▶ BASAMENTO MONOBLOCCO

Basamento e telaio studiati per garantire un'alta rigidità e stabilità del macchinario. Entrambi sono costruiti con una struttura monoblocco in ferro, stabilizzati, sabbiati e verniciati con polvere epossipoliestere resistente all'urto, ai riflessi di luce e alle intemperie per una maggiore durata nel tempo.



▼ MENO POLVERI EQUIVALE A RISPARMIO ENERGETICO

Sistema di aspirazione studiato per una macchina a lunga durata nel tempo. Cuffie progettate per il passaggio dei trucioli del legno in maniera fluida e continua con un risparmio dell'energia elettrica impiegata.

Soluzioni per un basso consumo

Il traino è composto da un moto-riduttore per sfruttare al massimo i KW del motore: una trasmissione di potenza sinonimo di soluzioni innovative attente ai consumi.

JUNIOR 4

La risposta migliore per i clienti che cercano qualità ad un prezzo contenuto



CAPACITÀ DI LAVORO

Le sezioni massime di lavoro sono 180mm in larghezza e 130mm in altezza.
Le sezioni minime di lavoro sono 25mm in larghezza (15mm opt) e 8mm in altezza.
Grazie al design compatto la macchina può lavorare pezzi singoli da 270mm di lunghezza.

SALVA SPAZIO

L'innovazione e la sua compattezza sono le caratteristiche che la rendono unica nel suo genere. JUNIOR può essere movimentata tramite transpallett permettendo all'azienda di spostarla a seconda delle esigenze.

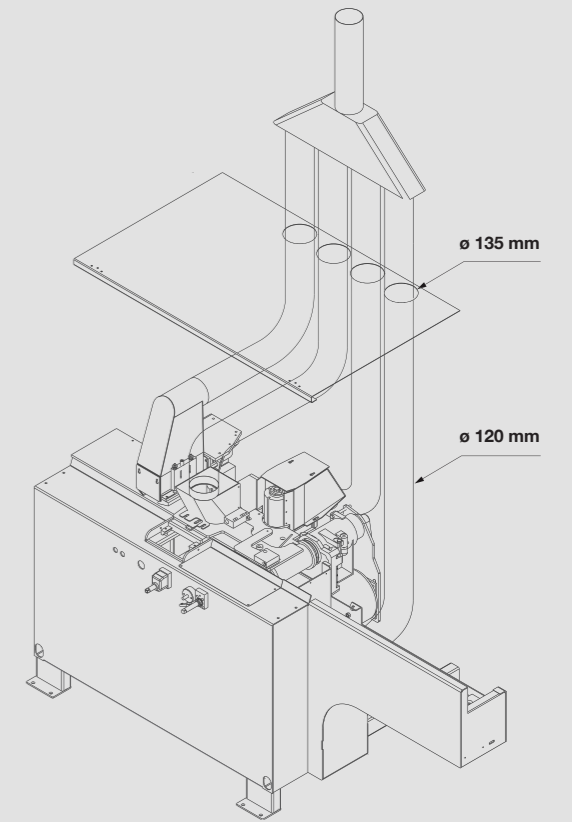
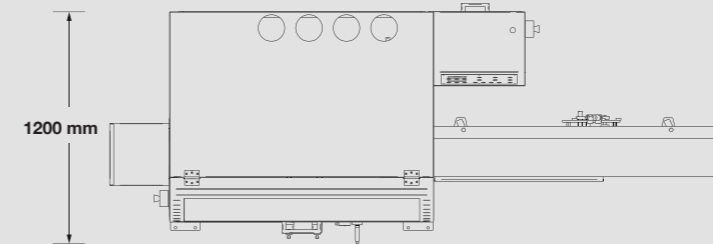
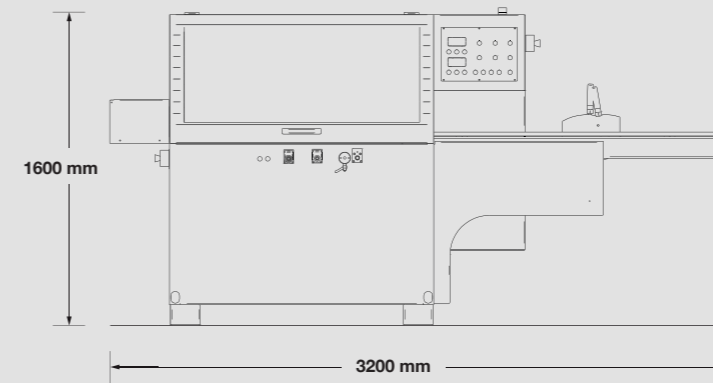
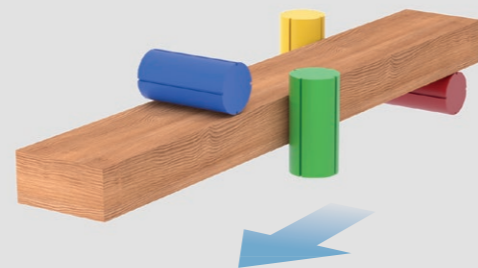


JUNIOR 4



- 1 Regolazione elettronica albero superiore
- 2 Rullo prepialla pneumatico ON-OFF
- 3 Rullo folle
- 4 Pompa olio per lubrificare il piano di lavoro

RADDRIZZATRICE AUTOMATICA A 4 ALBERI



Caratteristiche tecniche

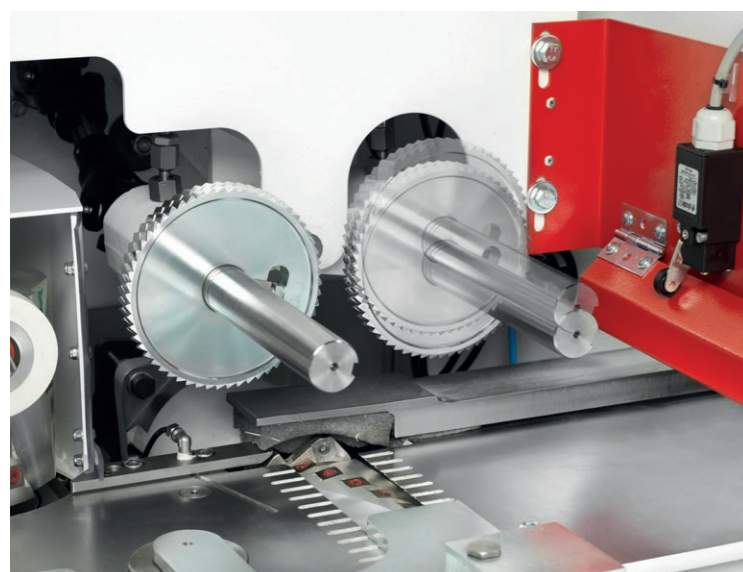
Potenza motore albero pialla (1° gruppo)	kW 4 (HP 5,5)
Potenza motore albero toupie destro (2° gruppo)	kW 4 (HP 5,5)
Potenza motore albero toupie sinistro (3° gruppo)	kW 4 (HP 5,5)
Potenza motore albero orizzontale superiore (4° gruppo)	kW 4 (HP 5,5)
Potenza motore di avanzamento	kW 1,5/1,1 (HP 2/1,4)
Larghezza massima di lavoro (con utensile diametro 100 mm)	180 mm
Larghezza minima di lavoro (con utensile diametro 100 mm)	25 mm
Altezza massima di lavoro (con utensile diametro 100 mm)	130 mm
Altezza minima di lavoro (con utensile diametro 100 mm)	8 mm
Lunghezza minima pezzo in lavorazione (pezzo singolo)	270 mm
Velocità di rotazione alberi	6000 g/1'
Diametro alberi porta utensili	35 mm
Dimensioni utensili alberi orizzontali	100 x 190 mm
Dimensioni utensili alberi verticali	100 x 130 mm
Lunghezza piano di entrata	1700mm
Lubrificazione manuale del piano di lavoro	standard

P. ONE BASIC 4

Il nostro obiettivo è rispondere alle esigenze dei nostri clienti garantendo tecnologie di qualità.

PLC 2 ASSI

PLC touchscreen per memorizzare le ricette.
Simbologia di salvataggio, apertura ed eliminazione ricetta facile e intuitiva che richiama la simbologia dei PC.
Posizionamento degli assi automatico e avvio dei motori degli alberi e del traino tramite un solo pulsante.



PNEUMATICA

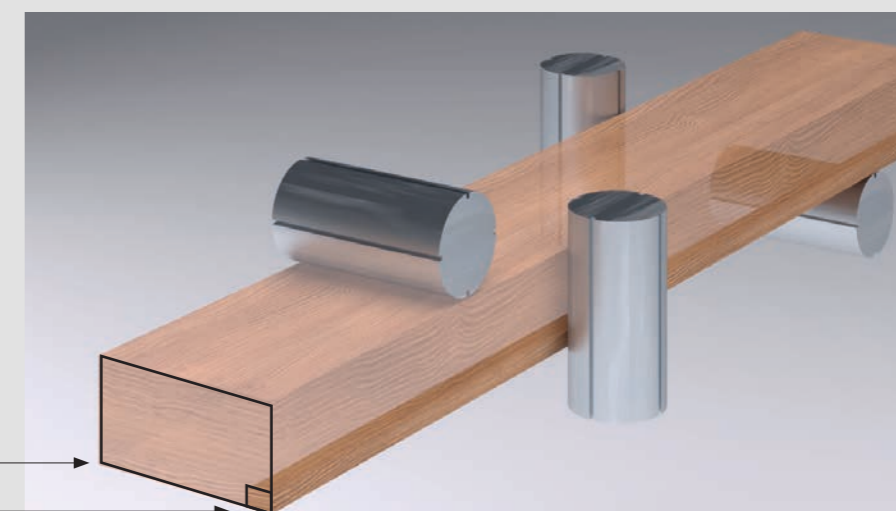
Una raddrizzatura perfetta richiede la sinergia di tanti fattori meccanici combinati con l'elettronica e la pneumatica. La PONE Basic è costruita pensando a ciascuno di questi elementi. I gruppi di traino sono tenuti in pressione tramite pistoni pneumatici e il rullo in entrata è studiato con una esclusione pneumatica ON-OFF cosichè dalla posizione dell'operatore è possibile decidere se la macchina deve raddrizzare o piallare. Quest'ultimo può essere richiesto con esclusione automatica.

CAPACITÀ DI LAVORO

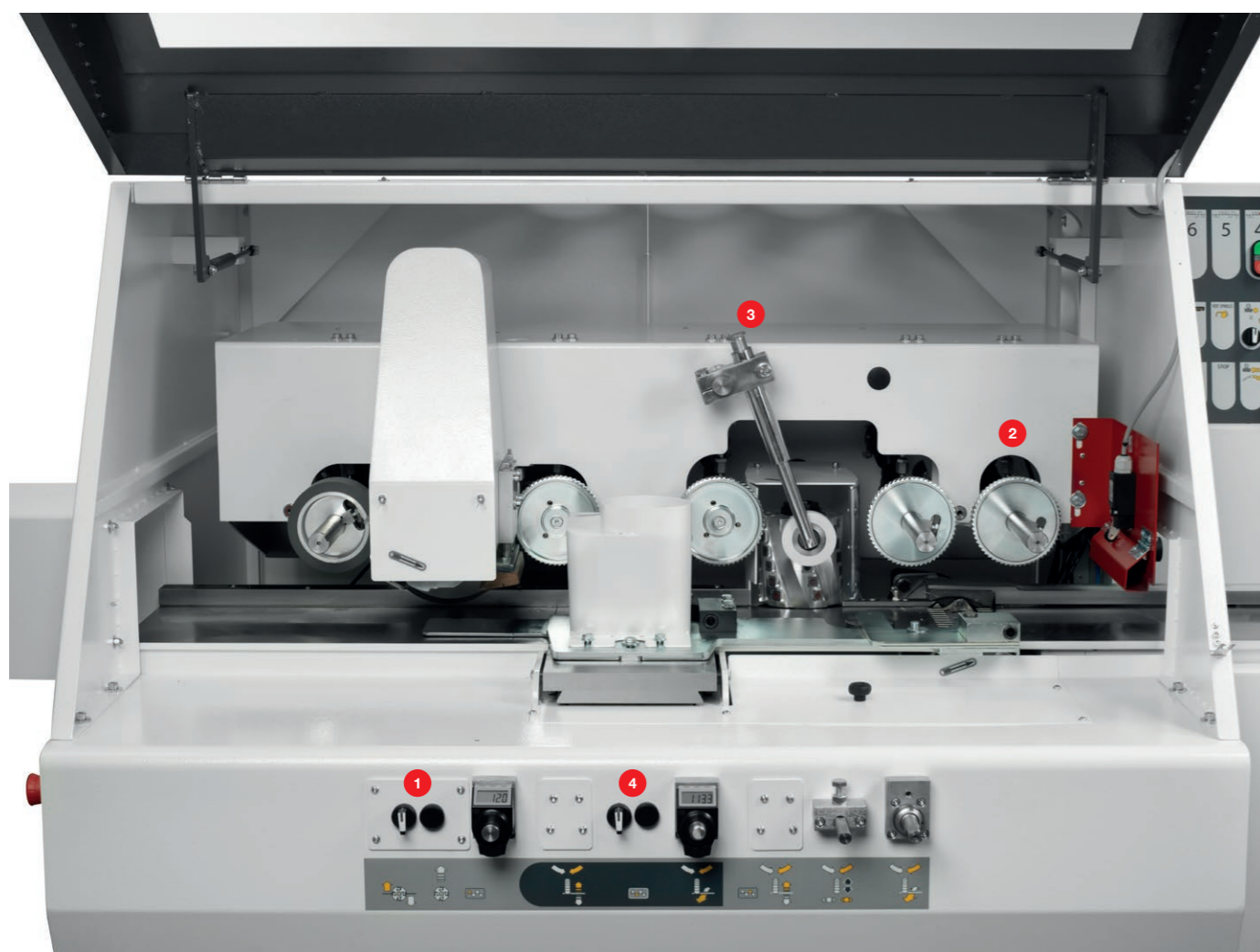
Le sezioni massime di lavoro sono 230mm in larghezza e 130mm in altezza.
Le sezioni minime di lavoro sono 25mm in larghezza (15mm opt) e 8mm in altezza.

max 230 x 130 mm

min 25* x 8 mm (* 15mm opt)

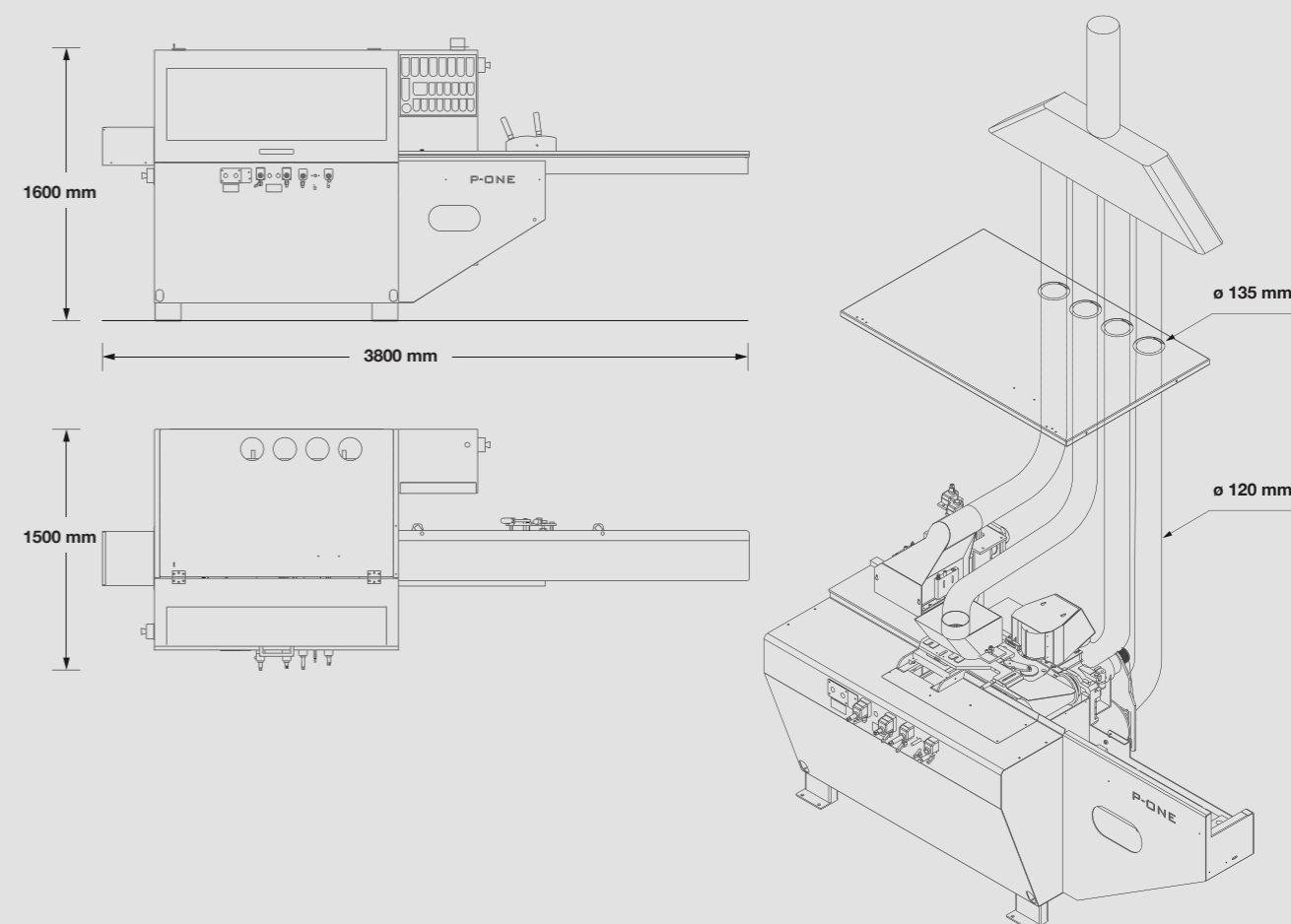
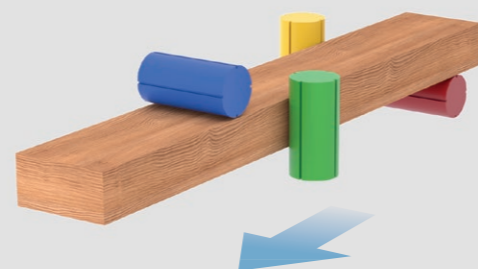


P.ONE BASIC 4



- 1 Regolazione elettronica albero superiore con numeratore elettronico
- 2 Rullo prepialla pneumatico ON-OFF
- 3 Rullo folle
- 4 Regolazione elettronica 3° gruppo completa di numeratore elettronico

RADDRIZZATRICE AUTOMATICA A 4 ALBERI



Caratteristiche tecniche

Larghezza massima di lavoro (con utensile diametro 125mm)	230 mm
Larghezza minima di lavoro (con utensile diametro 125mm)	25 mm
Altezza massima di lavoro (con utensile diametro 125mm)	130 mm
Altezza minima di lavoro (con utensile diametro 125mm)	8 mm
Velocità rulli avanzamento	7/14 m/min
Velocità di rotazione alberi	6000 g/min
Diametro alberi portautensili	ø 40 mm
Diametro e lunghezza utensili alberi orizzontali	ø 125 - 230 mm
Diametro e lunghezza utensili alberi verticali	ø 125 - 130 mm
Lunghezza piano entrata	2300 mm
Potenza motore albero pialla	5,5 HP (4 kW)
Potenza motore toupie destra	5,5 HP (4 kW)
Potenza motore toupie sinistra	5,5 HP (4 kW)
Potenza motore orizzontale superiore	5,5 HP (4 kW)
Potenza motore avanzamento	1,4/2 HP (1,1/1,5 kW)
Lubrificazione manuale del piano di lavoro	standard
Avviamento diretto dei motori a pulsanti	standard

Metalstar2000



Metalstar 2000 S.r.l.

Via San Salvatore, 21
47924 Rimini (RN) - Italy
Tel. +39 0541 633022 - Fax +39 0541 731202
E-mail: commerciale@futura-woodmac.com
www.futura-woodmac.com

Per esigenze dimostrative, alcune foto riproducono macchine complete di accessori.
La Metalstar 2000 si riserva il diritto di modificare qualsiasi specifica senza preavviso.