



Rok założenia 1952

FDW-2

FREZARKA Z WYCHYLNYM WRZECIONEM

TILTING SPINDLE MOULDER



CE

Frezarka z wychylnym wrzecionem FDW-2

FDW-2 Tilting spindle moulder

Frezarka dolnowrzecionowa FDW-2 jest przeznaczona do obróbki krawędzi elementów prostoliniowych oraz do wykonywania listew ozdobnych, wpustów, wypustów, czopów oraz wczepów. Maszyna posiada żeliwny stół zamontowany na stalowym, spawanym korpusie o zamkniętej konstrukcji. Wrzeciono obrabiarki jest ułożyskowane na dwóch łożyskach kulkowych przeznaczonych do pracy przy wysokich prędkościach obrotowych i może być przesuwane w górę i w dół w zakresie 100 mm oraz wychylanie w zakresie -10° do $+45^{\circ}$. Mechanizm podnoszenia i opuszczania wrzeciona oraz mechanizm wychylania są napędzane za pomocą dużych kół ręcznych umieszczonych z przodu urządzenia. Przymocowana do tarczy obrotowej stołu osłona freza może być przesuwana i obracana o 360° .

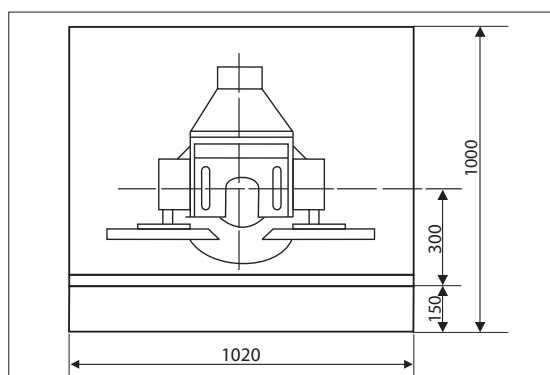
The FDW-2 spindle moulder may be used in edging of rectilinear workpieces and in performance of decorative strips, grooves and tenons, glue joints, etc. The machine has a cast iron table which is mounted on a fully enclosed welded steel base. A spindle is supported by two ball bearings, specially designed for high speed operations and provides for 100 mm of the spindle travel. Also there is a possibility to tilt the spindle from -10° to $+45^{\circ}$. A spindle rise and fall mechanism as well a tilting one is operated by large handwheels at the front of the machine. Interchangeable arbors enable tooling of any bore size to be used. A cutter guard is fastened to a table ring. The guard may be displaced and rotated by 360° .

Dane techniczne Specifications

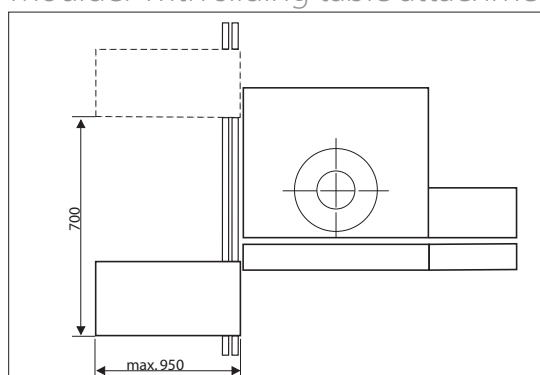
| | |
|---|------------------------|
| Obroty wrzeciona Spindle rotational speed | 3000, 4500, 6000, 9000 |
| Przesuw pionowy wrzeciona Spindle vertical stroke | 125 mm |
| Gniazdo we wrzecionie Morse taper size of spindle | Stożek Morse'a nr 5 |
| Silnik Motor | 4,5 kW / 5,9 kW |
| Wymiary stołu Table dimension | 1020 x 900 mm |
| Wysokość do płaszczyzny stołu High up to table level | 900 mm |
| Odległość osi wrzeciona od krawędzi stołu High up to table level | 450 mm |
| Wymagane ciśnienie powietrza Pressure | 0,6 MPa |
| Średnica króćca odciążu trocin Diameter of sawdust removal pipe connector | Ø 80 mm |
| Prędkość powietrza w odciążu trocin Volocity of air in sawdust removal system | 25 m/s |
| Ciężar Weight | 780 kg |

WERSJE FREZAREK FDW-2 OPTIONS

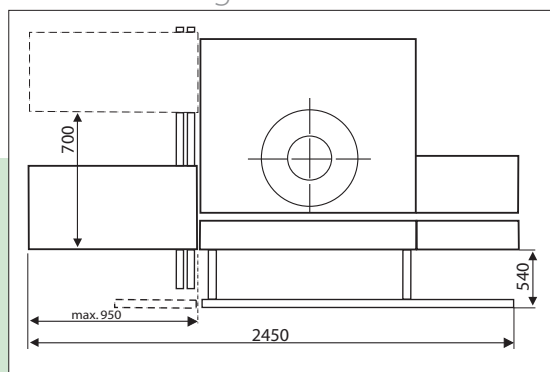
Frezarka w wykonaniu standard
Standard



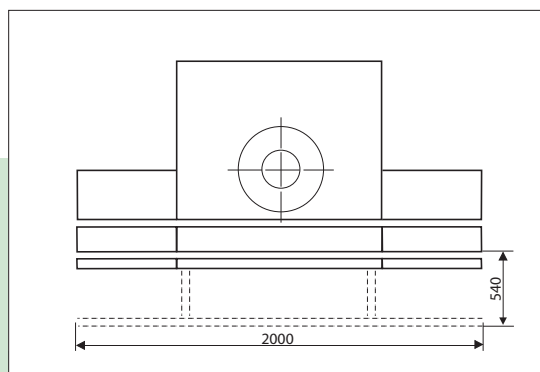
Frezarka z urządzeniem do czopowania FN-25
Moulder with sliding table attachment FN-25



Frezarka ze stolikiem, podtrzymką
i urządzeniem do czopowania FN-25
Moulder with an extension, sash support
rails and sliding table attachment FN-25



Frezarka z dwoma stolikami i podtrzymką
Moulder with extensions and sash
support rails



Wyposażenie specjalne Optional equipment

Podtrzymka Sash support mils

Stolik boczny z podtrzymką One table extensions and sash support mils

2 stoliki boczne + podtrzymka Two table extensions and sash support mils

Prowadnica kątowna Mitre gangle

Licznik podnoszenia wrzeciona Counter for rise and fall adjustment

Urządzenie do czopowania FN-25 FN-25 sliding table attachment

Mechanizm posuwu VSA-38 (3-rolkowy) VSA-38 feeder (three-roller)

Mechanizm posuwu VSA-48 (4-rolkowy) VSA-48 feeder (four-roller)

Mechanizm posuwu do elementów
krzywoliniowych MP-1

MP-1 feeder for curved work pices

Oprawka do frezów trzpieniowych

Router bit collet chuck

Trzpienie frezarskie Arbors



FABRYKA MASZYN DO DREWNA „GOMAD” Sp z o.o.
66-400 Gorzów Wlkp., ul. Kosynierów Gdyńskich 56
gomad@gomad.com.pl, www.gomad.com.pl

DZIAŁ HANDLOWY:

tel. +48 95 722 32 44, 095 722 60 64

tel./fax +48 95 722 60 65, centrala: +48 95 722 60 61

www.gomadsmann.com