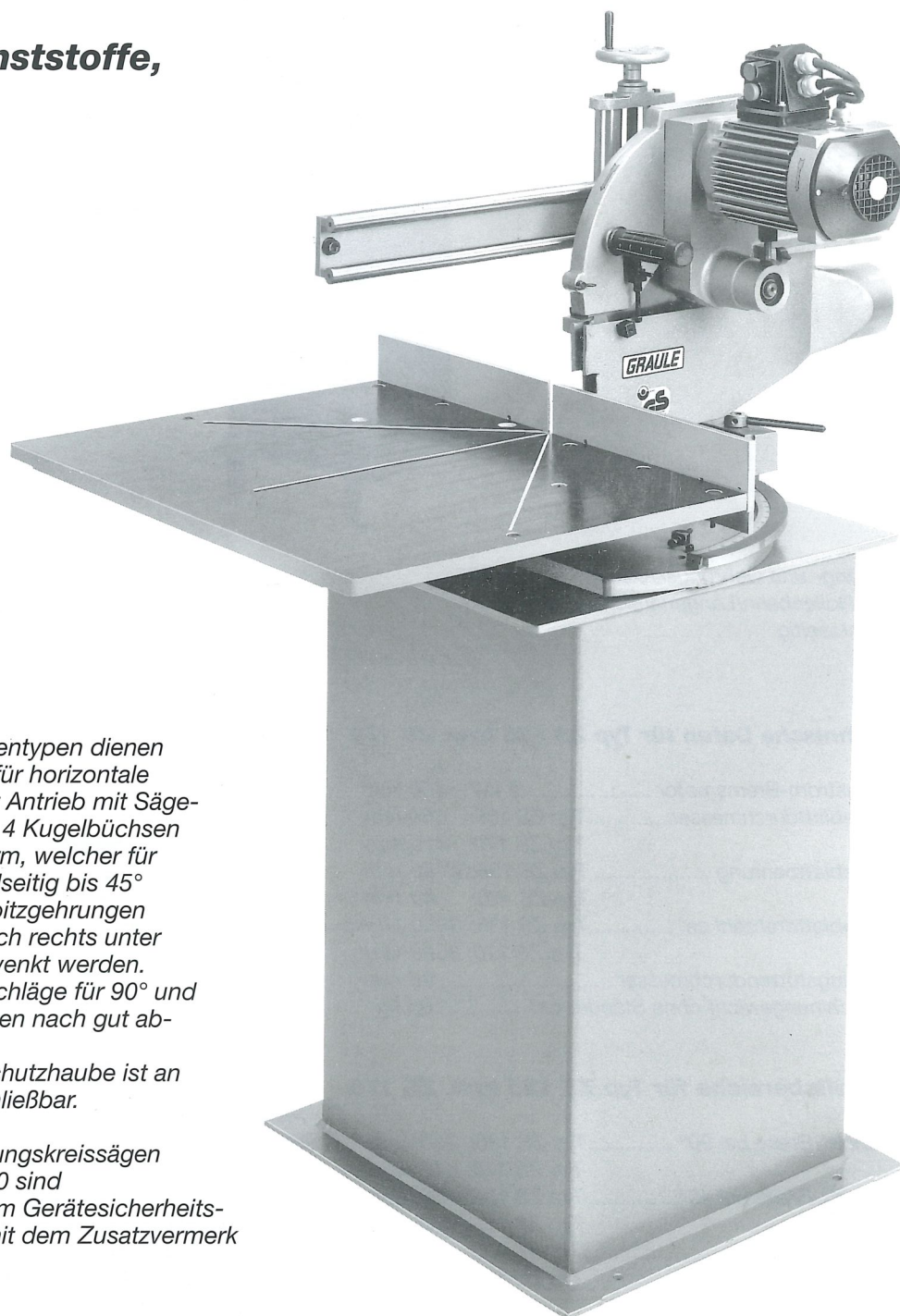


GRAULE

Abläng- und Gehrungs-Kreissäge Typ ZS 135 und Typ ZS 170

**Für Holz, Kunststoffe,
Aluminium**



Diese beiden Maschinentypen dienen zum Ablängen, sowie für horizontale Gehrungsschnitte. Der Antrieb mit Sägeblatt läuft in einem mit 4 Kugelbüchsen gelagerten Führungsarm, welcher für Gehrungsschnitte beidseitig bis 45° schwenkbar ist. Für Spitzgehrungen kann das Sägeblatt nach rechts unter 45° bis ca. 20° geschwenkt werden. Nachstellbare Festanschläge für 90° und 45°. Zwischengehrungen nach gut ablesbarer Skala. Die untere Sägeblattschutzhaube ist an eine Absaugung anschließbar.

Die Abläng- und Gehrungskreissägen Typ ZS 135 und ZS 170 sind bauartgeprüft nach dem Gerätesicherheitsgesetz (GS-Zeichen) mit dem Zusatzvermerk »holzstaubgeprüft«.

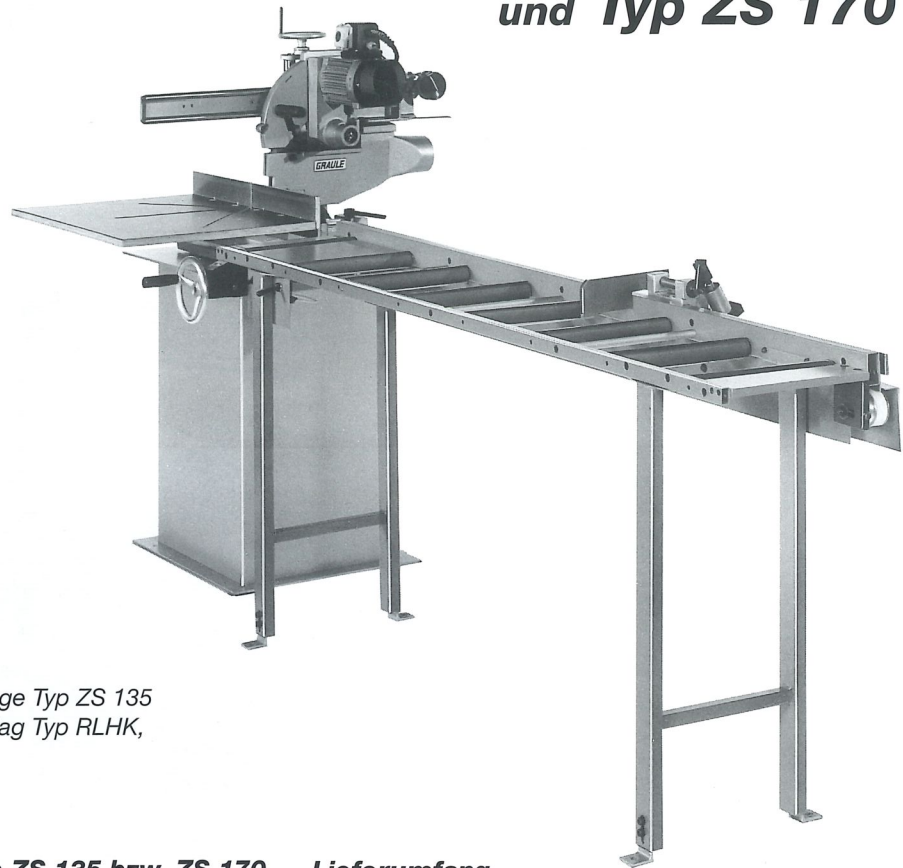
Abläng- und Gehrungskreissäge Typ ZS 135

Änderungen, die dem tech. Fortschritt dienen, bleiben vorbehalten.

CE
GS-holzstaubgeprüft



Abläng- und Gehrungs-Kreissäge Typ ZS 135 und Typ ZS 170



Abläng- und Gehrungskreissäge Typ ZS 135
mit Rollenbahn/Längenanschlag Typ RLHK,
rechtsseitig

Technische Daten für Typ ZS 135 bzw. ZS 170

Drehstrom-Bremsmotor	2 kW	400 Volt
Sägeblattdurchmesser.....	Typ ZS 135: 350 mm	Typ ZS 170: 420 mm
Sägeblattbohrung	Typ ZS 135: 30/40 mm	Typ ZS 170: 40 mm
Sägeblattzahl ca.	Typ ZS 135: 3800 U/min	Typ ZS 170: 3500 U/min
Absaugstutzendurchmesser	95 mm	
Maschinengewicht ohne Ständer ca.	105 kg	

Arbeitsbereiche für Typ ZS 135 bzw. ZS 170

Schnitt-Breite bei 90°	Typ ZS 135: 430 mm	Typ ZS 170: 410 mm
Schnitt-Breite bei 45°	Typ ZS 135: 300 mm	Typ ZS 170: 290 mm
Schnitt-Höhe	Typ ZS 135: 135 mm	Typ ZS 170: 170 mm

Lieferumfang

Abläng- und Gehrungskreissäge Typ ZS 135 oder
Abläng- und Gehrungskreissäge Typ ZS 170

Lieferbares Zubehör

HM-Kreissägeblatt für Alu und Kunststoffe:
350 x 3,5 x 40 mm 108 Z neg für Typ ZS 135
420 x 3,8 x 40 mm 100 Z neg für Typ ZS 170
HM-Kreissägeblatt für Holz:
350 x 3,2 x 40 mm 72 WZ neg für Typ ZS 135
350 x 4,0 x 40 mm 42 WZ neg für Typ ZS 135
420 x 4,0 x 40 mm 48 WZ neg für Typ ZS 170
420 x 3,5 x 40 mm 84 WZ neg für Typ ZS 170
Hydraulische Vorschubbremse
Pneumatische Sägeblattsprüheinrichtung
(für Aluschnitte)
Pneumatische Materialspannung
(beidseitig von oben wirkend)
Maschinenständer aus Stahlblech
3 kW-Motor, 400 Volt
Längenanschlag-Rollenbahnen und Zufuhr-Rollenbah-
nen, 300 mm breit, in 2 mtr., 3 mtr. oder 4 mtr. Länge
mit verschiedenen Anschlagssystemen. Siehe dazu ge-
sonderten Prospekt oder Preisliste.

GRAULE Maschinenbau GmbH

Robert-Bosch-Straße 7, D-73431 Aalen

Telefon 0 73 61 - 4 95 11 oder 4 40 48, Telefax 0 73 61 - 4 95 21