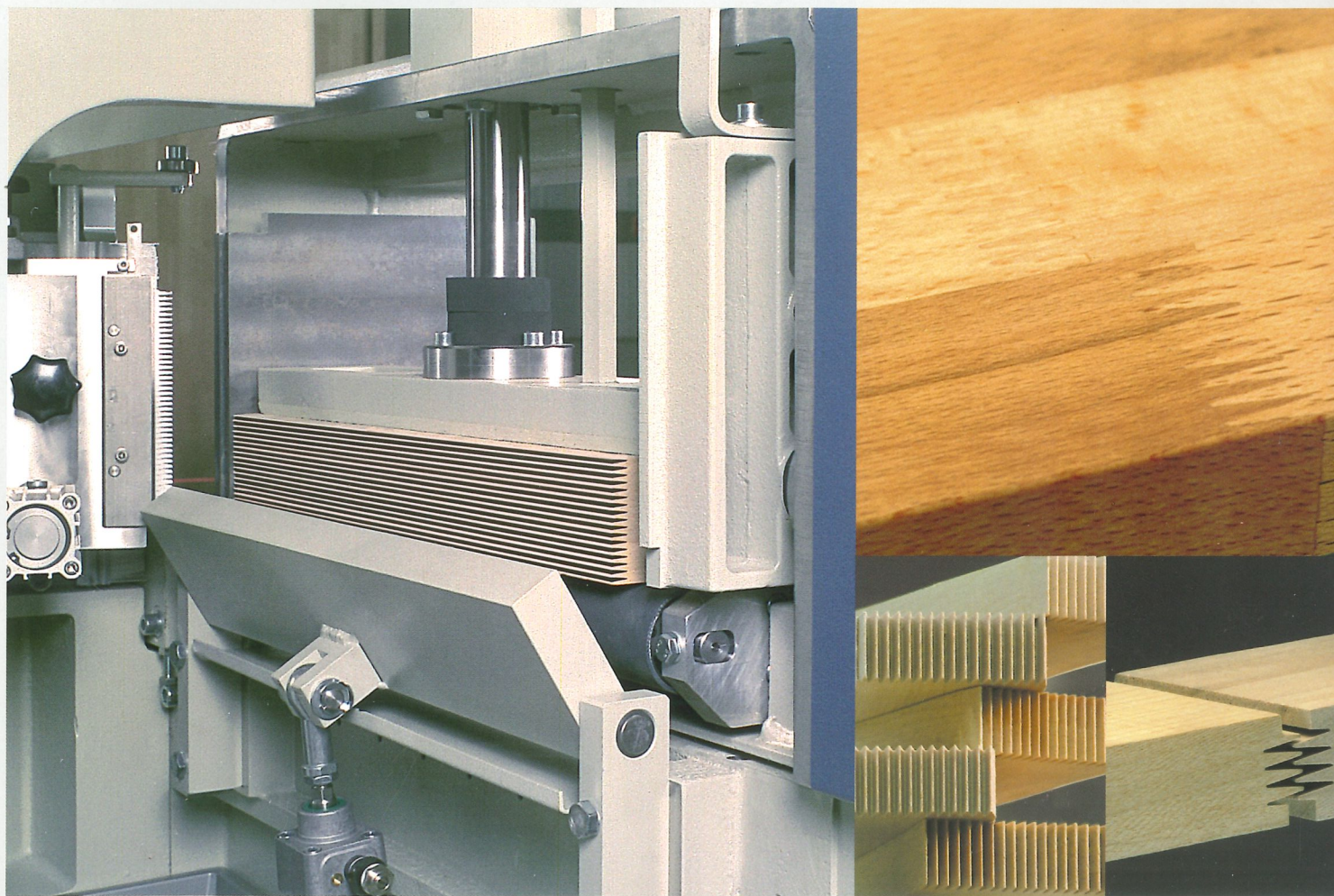


Keilzinkenanlagen ProfiJoint

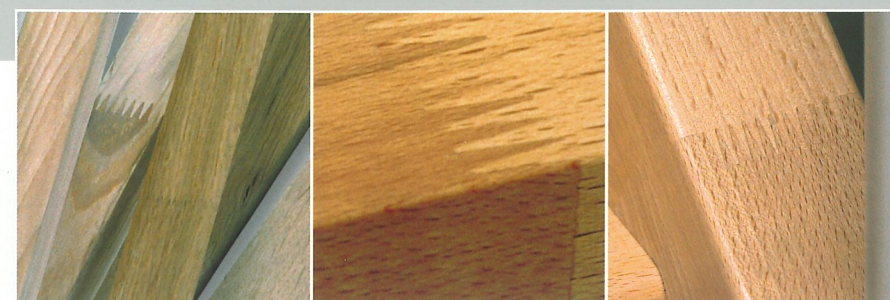
Das modulare Baukastensystem



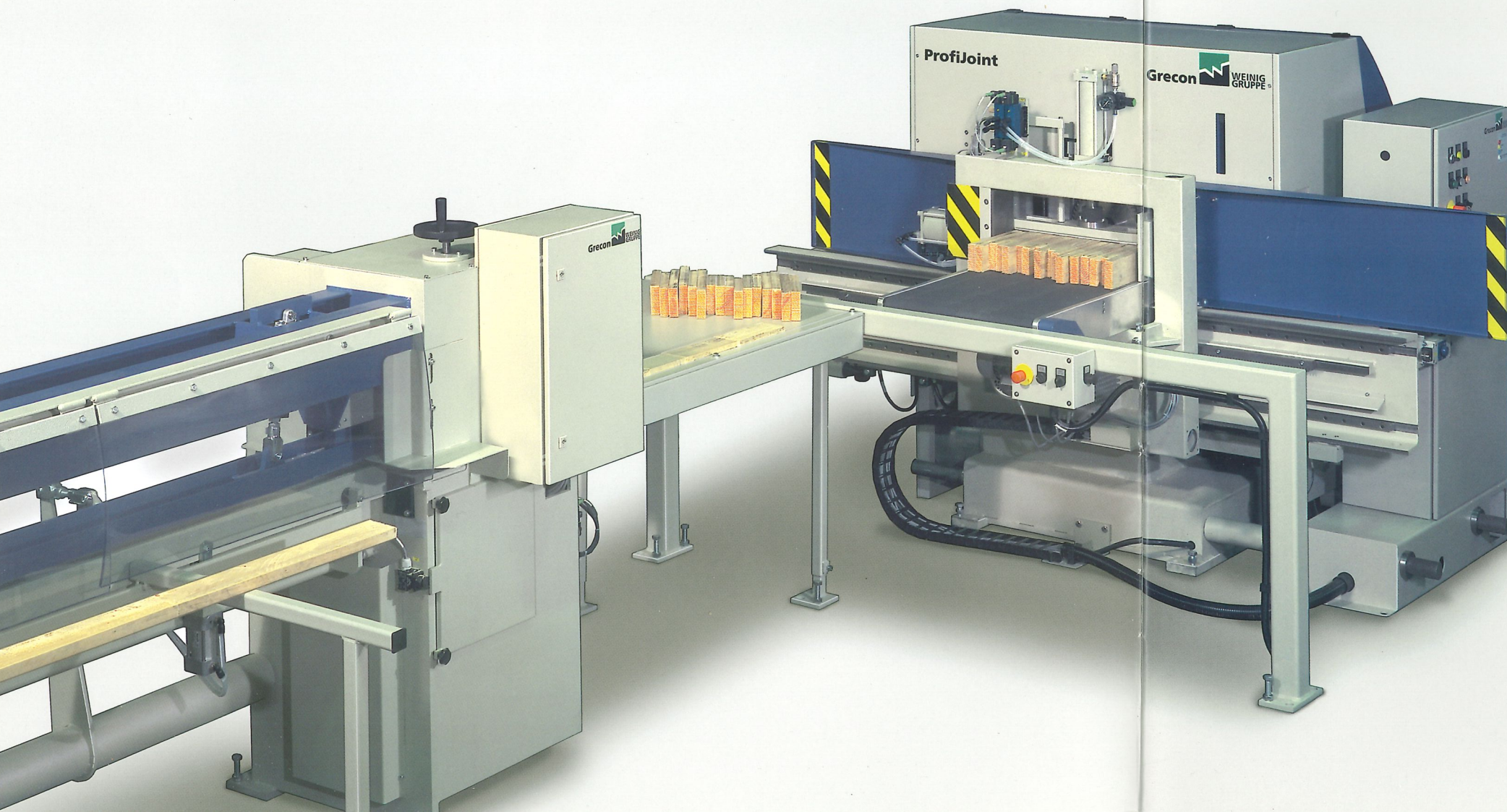
Grecon Keilzinkenanlage ProfiJoint – Große Leistung zum kleinen Preis

Grecon ist der führende Hersteller von innovativen Keilzinkenanlagen. Mit der neuen ProfiJoint ermöglichen wir jetzt auch kleineren und mittleren Betrieben sowie allen Massivholzverarbeitern die wirtschaftliche Verwertung von Restholz.

Profitieren Sie von den Vorteilen und entscheiden Sie sich für die ProfiJoint - eine clevere Investition, die sich schnell bezahlt macht.



Das neu entwickelte Einstiegsmodell ProfiJoint kann durch das modulare Baukastensystem bis zur Fräskombination ausgebaut werden. Holzbreiten bis zu 150 mm, Holzdicken bis zu 50 mm und min. Holzeingangslängen von 150 mm können problemlos verarbeitet werden. Ein Gusskörper reduziert die Schwingungen in dem Bereich, wo es auf die Präzision der Zinkung ankommt. Egal, ob Sie vertikal oder horizontal mit Vorritzern zinken, die ProfiJoint-Familie hat dieselbe Werkzeugtechnologie wie die Hochleistungsmodelle von GRECON.



Die ProfiJoint –

- Völlig neu konzipierte Maschine.
- Komplettlösung bestehend aus Fräse, Übergabestation und Presse.
- Mit Zerspaner; axiale Verstellung im 1/100 mm Bereich (Vorritzer optional).
- Hochleistungsfräse mit 500 mm breitem Frästisch, der die Hölzer paketweise für die horizontale oder vertikale Bearbeitung aufnimmt.
- Gefräste Zinkenlänge: 4 - 15 mm.
- Bewährte, wartungsfreie Weinig-Frässpindel; axiale Verstellung im 1/100 mm Bereich.
- Automatischer Spindelhub für versatzfreies Fertigprodukt.
- Automatische Beleimung, exakte Leimdosierung und einfache Reinigung durch Flankenjet-System.
- Gefräste und beleimte Hölzer werden einzeln der Presse zugeführt und in gewünschte Längen verpresst.
- Leicht zu installieren, schnell einsatzfähig.
- Einfache Bedienung und wartungsfreundliche Standardtechnik.

GRECON Keilzinkenanlagen ProfiJoint – Großes Leistungspotential für Einsteiger

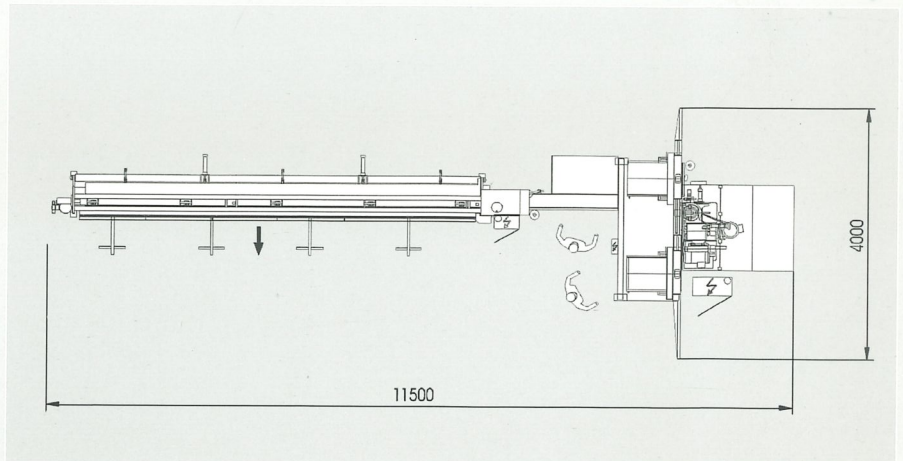
ProfiJoint bestehend aus:
**ProfiJoint Keilzinkenfräse,
manueller Übergabe und
Ein-Kanal-Press**

Leistungen:

Fräse: 2 Pakete / min

Übergabe: manuell,
30 - 40 Teile / min

Presse: 2 Takte / min



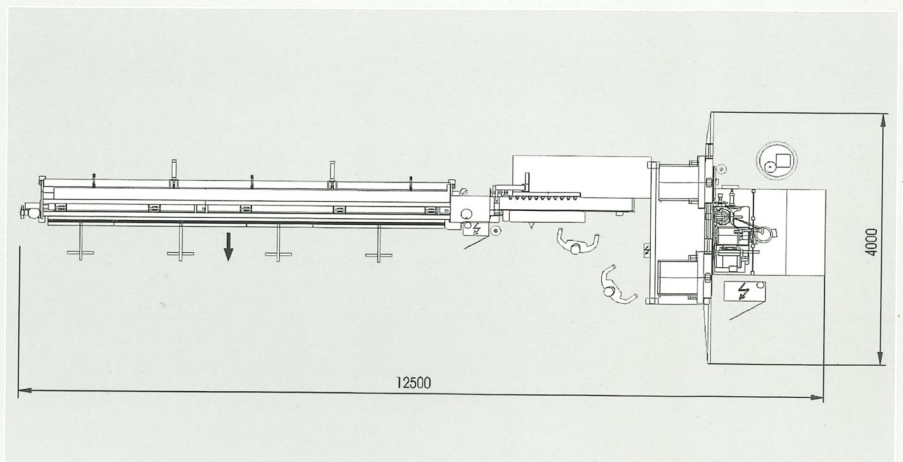
ProfiJoint mit Paket 4
bestehend aus:
**ProfiJoint Keilzinkenfräse,
halbautomatischer Übergabe und
Ein-Kanal-Press**

Leistungen:

Fräse: 2 Pakete / min

Übergabe: 35 Teile / min

Presse: 2 Takte / min



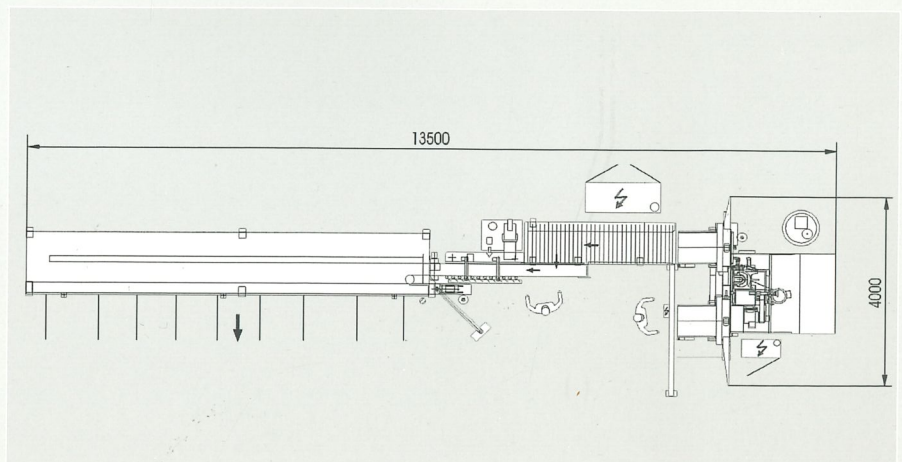
ProfiJoint mit Paket 3
bestehend aus:
**ProfiJoint mit Keilzinkenfräse,
halbautomatischer Übergabe und
Zwei-Kanal-Press**

Leistungen:

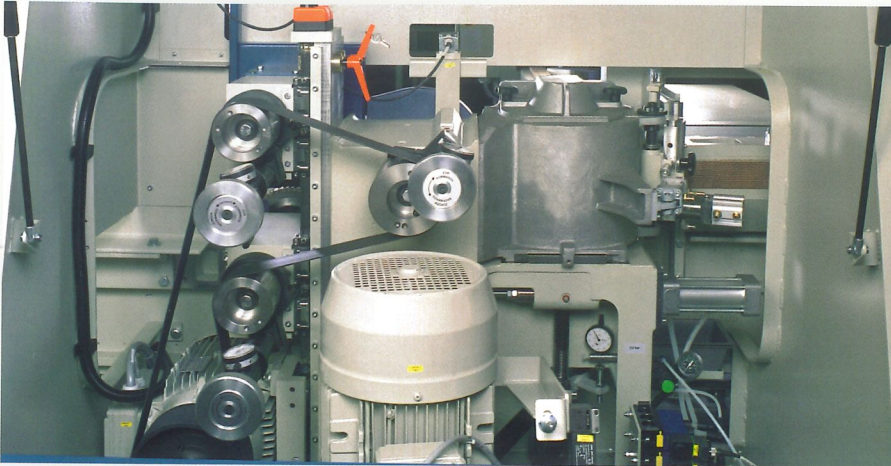
Fräse: 2 Pakete / min

Übergabe: 40 Teile / min

Presse: 4 Takte / min



Optimierte Bearbeitungs-Aggregate für die exakte Zinkung



Ein hervorragender Werkzeugstandard

mit Ritzsägen von oben und unten, Zerspaner und Zinkenfräser ist die Basis zur Herstellung exakter Keilzinkenprofile. Die Ritzsägen arbeiten im Gleichlauf und verhindern so Ausrisse. Der indirekte Antrieb sorgt für hohe Leistungs-reserven und vibrations-freie Bearbeitungen der Kurzteile. Nur so lässt sich eine absolut dichte Holzverbindung erzeugen.

Automationsmodule von GRECON

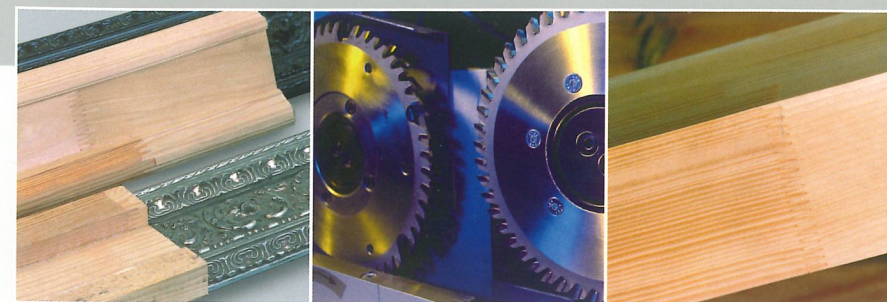
bieten ein enormes Leistungspotential:

- Vollautomatische Beschickung zur Nutzung der vollen Anlagenkapazität
- Halb- und vollautomatische Übergabe von der Fräse zur Presse
- Ein- und Zwei-Kanal-Pressen

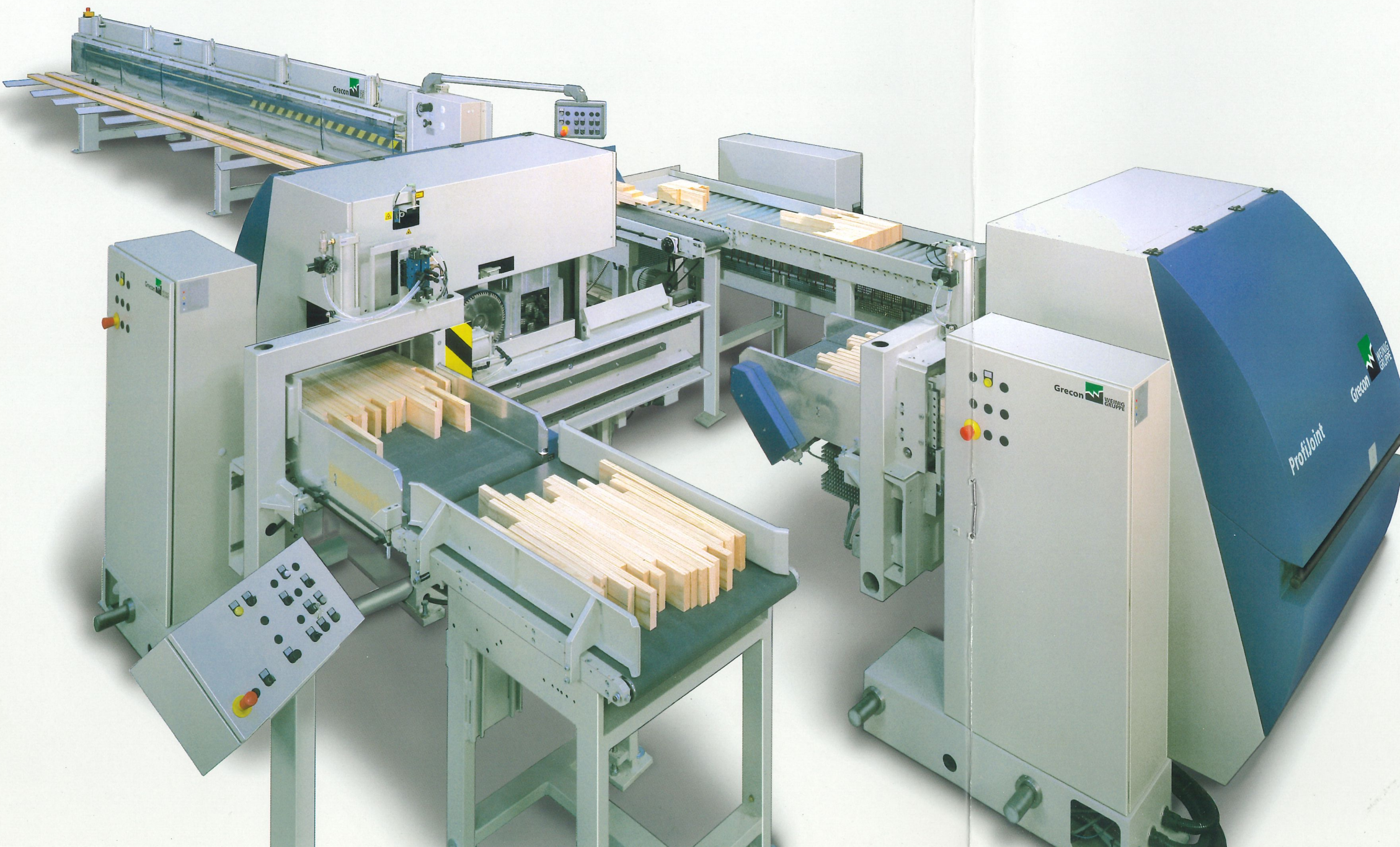


GRECON Keilzinkenanlagen ProfiJoint Kombination – Die höchste Ausbaustufe

Durch die Kombination von 2 Fräsen verdoppelt sich die Leistung. Der Ablauf des Fräsvorganges beider Seiten erfolgt vollautomatisch. Das 2-Spindelsystem ermöglicht die Herstellung von Sonderprofilen. Die ProfiJoint Einzelfräse kann jederzeit aufgerüstet werden auf eine ProfiJoint Kombination und passt sich somit immer Ihren benötigten Leistungsanforderungen an.



Durch die vorschubstarken frequenzgeregelten Frästischmotore garantiert diese Anlage ein gleichmäßiges, präzises Schnittbild über die gesamte Paketbreite.



Die ProfiJoint Kombination:

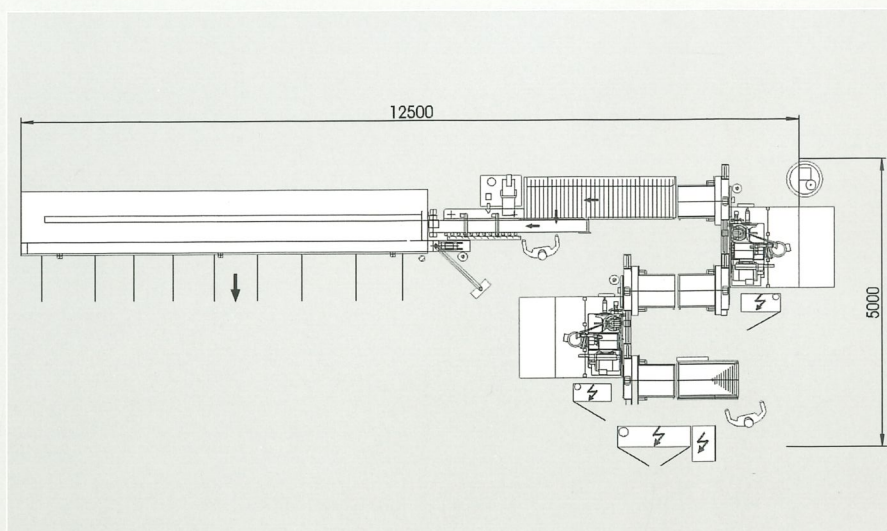
- Ausrichtanschlag Fräsen.
- Paketüberwachung mittels Lasersensorik.
- Automatische Übergabe mit Längenmessung und automatischer Presse.
- Vorwählbare Zwischenschnitte beim Endprodukt.
- Schnelle Höheneinstellung des Spannhubes am Frästisch.
- Splitterschutz.
- Zentrale unten liegende Absauganschlüsse.
- Inkl. Schutzeinrichtungen im Fräsbereich.

Grecon ProfiJoint Kombinationen – Überzeugende Technik

Erst das Ineinandergreifen aller Automationsmodule durch Steuerungstechnik auf höchstem Niveau ermöglicht dauerhafte und kontinuierliche Leistungen ohne Unterbrechungen. Aus bewährten, zuverlässigen Elementen entwickeln die GRECON Spezialisten Lösungen für Ihre spezifischen Anforderungen.

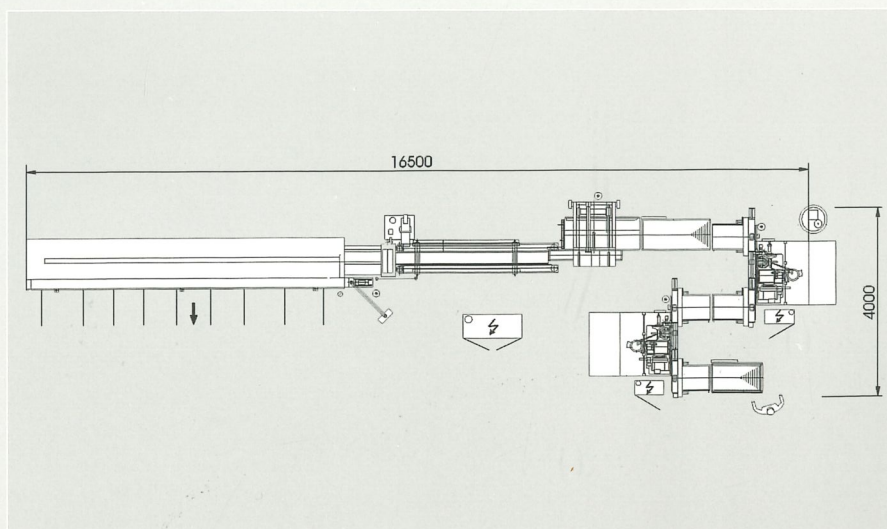
ProfiJoint Kombination
bestehend aus:
**ProfiJoint Fräskombination,
halbautomatischer Übergabe und
Zwei-Kanal-Press**

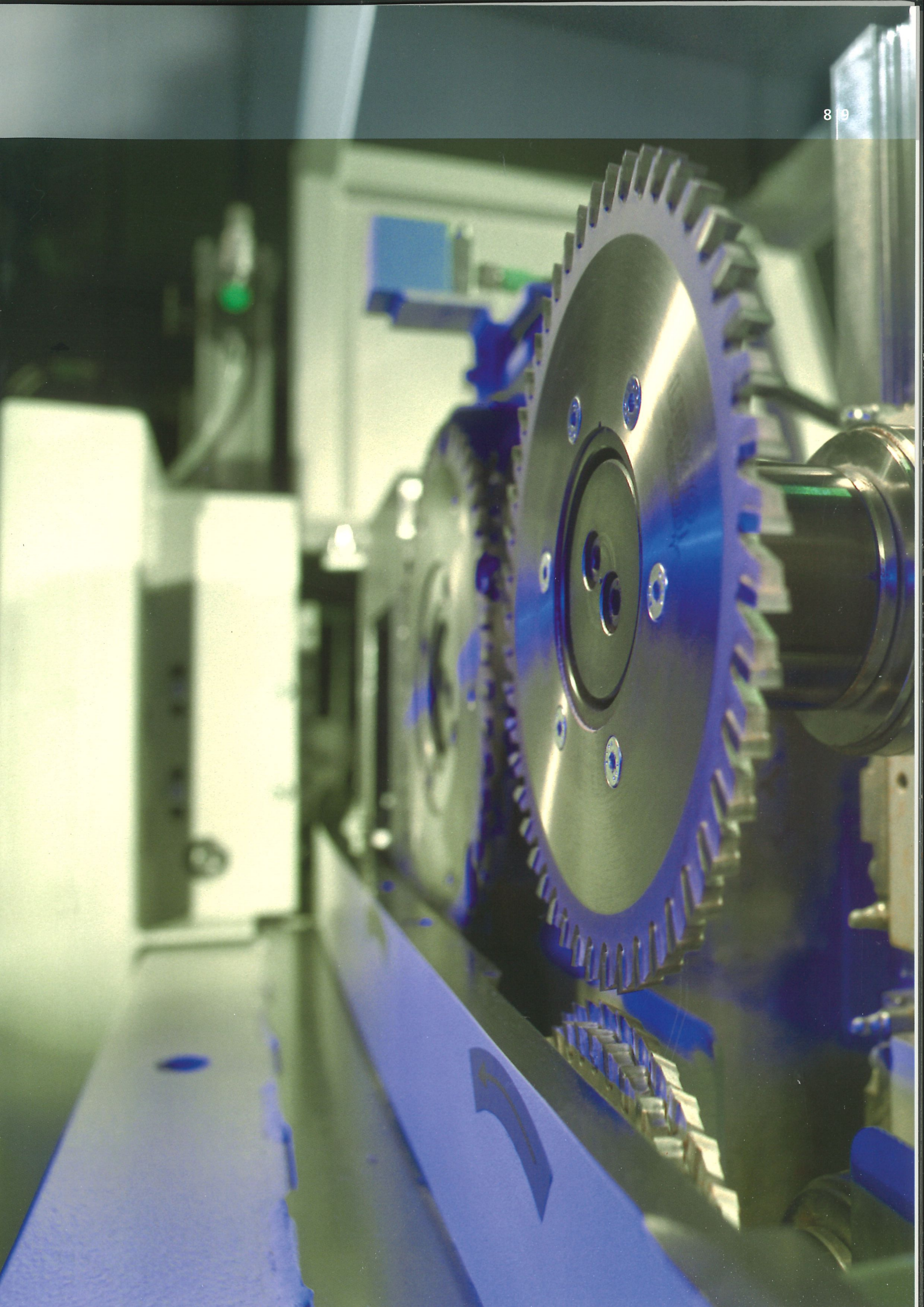
Leistungen:
Fräse: 4 Pakete / min
Übergabe: 60 Teile / min
Presse: 4 Takte / min



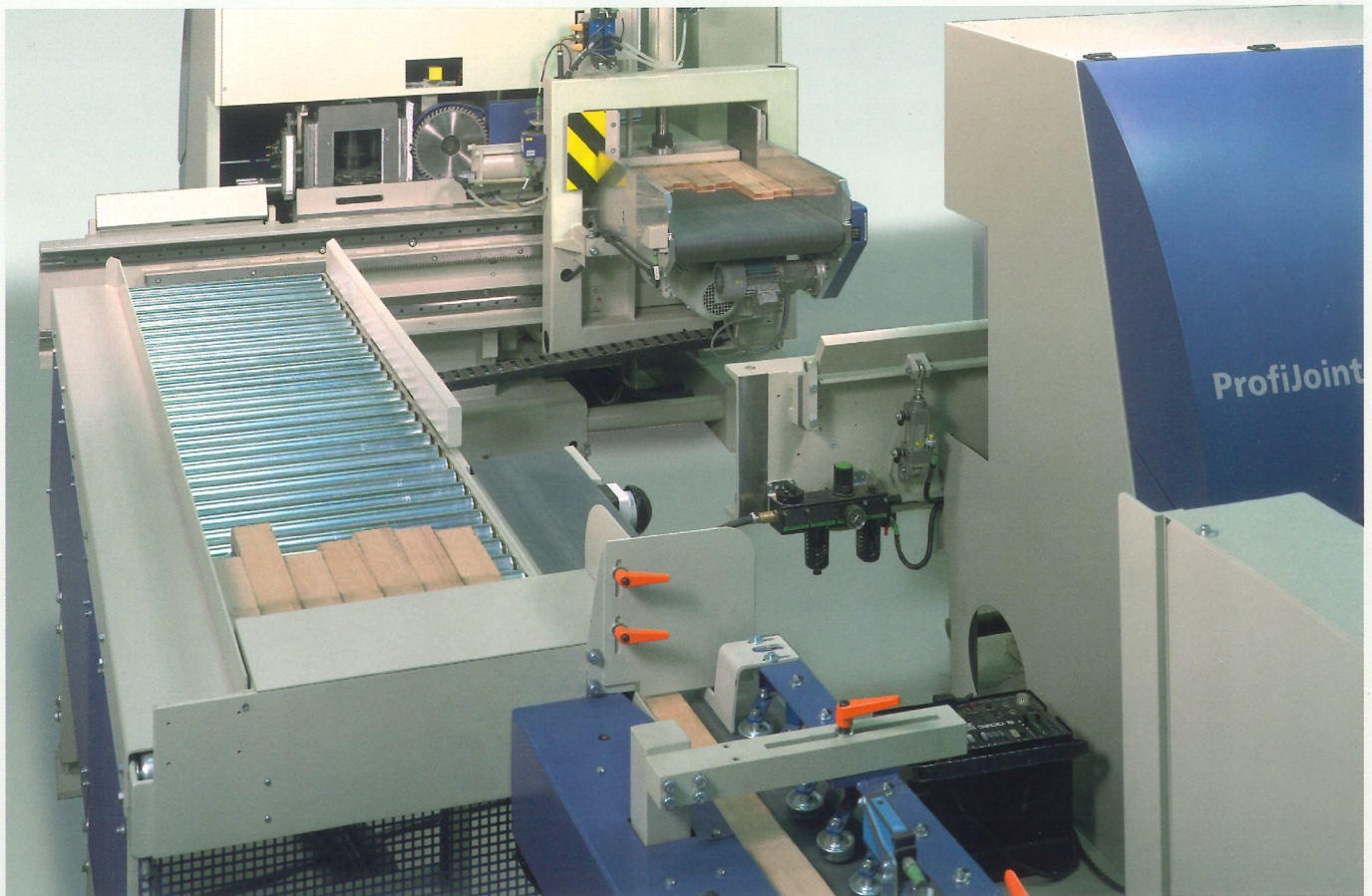
ProfiJoint Kombination mit Paket 5
bestehend aus:
**ProfiJoint Fräskombination,
vollautomatischer Übergabe und
Zwei-Kanal-Press**

Leistungen:
Fräse: 4 Pakete / min
Übergabe: 100 Teile / min
Presse: 6 Takte / min



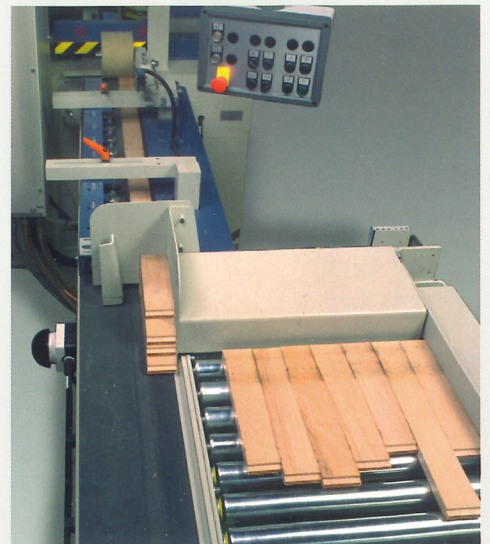


GRECON Keilzinkenanlagen ProfiJoint – Modularer Aufbau: von manuell bis vollautomatisch



Durch den modularen Aufbau einer Keilzinkenanlage haben Sie die Möglichkeiten, den Automatisierungsgrad selbst zu bestimmen. Egal, ob Sie die Anlage manuell, halbautomatisch (inklusive Vereinzelungsmagazin) oder vollautomatisch betreiben wollen:

Je nach Leistungsanforderungen empfiehlt Ihnen GRECON die richtige Automatisierung.



Übersichtstabelle Keilzinkenanlagen ProfiJoint – Standards und Optionen

Die Matrix zeigt die wesentlichen Unterscheidungsmerkmale zwischen den einzelnen Modellen. Informationen unter Berücksichtigung Ihrer individuellen Bedürfnisse wie z.B. für Ultra, Combi Pact, Turbo, HS 120/180 gibt Ihnen gern Ihr GRECON Experte.

	ProfiJoint	ProfiJoint Kombination
Eingangslänge	150 – 700 mm	150 – 900 mm
Holzbreite	40 – 150 mm	40 – 150 mm
Holzdicke	18 – 50 (80) mm	18 – 80 mm
Endlänge	3.000 – 6.100 mm	3.000 – 6.100 mm
Presskraft	105 (120) kN	120 kN
Holzquerschnitt bei 10/11 mm (Weichholz)	75 cm ² (120 cm ²)	120 cm ²
Holzquerschnitt bei 10/11 mm (Hartholz)	75 cm ² (90 cm ²)	90 cm ²
Leistung (Vertikalzinkung) bei 30x90x400	12,2 – 12,8 m/min	24,4 m/min
Leistung (Horizontalzinkung) bei 22x50x350	5,04 m/min	10,08 m/min
Beschickssystem	Beschickband	Beschickband
Fräsestypen	Paket-Einzelfräse	Paket-Fräskombination
Übergabe	manuell/halbautomatisch	halbautomatisch/automatisch
Stirnseitenpresse	Ein-Kanal-Presse/Zwei-K-P	Zwei-Kanal-Presse
Produktionsstatistik	–	○
Diagnosesystem	–	○
Mehrfachlängen	–	○
Zwischenschnitte	0 (5)	5 (∞)
Holzausrissvermeider (Vorritzer unten)	○	○
Holzdicke min. 16 mm	–	–
Holzdicke max. 72 mm	–	–
Holzdicke max. 100 mm	–	–
Holzbreite min. 30 mm	○	○
Rüttelanschlag	○	○
Holzüberwachung	○	○
Qualitätsüberwachung	–	–
Splitterschutz	●	●
Leimauftragssystem Flankenjet	●	●
Kommunikation (Teleservice)	–	○
Leistungsreserve Frässpindelantriebe	○	○
Frequenz geregelter Vorschub	●	●
Servogeregelter Vorschub	–	–
Antriebsleistung Fräser	15 (22) kW	15 (22) kW
Antriebsleistung Zerspaner (+Vorritzer)	5,5 (11,5) kW	5,5 (11,5) kW

Keilzinkenanlagen ProfiJoint



Produktion:

GRECON DIMTER Holzoptimierung
Nord GmbH & Co. KG
Hannoversche Straße 58
31061 Alfeld / Hannover
Deutschland

Telefon +49 (0) 51 81 / 9 39-0
Fax +49 (0) 51 81 / 9 39-2 25
E-Mail info@grecon-weinig.de
Internet www.weinig.com

Vertrieb:

MICHAEL WEINIG AG
Weinigstraße 2/4
97941 Tauberbischofsheim
Deutschland

Telefon +49 (0) 93 41 / 86-0
Fax +49 (0) 93 41 / 70 80
E-Mail info@weinig.de
Internet www.weinig.com