



SINCE 1946

GRIGGIO

WOODWORKING MACHINERY

G18Q - G22Q QUADRO

PIALLATRICI RADRIZZATRICI



CE
BASIC

G18Q - G22Q QUADRO

La nuova G 18 - G 22 QUADRO, piallatrice raddrizzatrice a 4 alberi, garantisce un alto rendimento, ed enorme risparmio di tempo (fino al 90%) rispetto alla produzione con macchine tradizionali.

Durante la fase di lavoro, tutti i 4 lati del pezzo vengono lavorati contemporaneamente con grande precisione.

Facile e rapida messa a punto grazie ad uno studio accurato dell'ergonomia della macchina e alla possibilità di eseguire le regolazioni del 3° e 4° albero, con l'ausilio di visualizzatori digitali (1/10 mm.), direttamente nella parte frontale.

Tutti gli alberi sono equilibrati dinamicamente, inoltre i 2 alberi pialla (1° e 4°) sono supportati, sul lato utensili, da una coppia di cuscinetti precaricati.

Il sistema di traino è stato realizzato con motoriduttori indipendenti direttamente collegati ai rulli di traino, consentendo così di eliminare il tradizionale sistema a catena.

The new G 18 - G 22 QUADRO 4 spindles planer guarantees a high output and enables the operator to save a lot of time (up to 90%) in comparison with the production given by traditional machines.

When the machine works, all 4 sides of the piece are worked at the same time with high precision.

Easy and fast set up thanks to an accurate study of the ergonomics of the machine and its possibility of adjusting the 3rd and 4th spindle by means of digital read-outs (1/10 mm.) directly on its front side.

All spindles are dynamically well balanced and the 1st and 4th planer spindles are supported by a couple of pre-loaded bearings on the side of the tools.

The feeding system has been carried out with separate gear motors linked directly to the feeding rollers, which has allowed to eliminate the traditional chain system.

Die neue G 18 - G 22 QUADRO Vierseitenhobelmaschine mit 4 Wellen gewährleistet eine große Leistung und enorme Zeitersparnis (bis zu 90%) gegenüber der Fertigung mit den herkömmlichen Maschinen.

In einem Arbeitsgang werden alle vier Seiten eines Werkstücks zugleich sehr genau gehobelt.

Schnelle einfache Umrüstung dank einer sorgfältigen Entwurf der Maschinenergonomie und der Möglichkeit, die 3. und 4. Welle mit Digitalanzeigen (1/10 mm) direkt an der Vorderseite zu verstellen.

Alle Spindeln sind dynamisch ausgewuchtet, außerdem sind die beiden (1. und 4.) Hobelwellen durch zwei vorgeladene Lager an der Seite des Werkzeuges gestützt.

Das Vorschubsystem ist durch die unabhängigen direkt mit den Vorschubwalzen verbundenen Motorverminderer verwirklicht, sodaß das herkömmliche Kettensystem ausfällt.

La nouvelle G18 - G22 QUADRO, corroyeuse-degoussageuse à 4 arbres, peut garantir un haut rendement et une énorme épargne de temps (jusqu'à 90%) à l'égard de la production avec les machines traditionnelles. Pendant les phases de travail, tous les 4 côtés de la pièce sont travaillés simultanément avec haute précision.

Il est possible d'avoir une mise au point facile et rapide aussi, grâce à une étude ergonomique bien soignée et à la possibilité d'exécuter les réglages du 3° et 4° arbre avec l'aide d'un visualisateur digital (1/10 mm), directement sur la partie frontale.

Tous les arbres sont mis en équilibre dynamique et, en outre, les deux arbres rabot (2° et 4°) sont soutenus, du côté de l'outil, par une copie de coussinets préchargés.

Le système d'avance a été réalisé avec des motoreducteurs indépendants joints directement aux rouleaux d'avance, qui permettent ainsi d'éliminer le système traditionnel à chaîne.

La nueva "G 18 - G 22 QUADRO", cepilladora a 4 caras, garantiza un alto rendimiento, y un ahorro muy grande de tiempo (hasta el 90%) respecto a la producción con máquinas tradicionales.

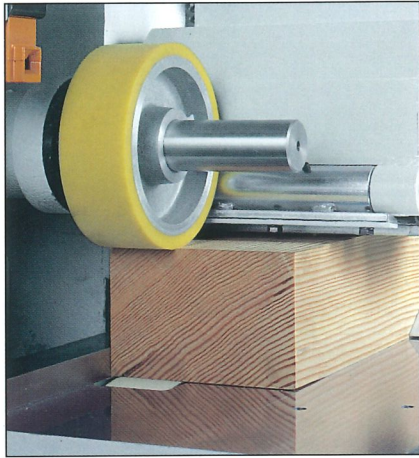
Durante la fase de trabajo, todos los cuatro lados de la pieza son trabajados contemporaneamente con mucha precisión.

Es una máquina de fácil y veloz puesta a punto, gracias a un estudio esmerado de la ergonomía de la máquina y a la posibilidad de ejecutar las regulaciones del 3° y 4° eje por medio de visualizadores digitales (1/10 mm.), directamente en la parte frontal.

Todos los ejes son equilibrados dinamicamente; además, los 2 ejes cepillo (1° y 4°) son soportados, al lado herramientas, por una pareja de cojinetes precargados.

El sistema de arrastre ha sido realizado por medio de motoreductores independientes, directamente conectados a los rodillos de arrastre, permitiendo la eliminación del sistema tradicional a cadena.





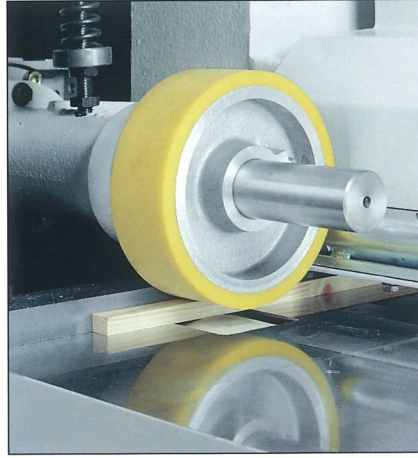
Dimensioni massime del pezzo da raddrizzare larghezza 180 mm, altezza 120 mm

Max. sizes of the piece to be straightened width 180 mm., height 120 mm.

Max. Abmessungen des Werkstückes Breite 180 mm., Höhe 120 mm.

Dimensions maxi de la pièce à redresser largeur 180 mm hauteur 120 mm.

Medidas max. de la pieza a enderezar anchura 180 mm. altura 120 mm.



Dimensioni minime del pezzo da raddrizzare larghezza 8 mm, altezza 5 mm

Min. sizes of the piece to be straightened width 8 mm., height 5 mm.

Min. Abmessungen des Werkstückes Breite 8 mm., Höhe 5 mm.

Dimensions mini de la pièce à redresser largeur 8 mm hauteur 5 mm

Medidas min. de la pieza a enderezar anchura 8 mm. altura 5 mm.



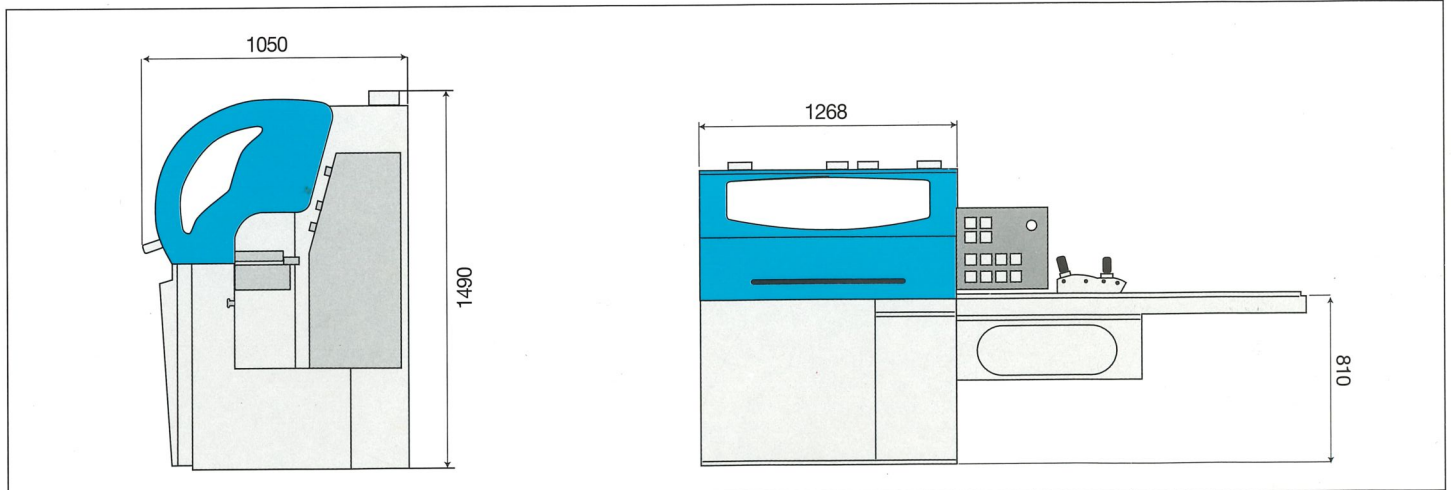
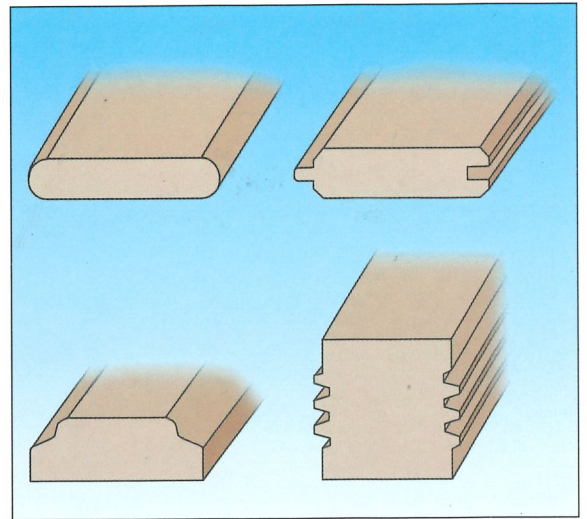
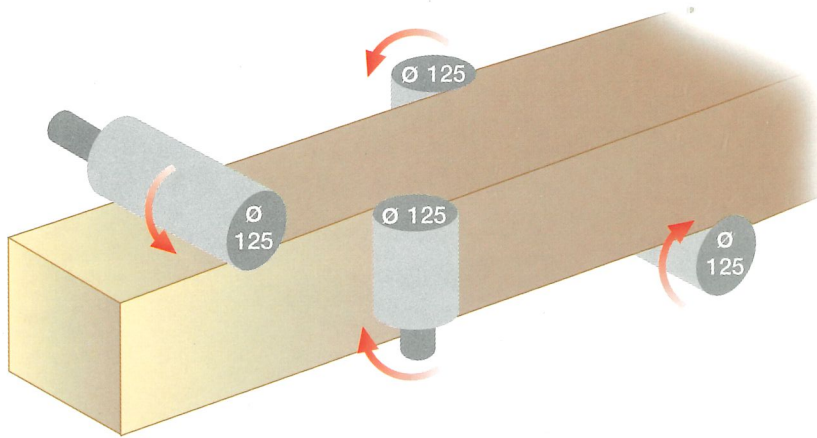
Esempio di profilatura.

Profiling example.

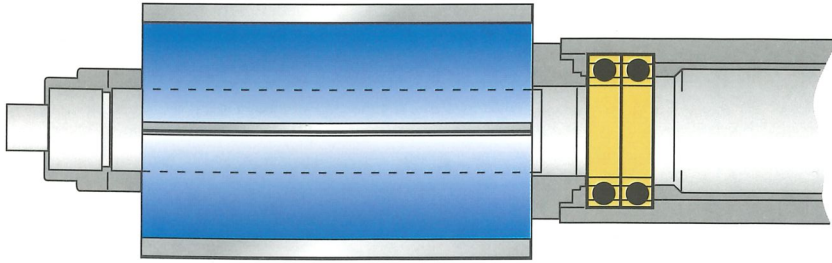
Beispiel vom Profilieren.

Exemple de moulage.

Ejemplo de perfiladura



G18Q - G22Q QUADRO

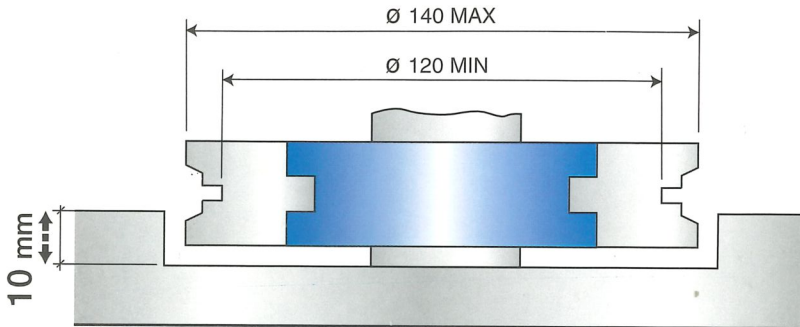


1° albero pialla e 4° albero spessore utensile diam. 125 mm. - h. 190 mm. Coppia di cuscinetti precaricati, lato utensile per una maggiore durata e rigidità del mandrino.
 1st planer spindle and 4th thicknessing spindle tool diam. 125 mm., height 190 mm. Couple of pre-loaded bearings, tool side for longer life and stiffness of the chuck.

1. Abrichthobelwelle und 4. Dickenhobelwelle Werkzeug Diam. 125 mm. - H. 190 mm. Zwei vorgeladene Lager am Werkzeug für eine längere Dauer und eine höhere Belastung der Spindel.

1° arbre degau et 4° arbre rabot outil diam. 125 mm. h. 190 mm. Couple de roulements préchargés, côté outil pour une majeure durée et rigidité du mandrin.

1° eje cepillo y 4° eje regrueso herramienta diam. 125 mm., h. 190 mm. Pareja de cojinetes precargados, lado herramienta, para una mayor durada y cargo del mandril.



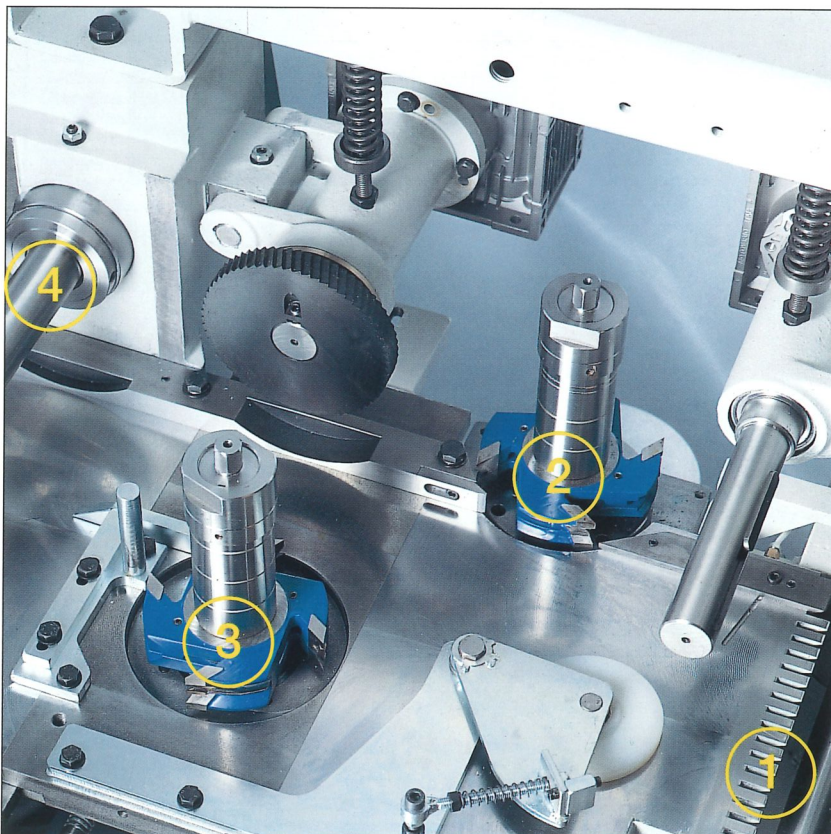
Possibilità di profilare i lati verticali (toupie) con utensili: diam. min. 120 mm, diam. max. 140 mm

Possibility of profiling vertical sides (spindle moulder) with tools: min. diam. 120 mm., max. diam. 140 mm.

Möglichkeit, die Vertikalseiten (Fräse) mit Werkzeugen zu profilieren: Diam. Min. 120 mm., Diam. Max. 140 mm.

Possibilité de profiler les côtés verticaux (toupie) avec outils diam. mini 120 mm., diam. maxi 140 mm.

Posibilidad de perfilar los lados verticales (tupi) con herramientas: diam. min. 120 mm., diam. max. 140 mm.



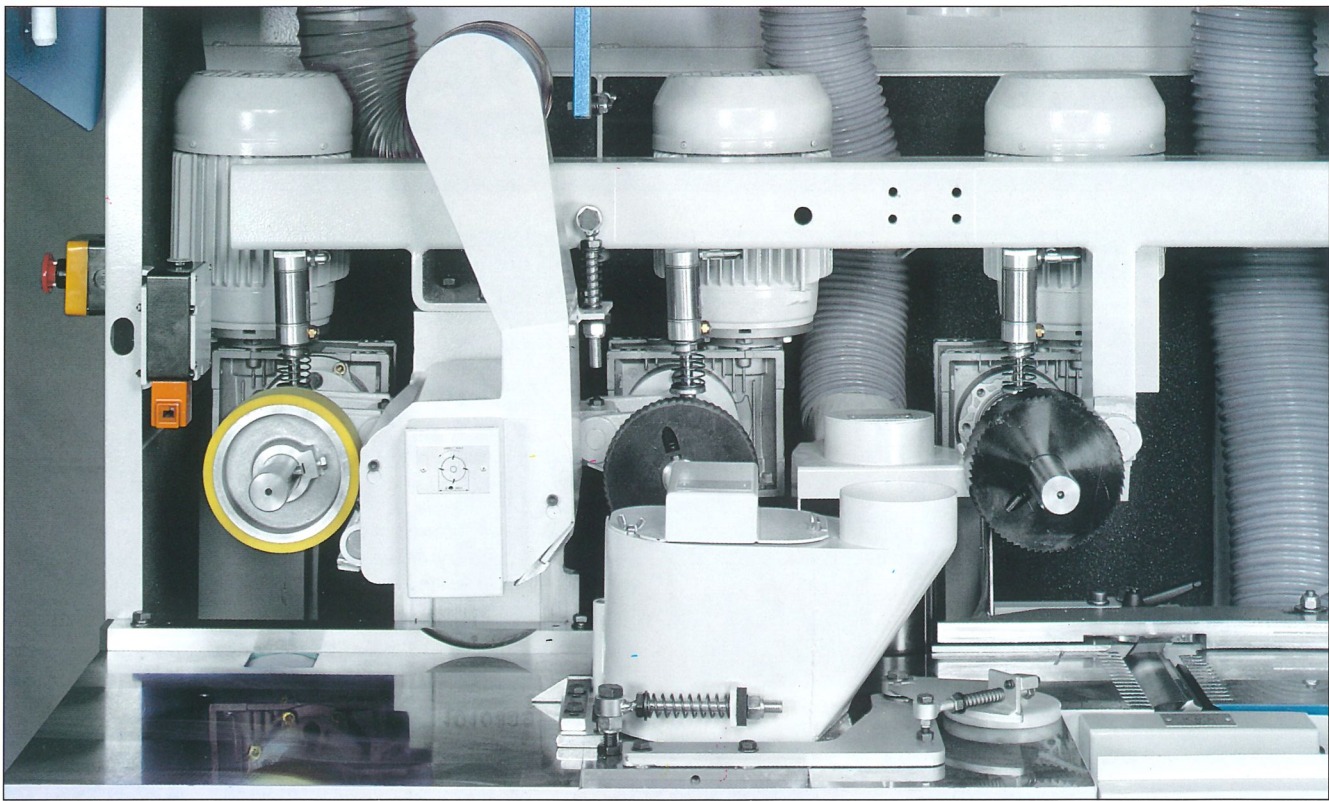
2° e 3° albero toupie con utensile diam. min. 120 mm, diam. max. 140 mm., h. 130 mm. Possibilità di posizionare l'utensile 10 mm sotto il piano di lavoro.

2nd and 3rd spindle moulder spindle with tool min. diam. 120 mm., max. diam. 140 mm., height 130 mm. Possibility of placing the tool 10 mm under the working table.

2. und 3. Fräsewelle mit Werkzeug Diam. Min. 120 mm., Diam. Max. 140 mm., H. 130 mm., Möglichkeit, das Werkzeug um 10 mm. unter den Arbeitstisch zu montieren.

2° et 3° arbre toupie avec outil diam. mini 120 mm diam. maxi 140 mm H. 130 mm possibilité de positionner l'outil 10 mm sous la table de travail.

2° y 3° eje tupi con herramienta diam. min. 120 mm. diam. max. 140 mm., h. 130 mm. con posibilidad de posicionar la herramienta 10 mm. bajo la mesa de trabajo.



Rulli con motoriduttore indipendente, per una maggiore potenza di traino. Diam. rulli 140 mm. Rullo folle sul piano in uscita.

Feeding rollers with separate gear motor, for a stronger feeding power. Rollers diam. 140 mm. Idle roller on the out-feed table

Gleitwalzen mit unabhängigem Motorverminderer für eine größte Vorschubleistung. Gleitwalze Diam. 140 mm. Löse Auszugswalze im Tisch.

Rouleaux d'avance avec motoreducteur indépendant pour une majeure puissance d'avance. Rouleaux diam. 140 mm. Rouleau sur la table de sortie.

Rodillos de arrastre con motoreductor independiente, para una potencia mas grande de arrastre. Ruedas de diam. 140 mm. Rodillo libre sobre la mesa en salida.

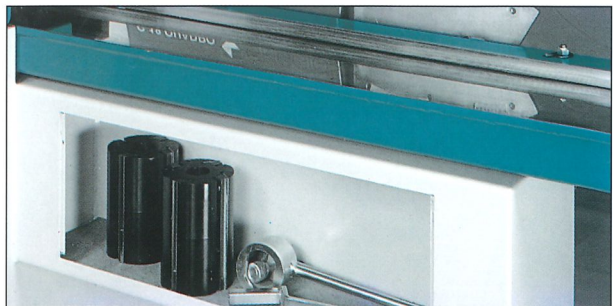
Rullo prepialla motorizzato con pressione pneumatica (optional) facile esclusione del gruppo con il sistema pneumatico.

Motorized pre-planer roller with pneumatic pressure easy cutting out of the unit with the pneumatic system (on request)

Automatische Vorabrictwalze mit pneumatischem Druck. einfache Ausschaltung des Aggregats mit dem pneumatischen System (auf Anfrage)

Rouleau pre-degau motorisé avec pression penumatique (option) facile exclusion du groupe par le systeme pneumatique.

Rodillo pre-cepillo motorizado con presion neumatica exclusion muy facil del grupo por medio del sistema neumatico (opcional)



Vano porta attrezzi in posizione comoda all'operatore.
Slot for supporting tools easily accessible to the operator.
Ablagefach für Werkzeuge, in einer für den Bediener bequemen Lage.

Lieu porte-outils dans une position facile pour l'utilisateur
Vano lleva-herramientas en posicion comoda al operador

PIALLATRICI-RADRIZZATRICI 4-SIDE PLANERS CORROYEUSES VIERSEITEN-HOBELMASCHINEN CEPILLADORAS DE 4 CARAS	G 18 Q	G 22 Q
Sezione massima del legno finito Max. section of finished wood Section max. du bois fini Max. Fertigmass Seccion max. de la pieza	mm. 180x120	220x120
Sezione minima del legno finito Min. section of finished wood Section min. du bois fini Min. Fertigmass Seccion min. de la pieza	mm. 12x6	12x6
Lunghezza minima del pezzo Min. length of piece Longueur min. des bois Min. Länge des Stückes Longitud min. de la pieza	mm. 380	380
Capacità massima di piallatura Max. planing capacity Capacité max. de référence Spanstärkenbereich von Abricht-und Fügewelle Capacidad max. de cepillar	mm. 10	10
Lunghezza del piano di entrata Length of entry table Longueur de la table d'entrée Auflageischiänge Longitud de la mesa de entrada	mm. 2000	2000
Diametro degli alberi Shaft diameter Diamètre des arbres Durchmesser der Arbeitswellen Diametro de los ejes	mm. 40	40
Teste portacoltelli Cutterblock head Diamètre de les tete Messerkörpfe Diametro de los porta-herramientas	mm. 125x190 (1°-4°) 125x130 (2°-3°)	125x190 (1°-4°) 125x130 (2°-3°)
Dimensione della fresa rasante Dimension of precision shaving Dimension de la fraise à dresser Mass der Fügefräser Diametro de la fresa enderezado lateral previo	mm. 145x12	145x12
Velocità di rotazione degli alberi g/1' Shaft rotation speed r.p.m. Vitesse de rotation des arbres t/1' Drehzahl der Arbeitswellen U/1' Velocidad de los ejes r/1'	6000	6000
Velocità di traino Feeding speeds Vitesse d'entraînement Mitnehmendrehzahl Velocidad de avance	m/1' 8	8
Diametro rulli di traino Diameter of feeding rollers Diamètre rouleaux d'entraînement Transportwalzendurchmesser Diametro rodillos de avance	mm. 140	140
Diametro cappe di aspirazione Suction dust hoods diameter Diamètre hottes d'aspiration Durchmesser Saugenschluss Diametro bocas de aspiracion	mm. 2x100/2x120	2x100/2x120
Motore 1° albero Jointer planer motor Moteur dégauchisseuse Abricht-hobel-Motorstärke Motor cepilladora CV	HP 5,5 (KW 4)	5,5 (KW 4)
Motore 2° e 3° albero Right and left moulder motor Moteur toupie droite et gauche Rechte und Linke Motorstärke Motor tupi derecho y izquierdo CV	HP 7,5 (KW 5,5)	7,5 (KW 5,5)
Motore 4° albero Thickneser motor Moteur raboteuse Dickenhobel-Motorstärke Motor regruesadora	HP 5,5 (KW 4)	5,5 (KW 4)
Motore avanzamento Infeed motor Moteur avance Vorschub-Motorstärke Motor de avance	HP 2,25 (KW 1,65)	2,25 (KW 1,65)
Peso Netto Net weight Poids net Nettowitz Peso neto	kg. 1135	1220
Misure d'imballo Packing dimensions Dimensions d'emballage Abmessungen der Verpackung Medidas de embalaje	mm. 3000x1100x1600	3000x1100x1600

Macchina a norma CE complete di:

- Carenatura di protezione • Regolazione anteriore di tutti gli alberi • Visualizzazione digitale su 3° e 4° albero • Rullo folle su piano • Pressione meccanica rulli di traino • Rivestimento interno con il materiale fonoassorbente

Accessori e optional:

- Velocità di avanzamento 6/12 m/1' • Piano di entrata prolungato 2500 mm • 4 Testa pialla a 4 coltelli • Fresa rasante • Pressoio vert. frontale al 2° albero • Rullo in gomma motorizzata su piano • Lubrificazione manuale del piano • Pressione pneumatica rulli di traino • Motori maggiorati • Sollevamento automatico della traversa

Machine in compliance with CE standards complete with:

- Protective enclosure • Front movements of all spindles • Digital read-out on the 3rd and 4th spindle • Rubber wheel on the table • Mechanical pressure of the feeding wheels • Inside covering with soundproofing material

Accessories:

- Feeding speeds 6/12 m/1' • 2500 mm prolonged infeed table • 4 planer heads with 4 cutters shaving cutter • Front vertical woodpresser on the 2nd spindle • Motorized rubber wheel on the table • Manual lubrication of the table • Pneumatic pressure of the feeding wheels • Horizontal movement of the 3rd spindle and vertical of electronic programmer with 2 axis • Increased motors • Automatic lifting of the 4th spindle adjustable • Pre-planer feeding roller

Machines aux normes CE munies de:

- Capot d'insonorisation • Réglage antérieur de tous les arbres • Visualisateur digital sur 3° et 4° arbre • Roue sur la table • Pression mécanique roues entraînement • Revêtement intérieur avec matériel phonoabsorbant

Accessoires:

- Vitesse d'avancement 6/12 m/1' • Rallonge de la table 2500 mm • 4 porte outils à 4 couteaux avec • Fraise de référence • Pressoir vertical frontal au 2° arbre • Roue en cic motorisée sur la table • Lubrification manuelle de la table • Pression pneumatique roues d'entraînement • Monté poutre motorisé • 3° arbre et 4° arbre avec programmeur à 2 axes • Motorisations mandrins majorée: Rouleau d'avance pré-degau • Montee automatique de la poutre

Maschinen nach CE normen mit:

- Laërmschutzhaube • Vordereinstellung aller Wellen • Mechanische Digitalanzeige bei der 3, und 4, Spindel • Lose Walze im Tisch • Mechanischer Druck der Vorschubwalzen • Innenschalldämpfung mit Phonoabsorptionsmaterial

Zubehör auf Anfrage:

- Vorschubgeschwindigkeiten 6/12 m/1' • Einlauftisch verlängert 2500 mm • 4 Messerköpf für Abricht-hobel und Fräse mit 4 Messer • Fügefräser • Vertikalcrücker vor der 2. Spindel • Automatische Gummiwalze im Tisch • Tischhandschmierung • Vorschubrollepre-Hobel • Pneumatischer Vorschubrollenluftdruck • Elektronische 2-Achsen-Programmierung • Verstärkte motoren • Automatischer Hub des Querbalkens

Máquinas con normas CE constan de:

- Cobertura de protection • Movimientos frontales de todos los ejes • Visualizador digital por 3° y 4° eje • Rodillo libre sobre mesa • Presion neumatica rodillos de avance • Cabina insonorizada con material fonoabsorbente

Accesorios y optional:

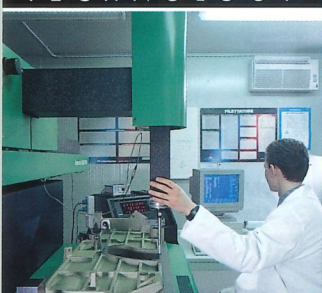
- Velocidades de avance 6/12 m/1' • Largo mesa de entrada prolongado 2500 mm • 4 Cabezal para cepillo y para tupi con 4 cuchillas • Fresa rasante • Prensor horizontal entre el 2° y 3° eje • Rodillo engomado motorizado sobre mesa • Rodillos dentados en acero • Lubrificación manual de la mesa • Presion neumatica rodillos de avance • Programador electronico 3°-4° eje • Motorizaciones mandriles aumentadas • Rodillo pre-cepillo elevacion de la traviesa



ENGINEERING



TECHNOLOGY



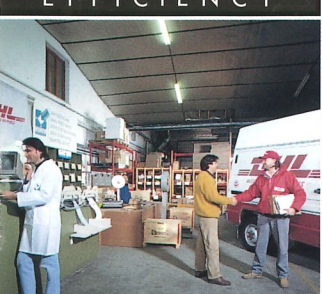
QUALITY CONTROL



PERFORMANCE

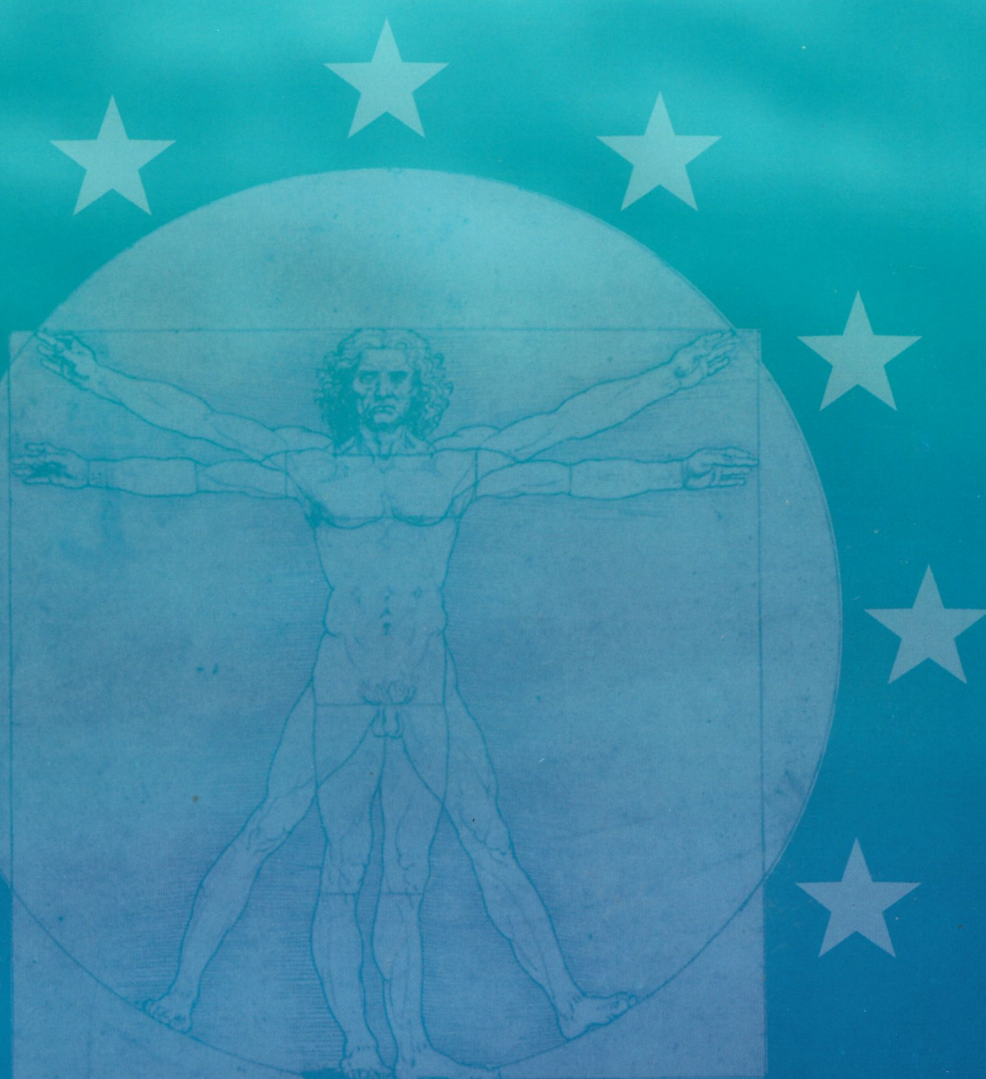


EFFICIENCY



CUSTOMER SATISFACTION

Z O I T I D U L O V E



SINCE 1946
GRIGGIO
WOODWORKING MACHINERY

GRIGGIO S.p. A. - Via Ca' Brion 40 - P.o. Box 54
35011 RESCHIGLIANO (PD) - Italy
Tel. 049/9200920 r.a. Fax 049/9201433
Telex 430391 IND PD - att. GRIGGIO SPA
INTERNET <http://www.griggio.com> **E-mail:** info@griggio.com