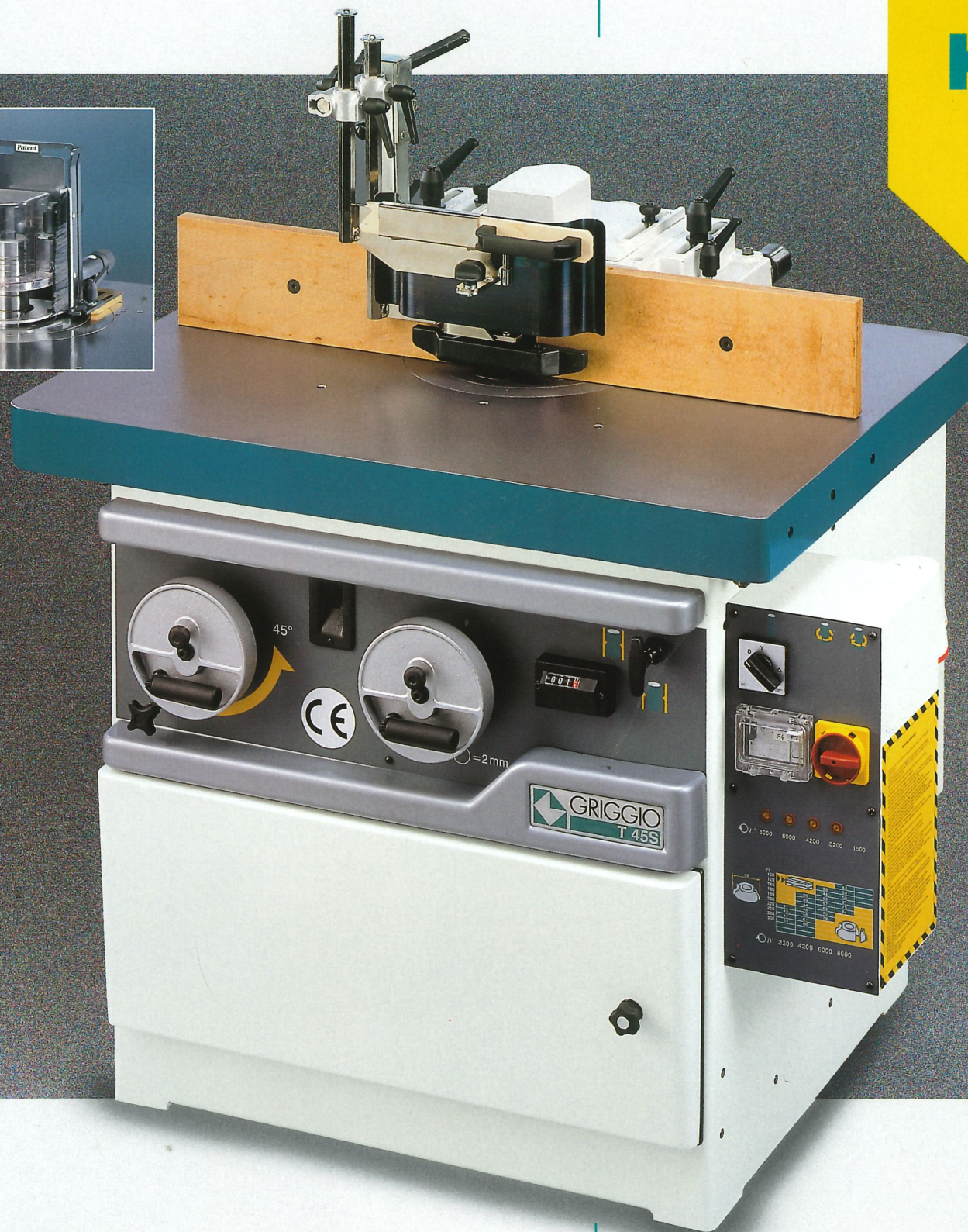


T 45 S



T 45 S



T 45 S-TR



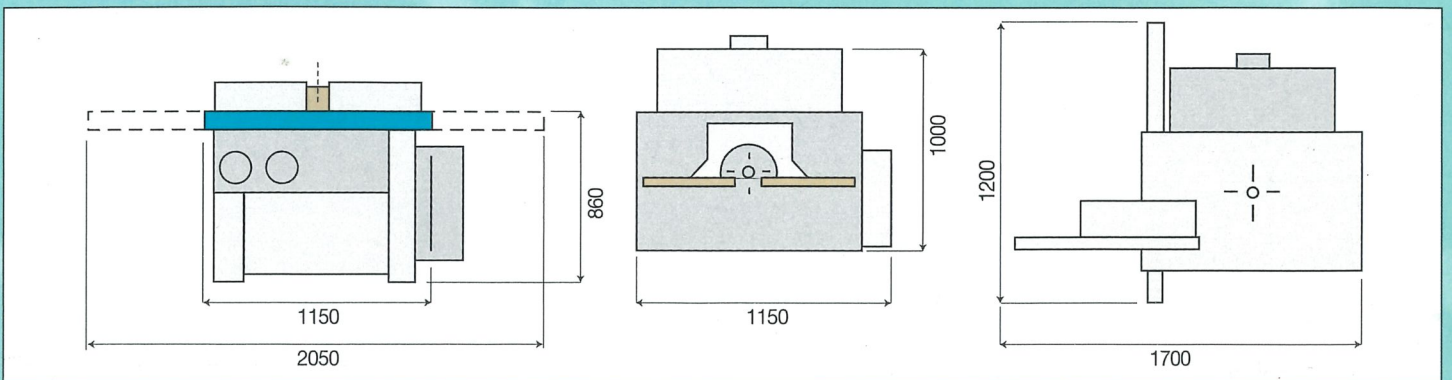
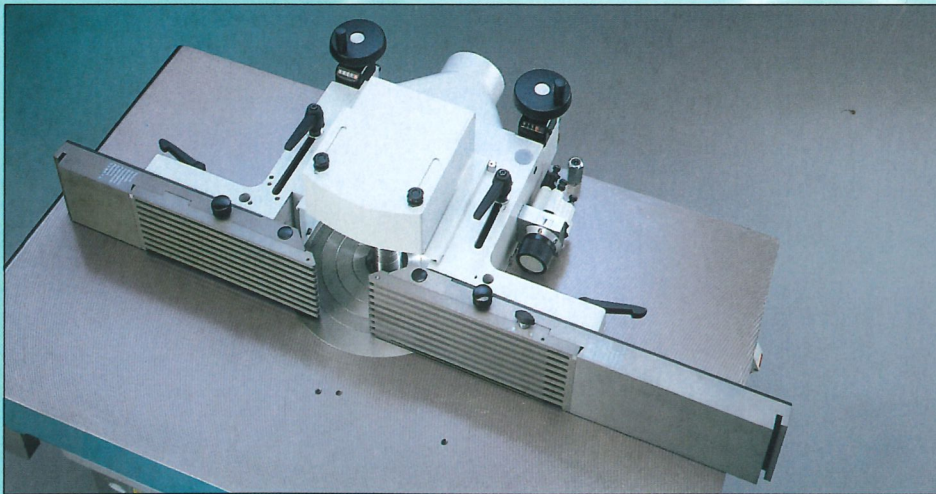
T 45 S-TPL

T 45 S

BASIC



T 45 S



Toupié con albero inclinabile Spindle moulding machines with tilting spindle Schwenkspindelraese Toupié avec arbre inclinable Tupi con eje inclinable		T 45 S		carro per tenonare tenoning sliding table Zapfenschneidisch avec chariot à tenoner con carro a espigar	carro per tenonare e prolunga laterale dx tenoning sliding table with right hand side ext. Zapfenschneid. mit Ausziehbarer Rechtsverläng. avec chariot à tenoner prolonge lat. droite con carro a espigar extension lat. derecha	con piani prolungati with prolonged tables mit Verlängertem Tisch avec tables prolongées con mesas prolongadas
Dimensioni del piano di lavoro Sizes of working table Tischgröße Dimensions de la table de travail Dimensiones mesa de trabajo	mm	1050x750	1050x750	1050x750	1550x750	2050x750
Apertura max barra di appoggio anteriore estensibile Max. opening of front adjustable support bar Max. Weite der ausziehbaren Vorder-Stützstange Ouverture max barre d'appui antérieure extensible Abertura max. de la barra de apoyo extensible	mm	-	-	-	400	400
Altezza del piano di lavoro Working table height Höhe der Arbeitsplatte Hauteur de la table de travail Altura de la mesa del trabajo	mm	880	880	880	880	880
Albero: - lunghezza utile Spindle: - useful length Fräswelle: - Aufspannlänge Arbre: - longueur utile Eje: - largo útil	Ø 30 Ø 35 Ø 40 Ø 50	140 150	140 150	140 150	140 150	140 150
- corsa - stroke - Hublänge - déplacement - recorrido	mm	170	170	170	170	170
- sporgenza max dal piano di lavoro - maximum projection from worktable - Max. Hervorstehen über dem Arbeitstisch - saillie maxi de la table de travail - prominencia maxima de la mesa de trabajo	mm	170	170	170	170	170
- inclinazione - tilt - Schrägverstellung - inclination - inclinación		-5° +45°	-5° +45°	-5° +45°	-5° +45°	-5° +45°
- n° 4 velocità di rotazione - n° 4 rotation speed - N. 4 Geschwindigkeiten - n. 4 vitesses de rotation - n. 4 velocidades de rotación	g/1' r.p.m. U./1' t/m. r.p.m.	3200-4200 6000-8000	3200-4200 6000-8000	3200-4200 6000-8000	3200-4200 6000-8000	3200-4200 6000-8000
Diametro degli anelli sul piano Table ring diameter Max. Ø der Tischringe Diamètre des anneaux sur la table Diametro de los anillos sobre la mesa	mm	115-170-220 270-345	115-170-220 270-345	115-170-220 270-345	115-170-220 270-345	115-170-220 270-345
Profondità utile della tazza sul piano di lavoro Useful depth of the spindle cup on working table Max. Tiefe der Tasse im Tisch Profondeur utile de la tasse sur la table de travail Profundidad útil de la taza bajo la mesa de trabajo	mm	50	50	50	50	50
Dimensioni max dell'utensile rientrabile sotto il piano di lavoro Max sizes of the tools reentering under the working table Max. Masse des unter den Arbeitstisch einziehbaren Werkzeugs Dimensions max de l'outil rentrable sous la table de travail Dim. max. de la herramienta volvente bajo de la mesa de trabajo	mm	300	300	300	300	300
Potenza motore Motor power Motorstärke Puissance moteur Potencia motor	KW (HP) KW (HP) KW (PS) KW (CV) KW (CV)	3 (4)	3 (4)	3 (4)	3 (4)	3 (4)
Carro per tenonare: - dimensioni del piano di lavoro tenoning sliding table: - sizes of working table Zapfenschneidisch: - Arbeitstischgröße Chariot à tenonner: - dimensions de la table de travail Carro a espigar: - dimensiones de la mesa de trabajo	mm	-	750x300	750x300	-	-
- corsa del piano di lavoro - stroke of working table - Max. Verstellung - déplacement de la table de travail - recorrido de la mesa de trabajo	mm	-	900	900	-	-
Peso netto / Net weight / Nettogewicht Poids net / Peso neto	kg	410	560	610	460	460
Peso lordo in cassa Gross weight (packing in wooden case) Bruttogewicht in Verpackung Poids brut en caisse Peso bruto en caja de madera	kg	480	620	725	550	550
Dimensioni d'ingombro Overall dimensions Ausmasse Dimensions d'encombrement Dimensiones de embalaje	mm	1050x800x880	1260x1450x880	1760x1450x880	2050x800x880	2050x800x880
Dimensioni d'imballo Packing dimensions Abmessungen der Verpackung Dimensions d'emballage Dimensiones de anclaje	mm	1100x800x1000	1300x1500x1000	1800x1500x1000	1600x850x1000	1600x850x1000
Volume / Volume / Volumen Volume / Volumen	m³	0,88	1,95	2,70	1,36	1,36
La ditta si riserva di apportare qualsiasi modifica o miglioria Our Firm reserves the right to make changes for technical reasons Die Firma behält sich vor Änderungen oder Verbesserungen vorzunehmen La maison se réserve d'apporter quelconque changement ou amélioration Datos técnicos son sin compromiso						