



im Zerkleinern und Brikettieren

## Brikettierpressen Briquetting presses GP Genius 2/50, 2/60, 2/70

zur Volumenreduzierung und  
Herstellung von Brennmaterial  
for volume reduction and production  
of heating material



## GP Genius 2 - 50, 60, 70

Die Baureihe GP Genius wurde speziell zur Brikettierung von Schnitzeln, Spänen und Stäuben entwickelt. Die leistungsfähigen, robusten und qualitativ hochwertigen Maschinen komprimieren homogenes Material zu besonders kompakten und raumsparenden Briketts. Durch das effektive Hydrauliksystem sind die elektrischen Anschlusswerte, im Verhältnis zur Brikettierleistung äußerst gering.

Die Maschine läuft außergewöhnlich leise, braucht sehr wenig Platz und kann so fast überall platziert werden. Bei automatischer Materialzufuhr ist kein Bedienpersonal notwendig. Die Maschinen sind als System-Komponenten konzipiert und können daher auf kundenspezifische Anforderung angepasst werden.

The GP Genius series was developed for briquetting chips and dusts especially. These high-performance, robust and high-quality machines compress homogenous material to form compact briquettes. Due to its highly effective hydraulic system, their wattage is extremely low considering their briquetting output.

The machine is extremely silent, requires only little room and can be set up almost anywhere. With the automated material feed, no operating staff is necessary. The machines have been designed as system components and can therefore be easily customised.

Individuell anpassbarer Aufgabe-Behälter und hohe Stabilität durch kompakte Konstruktion

Individually adjustable feed container, high stability through compact design

Gut zugängliche Steuerung mit Bedienelementen für Handsteuerung, Brikettlänge etc.

Easily accessible control with operating elements for manual control, briquette length, etc.

3 separate Antriebsmotoren

3 separate Drive motors



Hydraulisch gesteuertes Zangensystem für konstante Brikettfestigkeit

Hydraulically controlled string control for constant briquette strength

Presskammer mit 2 Verdichtern, 5 Sensoren kontrollieren alle für die optimale Verpressung notwendigen Parameter

Press chamber with 2 compressors, 5 sensors monitor all parameters required for optimal compression

Automatische Pressdrucküberwachung gewährleistet sicheren Betrieb

Safe operation through automatic pressure monitoring



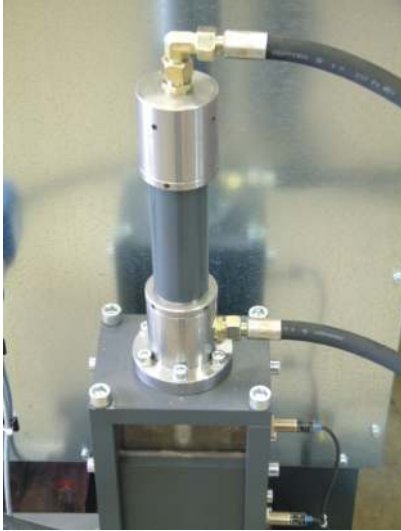
### Arbeitsweise:

Die Brikettierpressen werden über großvolumige Trichter direkt aus dem Silo oder einem Hacker beschickt. Durch eine Förderschnecke gelangt das Material bereits vorverdichtet in die zylindrische Presskammer. Dort komprimiert der hydraulische Presskolben das Material zu festen, kompakten Briketts. Die Pressdrucküberwachung erfolgt automatisch über ein voreingestelltes Ventil. Nach Erreichen des Drucks öffnet die Pressvorrichtung selbsttätig. Die Verpressung erfolgt ohne Bindemittel.

### Mode of Operation:

Material is fed into the hopper (holds about 1 m<sup>3</sup>) manually or with a filtering installation. The agitator continuously fills the channel of the spiral output. The conveyor then transports the material to the pre-compressor. A hydraulic fill pusher then pushes the material into the actual press chamber. The pressing tongs that are also hydraulically controlled, compress the material in connection with a specially hardened press cylinder and provide excellent briquette quality. Compression is performed without binding agents.

## Details / Details



Endlagergedämpfter Füllzylinder und staubdichter Füllschacht  
Filling cylinder with damped end bearing and dust-tight filling shaft.



Rührwerk, Förderschneckenverdichter und Füllstandsmelder im Inneren  
Agitator, conveyor worm supercharger and level sensor inside



Einfacher Transport / Easy transport



SPS-Steuerung / PLC-Control



Verschleißfreie elektronische Sensoren  
Nonwearing electronic sensors



Einstellbarer Preßdruck  
Adjustable pressure



Transportrohr-Anschluss  
Transport pipe connection

### Anwendungsbeispiele:

- Volumenreduzierung
- Recycling
- Aktenvernichtung
- Filterstäube verfestigen
- Wertstoffrückgewinnung
- etc.

### Materialien die brikettierbar sind:

- Späne aus der Holzverarbeitung
- Filterstäube
- Altholz (zerkleinert)
- Heu
- Papier
- Polyurethanschäume
- Styropor
- etc.

### Vorteile durch Volumenreduzierung:

- Lager- und Transportkosten sinken
- Die Gefahr der Selbstentzündung oder Staubexplosion ist bei Briketts praktisch ausgeschlossen
- Senkung der Energiekosten durch Verfeuerung

Der kontinuierliche Anfall von Reststoffen macht eine sachgerechte und wirtschaftliche Entsorgung sinnvoll und erforderlich.

### Applications:

- Volume reduction
- Recycling
- Document disposal
- Compacting filter dust
- Recycleable waste
- etc.

### Material suited for briquetting:

- Shavings from wood processing
- Filter dust
- Wood chips
- Hay
- Paper
- Polyurethane foam
- Styrofoam
- etc.

### Advantages from volume reduction:

- Reduced storage and transport costs
- With briquettes, there is almost no risk of self-ignition or dust explosion
- Reduction of energy costs through use as fuel

With the continuous production of waste material it makes sense and becomes necessary to provide for their appropriate and efficient disposal.

### Volumenreduzierung bis zu 90 %

### Volume reduction up to 90 %



2,5 kg Holzbriketts ~ 1l Heizöl

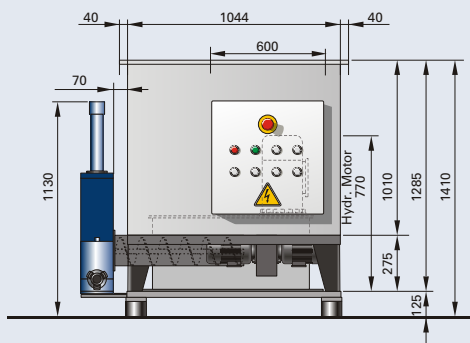
1t Holzbriketts ~ 400 l Heizöl

2,5 kg wood briquettes ~ 1 l heating oil

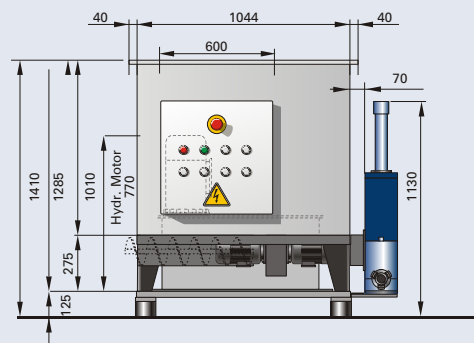
1 t wood briquettes ~ 400 l heating oil



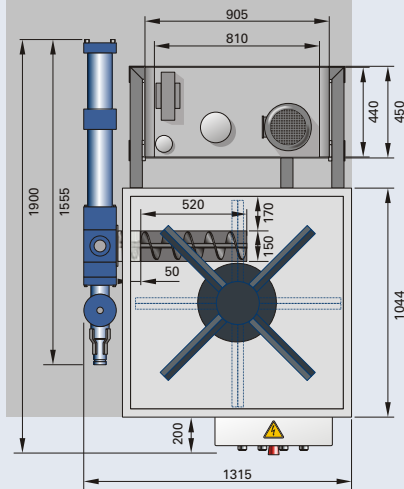
### Linksausführung / Left version



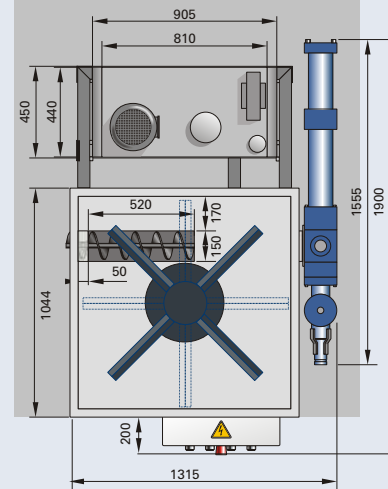
### Rechtsausführung / Right version



### Aufstellbereich / Installation area



### Aufstellbereich / Installation area



GP Genius	2 / 50	2 / 60	2 / 70
Durchsatzleistung / Throughput ca. (kg/h)*:	40 - 60	50 - 70	60 - 90
Brikettdurchmesser / Briquette diameter (mm):	50	60	70
Hydraulikmotor / Hydraulic motor (kW):	5,5	5,5	7,5
Permanent-Rührwerk / Agitator motor (kW):	0,5	0,5	0,5
Schneckenmotor / Worm rotor(kW):	0,6	0,6	0,6
Ölmenge / Oil quantity ca. (Liter):	100	100	100
Gewicht / Weight:	700	750	850

\*Die Durchsatzleistung ist materialabhängig.

\*The throughput rate depends on the material.

Alle Modelle werden komplett mit Hydrauliköl sowie einem Sicherheitsschalter für die Öltemperatur und der SPS-Steuerung für den vollautomatisch gesteuerten Betrieb ausgeliefert.

All models are supplied complete with hydraulic oil as well as safety switches for oil temperatures and the PLC for fully automatic operation.

**Vorfürungen und Versuche sind nach Absprache in unserem Technikum möglich.**

**Demonstrations and tests with your materials are possible in our technical laboratory by prior agreement.**

**GROSS Apparatebau GmbH**  
Zerkleinerungs- und Brikettiertechnik  
Olgastrasse 13  
74072 Heilbronn (Germany)

Telefon: +49-(0)-7131-9829-90  
Telefax: +49-(0)-7131-9829-92  
info@gross-zerkleinerer.de  
www.gross-zerkleinerer.de