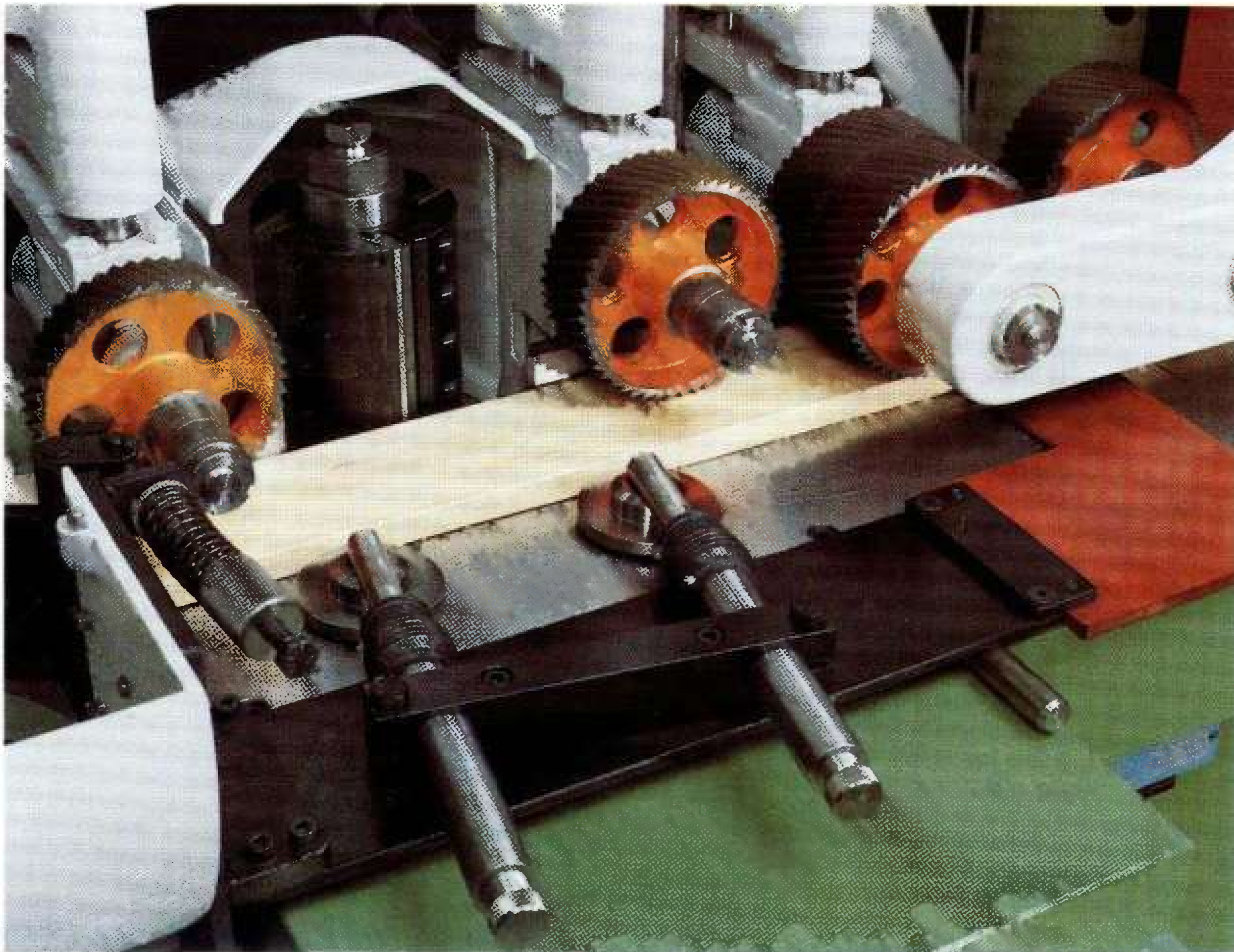


# Der Champ. B230

**Mit 4 oder 5 Spindeln, fünfte Spindel als  
Universalspindel 180 Grad einsetzbar**



**With 4 or 5 spindles - 5th. spindle  
providing 180° utilization.**



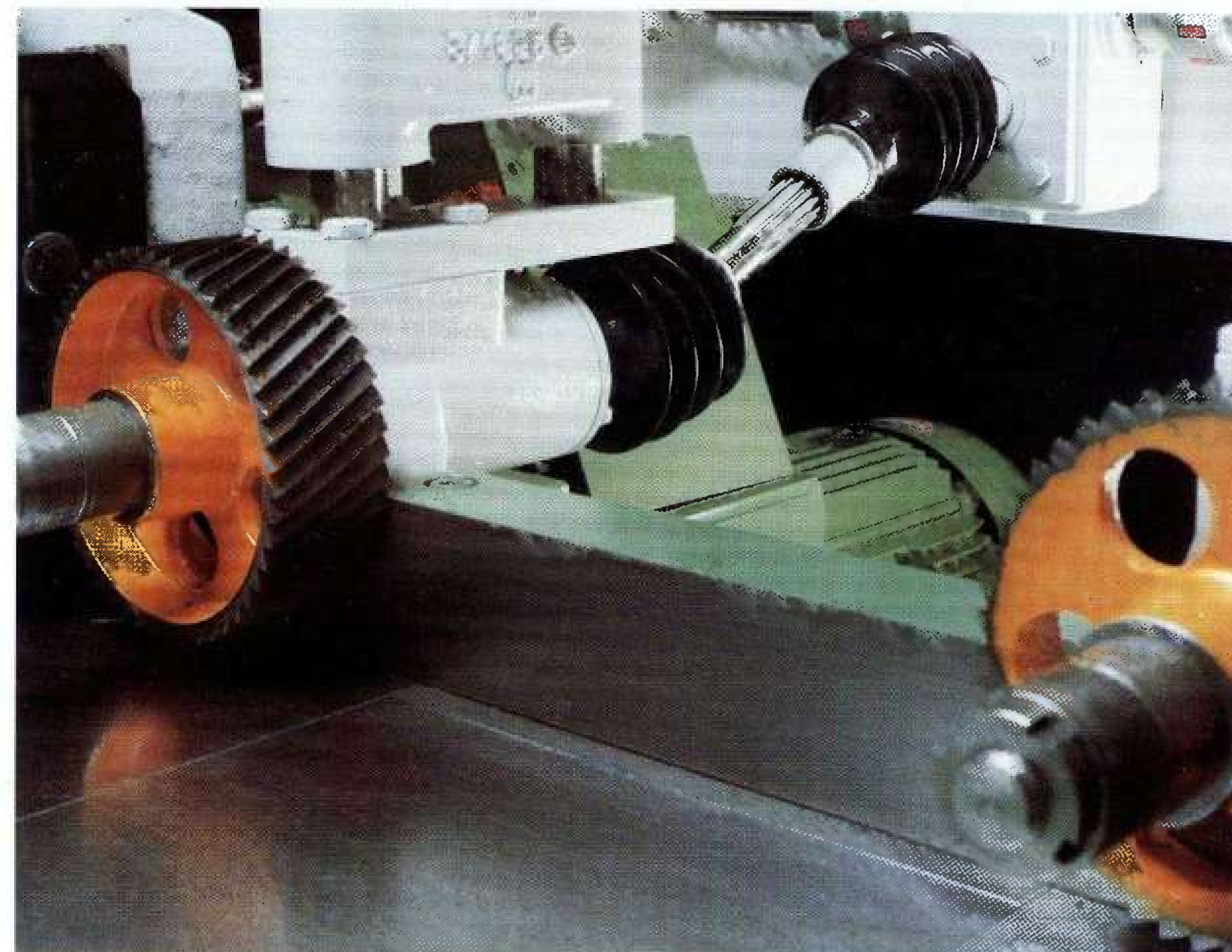
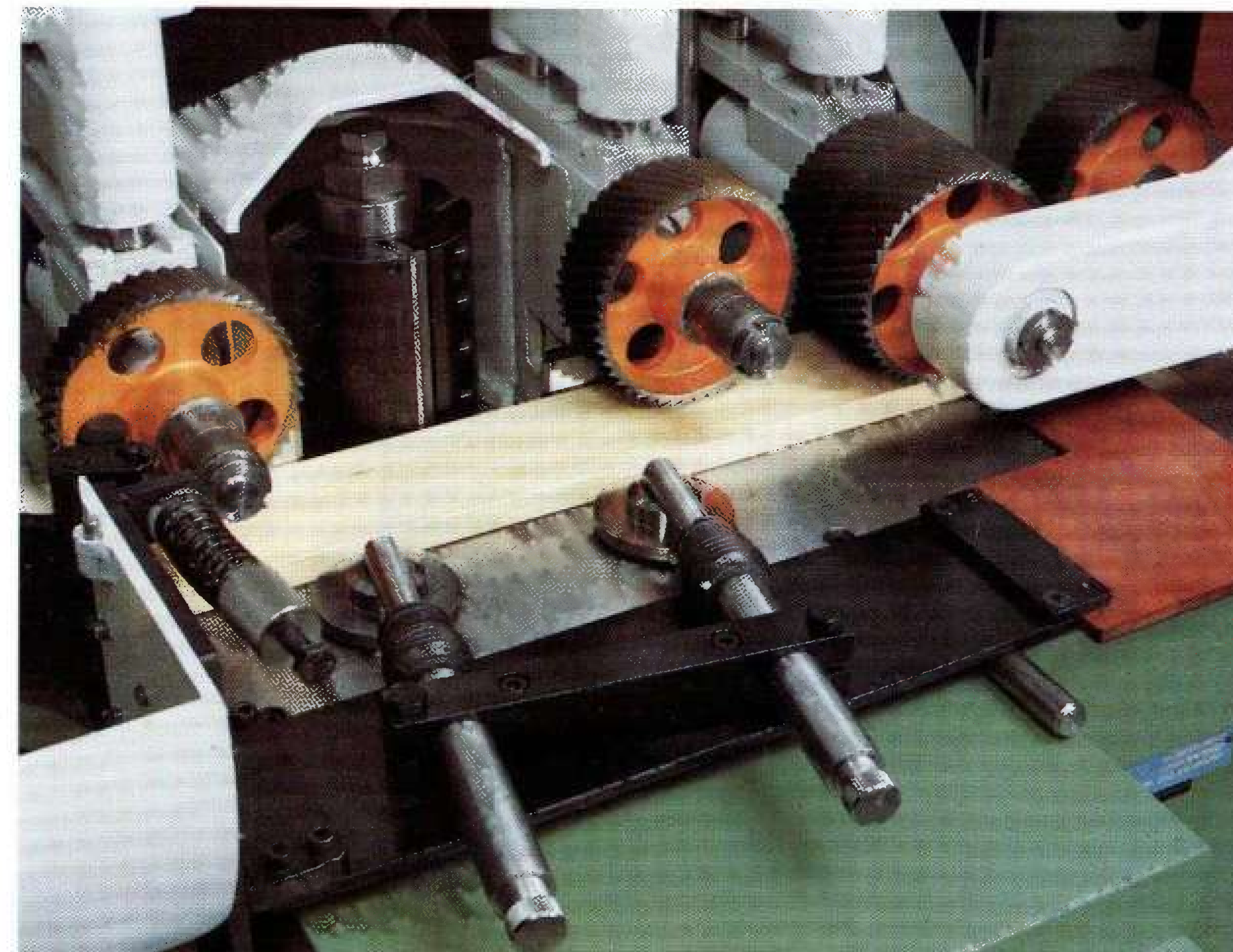
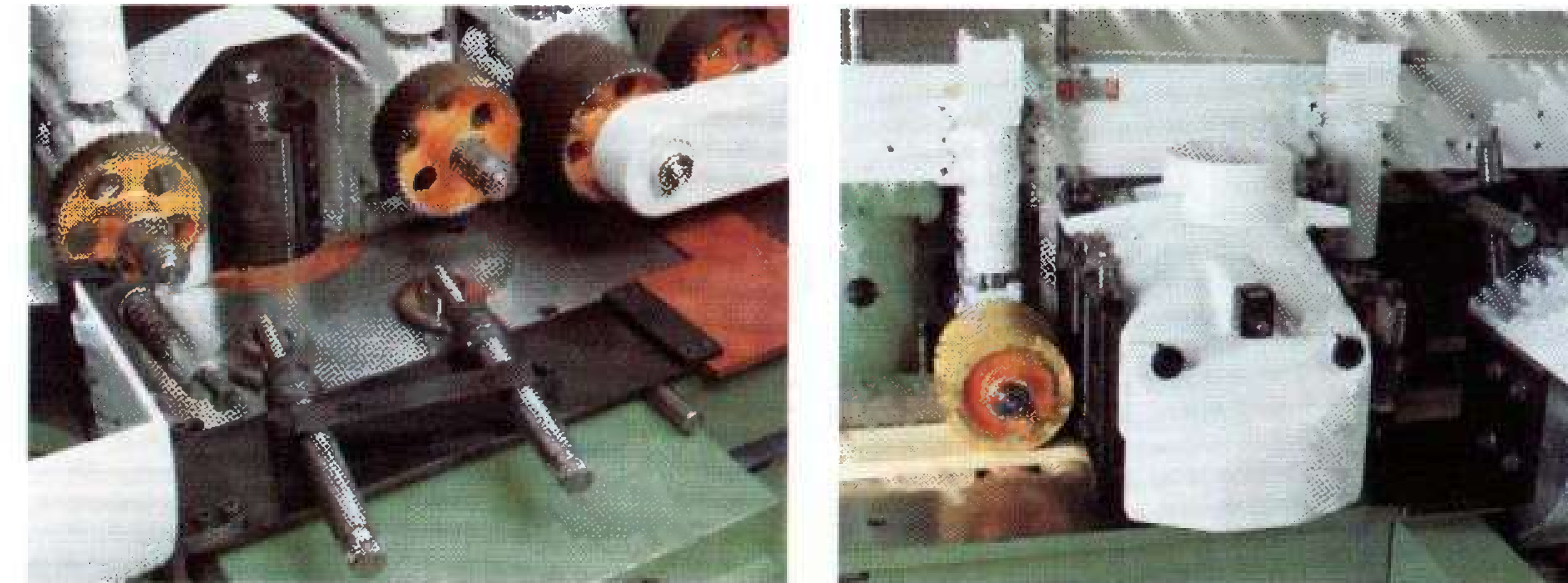
# Der Champ. Für Leisten, Rahmen und Profile.

4-Seiten-Hobelmaschinen haben in der Holzverarbeitung zunehmend an Bedeutung gewonnen. Durch den verstärkten Einsatz sind die Ansprüche an diesen Maschinentyp immer größer geworden. Es wird verlangt, daß die Maschinen präziser, schneller, einfacher, sicherer und preisgünstiger werden. Gubisch hat sich mit diesen Forderungen auseinandergesetzt und eine neue Gubisch entwickelt: den Champ. In dieser Maschine, sind die Wünsche und Forderungen anspruchsvoller Käufer realisiert. Und wenn Sie Daten und Fakten exakt miteinander vergleichen, werden Sie überrascht sein, wieviel Leistung Sie für Ihr Geld bekommen.

## For mouldings, frames and profiles

4-sided moulders have been an essential part of the woodworking industry. Due to the increased use, the demand of this particular type of machine grew. One expects, that the machine works more precisely, faster, is simpler, safer, more reliable and, of course, costs less! Gubisch have met these requirements and developed a new moulder: The Champ. This particular machine provides the requirements and demands of all types of customers. And if you compare all the data and facts, you'll be surprised how much performance you get for your money.

GUBISCH



### Kostenreduzierung und neue Einsatzmöglich- keiten.

Der Champ bietet eine max. Arbeitshöhe von 140 mm. Die Arbeitsbreite von 230 mm ist selbst beim Einsatz von großen Werkzeugen voll nutzbar.

### Präzision im 1/100 mm Bereich.

Sämtliche Maschinentische sind einzeln auf 4/100 mm nachstellbar. Bei Verschleiß ist ein problemloser Austausch oder kostengünstiges Nacharbeiten möglich.

### Durchdachte Konstruktion.

Zwischen der Abricht- und Fügewelle 2 Vorschubwalzen. Der Fügefräser auf der Abrichtwelle ist daher nicht erforderlich. Unnötige Einstell- und Justierzeiten sowie Werkzeug- und Schärfkosten entfallen.

### 8 Vorteile auf einen Blick.

Jede Vorschubwalze ist einzeln gelagert und wird durch eine nadelgelagerte Kardangelenkwellen angetrieben. Idealer Walzenaushub senkrecht in Kugelführungsbuchsen. Das garantiert einen einwandfreien Vorschub auch bei extremen Werkstücken. Der Vorschubwalzenabstand im Bereich der Dickenwelle beträgt nur 430 mm.

### Minimierung der Schärfkosten.

Durch das gegenseitige Auswechseln der horizontalen und vertikalen Hobelköpfe werden die Messer in maximaler Länge ausgenutzt.

### 8 advantages on the spot!

Each feed roll individually supported and driven by universal joints, equipped with needle bearings. Ideal lift of feed rolls vertically, guided by means of axial roller bearings. This warrants a faultless feed even for extreme workpieces.

### Minimized re-sharpening costs.

Due to the exchangeable horizontal and vertical cutters - giving economic use of the whole edge.



**With this machine  
you are equipped  
for tomorrow**

**Mit dieser Maschine  
sind Sie für die Zukunft  
gerüstet.**



**Cost-deduction and new  
working possibilities.**

The Champ offers a max. working height of 140 mm. The working width of 230 mm can also be utilized, when using large diameter cutters.

**Precision with the range of  
1/100th of a millimeter.**

All working tables are re-adjustable individually to 4/100th. of a mil. Simple and easy re-adjustment after extensive wear and tear.

**Toughful construction.**

Between planing- and jointing spindle = 2 feed rolls. No edge-groove cutter necessary on planer. Unnecessary adjustment times are omitted, also tool- and grinding costs.



## Der Champ bietet alle Voraussetzungen

Investitionen verlangen sorgfältige Entscheidungen. Fragen nach der Technik, der Qualität, der Leistungsfähigkeit, der Amortisation müssen gestellt und beantwortet werden. Aber auch Fragen: "Wie zuverlässig ist der Service?" oder: "Wie kann ich bei einer evtl. Erweiterung oder Spezialisierung vorhandene Maschinen ausbauen und/oder integrieren?" sind Punkte, die geklärt werden müssen.

Gubisch kann all diese Fragen positiv beantworten. Als Tochtergesellschaft des Diehl-Konzerns ist garantiert, daß das Unternehmen auch in Zukunft weiterhin Leistungen erbringen wird, die jedem einzelnen Gubisch-Kunden konkrete Vorteile bieten. Angefangen von der Konstruktion über die moderne Fertigung bis zum Service, haben Gubisch-Kunden die Gewißheit, einen optimalen Gegenwert für den Kaufpreis zu erhalten.

**Das gibt Ihnen  
Sicherheit für Ihre  
Entscheidung!**

## The Champ provides all you need

An investment requires careful decisions. Questions with regard to technical quality, performance and depreciation are asked and have to be answered. Also questions like: how dependable is the service? Or: 'How can I possibly extend or upgrade present machines or integrate them in existing flow of work?' These are points, which must be clarified.

Gubisch can answer all these questions positively. As a daughter company within the Diehl group it guarantees, the company will be able to offer it's services in the future and provides each and every Gubisch customers with definite advantages. From original design through construction the high quality associated with the Gubisch name is constantly maintained. Thus assuring the customer of maximum value for money.

**Gubisch provides  
security for your  
decision!**

### Perfektion auch bei schwierigen Arbeiten.

Auch Werkstücke mit nur 6 mm Stärke und 15 mm Breite erfordern kein Umrüsten der Maschine. Die synchron arbeitenden Transport- und Arbeitswellen garantieren einen perfekten Durchlauf und damit einwandfreie Hobelbilder. Die gummierten Auszugswalzen im und über dem Tisch arbeiten mit pneumatischem Druck, d. h. optimale Technik, weil der Walzendruck immer - auch nach vielen Jahren - konstant bleibt.

### Vorbildliche Maschinentechnik!

Das Maschinengewicht und die hohe Präzision aller drehenden Teile sichern einen schwingungs- und vibrationsarmen Lauf der Aggregate. Unterstützt wird diese hohe Laufruhe durch die günstige Anbringung der Antriebsmotoren.

### Freude an der Arbeit.

Angenehmes Arbeiten durch Lärmreduzierung, da die Maschinenhaube auch an der Rückseite geschlossen ist. Einfachste und leichteste Einstellung der Dicke und Breite durch Drucktaster mit Digitalanzeige, die auch bei geschlossener Haube zu bedienen sind. Das ermöglicht die rationelle Bearbeitung einzelner Werkstücke in verschiedenen Abmessungen. Sonderzubehör: Einzugswalze

### Perfection - even with difficult work.

Even workpieces with only 6 mm thickness and 15 mm width do not require the machine to be specially set-up. The synchronized working transport and working spindles guarantee a perfect throughfeed and result in an optimum quality surface. The rubber feed rolls in and over the table work with pneumatic support, i.e. highest technology because the feed roll pressure always remains, even after years, at an equal level.

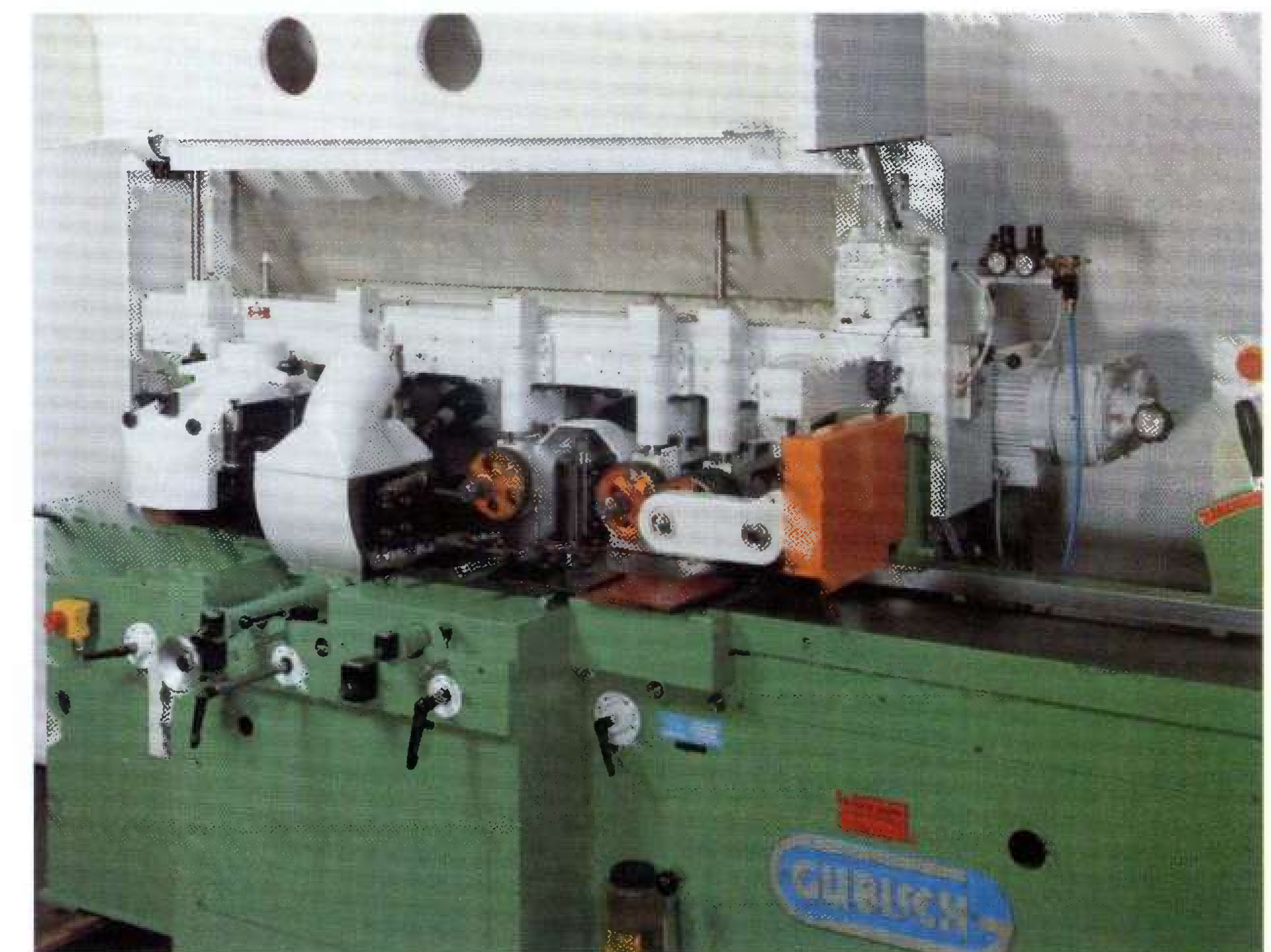
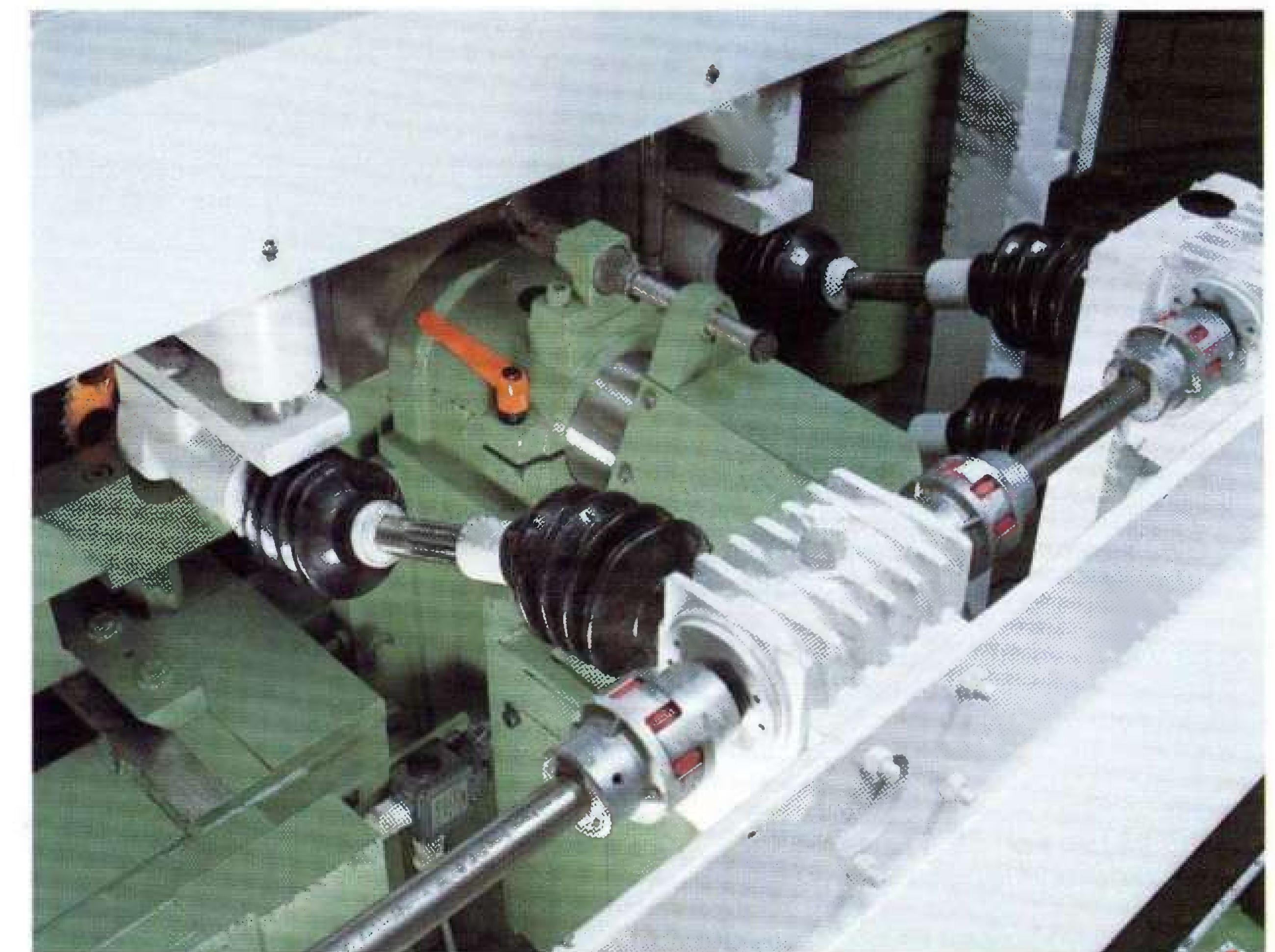
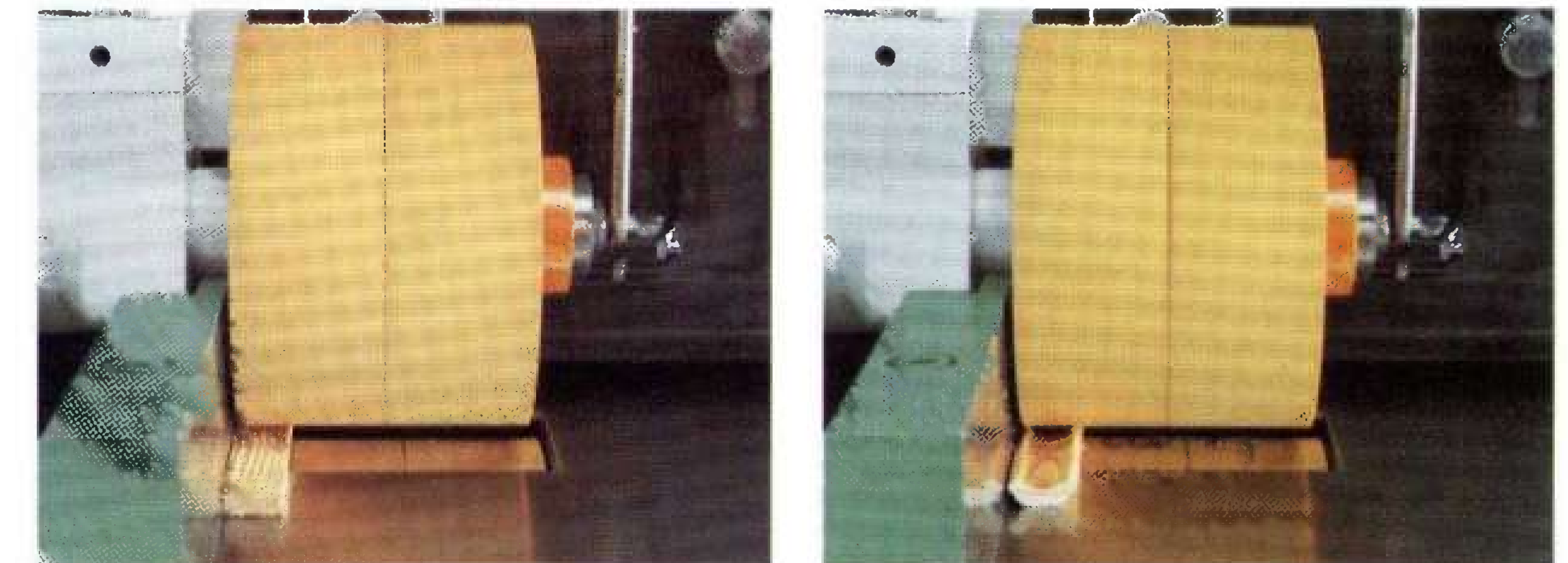
### Outstanding technical advantages!

The weight of the machine and the high precision of all turning parts assure vibration-free movement of all units. The extreme quietness of spin is being supported by favorably fitted drive motors and results inevitably in an optimum truth of rotation.

### Pleasure while working.

Pleasant working conditions by means of sound reduction - the machine is also enclosed at the rear. Simple and easy adjustment of thickness and widths by means of pushbutton and digital readouts which also can be activated whilst the security cover is closed. This allows rational machining of individual workpieces with different dimensions. Option: Driven infeed roll

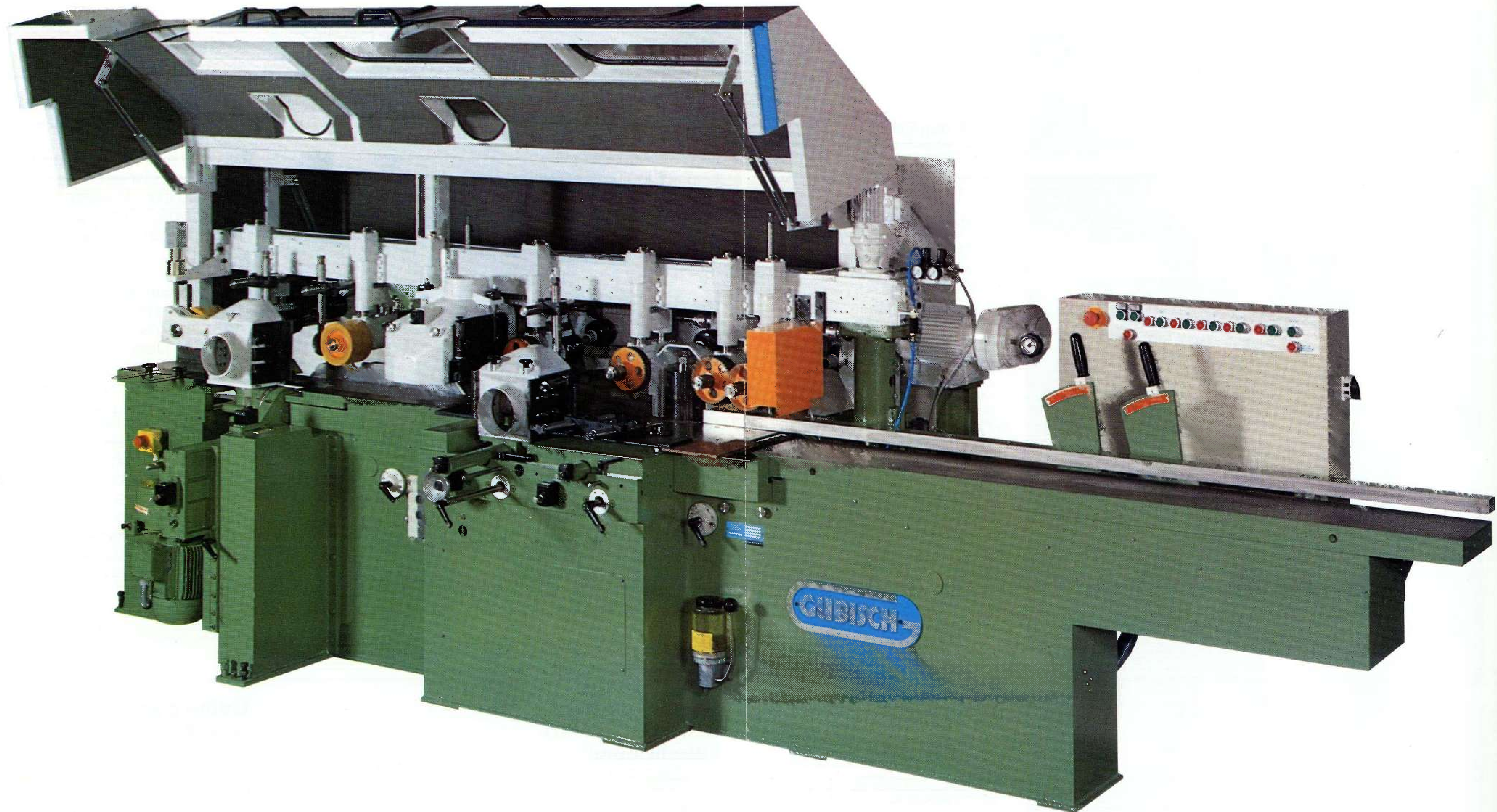
GUBISCH





**High performance technology  
for highest efficiency.**

**Hochleistungstechnik  
für höchste Leistungen.**





## Mit 4 oder 5 Spindeln, fünfte Spindel als Universalspindel 180 Grad einsetzbar

Speziell für die Fertigung von Profilen hat Gubisch für Sie ein "Profilierpaket" entwickelt.

### Profilierpaket

bestehend aus:

- Axialverstellung der rechten Spindel: 32 mm, von vorn bedienbar
- Axialverstellung der linken Spindel: 32 mm, von vorn bedienbar
- Axialverstellung der Dickenwelle 35 mm
- Alle Axialverstellungen nach mechanischer Digitalanzeige
- Im Bereich der rechten Spindel eine Tischeinlage
- Profiliermöglichkeit mit der rechten Spindel, der linken Spindel und der Dickenwelle:

Flugkreisdurchmesser an der rechten Spindel	min. 100 mm max. 180 mm
Profiltiefe 30mm bis 10 mm unter Tisch	
Flugkreisdurchmesser an der linken Spindel	min. 100 mm* max. 200 mm
Profiltiefe	max. 40 mm
Flugkreisdurchmesser an der Dickenwelle	min. 100 mm* max. 180 mm

\*) Die min. Werkstückdicken und -breiten werden mit Hobelköpfen ø 125 erreicht.

An der rechten Spindel verstellbare Lippen im Bereich der Füge-seite für unterschiedliche Flugkreisdurchmesser. Für die linke und obere Spindel wird eine kurze und lange Lippe für verschiedene Profiltiefen mitgeliefert. Der rechte Fügeanschlag ist nach der rechten Spindel 65mm hoch. Weiteres Sonderzubehör auf Anfrage.

### Und noch ein Vorteil:

Universeller Einsatz dieser Maschine durch zusätzliche Universalspindel:

einsetzbar oben/unten/links und schwenkbar.	
Antriebsleistung	4,0 kW (5.5 PS)
Flugkreisdurchmesser	min. 100 mm max. 180 mm

Spindelabmessung:

Nutzlänge	180 mm
Durchmesser	40 mm
Drehzahl	6000 UPM
Einsatzbereich stufenlos bis	180°

## With 4 or 5 spindles, fifth spindle as universal spindle with more than 180° useability range

Gubisch offers a special profile package for the production of mouldings.

### Profile package

consisting of:

- Axial adjustment of right spindle 32 mm from the front
- Axial adjustment of left spindle 32 mm from the front
- Axial adjustment of thickness 35 mm
- All axial adjustments according to digital read-outs
- Laminated table insert within the range of the right spindle
- Profile possibility with the right spindle, the left spindle and the thicknesser

Cutting circle DIA. for the right spindle	min. 100 mm max. 180 mm
Moulding depth 30 mm up to 10 mm below the table surface	
Cutting circle DIA. for the left spindle	min. 100 mm* max. 200 mm
Moulding depths	max. 40 mm
Cutting circle DIA. for the thicknesser	min. 100 mm* max. 180 mm

\*) The minimum workpiece thickness and width will be achieved with cutterblocks of 125 mm.

At the right spindle adjustable lips which can be aligned for different cutting circle diameters. For the left spindle as well as the thicknesser there are long and short lips for different profil depths. The right jointing fence after the jointing spindle is 65 mm high! Additional special accessories upon request!

### And another advantage:

Universal use of this machine by means of an additional universal spindle:

useable in top/bottom / left and tilted position.	
Motor power	4,0 kW (5.5HP)
Cutting circle diameter of universal spindle	min. 100 mm max. 180 mm

Spindle dimension:

Unseable spindle length	180 mm
Diameter	40 mm
Rotation	6000 RPM
Useability range +	180°



### Technische Daten

Arbeitsbreite auch bei Werkzeug ø auf der linken Spindel bis zu 160 mm	230 mm
Arbeitshöhe	140 mm
Motorstärke des Vorschubs	1.5 kW (2 PS)
stufenlos regelbar	3.5 - 19.5 m/min.
Motorstärke der Abrichtwelle, der rechten Welle und der linken Welle, je	4.0 kW (5.5 PS)
Motorstärke der Dickenwelle	5.5 kW (7.5 PS)

Drehzahl der Spindel	6000 UPM
Durchmesser der Spindeln	40 mm
Werkzeugdurchmesser	125 mm
Durchmesser der Vorschubwalzen	140 mm
Breite der Vorschubwalzen	3 x 100 mm 2 x 50 mm 1 x 30 mm
Länge des Abricht-tisches ca.	2000 mm

### Technical data:

Working width, even at tool-zero line ø at left spindle up to 160 mm	230 mm
Working Height	140 mm
Motor power of feed	1.5 kW (2.0 HP)
infinitely variable	3.5 - 19.5 m/min.
Motor power of: Planing spindle Right spindle Left Spindle, each	4.0 kW (5.5 HP)
Motor power of Thicknesser	5.5 kW (7.5 HP)

Rotation of Spindle	6000 RPM
Diameter of Spindles	40 mm
Cutterblock diameter	125 mm
Diameter of feed rolls	140 mm
Width of feed rolls	3 x 100 mm 2 x 50 mm 1 x 30 mm
Length of infeed table aprox.	2000 mm

- Tippschalter für Vorschub vor/zurück
- Durch Kardangelenkwelle angetriebene Auszugswalze im Auslauftisch
- Bremsen für alle Spindeln
- man. Gleitmittelpumpe
- pneumatischer Walzenanddruck
- Aushub der Vorschubwalzen in Kugelführungsbuchsen
- Schnellverstellungspaket: elektrische Höhenverstellung des Vorschubbalkens gemeinsam mit der Dickenwelle, ablesbar nach Digitalanzeige.
- Elektrische Horizontalpositionierung der linken Spindel, ablesbar nach Digitalanzeige.
- Betriebsspannung 380 Volt, 50 Hz.

- Incher for feed, forwards/backwards
- Outfeed roll driven by universal joints in the table
- Motor brakes for all spindles
- Manual lubrication pump
- Pneumatic feed roll pressure
- Roller guide bushings (3times) in each feed roll support
- Quick-adjustment package: electrical height adjustment of feed bar simultaneously with thicknesser, visible by means of digital read-outs
- Electrical horizontal positioning of left spindle with digital read-out
- Standard Voltage: 380 V/50 cycle (other voltages upon request)



Hinweis:  
Einige Abbildungen mit Sonderzubehör.  
Note:  
A few illustrations show optional equipment.  
Technische Änderungen vorbehalten.  
We reserve the right of technical alterations.