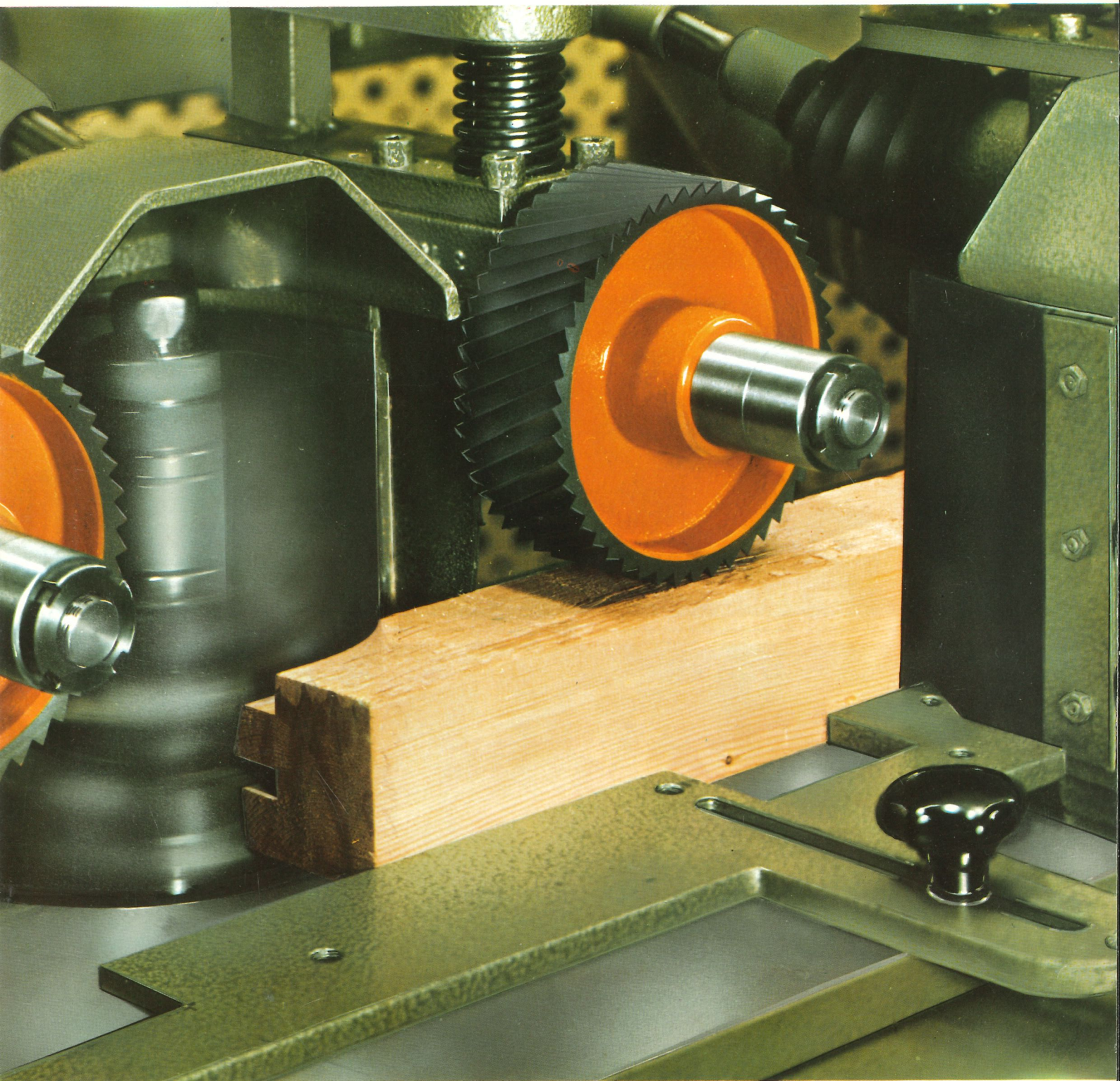


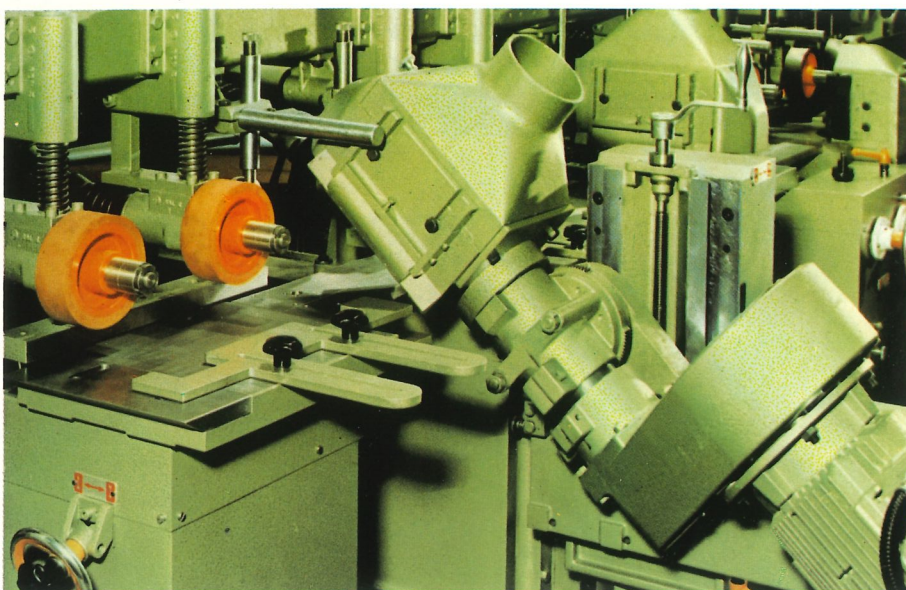
GUBISCH



Abricht-, Füge- und Kehlautomat
Planing, Jointing and Moulding Automat
Dégauchisseuse-Moulurière
Piallatrice-Scorniciatrice modello

GUBISCH

200
230
250

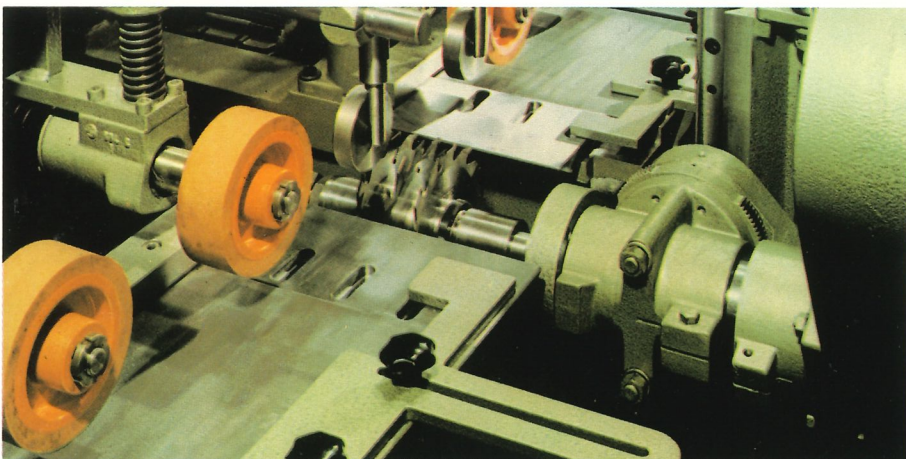


Schwenkbare Universalwelle oben/ unten/links einsetzbar. Innerhalb dieses Bereiches in jeder Position arbeitsfähig.

Tilttable universal spindle top/ bottom/left, usable in any position within this range.

Arbre universel inclinable dessus/ dessous/gauche, travaillant à toute position dans ce région.

Albero universale orientabile impiegabile sopra/sotto/a sinistra e può essere messo in servizio in ogni posizione entro questo raggio.

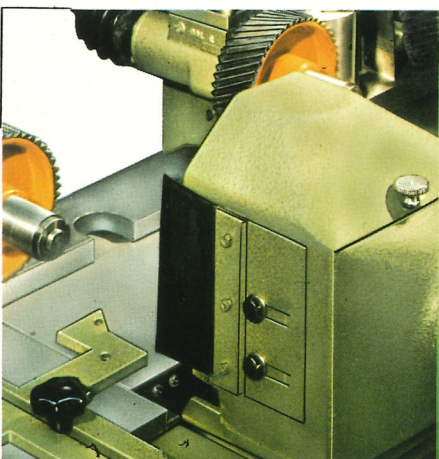


Universalwelle von unten eingesetzt, um fertig profilierte Werkstücke zu trennen.

Universal spindle in bottom position in order to separate ready moulded timber.

Arbre universel placé de dessous pour séparer des pièces profilées.

Albero universale impiegato dal disotto per dividere pezzi di legno profilati finiti.

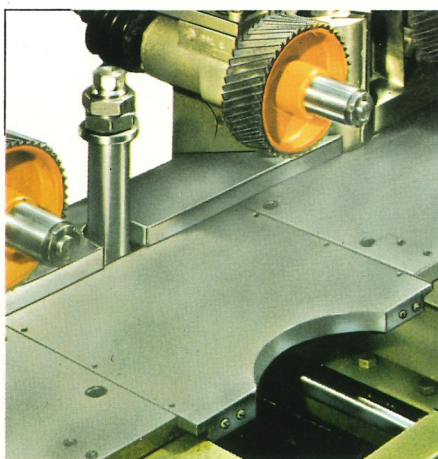


Linke Welle in Normalstellung.

Left spindle in normal position.

Toupie gauche en position normale.

Albero sinistro in posizione normale.

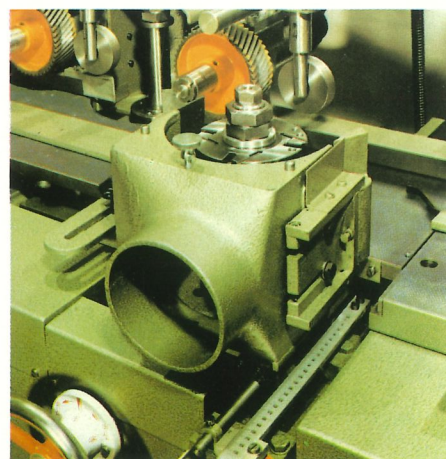


Linke Welle nach rechts durchgestellt. (Sonderausrüstung)

Left spindle moved to the right. (special equipment)

Toupie gauche déplacé à droite. (équipement spécial)

Albero sinistro spostato a destra. (esecuzione speciale)



Kurze Rüstzeiten durch Nonius-Feineinteilung auf 1/10 mm.

Shortest set-up times via verniers to 1/10 mm precision.

Réglages extrêmement rapides par graduation de 1/10 mm.

Rapida messa a punto mediante regolazione di precisione al nonio 1/10 mm.

Kehlautomat Typ 200-230-250

Moulding Automat model 23

Moulurière modèle 23

Scorniatrica modello 23

Gesamtbedienung von vorn

All operations from the front of the machine

Tous les réglages de devant de la machine

Intero comando sul davanti

Arbeitstische nachträglich einstellbar

Working tables supplementarily adjustable

Tables de travail réglables ultérieurement

Tavoli di lavoro facilmente regolabili

Nonius Feineinstellung $\frac{1}{10}$ mm

Vernier adjustments to $\frac{1}{10}$ mm

Réglages par graduations de $\frac{1}{10}$ mm

Registrazione micrometrica a nonio $\frac{1}{10}$ di mm

Spänehaubendeckel abnehmbar

Chip hood removable

Capot d'aspiration à enlever

Cuffie paratrucciolo prelevabili

Linke Welle durchstellbar (Sonderausrüstung)

Left spindle can be moved (special equipment)

Toupie gauche déplaçable (équipement spécial)

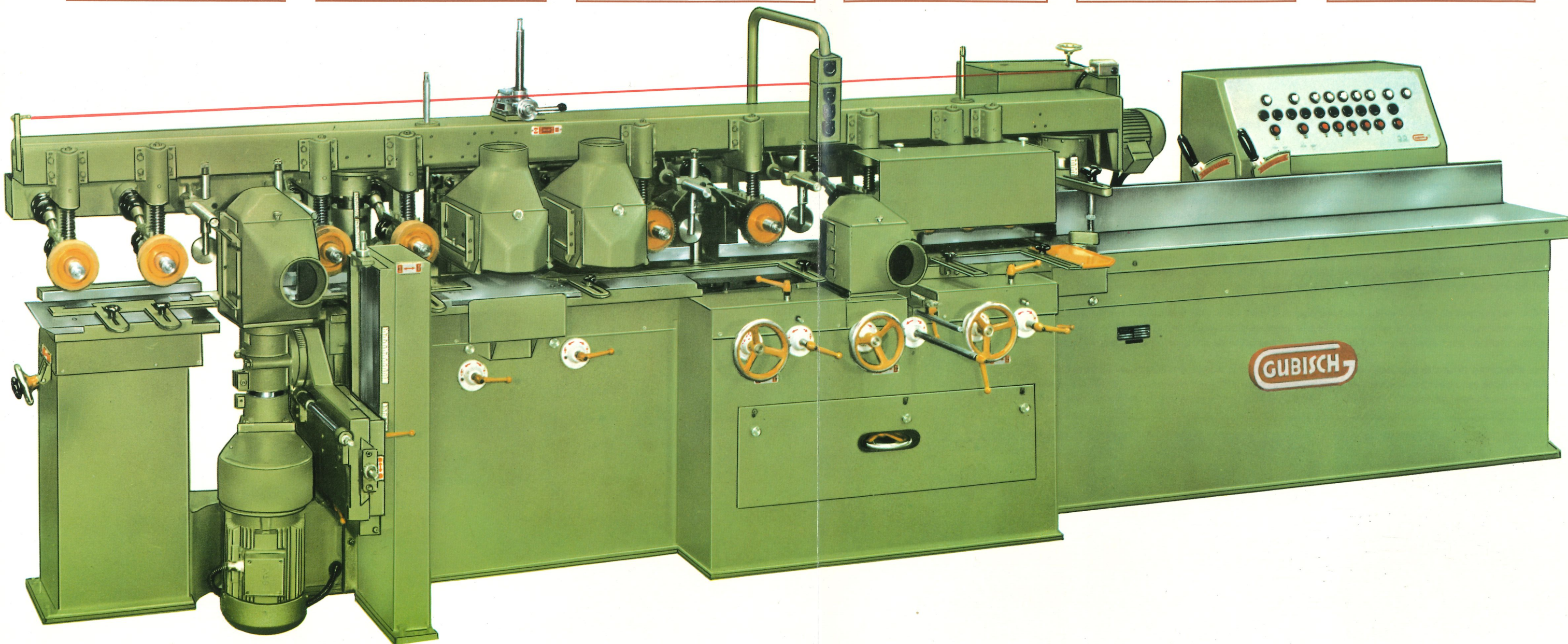
Albero verticale sinistro spostabile (esecuzione speciale)

Hohes vertikales Anschlaglineal.

High rear fence.

Guide droit réhaussé.

Guida alta verticale di riscontro.



Verwindungsfreier Stahlständer

Steel support free of torsions

Support en acier résistant à la torsion

Basamento in acciaio esente da torsioni

Vorschubantrieb durch staubgeschützte Kardanwellen
Dustprotected cardan feed

Entraînement par cardans étanchés à la poussière

Comando avanzamento mediante robusta trasmissione cardanica protetta dalla polvere

Automatische Stern-Dreieck-Schaltung
Automatic Star-Delta switch

Démarrage automatique d'étoile-triangle

Inserimento automatico stella-triangolo

Aufgabetisch-Verlängerung bis 3,5 m (Sonderausrüstung)*

Delivery table extention to 3,5 m (special equipment)

Rallongement de la table d'entrée à 3,5 m (équipement spécial)

Prolunga del tavolo di appoggio fino a m 3,5 (esecuzione speciale)

Reißleine für »Not-Aus«

Rip-cord for emergency

Câble pour arrêt instantané

Fune di strappo per arresto di emergenza

Umfangreiches Sonderzubehör

Comprehensive special accessories

Accessoires spéciales nombreuses

Vasta gamma di accessori speciali

Der GUBISCH Service

Der GUBISCH-Kundendienst verdient Vertrauen. Neben den eigenen Werksmonteuren im In- und Ausland verfügt GUBISCH über ein internationales Servicenetz mit hervorragend ausgebildeten Mitarbeitern.

After-sales service GUBISCH

The after-sales service of GUBISCH deserves your confidence. Further to the mechanics of the factory here and abroad, GUBISCH has at its disposal an international net of after-sales service with extremely well-educated mechanics.

Service après-vente GUBISCH

La service après-vente de GUBISCH est digne de confiance. En outre des monteurs de la fabrique dans le pays et à l'étranger, GUBISCH dispose d'un réseau de service international avec monteurs éduqués hors ligne.

Il Servizio GUBISCH

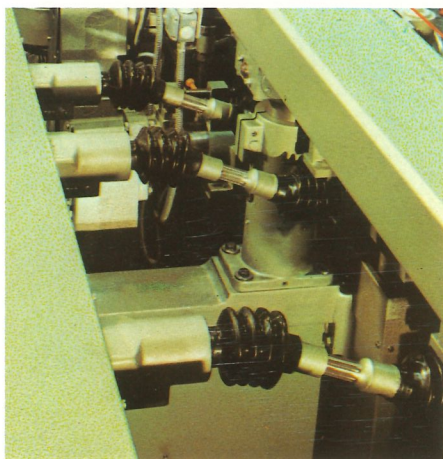
Il Servizio Assistenza Clienti GUBISCH merita fiducia. Oltre ai montatori della casa in Germania ed all'estero la Ditta GUBISCH dispone di una rete internazionale di assistenza con collaboratori altamente qualificati.

Aus Platzgründen können wir hier nur eine kleine Auswahl aus den bei uns vorhandenen Möglichkeiten anbieten:
Automatische Einstellung der linken Welle bei unterschiedlichen Holzbreiten — Nutentisch für extrem kurze Hölzer — Pendelwelle für unterbrochene Einfräsungen — Ausbaumöglichkeit zum Umfräsautomaten — usw. . .

Due to lack of space we can here only offer a few samples of the possibilities of which we dispose:
Automatic adjustment of the left spindle by different widths of wood — Grooved table for extremely short woods — Pendulum-spindle for interrupted milled slots — Accomodation for change into round-about-moulder — etc. . .

Pour des raisons de place limitée nous ne pouvons vous offrir que quelques-unes des possibilités, dont nous disposons:
Règlement automatique de la toupie gauche à des largeurs différentes de bois — Table à rainure pour des bois extrêmement courts — Arbre oscillant pour des fraisages interrompus — Possibilité de changer en équipement pour calibrage à préselection — etc. . .

Per mancanza di spazio possiamo offrir Vi qui di seguito solo alcuni equipaggiamenti speciali:
Regolazione automatica dell'albero sinistro, con larghezze differenti del legno — Tavolo scanalato per legni estremamente corti — Albero oscillante per fresature interrotte — Possibilità di trasformare in dispositivo per fresare automatico — etc. . .

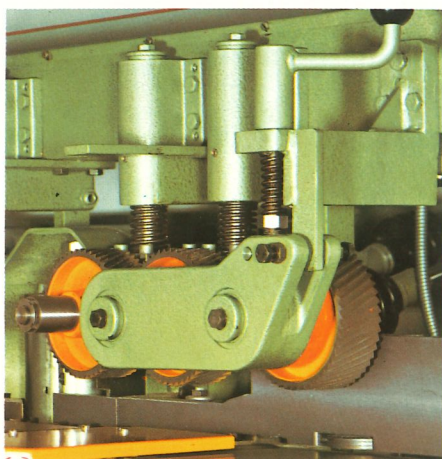


Staubgeschützter Kardantrieb

Dustprotected cardan feed

Entraînement par cardans étanchés à la poussière

Trasmissione cardanica impene-trabile alla polvere

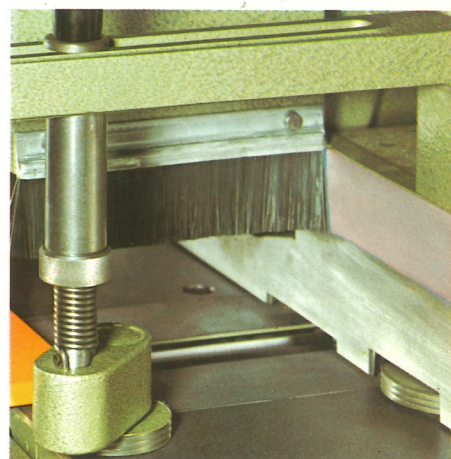


Angetriebene Einzugswalze (Sonderausrüstung)

Driven infeed roller (special equipment)

Rouleau guide entraîné (équipement spécial)

Rullo di trazione motorizzato (esecuzione speciale)



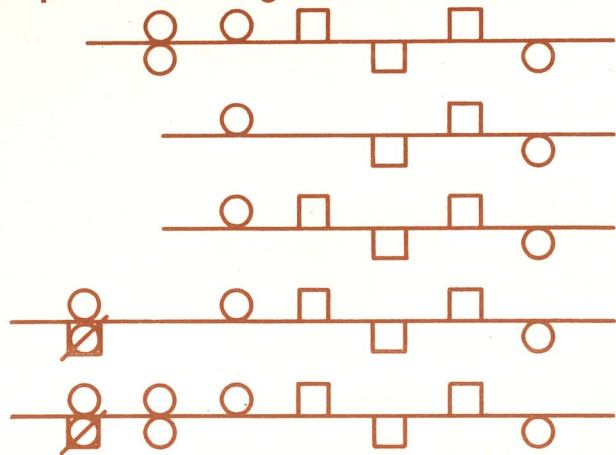
Abrichtsführungsrollen für ideale Werkstückführung

Guide rollers for the ideal guidance of the workpieces

Galets guides pour le guidage perfect des pièces à usiner

Rulli di guida della pialla per la guida perfetta dei legni

Beispiele von Wellenanordnungen • Examples of spindle arrangements
Exemples de l'arrangement des arbres • Esempi di disposizioni degli alberi



Zeichenerklärung:	Legend:	Légende:	Legenda:
Vertikalwelle rechts	Vertical spindle right	Arbre vertical droit	Albero verticale destro
Vertikalwelle links	Vertical spindle left	Arbre vertical gauche	Albero verticale sinistro
Universalwelle oben, und unten -links einsetzbar	Universal spindle top bottom or left useable	Arbre universel travaillant dessus dessous et à gauche	Albero universale inseribile sopra - sotto a sinistra
Universalwelle oben, und unten einsetzbar	Universal spindle top bottom useable	Arbre universel travaillant dessus et dessous	Albero universale inseribile sopra - sotto
Horizontalwelle oben	Horizontal spindle top	Arbre horizontal dessus	Albero orizzontale sopra
Horizontalwelle unten	Horizontal spindle bottom	Arbre horizontal dessous	Albero orizzontale sotto

Technische Daten:

Technical Data:

Caractéristiques techniques:

Dati tecnici:

Typ/Type/23 Mod.

Arbeitsbreite	Working Width	Largueur de travail	Larghezza di lavoro	max. 230 mm
Arbeitshöhe	Working Height	Hauteur de travail	Altezza di lavoro	min. 10 mm
Antriebsleistung (PS):	Motor powers of working spindles (HP)	Puissances installées (CV):	Potenze motrici (CV):	max. 140 mm
Abrichtwelle	Planing spindle	Arbre dégauchisseur	Albero pialla piano	min. 10 mm
Fügewelle	Jointing spindle	Arbre dresseur	Albero pialla filo	4,0 Kw
linke Profilwelle	Left Profile spindle	Toupie gauche	Albero a profilare sinistro	3,0 Kw
rechte Profilwelle	Right Profile spindle	Toupie droite	Albero a profilare destro	4,0 Kw
Dickenwelle	Thickness spindle	Arbre raboteur	Albero di spessore	4,0 Kw
Universalwellen	Universal spindles	Arbres universels	Alberi universali	4,0 Kw
Vorschub	Feed	Entrainement	Avanzamento	2,2 Kw
Drehzahl der Arbeitswellen	RPM of working spindles	Vitesse de rotation des arbres de travail	Numero dei giri degli alberi di lavoro	6.000 U/min.
Durchmesser der Arbeitswellen	DIA. of working spindles	Diamètre des arbres de travail	Diametro degli alberi di lavoro	40 mm
Flugkreis Ø der Messerköpfe	Fly-circle DIA. of cutters	Diamètre extérieur des porte-outils	Diametro alare delle teste portacoltelli	128 mm
Flugkreis Ø der Kehlwellen	Fly-circle DIA. of the moulding spindles	Diamètre extérieur des outils de toupillage	Diametro alare degli alberi a scorniciare	max. 180 mm
Vorschubgeschwindigkeit (stufenlos)	Feed speed (infinitely variable)	Vitesse d'avance (en continu)	Velocità di avanzamento (continua)	min. 100 mm
Transportwalzendurchmesser	Feed roller DIA.	Diamètre des rouleaux d'entraînement	Diametro dei rulli di avanzamento	5-30 m/min.
Transportwalzenbreite	Feed roller width	Largueur des rouleaux d'entraînement	Larghezza dei rulli di avanzamento	140 mm
Spanstärkenbereich von Abricht- und Fügewelle	Range of chipthickness for planing and jointing spindle up to	Prise de bois sur les arbres de dégauchissage et de dressage	Spessore del truciolo asportabile con l'albero per il piano e con l'albero per il filo	50 mm
Aufgabetischlänge	Length of infeed table	Longueur de la table d'entrée	Lunghezza del tavolo di appoggio	10 mm
Motorverstärkungen sind möglich	Motor power increases possible	Puissances peuvent être renforcées sur demande	Possibili i rinforzi motori	ca. 2,0 m
Technische Änderungen vorbehalten	The right of technical alterations reserved	Toutes modifications réservées	Salvo modifiche tecniche	No. DIN 8800: 1234

GUBISCH

Maschinenfabrik GUBISCH KG
Postfach 544 · D-2390 Flensburg
Tel. 0461/1 74 91 + 9 80 91 · Telex 02 2804