



PONCEUSES

À LARGE BANDE

650 - 950 - 1100 - 1300

WIDE BELT SANDING MACHINES / BREITBANDSCHLEIFMASCHINEN
LIJADORAS CALIBRADORAS

Nous nous réservons le droit d'apporter toute modification que nous jugerons utile pour l'amélioration de nos machines.

We reserve the right of modification in order to further improve our machines.

Wir behalten uns das Recht vor, Änderungen vorzunehmen um unsere Maschinen unablässig zu verbessern.

Nos reservamos el derecho realizar modificaciones con objeto de perfeccionar continuamente nuestras máquinas.

→ Longueur de la bande abrasive 2150 mm.

Length of sanding belt 2150 mm.

Schleifbandlänge 2150 mm.

Largo de la banda abrasiva 2150 mm.



→ Machine 2 bandes avec 2 moteurs indépendants.

Double-belt machine with 2 independent motors.

Zweibandmaschine mit 2 Einzelmotoren.

Lijadora doble banda con 2 motores independientes.



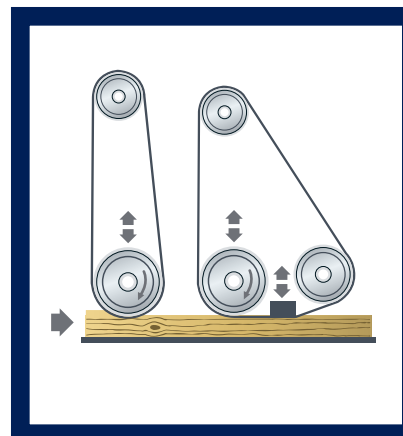
Rouleaux de calibrage revêtus de caoutchouc rainuré, 90 sh, avec patin de ponçage. Version universelle.

■ Grooved, rubber-coated 90 sh sanding rollers and pad. Universal version for calibrating and sanding.

■ Kalibrierwalze mit

gerilltem Gummibezug, Härte 90 shore, Schleifschuh zum Feinschleifen. Universalausführung.

■ Rodillo de calibrage revestido de caucho ranurado, dureza 90 SH. Patín de lijado para acabado fino de maderas. Versión universal.



Rouleaux de calibrage revêtus de caoutchouc rainuré, 90 sh. Rouleau de ponçage revêtu de caoutchouc, 40 sh avec patin. Pour une haute productivité.

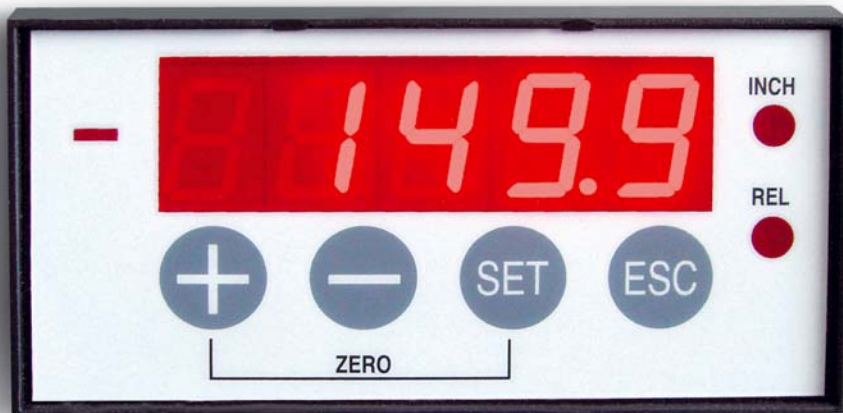
■ Grooved, rubber-coated 90 sh sanding rollers and pad. Rubber-coated 40 sh sanding drum and pad. For high productivity.

■ Kalibrierwalze mit gerilltem Gummibezug, Härte 90 shore, mit Schleifschuh. Gummierte Schleiftrommel, Härte 40 sh, mit Schleifschuh. Für hohe Produktivität.

■ Rodillo de calibrage revestido de caucho ranurado, dureza 90 SH con patín de lijado. Tambor de lijado revestido de caucho, dureza 40 SH. Para una alta productividad.

↓ Affichage digital

- Digital display.
- Digitalanzeige.
- Lectura digital.



→ Centrage automatique

Centrage automatique du tapis d'entraînement.

- Automatic feeding belt centering.
- Automatische Einfuhrbandzentrierung.
- Centrado automático de la banda de arrastre.



→ Prise de passe

Positionnement automatique de la hauteur de travail. Réglage de prise de passe, précision 1/10 mm.

- Automatic working-height positioning. Sanding depth adjustment with precision up to 0.1 mm.
- Automatische Positionierung der Arbeitshöhe. Verstellung der Schleiftiefe mit 0,1 mm Genauigkeit.
- Posicionamiento automático de la altura de trabajo. Ajuste de pasada con precisión de 0,1 mm.



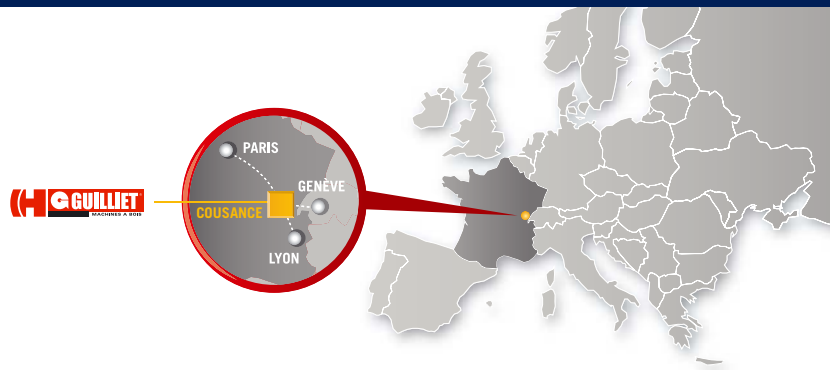
PONCEUSES À LARGE BANDE	WIDE BELT SANDING MACHINES	BREITBANDSCHLEIFMASCHINEN	LIJADORAS CALIBRADORAS	650-1-2	950-1-2	1100-1-2	1300-1-2
<i>Largeur utile de travail</i>	<i>Sanding width</i>	<i>Schleifbreite</i>	<i>Anchura de trabajo</i>	650 mm	950 mm	1100 mm	1300 mm
<i>Épaisseur de ponçage maxi</i>	<i>Maximum sanding thickness</i>	<i>Max. Schleifhöhe</i>	<i>Altura máxima de pasada</i>	160 mm	160 mm	160 mm	160 mm
<i>Épaisseur de ponçage mini</i>	<i>Minimum sanding thickness</i>	<i>Min. Schleifhöhe</i>	<i>Altura mínima de pasada</i>	1,5 mm	1,5 mm	1,5 mm	1,5 mm
<i>Centrage automatique du tapis</i>	<i>Automatic conveyor belt centering</i>	<i>Automatische Bandzentrierung</i>	<i>Centrado automático de la banda</i>	NON/NO/NEIN/NO	NON/NO/NEIN/NO	OUI/YES/JA/SÍ	OUI/YES/JA/SÍ
<i>Affichage digital électronique</i>	<i>Electronic digital display</i>	<i>Elektronische Digitalanzeige</i>	<i>Lectura digital electrónica</i>	OUI/YES/JA/SÍ	OUI/YES/JA/SÍ	OUI/YES/JA/SÍ	OUI/YES/JA/SÍ
<i>Prise de passe automatique</i>	<i>Automatic sanding depth control</i>	<i>Automatische Spanabnahme</i>	<i>Altura de pasada automática</i>	OUI/YES/JA/SÍ	OUI/YES/JA/SÍ	OUI/YES/JA/SÍ	OUI/YES/JA/SÍ
<i>Longueur mini des bois</i>	<i>Minimum working length</i>	<i>Min. Länge der Holzstücke</i>	<i>Largo mínimo de las piezas</i>	340 mm	340 mm	340 mm	340 mm

Calibreur (1)	Calibrating roller (1)	Kalibrierwalze (1)	Banda calibre (1)				
<i>Diamètre cylindre</i>	<i>Diameter calibrating roller</i>	<i>Zylinderdurchmesser</i>	<i>Diámetro del rodillo lijador</i>	120 mm	120 mm	180 mm	180 mm
<i>Dureté</i>	<i>Hardness</i>	<i>Härte</i>	<i>Dureza</i>	90 SHORE	90 SHORE	90 SHORE	90 SHORE

Ponceuse bande, cylindre, patin (1-2)	Sanding unit and sanding pad (1-2)	Schleifmaschine mit Band, Zylinder, Schleifschuh (1-2)	Lijadora de banda, cilindro, patín (1-2)				
<i>Diamètre cylindre</i>	<i>Diameter calibrating roller</i>	<i>Zylinderdurchmesser</i>	<i>Diámetro del rodillo lijador</i>	120 mm	120 mm	180 mm	180 mm
<i>Dureté</i>	<i>Hardness of calibrating roller</i>	<i>Härte</i>	<i>Dureza</i>	40 SHORE	40 SHORE	40 SHORE	40 SHORE
<i>Largeur patin</i>	<i>Sanding pad</i>	<i>Breite Schleifschuh</i>	<i>Anchura del patín</i>	50 mm	50 mm	50 mm	50 mm

Dimensions des bandes standards	Belt dimensions	Abmessungen der Standardbänder	Largo de la banda abrasiva	950 X 1900 mm	950 X 1900 mm	1100 X 2150 mm	1100 X 2150 mm
<i>Entraînement du tapis par moto-réducteur</i>	<i>Feeding belt driven by gear motor</i>	<i>Vorschub des Bandes mittels Getriebemotors</i>	<i>Cinta arrastrada por motorreductor</i>	5 / 10 m/s	5 / 10 m/s	5 / 10 m/s	5 / 10 m/s
<i>Moteur d'entraînement de bande (CV)</i>	<i>Main motor power (HP)</i>	<i>Motor Bandantrieb (PS)</i>	<i>Potencia del motor de arrastre (CV)</i>	7,5 (10)	10 (15)	10 (2 X 10)	15 (2 X 15)
<i>Diamètre buses</i>	<i>Dust extraction diameter</i>	<i>Durchmesser Absaugstutzen</i>	<i>Diámetro bocas de aspiración</i>	2 X 120	2 X 150	2 X 150	2 X 150
<i>Besoin d'aspiration m³/h</i>	<i>Dust extraction requirements m³/h</i>	<i>Absaugleistung m³/St</i>	<i>Capacidad de aspiración m³/h</i>	3000	3000	3500	4000
<i>Poids net</i>	<i>Net weight</i>	<i>Nettogewicht</i>	<i>Peso neto</i>	650 - 750 kg	900 - 1000 kg	950 - 1150 kg	1250 - 1350 kg

SUPPLÉMENTS	OPTIONAL	SONDERAUSSTATTUNGEN	OPCIONES
<i>Variateur d'avance 3 - 10 m/min</i>	<i>Feeding speed variator 3 - 10 m/min</i>	<i>Vorschubgeschwindigkeitsregler 3 - 10 m/Min</i>	<i>Arrastre con variador electrónico 3 - 10 m/mn</i>
<i>Moteur plus puissant</i>	<i>More powerful motor</i>	<i>Stärkerer Motor</i>	<i>Motor más potente</i>
<i>Rallonge avant-arrière</i>	<i>Front and rear table extensions</i>	<i>Einlauftisch vorn und hinten</i>	<i>Prolongación de mesa delantera y trasera</i>



GUILLIET

15 rue d'Église
39190 Cousance
France

Tél. 0033 (0)3 84 48 95 80
Fax 0033 (0)3 84 85 97 75

Tél. Commercial : 0033 (0)3 84 48 97 99
Tél. Comptabilité : 0033 (0)3 84 48 95 80

info@woodworking-guilliet.com
www.woodworking-guilliet.com

www.hoechsmann.com