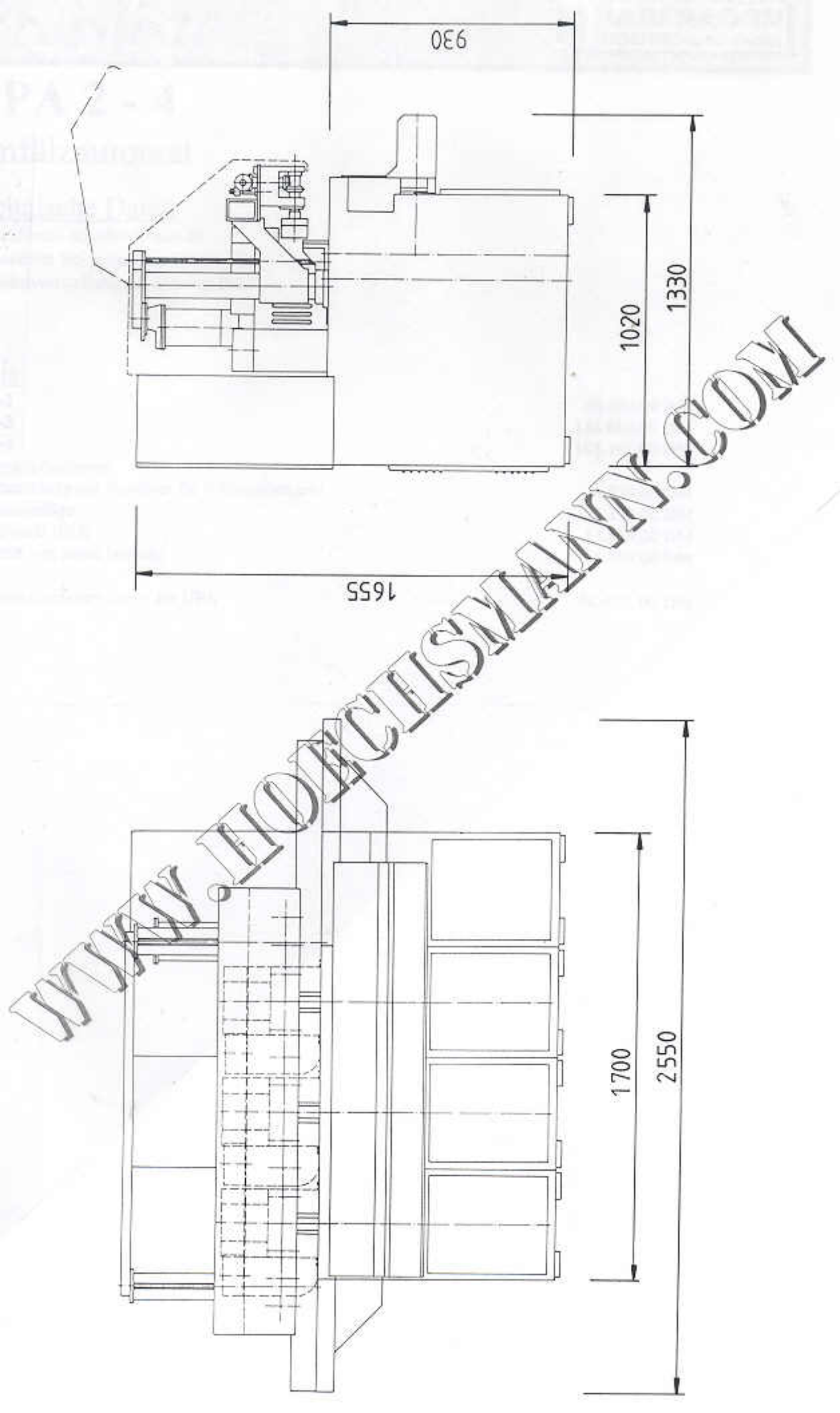


Umfälz- und  
Profilierautomat







## UPA 2 - 4

### Umfälzautomat

#### Technische Daten

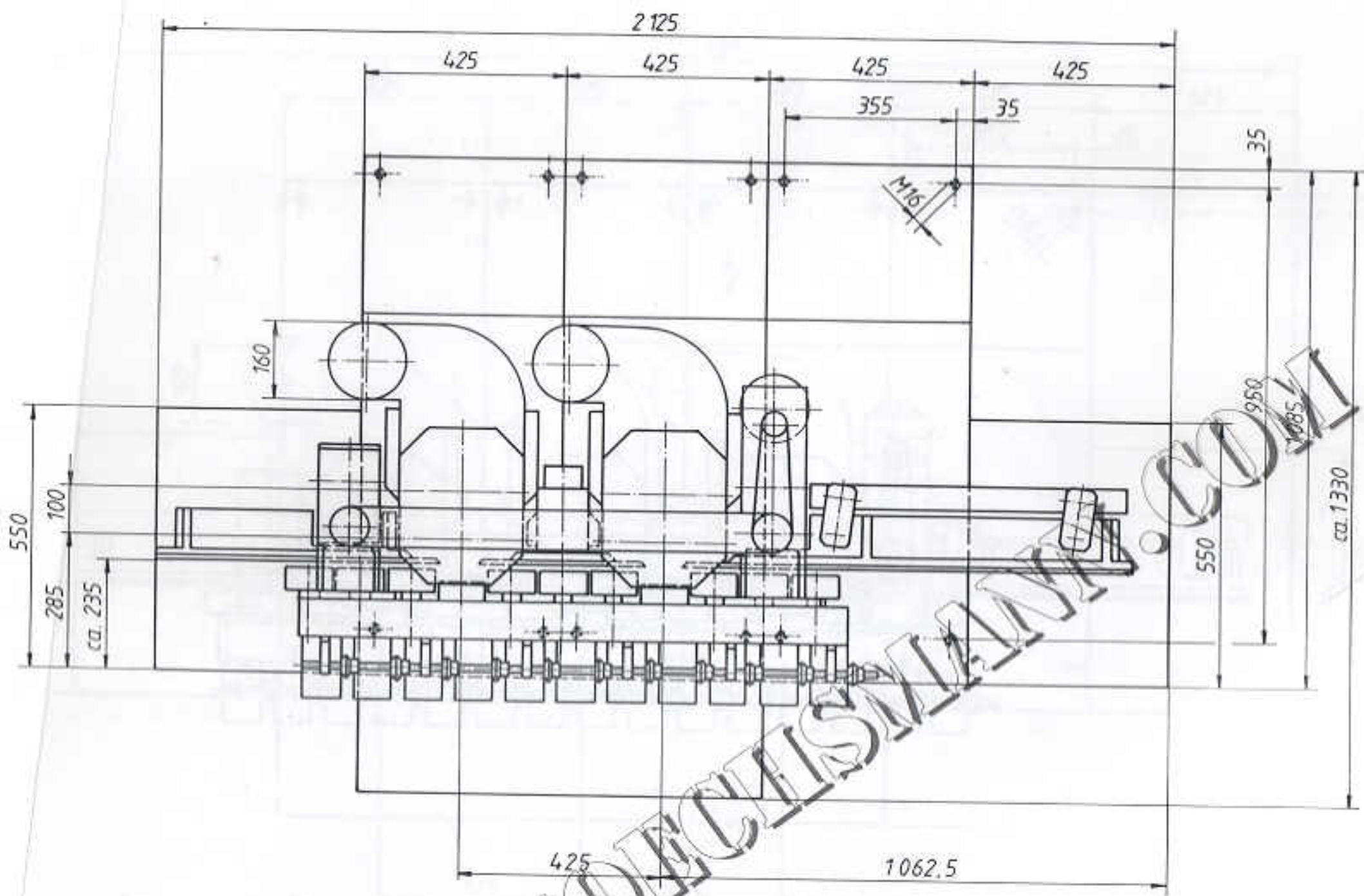
- wahlweise 40 oder 50 mm Ø
- stufenlos frei programmierbar
- Höhenverstellung mit 240 mm Hub

#### Preis

UPA-2	98.200,00 DM
UPA-3	136.600,00 DM
UPA-4	163.400,00 DM
<u>Sonderausstattungen:</u>	
Gegenanschlag mit Revolver für 5 Einstellungen	4.820,00 DM
Glasleistensäge	7.320,00 DM
Kombigerät (EG)	13.570,00 DM
Nutgerät von unten (auf-ab)	15.480,00 DM
Flügelrücklaufeinrichtung für UPA	68.400,00 DM

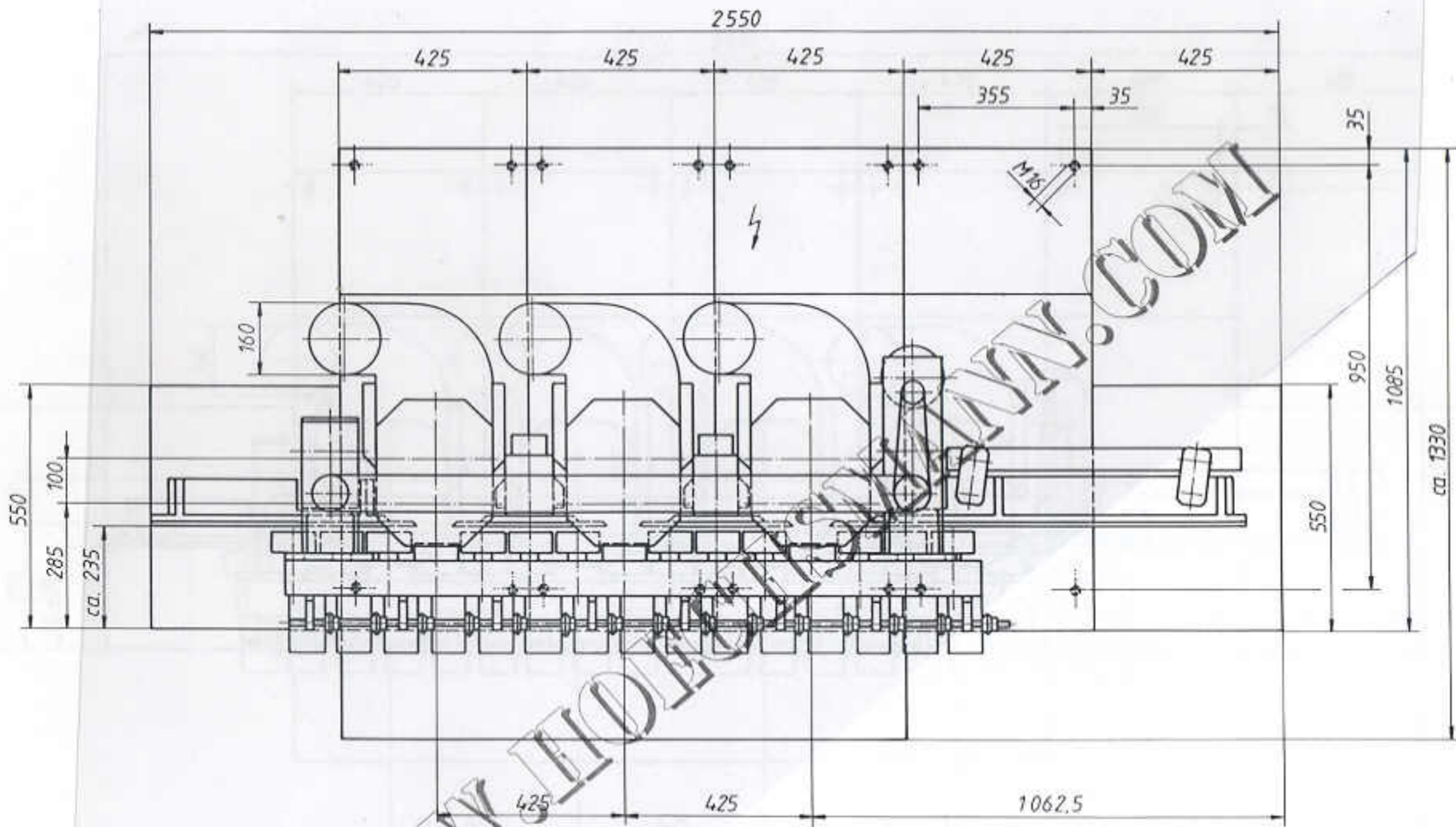
www.haberkmann.com

<b><i>Technische Daten</i></b>	<b><i>UPA 2</i></b>	<b><i>UPA 3</i></b>	<b><i>UPA 4</i></b>
Spindel-Durchmesser	40 mm / 50 mm	40 mm / 50 mm	40 mm / 50 mm
Aufspannhöhe	250 mm / 320 mm	250 mm / 320 mm	250 mm / 320 mm
max Hub	240 mm	240 mm	240 mm
max. Werkzeug-Durchm.	250 mm	250 mm	250 mm
Drehzahl	6.000 UPM	6.000 UPM	6.000 UPM
Leistung/Spindel	9,2 KW	9,2 KW	9,2 KW
Leistung gesamt (ohne Zusatzaggregate)	20,0 KW	29,0 KW	39,0 KW
Absaugdurchmesser Profilspindel	160 mm	160 mm	160 mm
Absaugleistung m <sup>3</sup> /h	2.500	3.750	5.000
Absauggeschwindigkeit	28 m/sec	28 m/sec	28 m/sec
Luftverbrauch NL/min	9,6	12	14,4
Luftdruck	8 bar	8 bar	8 bar
elektr. Anschluß	400 V/50 Hz	400 V/50 Hz	400 V/50 Hz
Vorschubgeschwindigkeit stufenlos	2 - 14 m / min	2 - 14 m / min	2 - 14 m / min
Vorschubrollenabstand	103 mm	103 mm	103 mm
Vorschubrollen-Durchm.	100 mm	100 mm	100 mm
Vorschubrollen-Breite	50 mm	50 mm	50 mm
Gewicht netto	2.260 Kg	2.650 Kg	3.040 Kg

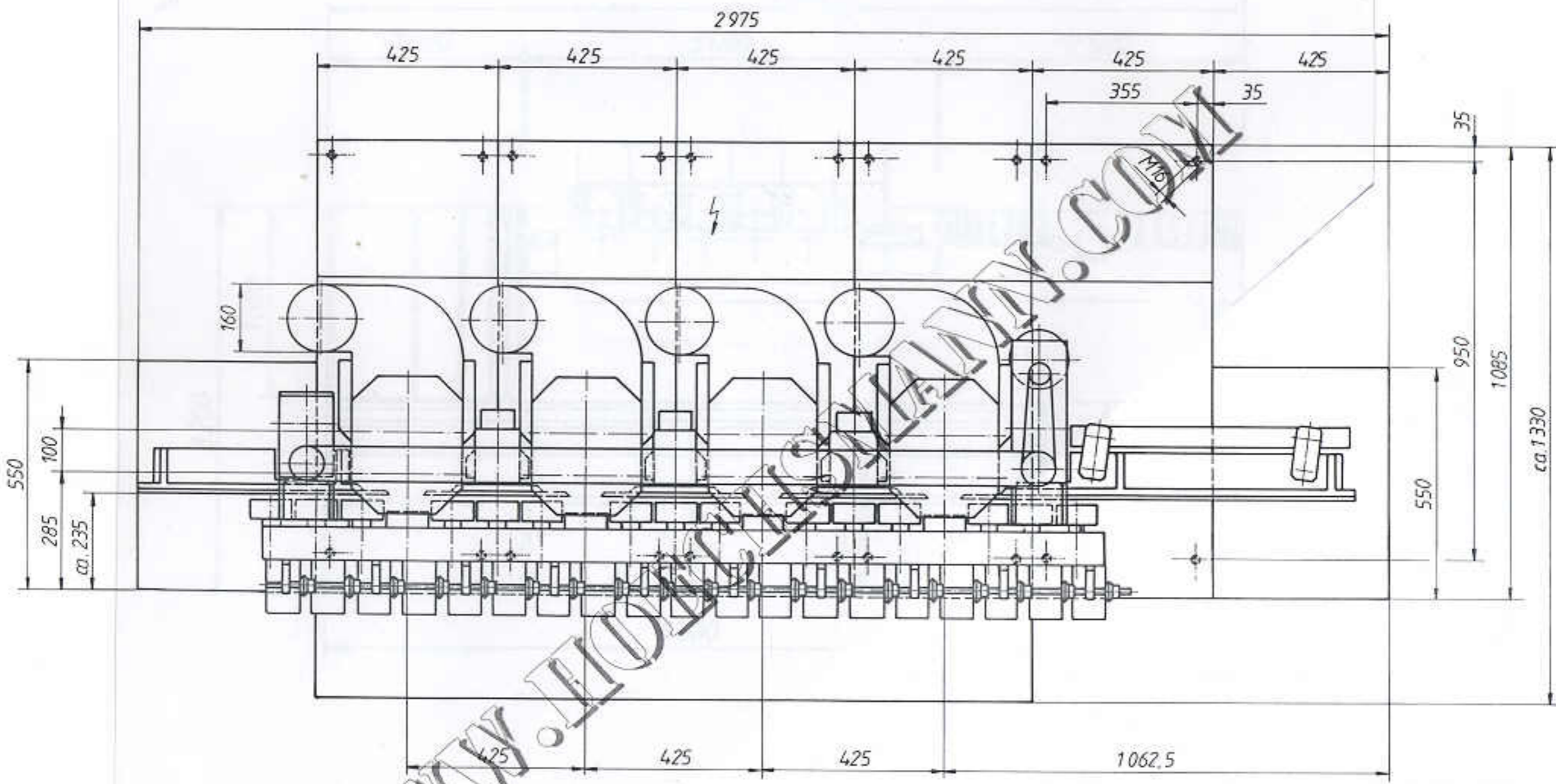


				Maststab:		
				Fundamentplan UPA 2		
97		Datum	Name			
Bearb.		12.3.	Reifensiegel			
Gepr.						
Norm.						
				Blatt		
Zust.	Aenderung	Datum	Name		SW	



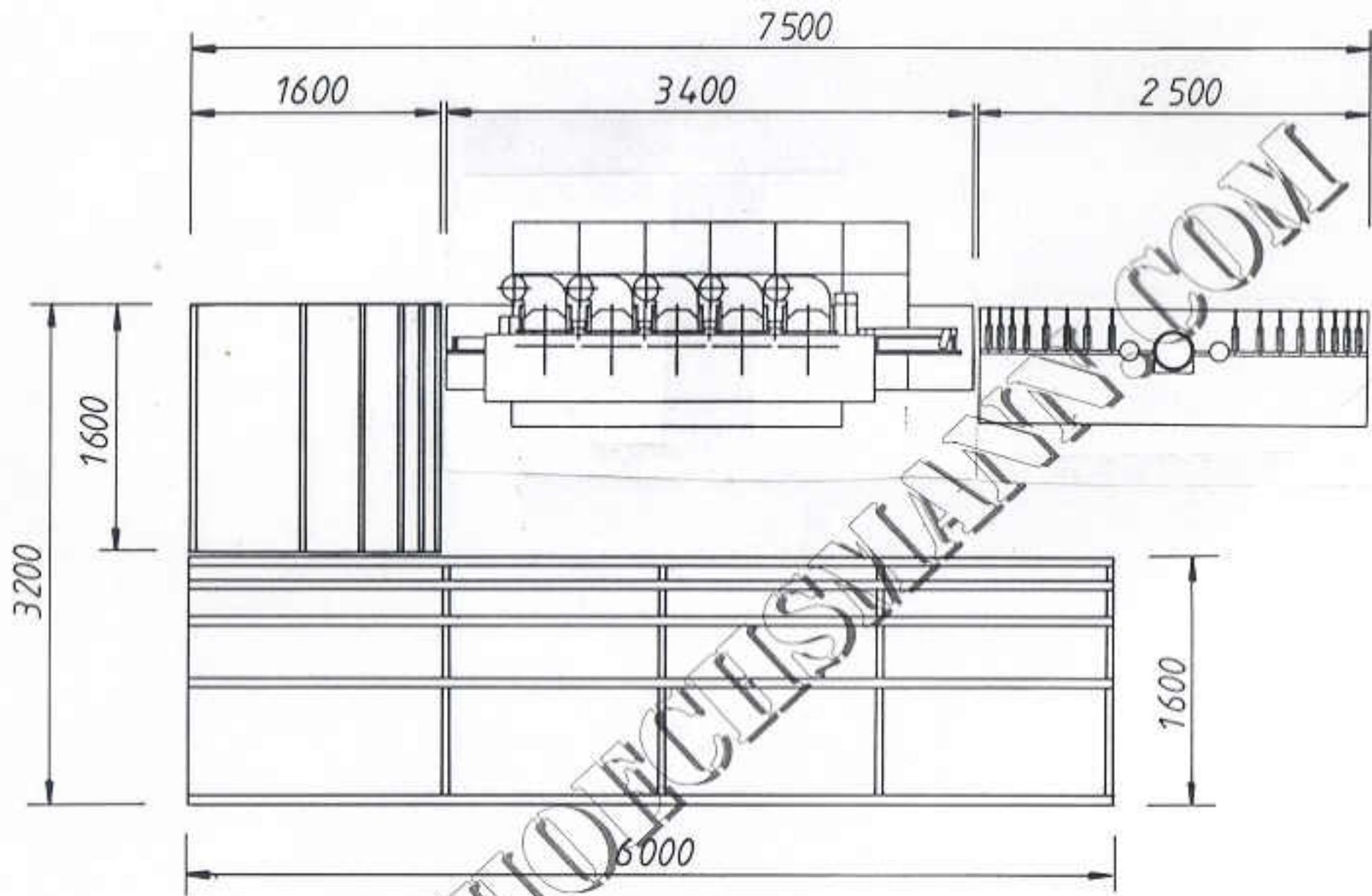


Zust		Aenderung		Datum		Name	
97		Datum		Name		Mastab	
Bearb		12.3		Ziefeneger		Fundamentplan UPA 3	
Gepr							
Nom						Blatt	
						Bl	



				Maßstab		
				Fundamentplan UPA 4		
		97	Datum			Name
		Bearb	12.3.			Reisinger
		Gepr				
		Name				
Zust	Änderung	Datum	Name	Blatt		
				(B)		





www.technikszulassung.com

		Massstab 1:50	
98	Datum	Name	
	15.6.	Rehlinger	
		Blatt	