

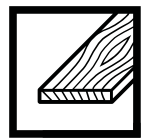
Hammer®



B3

Sägen & Fräsen – die
professionelle 2-in-1 Lösung

Für den professionellen, anspruchsvollen Anwender



Massivholz



Plattenmaterial



Mit der B3 entscheiden Sie sich für eine Kreissäge-Fräsmaschine der Extraklasse!

Das schnelle und bequeme Umrüsten, die präzisen Einstellmöglichkeiten, die tollen Ausstattungsdetails mit dem Comfort-Ausstattungspaket, das schwenkbare Fräsaggregat und die präzisen Schnitte mit dem Hammer-Formatschiebetisch: So definieren wir die Leistung für den professionellen, anspruchsvollen Anwender.

Varianten

Modelle & Ihre Vorteile



B3 basic

- » Schnittlänge: 800 mm
- » Schnittbreite: 700 mm
- » Schnitthöhe: 103 mm
- » Frästischöffnung: 180 mm
- » Fräsanschlag für Werkzeug-Ø max.: 220 mm
- » MF Frässpindelssystem (Option)



B3 winner

- » Schnittlänge: 1.300–2.050 mm
- » Schnittbreite: 800 mm
- » Schnitthöhe: 103 mm
- » Frästischöffnung: 180 mm
- » Fräsanschlag für Werkzeug-Ø max.: 220 mm
- » MF Frässpindelssystem (Option)



B3 winner Comfort

- » Schnittlänge: 2.050 mm
- » Schnittbreite: 800 mm
- » Schnitthöhe: 103 mm
- » Frästischöffnung: 180 mm
- » Fräsanschlag für Werkzeug-Ø max.: 220 mm
- » MF Frässpindelssystem (Option)



B3 perform

- » Schnittlänge: 2.500 mm
- » Schnittbreite: 800 mm
- » Schnitthöhe: 103 mm
- » Frästischöffnung: 180 mm
- » Fräsanschlag für Werkzeug-Ø max.: 220 mm
- » MF Frässpindelssystem (Option)



Die wichtigsten Highlights auf einen Blick



Hammer®
Highlight

Der Alu-Formatschiebetisch, Herzstück jeder Formatkreissäge

Der Alu-Formatschiebetisch gibt die Präzision vom ersten Schnitt an vor. Garantierte Hammer-Stabilität und -Präzision: das stark verrippte, gefräste und eloxierte Aluminium-Hohlkammerprofil des Formatschiebetisches sorgt in Verbindung mit dem hochwertigen Führungssystem für einen absolut spielfreien Lauf!



Hammer®
Highlight

Kreissägeblatt und Frässpindel von 90°-45° schwenkbar



Hammer®
Highlight

MF Frässpindel-Wechselsystem

Im Handumdrehen wechseln Sie Frässpindeln mit unterschiedlichen Durchmessern, ohne die aktuellen Einstellungen zu verändern.



Hammer – Entscheidungssicherheit für viele, viele Jahre

Stabilität, Funktionalität und Zuverlässigkeit aus Österreich – Hammer Holzbearbeitungsmaschinen sind Spitzenprodukte aus dem Hause Felder. Seit 1997 produziert Hammer qualitativ hochwertige und dennoch erschwingliche Holzbearbeitungsmaschinen für Handwerk und Gewerbe. Die speziell für diese Kundengruppe konzipierten Modelle werden mittlerweile in den Ausstattungsvarianten basic, winner und perform gefertigt, um preisoptimierte Lösungen für verschiedenste

Anforderungen anzubieten. Jahrzehntelange Maschinenbauerfahrung, österreichische Handwerkskunst, strenge Qualitätsstandards und bewährte Felder-Systemlösungen garantieren hervorragende Holzbearbeitungsmaschinen, die beste Arbeitsergebnisse und Zufriedenheit für viele Jahre bieten. Vom passionierten Holzbearbeiter bis zum anspruchsvollen, gewerblichen Anwender findet jeder bei Hammer eine zuverlässige Maschine für präzise Holzbearbeitung.

... warum Sie sich jetzt für eine Hammer entscheiden sollten

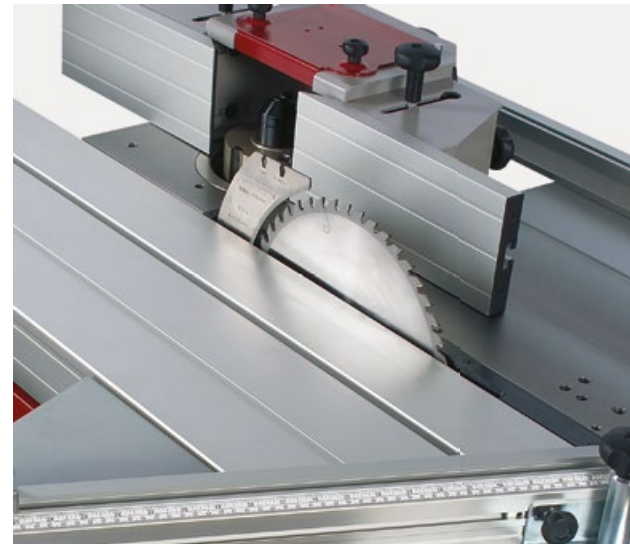
- » Sensationelles Preis-Leistungs-Verhältnis
- » Entscheidungssicherheit für viele, viele Jahre
- » Herausragende Maschinenteknik
- » Massive Maschinengusstische und Aggregate
- » Hochwertige, einzigartige Detaillösungen bereits als Standardausstattung
- » TOP-Verarbeitung unter strengen Qualitätsrichtlinien
- » Extreme Bedienfreundlichkeit
- » Klassisches Design
- » Qualität und Präzision aus Österreich
- » Kompakte Funktionalität
- » Auf Wunsch mobil
- » Geringster Platzbedarf
- » Schnellste Umrüstbarkeit

Details die überzeugen



Auslegertisch

Der massive Auslegertisch mit vergrößerter Auflagefläche und großdimensioniertem Teleskop-Ablänganschlag ermöglicht Ihnen Plattenzuschnitte, Formatschnitte und Ablängschnitte in grenzenlosen Dimensionen präzise durchzuführen.



Aus massivem Maschinenguss, der Hammer Kreissäge-Frästisch

Absolut schwingungsarm und damit bei allen Kreissäge- und Fräsarbeiten absolut präzise: der Kreissäge-Frästisch aus massivem Maschinenguss ist stark verrippt und absolut verwindungssteif. Die Frästischöffnung sichert mit 180 mm Durchmesser den Einsatz von großen Werkzeugdurchmessern „unter Tisch“.



Bei Bedarf: Tischgrößen an Werkstückgröße anpassen

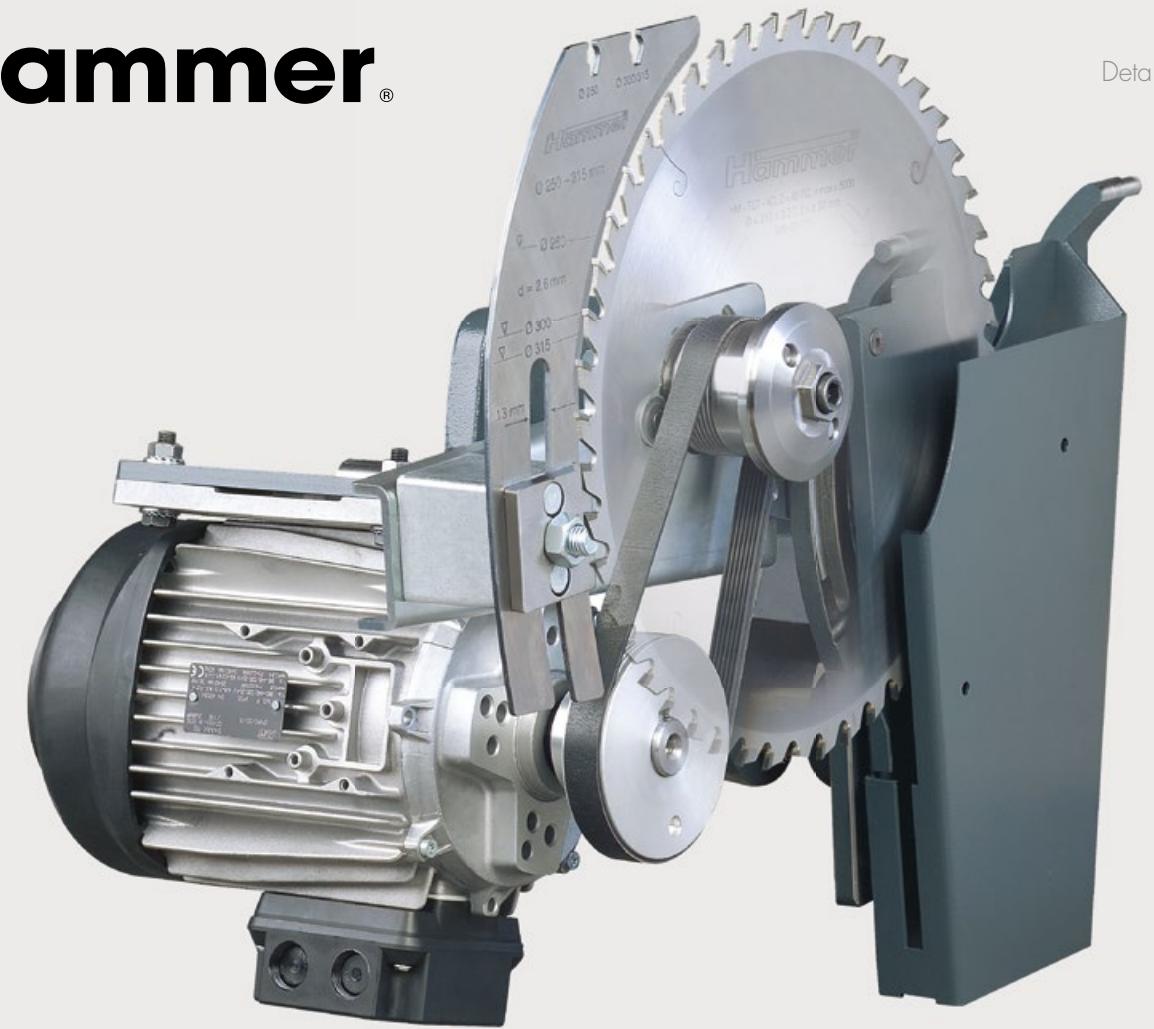
Lange und schwere Werkstücke ohne Helfer bearbeiten – mit einer Hammer kein Problem! Das weltweit tausendfach bewährte Hammer-Tischverlängerungssystem erlaubt Ihnen eine mit wenigen Handgriffen eine werkzeuglose Montage von Tischverlängerungen. Die Auflageflächen verlängern sich so um 400 oder 800 mm pro Arbeitstischseite. Das bedeutet eine Erweiterung Ihrer Tischlänge um bis zu 1.600 mm!



Stabilität und Laufruhe – das Hammer Fräsaggregat

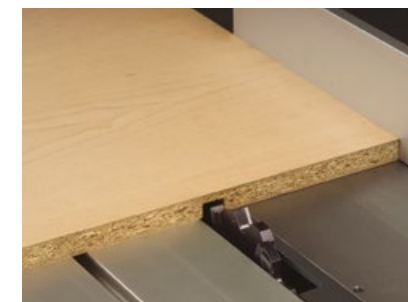
Hohe Präzision bei Standard-Fräsarbeiten oder beim Einsatz schwerer Fräswerkzeuge - das Hammer-Fräsaggregat garantiert extreme Laufruhe und damit Präzision pur. Der Frässpindel-durchmesser beträgt 30 mm. Die ergonomisch angeordneten Bedienelemente und der leichtgängige Werkzeugwechsel überzeugen bei jeder Anwendung, Tag für Tag. Vier gut abgestufte, wählbare Geschwindigkeiten, 3000/6000/8000 und 10.000 U/min, decken die optimale Schnittgeschwindigkeit unterschiedlicher Fräswerkzeugdurchmesser hervorragend ab. Ein wichtiges Detail ist bei Hammer Standard: der links- und Rechtslauf der Frässpindel für Ihre Sicherheit bei Fräsarbeiten.

Hammer®



Stabil-kompakt-präzise, das Hammer Kreissägeaggregat

Das Hammer Kreissägeaggregat besticht durch Laufruhe, Präzision und extreme Bedienfreundlichkeit. Die große Schnitthöhe von 103 mm lässt keine Wünsche offen. Kreissägeblätter bis 315 mm Durchmesser können komplett unter den Kreissägetisch abgesenkt werden. Das Kreissägeblatt ist einfach zugänglich und der Sägeblattwechsel kinderleicht durchführbar.



Nuten, Zapfen und Schlitzern mit der Kreissäge

Jede Hammer Kreissäge kann werksseitig für den Einsatz von speziellen Verstell-schlitzwerkzeugen vorbereitet werden. Das Verstell-schlitzwerkzeug wird auf der Kreissägewelle aufgebaut und ermöglicht stufenlos in der Breite einstellbare Nut-, Zapf- und Schlitzarbeiten zwischen 8 und 19,5 mm.



Vorritzaggregat für beschichtete Werkstoffe

Das Vorritzaggregat sorgt für aussrissfreie Schnitte in kunststoffbeschichteten Werkstoffen. Mittels Ringsätzen ist die Schnittbreite des zweiteiligen Vorritzsägeblattes exakt auf das jeweilig verwendete Hauptsägeblatt einstellbar. Der Antrieb des Vorritzsägeblattes erfolgt mechanisch gegenläufig zum Hauptsägeblatt.



Sägeblatt schwenkbar von 90° – 45°

Der stufenlose Schwenkbereich zwischen 90° und 45° sichert präzise Gehrungsschnitte. In der 90°- und 45°-Position sorgen Endanschläge für die exakte Positionierung der Einstellung. Eine großdimensionierte Skala erleichtert das exakte Einstellen und Ablesen der entsprechenden Werte.

**Parallelanschlag (basic)**

Die Schnittbreite am Kreissägetisch ist stufenlos zwischen 0 und 700 mm einstellbar. Die in der Anschlagaufnahme integrierte Skala sichert das exakte Einstellen des Alu-Parallelanschlages in der gewünschten Position. Das Alu-Anschlaglineal lässt sich in Schnittrichtung stufenlos positionieren – bei der Bearbeitung von langen Werkstücken erreichen Sie so eine bessere Zuführung und sichern höchste Bearbeitungspräzision. Bei Gehrungsschnitten mit geschwenktem Sägeblatt lässt sich das Alu-Anschlaglineal von der Hochposition in eine Schmalposition umlegen. Die so erreichte schmale Anschlagkante erlaubt Parallelschnitte von sehr schmalen Werkstücken. Eine noch präzisere, zehntelmillimetergenaue Einstellung des Alu-Parallelanschlages kann auf Wunsch mit der Hammer-Feineinstellung erreicht werden.

**Parallelanschlag am Kreissägetisch (winner)**

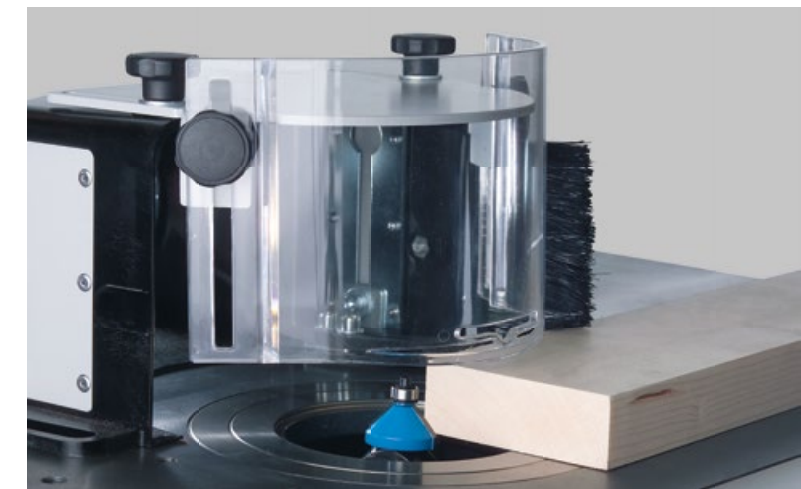
Die Schnittbreite am Kreissägetisch ist stufenlos zwischen 0 und 800 mm (0–1250 mm) einstellbar. Die in der Anschlagaufnahme integrierte Skala sichert das exakte Einstellen des Alu-Parallelanschlages in der gewünschten Position. Das Alu-Anschlaglineal lässt sich in Schnittrichtung stufenlos positionieren – bei der Bearbeitung von langen Werkstücken erreichen Sie so eine bessere Zuführung und sichern höchste Bearbeitungspräzision. Bei Gehrungsschnitten mit geschwenktem Sägeblatt lässt sich das Alu-Anschlaglineal von der Hochposition in eine Schmalposition umlegen. Die so erreichte schmale Anschlagkante erlaubt Parallelschnitte von sehr schmalen Werkstücken. Eine noch präzisere, zehntelmillimetergenaue Einstellung des Alu-Parallelanschlages kann auf Wunsch mit der Hammer-Feineinstellung erreicht werden.

**Schwerer Kreissägeanschlag (Option)**

Der auf einer verchromten Stahlrundwelle geführte Profi-Kreissägeanschlag ist extrem leichtgängig und einfach bedienbar. Präzise stellen Sie per Schnell- und Feineinstellung das gewünschte Maß ein.

**Frässpindel**

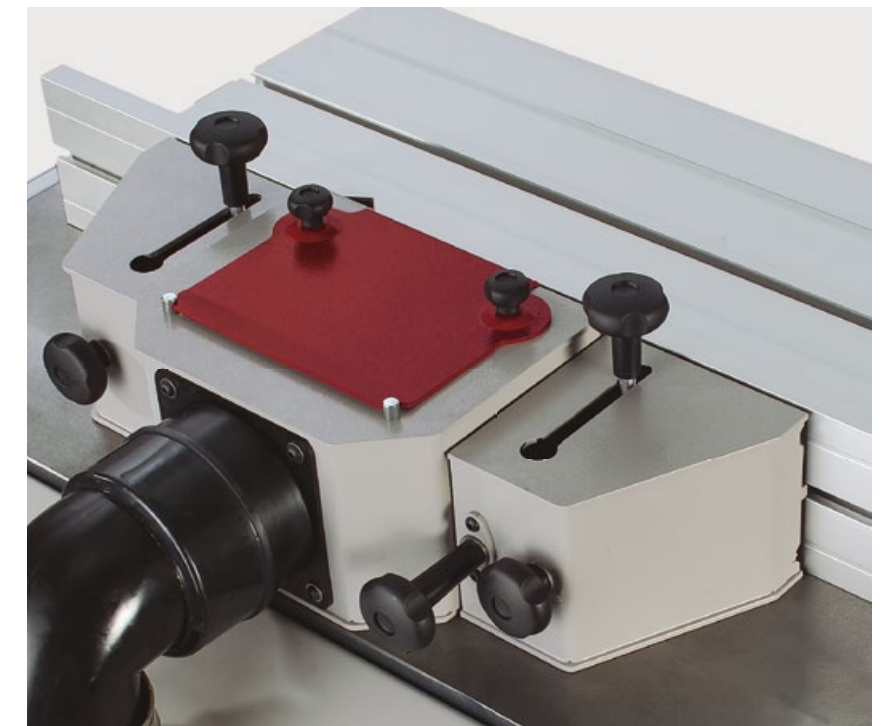
Der Standard: Frässpindel-Ø 30 mm für Standard-Fräswerkzeuge. Ideal für alle „klassischen“ Fräsarbeiten. Die leistungsstarke Frässpindel ermöglicht materialunabhängig exzellente Ergebnisse in jedem Winkel.

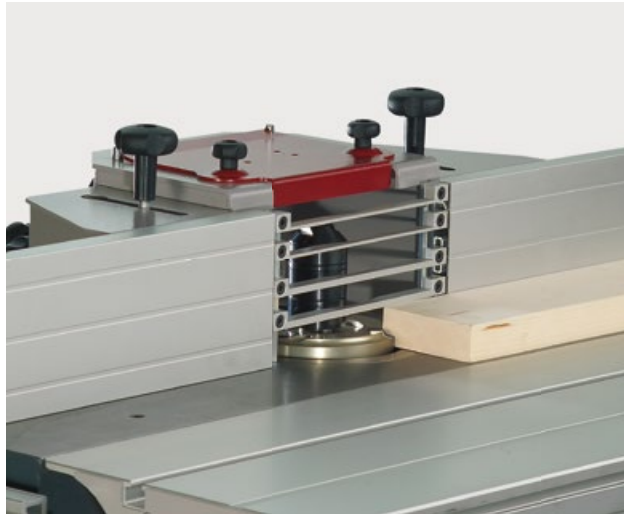
**MF Frässpindel-Wechselsystem**

Im Handumdrehen wechseln Sie Frässpindeln mit unterschiedlichen Durchmessern, ohne die aktuellen Einstellungen zu verändern.

Fräsanschlag: einfache Handhabung, hohe Sicherheit und Präzision

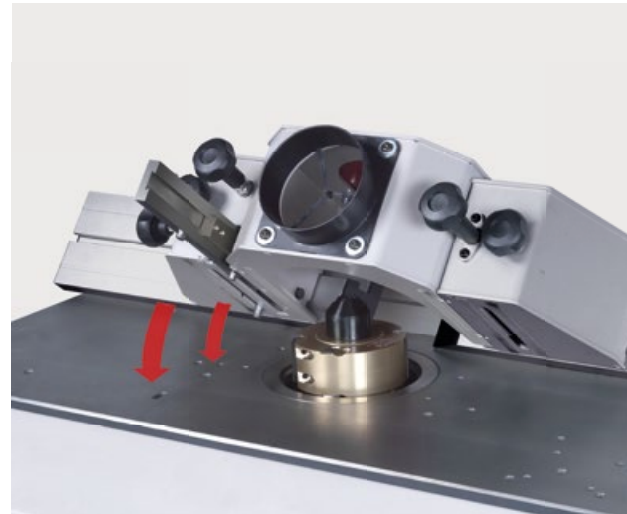
Der Hammer Fräsanschlag nimmt Fräswerkzeuge bis 220 mm Durchmesser auf. Die beiden eloxierten Alu-Anschlagsschienen sind auf den jeweiligen Fräswerkzeugdurchmesser leichtgängig einstellbar. Der Einstellbereich für Spanabnahme bei Fräsarbeiten kann über die abnehmende Fräsanschlag-Anschlagsschiene zwischen -5 mm und +25 mm vorgewählt werden. Der Absauganschlussdurchmesser für die Späneabsaugung am Fräsanschlag beträgt 120 mm. Auf Wunsch sorgen in die Alu-Anschlagsschienen einsetzbare Sicherheitslineale für eine durchgehenden Anschlagfläche und noch mehr Sicherheit bei allen Fräsarbeiten.





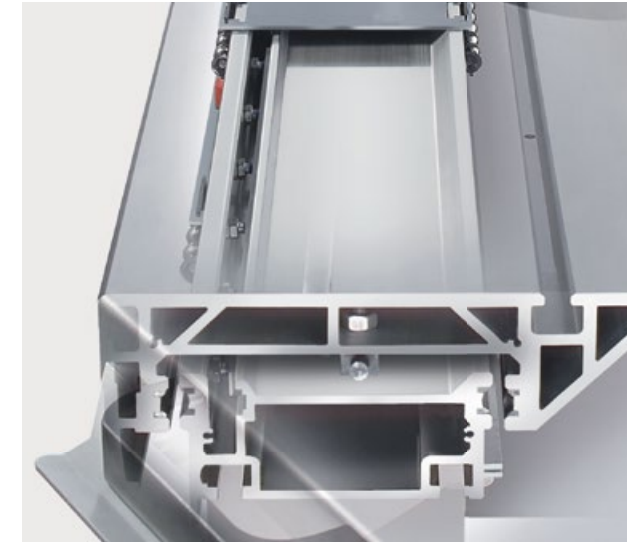
Sicherheitslineale

Sicherheitslineale für durchgehende Werkstückführung am Fräsanschlag (Wunschausstattung).



Das MULTI-Einstellsystem

Professional-Ausstattung: Fräsanschlag „220“ für Werkzeug \varnothing max. 220 mm, MULTI-Einstellsystem für Fräsanschlag „220“ zur Parallelführung und Schnelleinstellung.



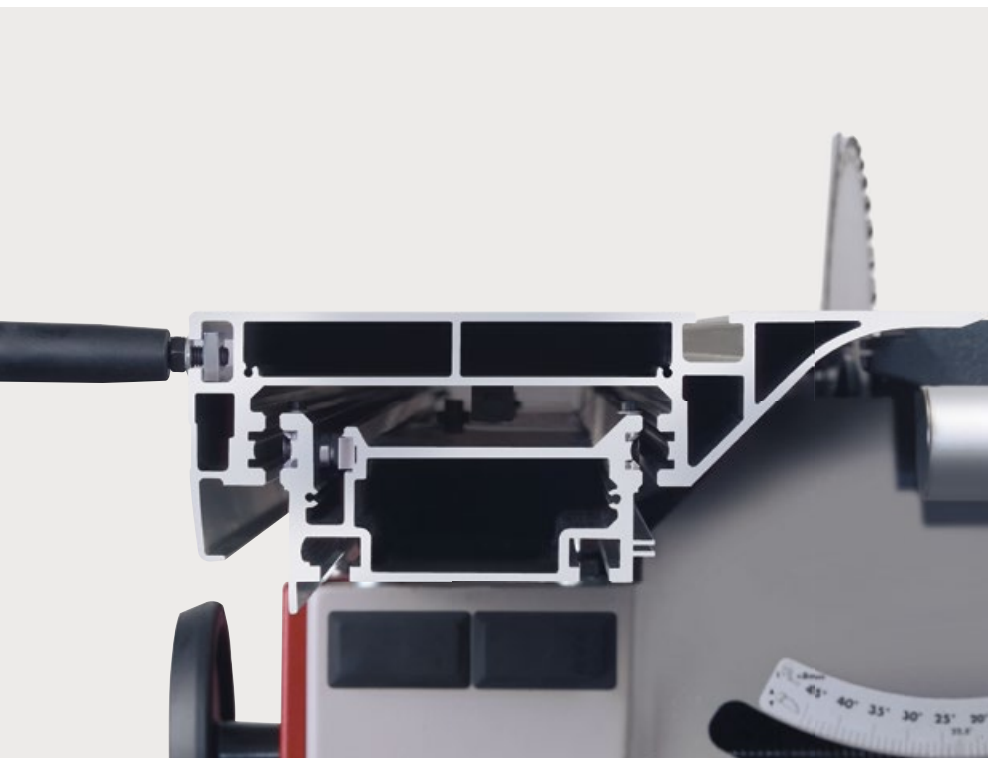
Formatschiebetisch

Die „perform“-Modelle sind mit einem für höchste Belastungen konstruierten, großdimensionierten Industrie-Formatschiebetisch ausgestattet. Das leichtgängige Präzisions-Führungssystem garantiert präzise Abläng-, Gehrungs- und Formatschnitte.



Auslegertisch für schwere Werkstücke

Bei der Bearbeitung großdimensionierter und schwerer Werkstücke sorgt der Auslegertisch für mehr Auflagefläche und Präzision. In Verbindung mit dem Alu-Ablänganschlaglineal 900 oder 1300 und der Ablänganschlag-Verlängerung wird Ihre Hammer mit Auslegertisch zur vollwertigen, großen Formatkreissäge.



Der Alu-Formatschiebetisch, Herzstück jeder Formatkreissäge

Der Alu-Formatschiebetisch gibt die Präzision vom ersten Schnitt an vor. Garantierte Hammer-Stabilität und -Präzision: das stark verrippte, gefräste und eloxierte Aluminium-Hohlkammerprofil des Formatschiebetisches sorgt in Verbindung mit dem hochwertigen Führungssystem für einen absolut spielfreien Lauf!



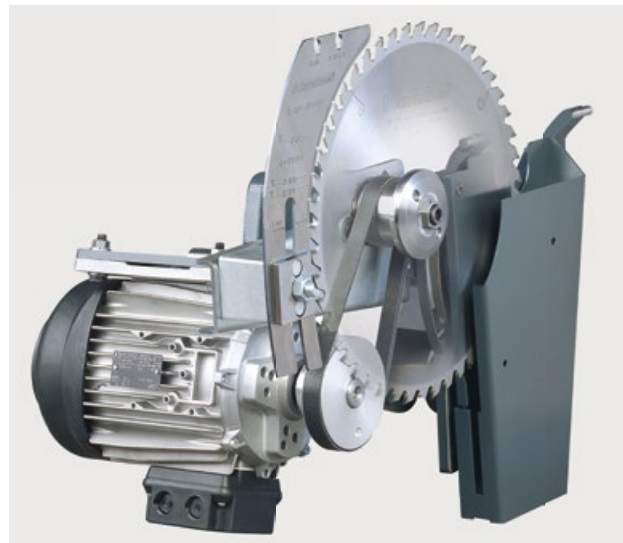
Rastbolzen

Mit Hilfe der Index-Rastbolzen kann der Winkel in 5°-Schritten und bei 22,5° fixiert werden.



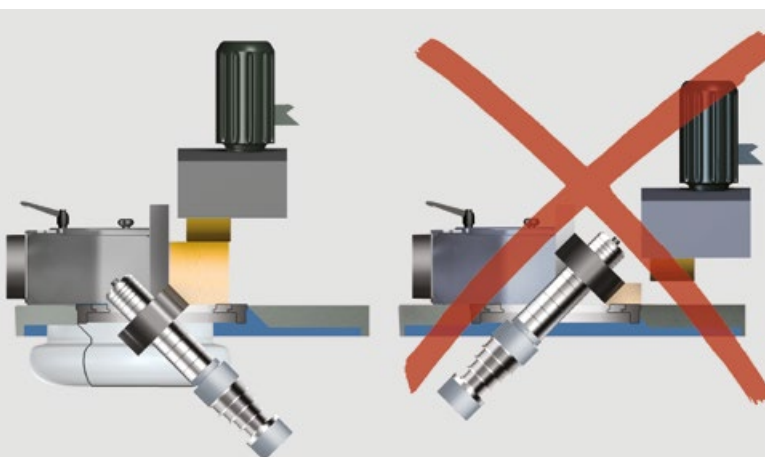
Ablänganschlag für präzise Winkelschnitte

Stufenlos zwischen +45° und -45° einstellbar, sorgt der Ablänganschlag für präzise Winkel- und Gehrungsschnitte. Eine im Alu-Formatschiebetisch integrierte Skala erleichtert das präzise Einstellen. Der Endanschlag für die exakte 90°-Position garantiert absolute Präzision bei Wiederholeinstellungen. Die Längenskala am 900 mm langen Alu-Ablänganschlaglineal ist zur Bedienseite hin geneigt und ermöglicht so das bequeme Ablesen des exakten Einstellwertes. In Verbindung mit der im Länganschlagbacken integrierten Ableseoptik sind hochpräzise Einstellarbeiten und damit absolut exakte Ergebnisse garantiert.



Starke Motoren – beste Kraftübertragung

Die Kraftübertragung der Motorleistung an Kreissägewelle oder Frässpindel erfolgt durch groß dimensionierte Poly-V Riemen-Auflagefläche. Die durch die V-Form vergrößerte Auflagefläche des Antriebsriemens auf den Riemenscheiben reduziert den Schlupf und sichert damit nahezu verlustfrei die beste Kraftübertragung von Motor an Kreissägewelle und Frässpindel.



Richtige Frässpindelschwenkung „nach hinten“ mit großem Bedienungskomfort:

- » Sicheres Arbeiten
- » Jede Werkstückgröße möglich
- » Vorschubapparateinsatz problemlos möglich
- » Präzises Fräsbild
- » Beste Späneabfuhr



Geringer Platzbedarf – mobil in jeder Werkstätte

Hammer Holzbearbeitungsmaschinen sind absolute Raumwunder. Durch das effiziente Maschinendesign findet eine Hammer in jedem noch so kleinem Werkstatt Raum Platz. Bei Bedarf sichert eine Fahreinrichtung – passend für jede Hammer – Mobilität und schafft somit zusätzlichen, freien Raum.

Technische Daten

Elektrik		B3 basic	B3 winner	B3 winner Comfort	B3 perform
001	3x 400 V Motorspannung	S	S	S	S
002	3x 230 V Motorspannung	-	O	O	W
003	1x 230 V Motorspannung, Motorstärke 4,0 PS (3,0 kW) S6/40%	O	O	O	O
004	50 Hz Motorfrequenz	S	S	S	S
005	60 Hz Motorfrequenz	W	W	W	W
007	Motorstärke 4,0 PS (3,0 kW) S6/40 %	S	S	S	-
008	Motorstärke 5,5 PS (4,0 kW) S6/40 %	-	O	O	S
11	Fräse Rechts-, Linkslauf	S	S	S	S

Kreissägeeinheit		B3 basic	B3 winner	B3 winner Comfort	B3 perform
74	Mechanisch angetriebener Vorritzer Ø 80 mm	O	O	O	O
75	Elektrisch angetriebener Vorritzer, Motorstärke 1,0 PS (0,75 kW)	-	-	-	O
76	Schnittbreite stufenlos	0-700 mm	0-800 mm	0-800 mm	0-800 mm
77	Schnittbreite stufenlos 1250 mm	-	O	O	O
78	Schnittbreite 800 mm mit voller Tischbreite	-	O	O	O
82	Vorbereitung für Verstell Schlitzwerkzeuge bis 19,5 mm Breite	O	O	O	O
83	Kreissägeanschlag basic	S	-	-	-
84	Kreissägeanschlag winner mit Rundwellenführung	-	S	S	S
85	Feineinstellung für Kreissäge-Anschlag winner/basic	O	O	O	S
86	Kreissägeanschlag Profi aus Maschinenguss, Schnittbreite 800 mm	-	O	O	O
87	Kreissägeanschlag Profi aus Maschinenguss, Schnittbreite 1250 mm	-	O	-	O
88	Feineinstellung für Kreissägeanschlag Profi	-	O	O	O
-	Hauptsägeblatt Ø 250-315 mm, Kreissäge-Drehzahl 4800 U/min	S	S	S	S
-	Kreissäge-Frästisch	860 x 300 mm	950 x 385 mm	950 x 385 mm	950 x 385 mm
-	Sägeblattschwenkung 90°- 45°, Schnitthöhe max. 103 mm	S	S	S	S

Fräseinheit und Fräsanschlag		B3 basic	B3 winner	B3 winner Comfort	B3 perform
100	Frässpindel-Ø 30 mm, 100 mm Nutzhöhe	S	S	S	S
101	MF spindle system - Wechselbare Frässpindel-Ø 30 mm, 100 mm Nutzhöhe	O	O	O	O
102	MF spindle system - Wechselbare Frässpindel-Ø 32 mm, 100 mm Nutzhöhe	O	O	O	O
103	MF spindle system - Wechselbare Frässpindel-Ø 35 mm, 100 mm Nutzhöhe	O	O	O	O
104	MF spindle system - Wechselbare Frässpindel-Ø 1 1/4", 100 mm Nutzhöhe	O	O	O	O
105	MF spindle system - Wechselbare Frässpindel-Ø 50 mm, 100 mm Nutzhöhe	O	O	O	O
108	MF spindle system - Wechselbare Frässpindel mit Spannzangen Aufnahme	O	O	O	O
113	Multi-Einstellsystem mit Schienen 450 mm	O	O	O	O
-	Drehzahl 3000/6000/8000/10.000 U/min	S	S	S	S
-	Fräsanschlag 220 für Werkzeug-Ø max. 220 mm	S	S	S	S
-	Frässpindel 90° mit Höheneinstellung an der Maschinenvorderseite	S	-	-	-
-	Frässpindelschwenkung 90°-45°, Skalenanzeige	-	S	S	S
-	Max. Werkzeugdurchmesser versenkbar bei 90°	180 mm	180 mm	180 mm	180 mm

Formatschiebetisch eloxiert	B3 basic	B3 winner	B3 winner Comfort	B3 perform
130 Formatschiebetisch 800 mm, Formatschnittlänge 865 mm*	S	-	-	-
131 Formatschiebetisch 1250 mm, Formatschnittlänge 1300 mm*	○	S	-	-
132 Formatschiebetisch 2000 mm, Formatschnittlänge 2050 mm*	-	○	S	-
133 Formatschiebetisch 2500 mm, Formatschnittlänge 2500 mm, Besümschuh*	-	-	-	S

Auslegertische und Längsanschläge	B3 basic	B3 winner	B3 winner Comfort	B3 perform
160 Auslegertisch 1100	-	○	S	-
161 Auslegertisch 1250	-	-	-	S
163 Gradrastrindex für Auslegertisch (#160/161)	-	○	S	○
164 Ablängenschlag 900 mm für alle Schiebetische	S	S	○	○
165 Teleskopanschlagverlängerung für Ablängenschlag um 750 mm (#164)	○	○	○	○
166 Ablängenschlag 1300 mm für Ausleger 1100 (#160)	-	○	-	-
168 Ausleger-Ablängenschlag 1300 mm anstatt 900 mm (#160)	-	○	S	-
169 Ablängenschlag 2600 mm für Ausleger 1250	-	-	-	S

Gewicht	B3 basic	B3 winner	B3 winner Comfort	B3 perform
- Gewicht kg (bei durchschnittlicher Ausstattung) netto/brutto	350	400	400	570

Wichtiges Zubehör	B3 basic	B3 winner	B3 winner Comfort	B3 perform
- 01.1.200 - Digitaluhr mit 0,1 mm Auflösung, im Uhrzeigersinn zählend. Steigung 2mm/2° (für Fräseinheit)	○	○	○	○
210 Fahrinrichtung ohne Hebedeichsel	○	○	○	○
211 Hebedeichsel	○	○	○	○
212 Abklappvorrichtung für Vorschubapparate	○	○	○	○
221 Transportvorbereitung für Überseetransporte	○	○	○	○
223 Hitzebehandelte Palette nach IPPC-Vorschriften	W	W	W	W
- .SET-HA20-1 - SET: Anzeigehrad mit Systemhandrad - (für Kreissägeeinheit)	○	○	○	○

Lieferprogramm

Kombimaschinen C3 31



Kombimaschinen C3 41



Kreissäge-Fräsmaschinen B3



Abricht-Dickenhobelmaschinen A3



Kreissägen & Formatkreissägen K3, K4



Fräsmaschine F3



Bandsägen



Rohluft-Absauggeräte



Hammer®

Hammer. Preiswerte Funktionalität und Zuverlässigkeit.

Seit 1997 produziert die Felder Group qualitativ hochwertige und dennoch erschwingliche Holzbearbeitungsmaschinen der Marke Hammer für Heimwerker und Kleingewerbe. Stabil, langlebig, platzsparend und exakt in der Ausführung. Qualitätsprodukte mit denen Holzbearbeitung einfach Spaß macht.

FELDER GROUP

KR-Felder-Straße 1
A-6060 HALL in Tirol

- Ⓐ Tel. 05223 55306
www.hammer.at
[Kontakt](#)
- Ⓓ Tel. 089 383 804-68
www.hammer.de
[Kontakt](#)
- Ⓒⓗ Tel. 044 872 51 00
www.hammer-suisse.com
[Kontakt](#)
- Ⓘ Tel. 0472 832 628
www.hammer.it
[Kontakt](#)