

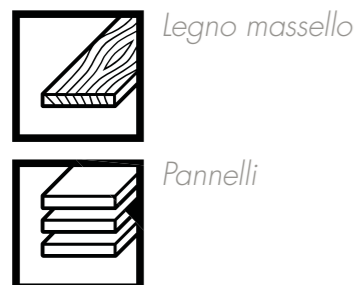
**Hammer**®



## **K4perform**

La più robusta per  
un utilizzo stimolante

# La K4 perform è la squadratrice Hammer più potente di tutti i tempi



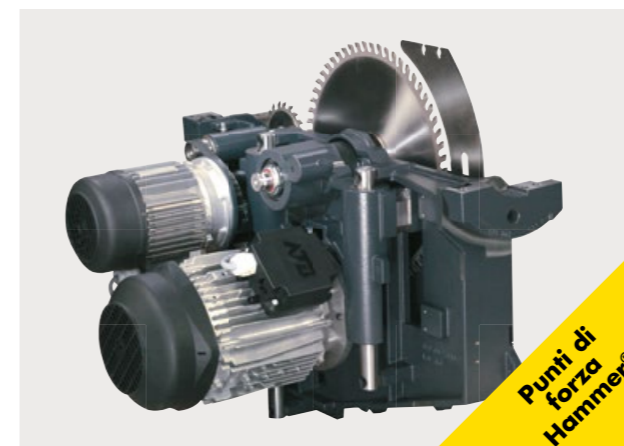
La squadratrice Hammer K4 perform è il modello di punta delle circolari Hammer ed è stata sviluppata per affrontare i compiti più duri nella lavorazione del legno. Essa si distingue per componenti di qualità industriale, una lavorazione massiccia e la più alta precisione con sistemi innovativi FELDER.

Grazie al gruppo lama inclinabile ed a una precisa sospensione doppia per l'impostazione esatta di angolo ed altezza, la K4 garantisce una nuova dimensione dell'efficienza. Con l'incisore ad azionamento elettrico di Ø 120 mm, anche i tagli di materiali con superfici sensibili diventano un gioco da ragazzi. Il cuore della K4 perform è un potente gruppo sega da 5,5 CV; sul massiccio albero sega possono essere montate lame di Ø fino a 315 mm, raggiungendo così un'altezza di taglio di 104 mm.

Con il suo sensazionale equipaggiamento e la sua lavorazione di alta qualità, la Hammer K4 perform è un' autentica fonte di guadagno.

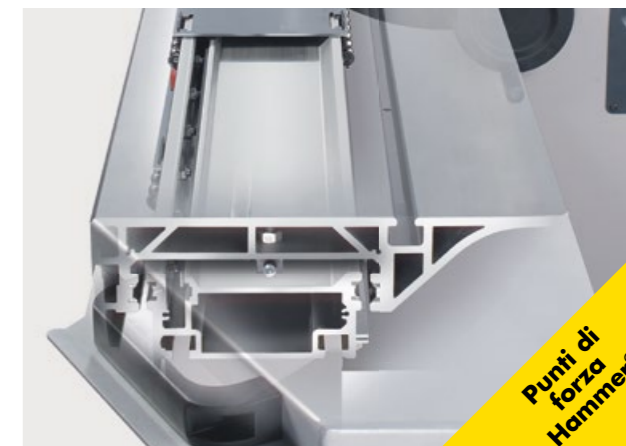
# Hammer®

## Tutte le caratteristiche più importanti in un colpo d'occhio



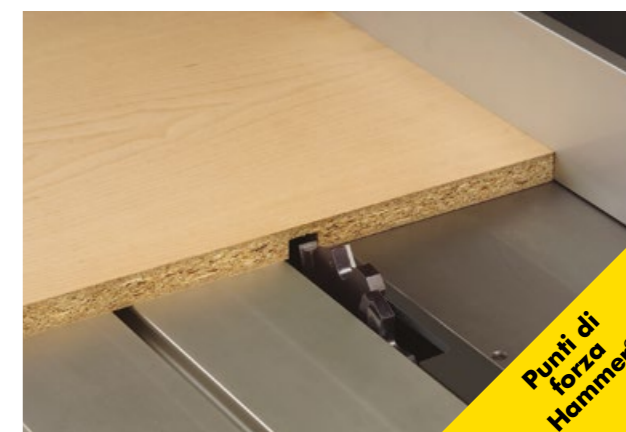
**Il nuovo gruppo sega: l'efficienza incontra il comfort d'uso.**

L'avanzato gruppo sega, montato sul sistema brevettato di inclinazione lama "Easy Glide", permette la combinazione di una lama da Ø 250 mm fino a Ø 315 mm con un incisore di Ø 120 mm.



**carro a squadrare**

I modelli "perform" sono dotati di carro a squadrare per uso industriale, di grandi dimensioni e capaci di sopportare le massime sollecitazioni. Il sistema a binario di scorrimento leggero e preciso garantisce una corsa del tutto silenziosa per rifilare, squadrare, intestare ed eseguire tagli inclinati di precisione.

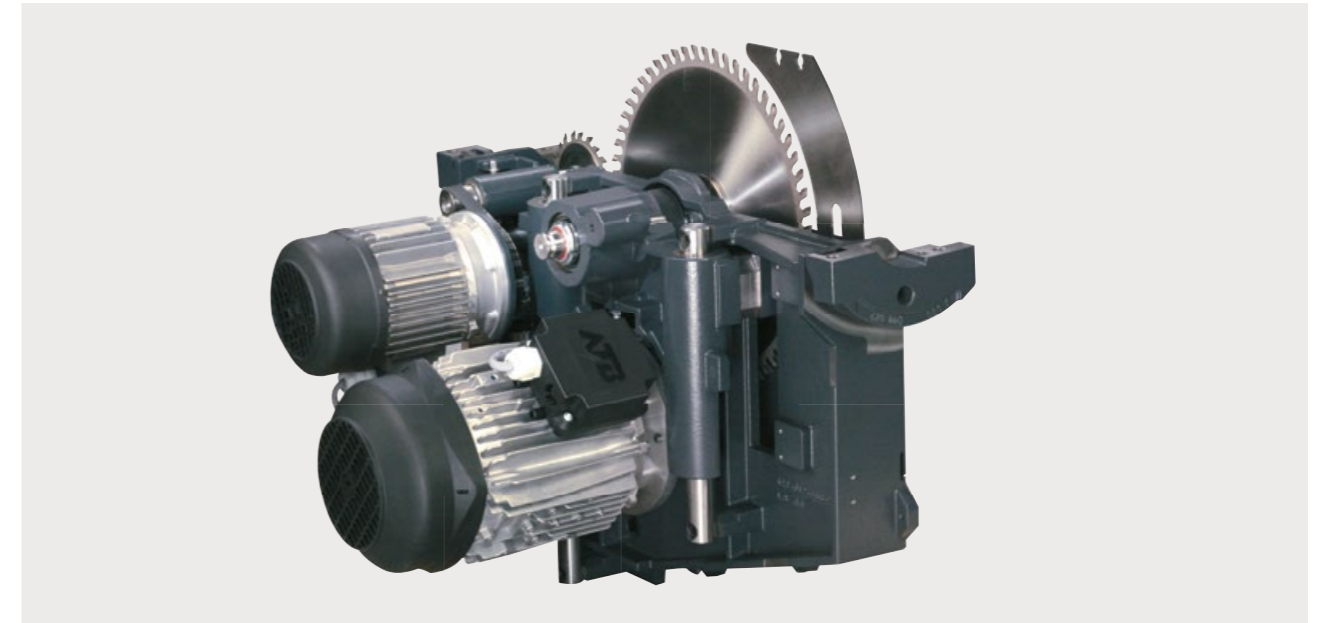


**Scanalature, tenoni e mortase con la sega circolare**

Ogni sega circolare Hammer può essere predisposta in fabbrica per l'uso di particolari utensili regolabili per scanalature. L'utensile di stozzatura si monta sull'albero della sega circolare e permette di realizzare lavori di scanalatura, tenonatura e mortasatura con larghezza regolabile in modo continuo da 8 a 19,5 mm.



## Dettagli vincenti



### Gruppo sega Hammer K4

Realizzato interamente in ghisa, il gruppo sega della Hammer K4 raggiunge una nuova dimensione di silenziosità ed efficienza:

- » Altezza di taglio 104 mm, con un diametro lama di 315 mm
- » Impiego di utensili per lavori di scanalatura fino a 19,5 mm
- » Inclinazione punto zero
- » Albero del gruppo lama di grandi dimensioni a doppio cuscinetto

- » Trasmissione di forza massima, grazie alla grande superficie di contatto della cinghia Poly-V
- » Risultato di aspirazione ottimale, grazie al gruppo lama completamente racchiuso sotto al piano
- » Regolazione in altezza mediante guide lineari di precisione
- » Gruppo lama montato su doppia sospensione in ghisa con sistema di inclinazione brevettato "Easy Glide": elevata resistenza, inclinazione priva di gioco, insensibile alla polvere, assolutamente esente da manutenzione e lubrificazione

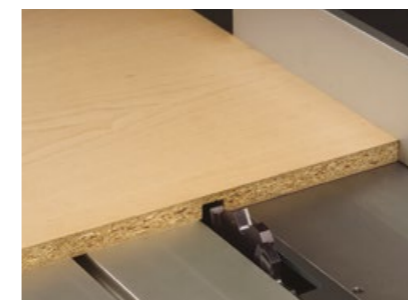
### Hammer - una decisione sicura per molti, molti anni

Stabilità, funzionalità ed affidabilità austriache – Le macchine della linea Hammer sono prodotti di punta della ditta Felder che, dal 1997, produce con questo nome macchine per la lavorazione del legno di alta qualità ed a prezzi accessibili dedicati al mondo della piccola industria, dell'artigianato e dell'hobbyistica più esigente. I modelli appositamente progettati per questo gruppo di clienti, sono ora disponibili nelle varianti di allestimento "basic", "winner" e "perform" e offrono soluzioni per le esigenze più diverse a

prezzi ottimizzati. Decenni di esperienza nel settore della costruzione di macchine, artigianalità austriaca, rigorosi standard di qualità e collaudate soluzioni di sistema Felder consentono di realizzare macchine eccellenti per la lavorazione del legno e garantiscono i migliori risultati di lavorazione offrendo soddisfazione per molti anni. Dal falegname appassionato fino agli esigenti utilizzatori professionali, tutti trovano da Hammer una macchina affidabile per la lavorazione precisa del legno.

### ... ecco perchè scegliere una HAMMER:

- » Sensazionale rapporto qualità-prezzo
- » Una scelta sicura garantita nel tempo
- » Tecnica meccanica senza confronti
- » Piani e aggregati in massiccia ghisa grigia
- » Soluzioni di dettaglio uniche e di elevata qualità offerte già nella dotazione di serie
- » Lavorazioni di massima qualità grazie a severe norme interne di controllo
- » Estrema facilità d'uso
- » Design classico
- » Qualità e precisione austriache
- » Funzionalità compatta
- » Su richiesta, mobile
- » Minimo ingombro
- » Riattrezzaggio estremamente veloce



### Scanalature, tenoni e mortase con la sega circolare

Ogni sega circolare Hammer può essere predisposta in fabbrica per l'uso di particolari utensili regolabili per scanalature. L'utensile di stozzatura si monta sull'albero della sega circolare e permette di realizzare lavori di scanalatura, tenonatura e mortasatura con larghezza regolabile in modo continuo da 8 a 19,5 mm.



### Gruppo incisore

La lama dell'incisore con motore elettrico e Ø 120 mm garantisce tagli senza sbavature ed è adatta in particolare a materiali con superfici sensibili e che possono facilmente rovinarsi/scheggiarsi. La lama dell'incisore si può regolare senza gioco in altezza tramite viti di regolazione facilmente accessibili.



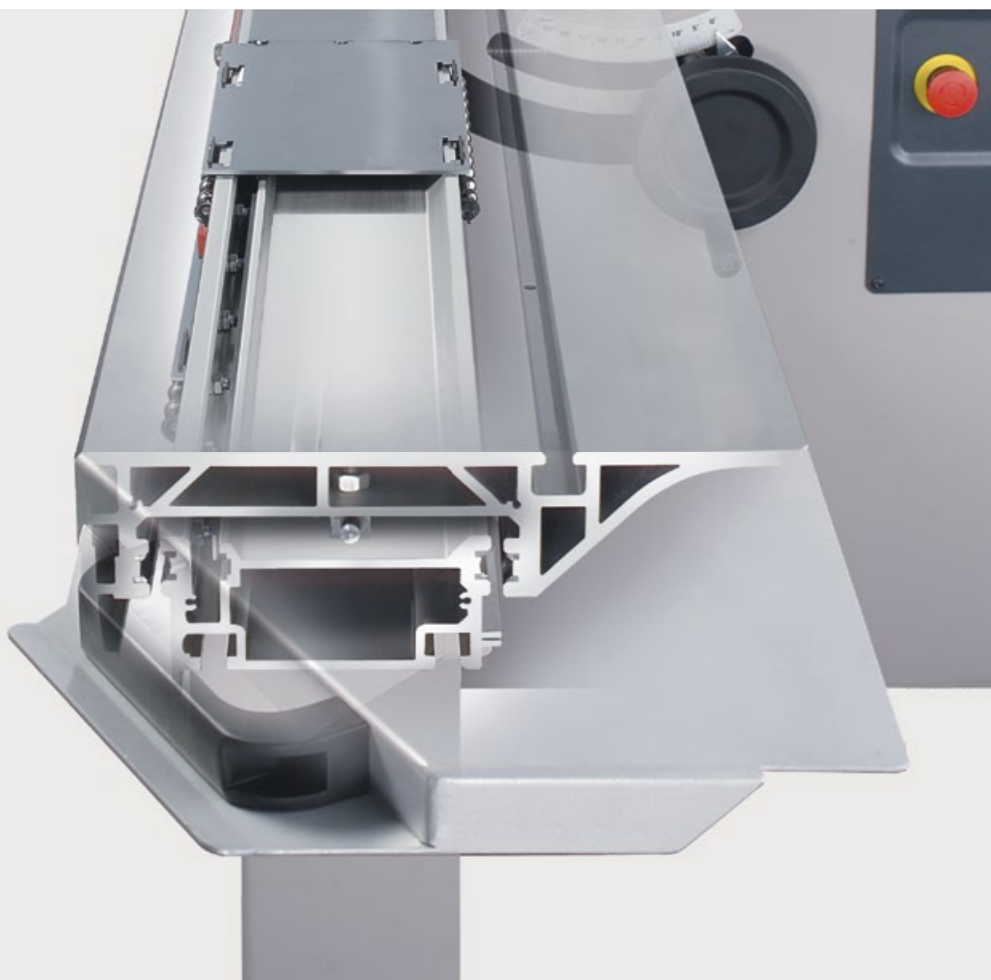
### Lama inclinabile di 90°-45°

Il campo di inclinazione a regolazione continua fra 90 e 45° garantisce tagli obliqui precisi. Nelle posizioni di 90° e 45° i finecorsa garantiscono il posizionamento preciso dell'impostazione. Una scala di grandi dimensioni facilita la regolazione precisa e la lettura dei valori corrispondenti.



**Guida parallela pesante**

La guida parallela professionale guidata su albero cromato a sezione circolare è estremamente scorrevole, resistente all'usura e di facile utilizzo. La regolazione fine rapida consente di impostare la misura desiderata in modo estremamente rapido e preciso.

**carro a squadrare**

I modelli "perform" sono dotati di carro a squadrare per uso industriale, di grandi dimensioni e capaci di sopportare le massime sollecitazioni. Il sistema a binario di scorrimento leggero e preciso garantisce una corsa del tutto silenziosa per rifilare, squadrare, intestare ed eseguire tagli inclinati di precisione.

**Bullone di bloccaggio**

Grazie ai perni di arresto indicatori, si può fissare l'angolo a passi di 5° e a 22,5°.

**Braccio bandiera**

Il massiccio braccio bandiera con superficie di appoggio aumentata e guida a squadra telescopica di grandi dimensioni consente di eseguire con precisione tagli di pannelli, tagli a squadrare, tagli longitudinali senza limiti di dimensione.



## Dati tecnici

Impianto elettrico		K4 perform
001	3x 400 V Tensione corrente	S
002	Tensione 3x 230 V	W
003	Tensione 1x 230 V , potenza 4,0 CV (3,0 kW) S6/40%	O
004	Frequenza 50 Hz	S
005	Frequenza 60 Hz	W
008	Potenza motore 5,5 CV (4,0 kW) S6/40 %	S
009	Potenza 7,5 CV (5,5 kW) S6/40%	O
28	Ulteriore arresto di emergenza	O

Unità sega circolare		K4 perform
75	Incisore con motore elettrico, potenza 1,0 CV (0,65 kW)	S
77	Larghezza taglio a regolazione continua 1250 mm	S
81	Protezione lama superiore girevole	O
82	Preparazione per regolazione utensili per l'intaglio fino ad un spessore di 19,5 mm	O
88	Regolazione fine della guida parallela professionale	O
-	Lama circolare Ø 250-315 mm, Velocità di rotazione 4800 giri/min	S
-	Piano sega circolare-toupie	830 x 430 mm
-	Inclinazione lama 90°- 45°, altezza taglio max. 103 mm	S

Carro a squadrare anodizzato		K4 perform
134	Carro a squadrare 3200 mm, lunghezza taglio 3200 mm, Scarpa di rifilatura*	S

Bracci a bandiera e guide squadra		K4 perform
161	Braccio bandiera 1290	S
163	Scala graduata per il braccio bandiera; (#160/161)	O
167	Guida a squadra 2600 mm per braccio 1290	S
169	Guida a squadra da 2600 mm, sistema „X-Roll“	O

Peso		K4 perform
-	Peso kg (con dotazione media) netto/lordo	550/620 kg

Accessori importanti		K4 perform
221	Predisposizione per trasporti via mare	O
223	Pallet con trattamento termico a normativa IPPC	O

## Programma di produzione

Combinata C3 31 **BESTSELLER** **PERFORMANCE MODEL**

Combinata C3 41 **BESTSELLER** **PERFORMANCE MODEL**

Tenosquadre B3 **BUDGET MODEL** **BESTSELLER** **PERFORMANCE MODEL**

Pialle filo e spessore A3 **BESTSELLER**

Seghe circolari e squadratrici K3, K4 **BUDGET MODEL** **BESTSELLER**

Toupie F3 **NEW** **NEW** Fresatrici a portale CNC HNC **NEW** **NEW** Levigatrice per bordi

Seghe a nastro **BUDGET MODEL** **BESTSELLER** **PERFORMANCE MODEL** Aspiratori con polveri

# Hammer®

## Hammer Funzionalità ed affidabilità al miglior prezzo

Dal 1997 la Felder Group produce macchine per la lavorazione del legno di alta qualità del marchio Hammer a prezzi accessibili per hobbisti e piccole falegnamerie. Stabile, salva-spazio e preciso nell'esecuzione. Prodotti di qualità con i quali la lavorazione del legno è semplicemente divertente.

### FELDER GROUP

KR-Felder-Straße 1  
A-6060 HALL in Tirol

☎ Tel. 0472 832 628

[www.hammer.it](http://www.hammer.it)

[Contatto](#)

☎ Tel. 044 872 51 00

[www.hammer-suisse.com](http://www.hammer-suisse.com)

[Contatto](#)