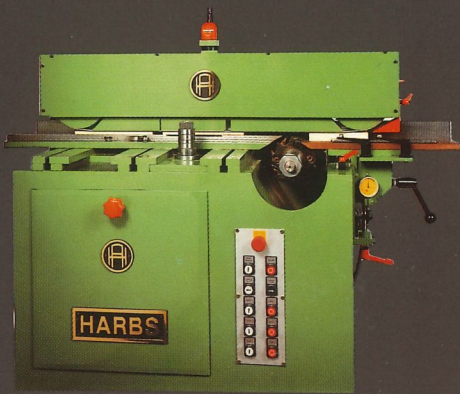


**Sprossen-
Fräsmaschine
Typ SF 3**

**Moulding Machine
for glazing bars
Type SF 3**

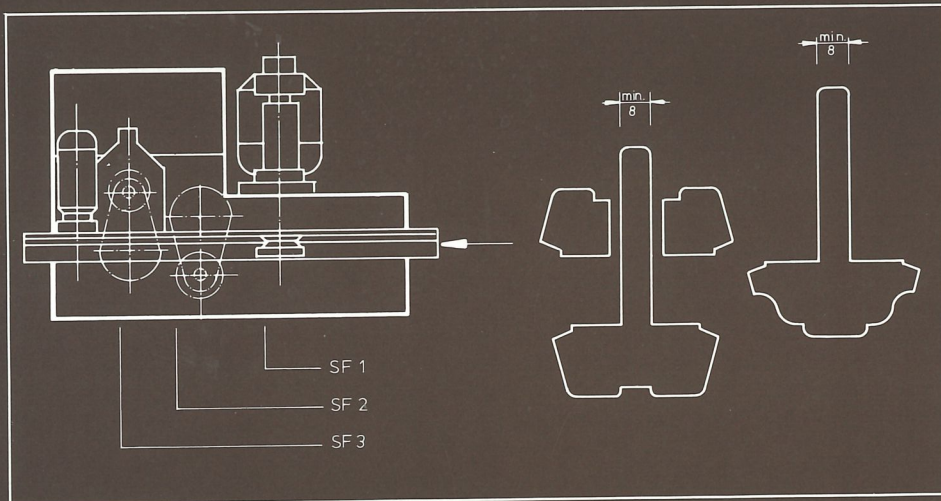
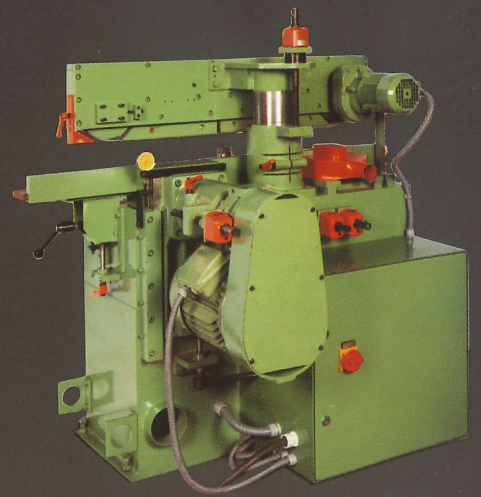
**Moulurière pour
croisillons
Type SF 3**



**Sprossen-
Fräsmaschine
Typ SF 3**

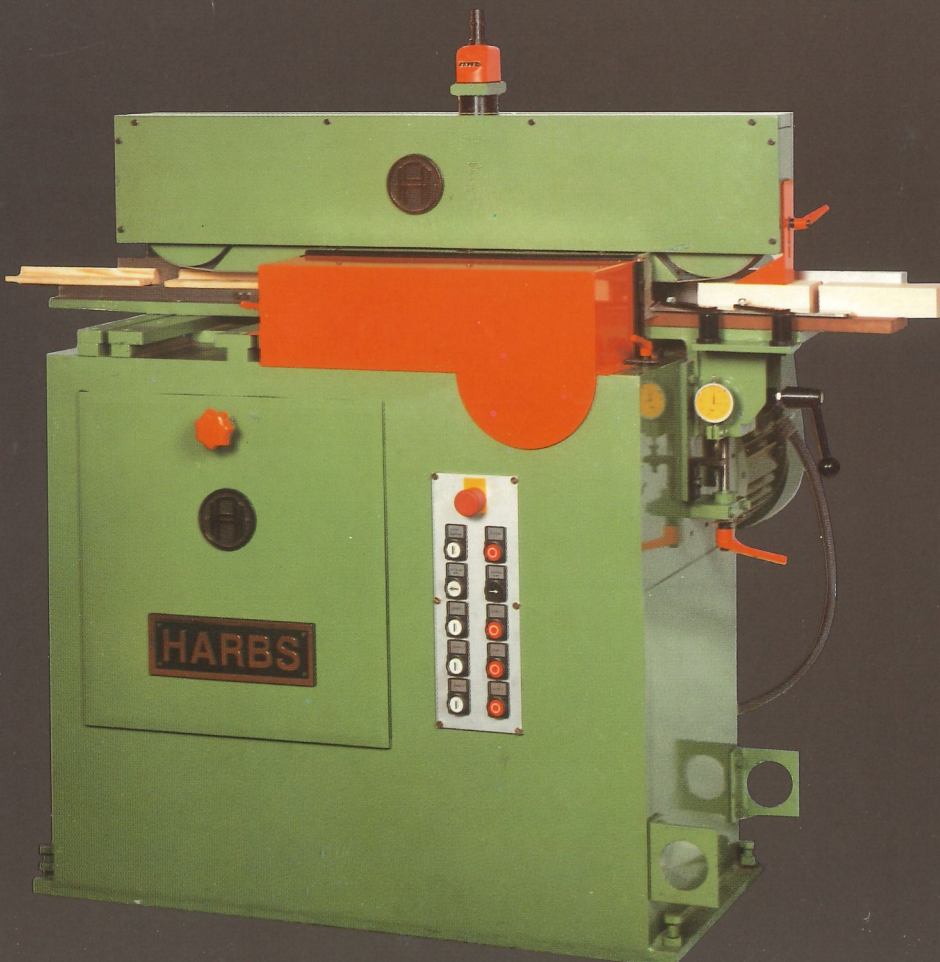
**Moulding Machine
for glazing bars
Type SF 3**

**Moulurière pour
croisillons
Type SF 3**



die ideale Lösung für Ihre
Sprossenfertigung
für höchste Qualitätsansprüche
selbst bei kürzesten Längen (min.
150 mm) und min. Stegbreite 6 mm
mit 1 Fräswelle für das
Sprossenprofil, **Typ SF 1**
oder mit vertikalen Zusatzaggregaten
zum Leistenaustrennen **Typ SF 2**
zum Einfräsen einer Ziernute **Typ SF 3**

The ideal solution for your glazing bar
manufacturing for highest quality finish
even in shortest machinable lengths
(150 mm) and a minimum tongue width of
6 mm
with 1 only horizontal profiling
spindle **Type SF 1**
or with additional vertical spindles
for cutting out glazing beads **Type SF 2**
for profiling decorating grooves **Type SF 3**



La solution idéale pour votre
fabrication de croisillons
répond aux plus grandes exigences
de qualité
même dans les longueurs les plus
courtes (mini 150 mm) avec une
largeur de languettes mini de 6 mm
avec 1 arbre de fraisage pour le
profil du croisillons, **Type SF 1**
ou avec des groupes verticaux
supplémentaires
pour la séparation des lattes **Type SF 2**
et en plus
le fraisage d'un profil de
rainurage **Type SF 3**

**Alfred Harbs GmbH
Maschinenfabrik
Rendsburger Landstr. 329
D-2300 Kiel 1
Telefon: 0431/69966-68
Telex: 292933
Telefax: 0431/698282**