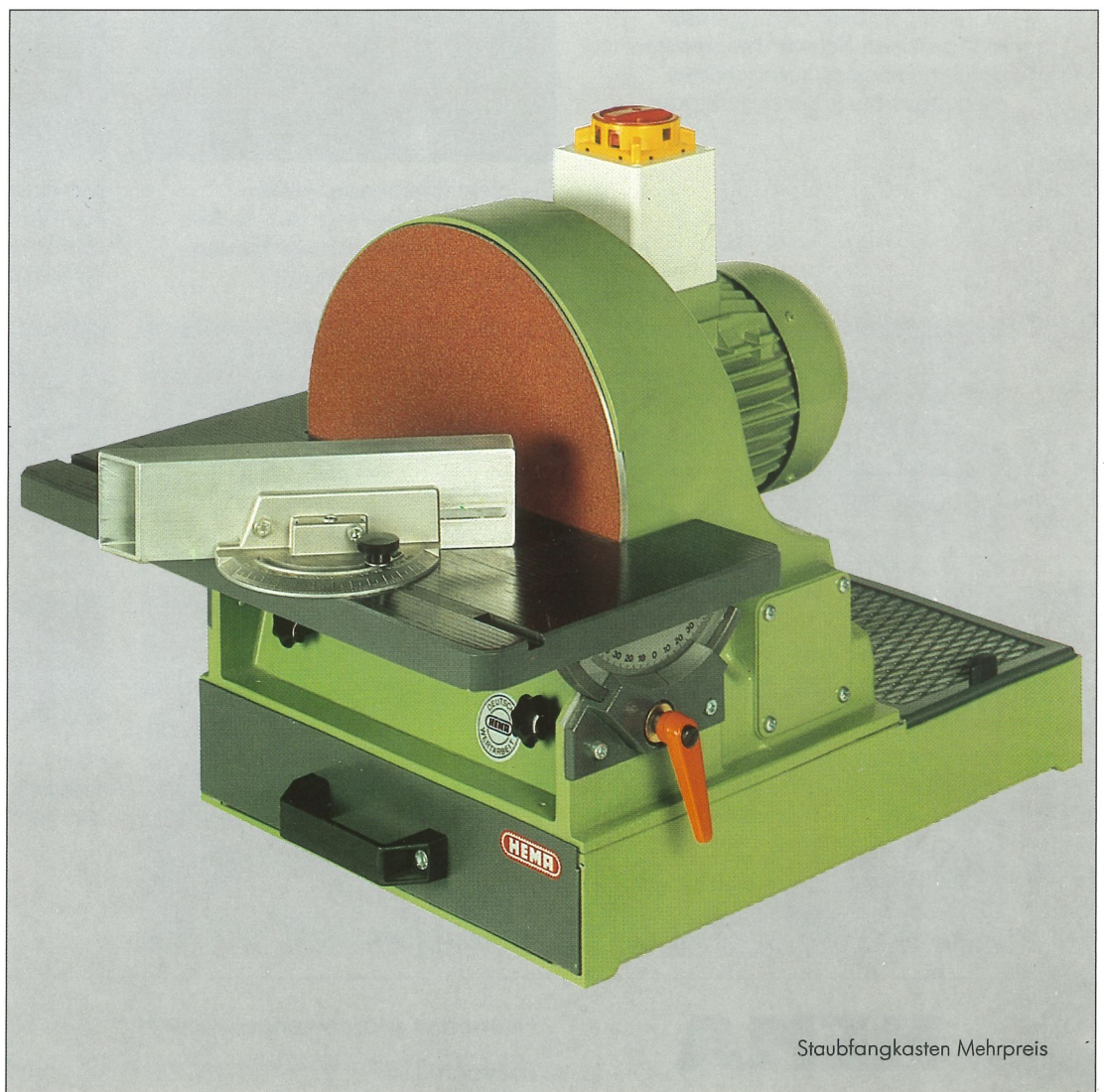


Präzision aus besten Händen

DIE **NEUE** HEMA- SCHEIBENSCHLEIF- MASCHINE »SSM 300« **FEINER SCHLIFF OHNE STAUB**

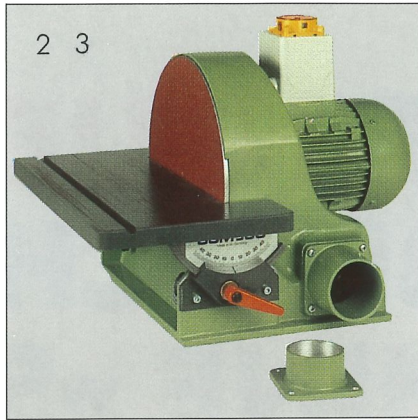
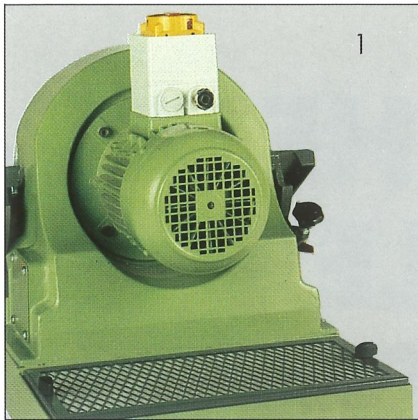
HEMA-Scheiben-
schleifmaschine
SSM 300
mit eingebautem
Ventilator

Die ideale Maschine
für den Modellbauer,
Schulwerkstätten, Archi-
tekten, aber auch für
metallverarbeitende
Betriebe. Höchste
Präzision, optimale
Funktionalität und die
sehr robuste Bauweise
zeichnen die Maschine
aus.



Staubfangkasten Mehrpreis

Die HEMA SSM 300 bietet drei verschiedene Absaugmöglichkeiten



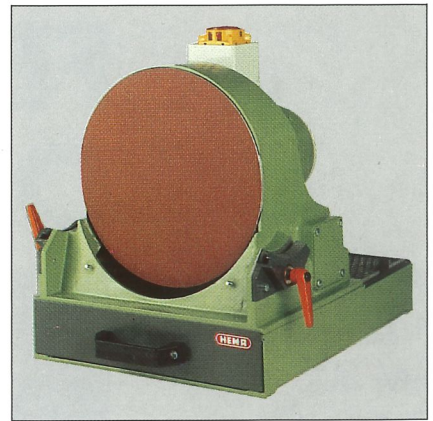
1. Der eingebaute Ventilator gewährleistet eine einwandfreie Absaugung der Maschine. Als Zubehör ist ein Staubfangkasten mit Feinfilter lieferbar. Der Staub sammelt sich in der leicht zu entleerenden Staubschublade.
2. Serienmäßig wird ein Absaugstutzen 80 \varnothing mitgeliefert, so daß die SSM 300 an eine vorhandene Absauganlage angeschlossen werden kann.
3. Auf Wunsch ist ein Absaugstutzen lieferbar, der den Anschluß an einen Industriestaubsauger erlaubt.

Das Wichtigste für den Anwender:

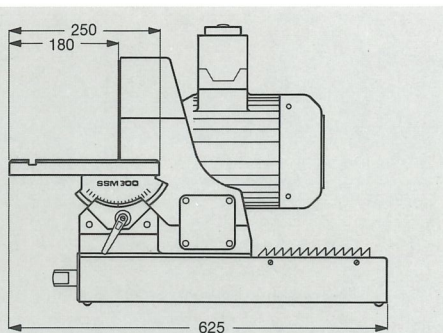
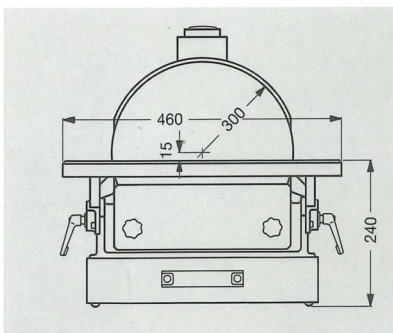
Zu den Vorzügen und Qualitätsmerkmalen der SSM 300 gehören: Eingebauter Ventilator für erstklassige Staubabsaugung, Rechts- und Linkslauf über Wendeschalter wählbar, stabiler Graugußtisch in 2 präzisen Schwenksegmenten geführt, robustes, formschönes Aluflußgehäuse, geräuscharmer Lauf.



Die gleichbleibende, genau winkelrechte Stellung des Tisches wird durch einen schwenkbaren 0°-Anschlag gewährleistet.



Mit einem Griff läßt sich der Tisch samt Abdeckblech entfernen, so daß der Schleifscheibenwechsel zum Kinderspiel wird.

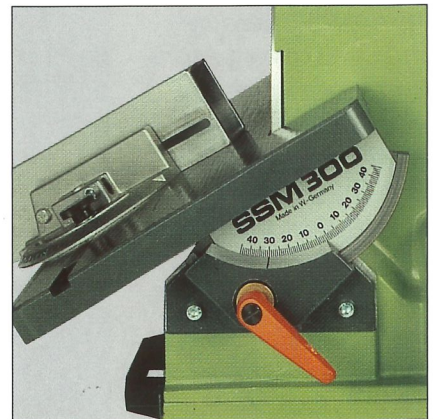


Technische Daten:

Scheiben- \varnothing : 300 mm
 Motorleistung: 0,75 kW
 Spannung: 380 V
 Tischgröße: 460 x 250 mm
 Drehzahl: 1400 U/min.
 Gewicht: 24 kg

Zubehör:

1 Gehrungsanschlag 2 x 45°
 1 Absaugstutzen 80 \varnothing oder 56 \varnothing
 1 Dose HEMA-Schleifscheibenkleber
 1 Schleifscheibe 300 \varnothing Korn 80
 1 Spachtel



Eine übersichtliche Gradskala ermöglicht ein exaktes Schrägstellen des großflächigen Gußtisches.