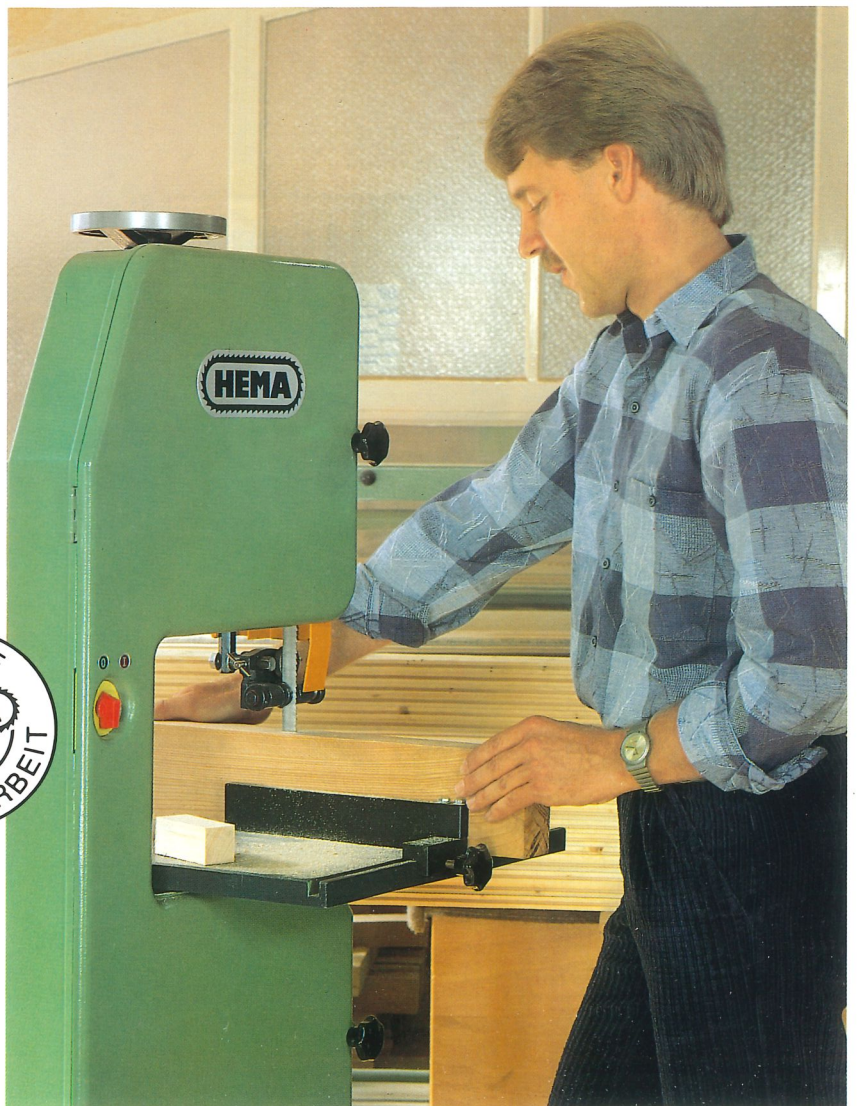


Präzision aus besten Händen

ANDERS ALS ANDERE.
AUSSERGEWÖHNLICH
SOLIDE UND
TECHNISCH
AUSGEREIFT:
HEMA-
TISCH-
BANDSÄGEN



Hervorragend geeignet
für Handwerk,
Industrie, Schulen und
Lehrwerkstätten



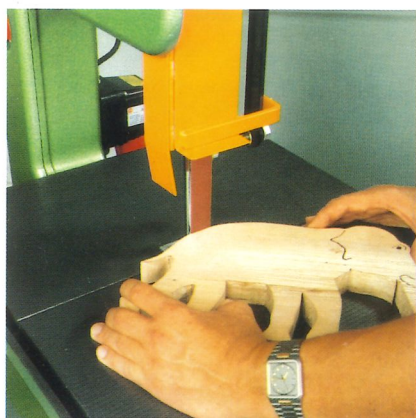
Die »Stars« unter den HEMA-Tisch- bandsägen

Modelle „BB 315/S“ und „BB 315/3“.
Zwei außergewöhnlich solide und
technisch ausgereifte Maschinen.
Beide Sägen sind in zwei Aus-
führungen lieferbar, so daß – neben
Holz, Kunst- und Schaumstoffen –
auch Messing, Kupfer und Alu-
minium gesägt werden können.

BB 315 / S

Konturenschleifen mit dem Profilschleifset

Mit dem als Sonderzubehör lieferbaren Profil-
schleifset können beide Tischbandsägen für
das Konturenschleifen umgerüstet werden.



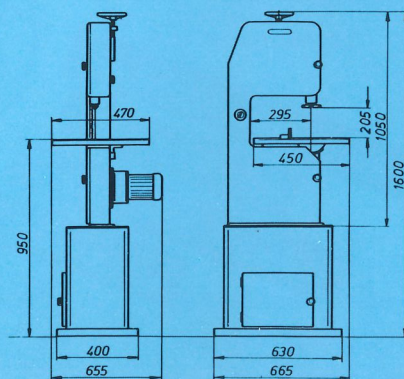
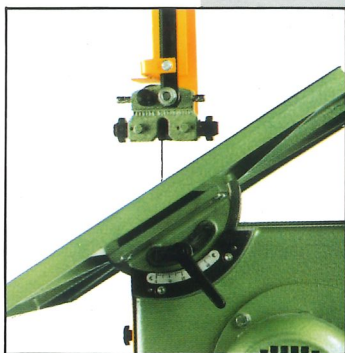
**Exakte
Schnittergebnisse
durch Präzisions-
rollenführung**

Die Modelle
BB 315/S und BB
315/3 sind auch mit 2
Geschwindigkeiten für
Holz, Kunststoff und
Metalle lieferbar.

Zum winkel-
rechten Ablängen
kann – sowohl bei der
BB 315/S, wie bei der BB
315/3 – ein Winkel-
schieber angebracht
werden. Bei Nichtge-
brauch wird dieser
einfach nach unten
geklappt.

BB 315/S und BB
315/3 sind mit
einem großen, kräftig
verrippen Gußtisch
ausgestattet. Er ist nach
Skala mit 1°-Teilung bis
45° schrägstellbar.
Schnellklemmung und
0°-Anschlag inklusive.

Der kräftige, ver-
rippte Aluminium-
Ständer sorgt für den
außergewöhnlich ruhi-
gen und schwingungs-
freien Lauf.



BB 315 / 3

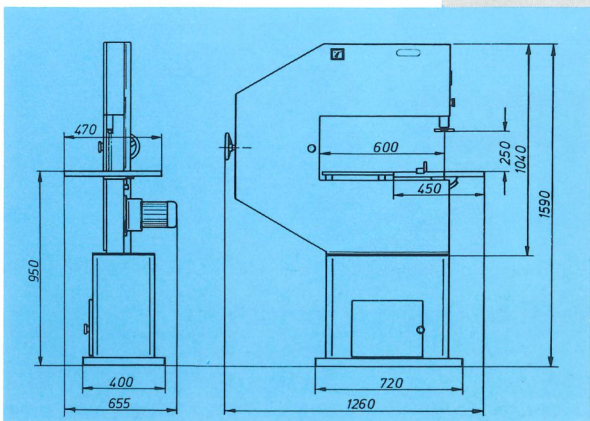
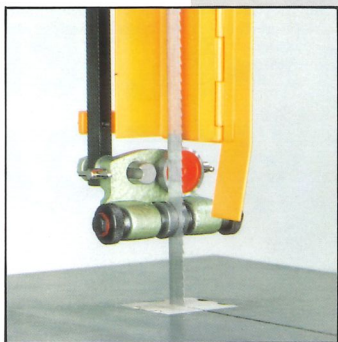
Konstruktion der HEMA-Tischbandsägen „BB 315/S“ und „BB 315/3“

Vorzüge und Merkmale beider Modelle:
 Verwindungssteifer Maschinenständer;
 fein ausgewuchtete Bandsägeräder mit dauerhaft **aufvulkanisiertem** Gummibelag;
 abschließbarer Motorschutzschalter,
Präzisionsrollenführung; Schutzvorrichtungen entsprechend den aktuellen, strengen Vorschriften.



Super Ausladung
 600 mm

Die große Ausladung beim Modell BB 315/3 ist besonders vorteilhaft bei großflächigen und sperrigen Werkstücken.



Technische Daten und Hinweise auf Normal- und Sonderzubehör auf der Rückseite.

Grundsolide bis ins Detail – Profiqualität von HEMA

Äußerst exakte Schnitte, ein Höchstmaß an Sicherheit, problemloses, angenehmes Arbeiten durch den leisen, vibrationsfreien Lauf! – Oder der breite Einsatzbereich: von Holz über die Kunststoffe bis zu den Buntmetallen bei 2 Sägegeschwindigkeiten. Das alles sind dominierende HEMA-Qualitäten.

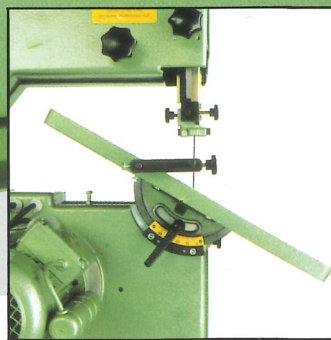
HWS 200



Räder mit dauerhaft vulkanisierten, präzise geschliffenen Gummibelägen.

Konstruktion der HEMA-Tischbandsäge „HWS 200“

Merkmale: Stabiler, verwindungsfreier Maschinenständer (garantiert den ruhigen, vibrationsfreien Lauf); risikolose Höhenverstellung der oberen Führung; Räder mit dauerhaft vulkanisierten, präzise geschliffenen Gummibelägen; Tisch bis 45° schwenkbar; Dreh- oder Wechselstrom-Antrieb für 2 Schnittgeschwindigkeiten.

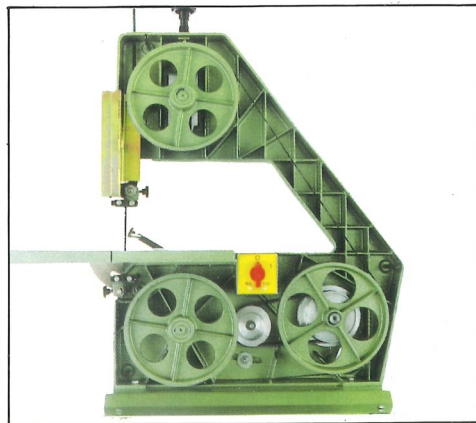
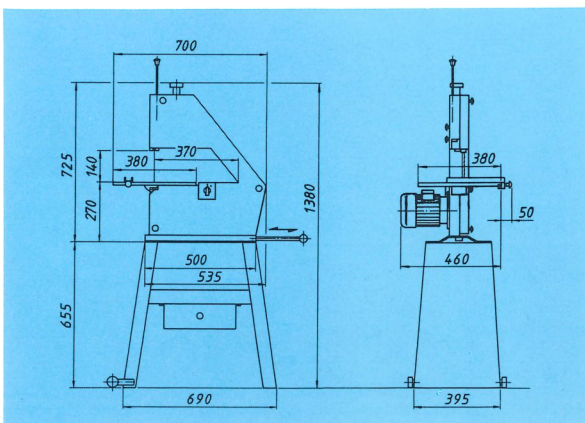


● Mit dem Einsatz schmaler Sägeblätter ist das Sägen enger und komplizierter Konturen möglich.

● Ein Fahrwerk mit ausziehbarem Transporthebel macht die Säge äußerst mobil. Das Untergestell bietet darüberhinaus eine Reihe weiterer Anwendungsmöglichkeiten.

● Der großflächige Alu-Gußtisch ist bis 45° schrägstellbar. Die Skala ermöglicht präzises Einstellen über das Schwenksegment. Anschlag für die 0°-Stellung.

● Die Räder sind Kernstück jeder HEMA-Tischbandsäge. Präzise Justierung und reichlich dimensionierte, wartungsfreie Kugellager garantieren leisen Lauf und lange Lebensdauer der Sägeblätter.



Präzision und Sicherheit – herausragende HEMA- Qualitäten

Tischbandsägen vom Bandsäge-
Spezialisten HEMA überzeugen
durch deutliche Vorzüge. Die grund-
solide, handwerksgerechte und
unfallsichere Bauart, die Präzision
des Schnitts oder der leise, vibra-
tionsfreie Lauf – dies und vieles mehr
sind unverwechselbare HEMA-
Qualitäten.

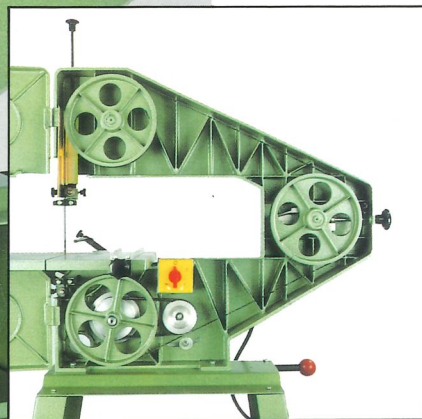
KB 202



Konstruktion der HEMA-Tischbandsäge „KB 202“

Merkmale sind: Ständer und Deckel aus Alu-
minium. Vulkanisierte, geschliffene Radbeläge.
2 Geschwindigkeiten für Holz und Metall.
Tisch bis 45° schwenkbar. Motorschutz.
Gefahrlose Höhenverstellung der Führung.
Große, seitliche Ausladung. Präzisions-
führungen. Alu-Türe und Sägeblattschutz auf-
klappbar. Anschlag von unten geführt.
Geringer Sägeblattverschleiß. Antrieb: Dreh-
oder Wechselstrom.

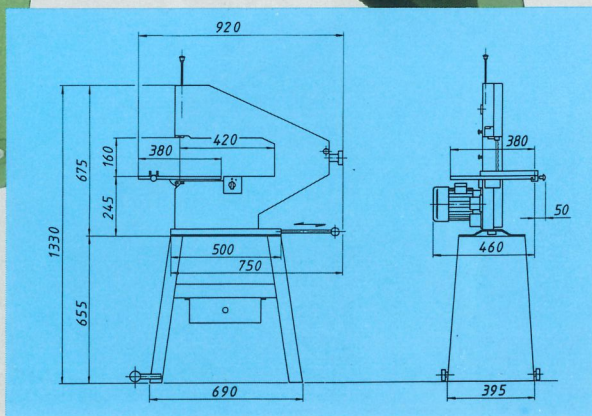
Die ideale Säge
für Heim-
werker, für
Industrie,
Handwerk und
Schulen.



Ein Blick in die
geöffnete
Maschine zeigt die vor-
bildliche Konstruktion
und Mechanik.



Die Maschine ist
serienmäßig mit
einem Absaugstutzen
ausgerüstet. Beim An-
schluß an einen Indus-
triestaubsauger kann
weitgehend staubfrei
gesägt werden.





Präzision aus besten Händen

TECHNISCHE DATEN

HEMA-Tischbandsäge „BB 315/S“



Der Klassiker

Rollendurchmesser	315 mm
Motorleistung	0,75 kW (1 PS)
Blattlänge max.	2220 mm
Gewicht unverpackt	82 kg
Gewicht: Untergestell	25 kg
Schnittgeschwindigkeit:	
Ausführung S	900 m/min.
Ausführung P	450/900 m/min.

Normalzubehör:
3 m Kabel und Stecker, Längsanschlag, automatische Bremse nach VBG 7j, Motorschutzschalter, Absaugstutzen 100 mm Ø, Sägeblatt

Sonderzubehör:
Untergestell, Winkelschieber, Profilschleifset, Schleifbänder, Bandmesser zum Schneiden von Textilien und Leder.

HEMA-Tischbandsäge „BB 315/3“



Ideal für Handwerker

Rollendurchmesser	315 mm
Motorleistung	1,1 kW (1,5 PS)
Blattlänge max.	3150 mm
Gewicht unverpackt	140 kg
Gewicht: Untergestell	30 kg
Schnittgeschwindigkeit:	
Ausführung S	900 m/min.
Ausführung P	450/900 m/min.

Normalzubehör:
wie BB 315/S

Sonderzubehör:
Untergestell, Winkelschieber, Profilschleifset, Schleifbänder, Bandmesser zum Schneiden von Textilien und Leder.

HEMA-Tischbandsäge „HWS 200“



Leicht und fahrbar

Rolleindurchmesser	200 mm
Motorleistung	0,55 kW (0,75 PS/380 V)
Blattlänge max.	1810 mm
Schnittgeschwindigkeit I	380 m/min.
Schnittgeschwindigkeit II	720 m/min.
Gewicht unverpackt	29 kg
Gewicht: Untergestell	11 kg

Normalzubehör:
3 m Kabel und Stecker, Längsanschlag, Tiefenanschlag, Motorschutzschalter, Absaugstutzen 56 mm Ø, Sägeblatt

Sonderzubehör:
Untergestell, Fahrereinrichtung, Schublade, Profilschleifeinrichtung, Staubsauger.

HEMA-Tischbandsäge „KB 202“



Rollendurchmesser	200 mm
Motorleistung	0,55 kW (0,75 PS/380 V)
Blattlänge max.	2040 mm
Schnittgeschwindigkeit I	380 m/min.
Schnittgeschwindigkeit II	720 m/min.
Gewicht unverpackt	34 kg
Gewicht: Untergestell	11 kg

Normalzubehör:
3 m Kabel und Stecker, Längsanschlag, Tiefenanschlag, Motorschutzschalter, Absaugstutzen 56 mm Ø, Sägeblatt

Sonderzubehör:
Untergestell, Fahrereinrichtung, Schublade, Profilschleifeinrichtung, Staubsauger.

Die verschiedensten Sägeblätter, Bandmesser und Schleifbänder sind ständig am Lager!
(für alle Modelle)

Maß- und Konstruktionsänderungen vorbehalten.



„Mit diesen HEMA-Sägen zu arbeiten, ist wirklich eine Freude!“

HEMA

Präzisionsbandsägen
Zimmereimaschinen

Heermann Maschinenbau GmbH
Postfach 11 37
D-72632 Frickenhausen

Steinbeisstraße 8
Telefon (0 70 22) 9 43 10-0
Telefax (0 70 22) 9 43 10-5