

HEMA

Präzision aus besten Händen

Hochleistungs- Bandsägen

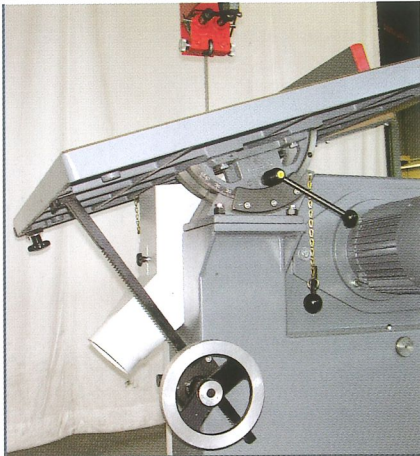
PRÄZISE, SICHER UND SOLIDE



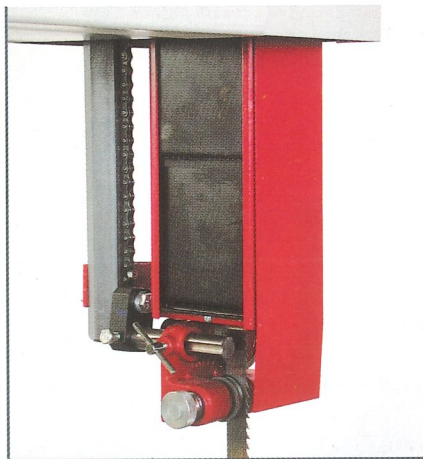
WIE ALLES VON HEMA
SEHR GUT

Die UH-Baureihe – grundsolide Technik

UH 630 – UH 700 – UH 800 – UH 900



Für den Modellbau bietet HEMA – als Zubehör – die Präzisionsschwenkeinrichtung bis 45°, mit graviertem Skala, Schnellklemmung und Handradverstellung.



Sicherheit auch bei hohen Schnittleistungen, ein wichtiges Qualitätsmerkmal jeder HEMA-Bandsäge. Spezielle Schutzvorrichtungen decken das Sägeblatt sicher ab und garantieren einen vorbildlichen Unfallschutz. Trotz dieser Vorrichtungen kann der Sägeblattwechsel bequem mit wenigen Handgriffen vorgenommen werden.

Von Profis gebaut, von Profis verlangt: Hochleistungs-Bandsägen von HEMA. Jede HEMA-Bandsäge verkörpert über 80 Jahre Erfahrung und höchsten technologischen Standard. Das bedeutet: ausgefeiltes Industriedesign, optimale Funktion auch im Dauerbetrieb und Bedienersicherheit.

Die UH-Baureihe eignet sich besonders für den industriell ausgerichteten Fertigungsbetrieb, für die Zimmerei oder zum Auftrennen von Bohlen und Leimbindern.

UH 800 und UH 900 sind für den Einsatz eines Vorschubapparates vorgesehen. So können z. B. bis 500 mm hohe Lamellen für Treppenwangen gesägt werden! Für solche Fälle wird ein stärkerer Motor gewählt.



UH 800





Serienmäßig: Schwere Breitenanschlag aus Grauguss mit Skala und Ableselupe.



Ein typischer HEMA-Vorteil: Die angeflanschten Bandsägeräder können bei abgenutztem Gummibelag mit wenigen Handgriffen ausgetauscht werden.

Serienmäßige Ausführung

Geschlossenes, modernes Maschinengehäuse in solider Stahlbauweise, Schutzüren endschaltergesichert. Ständer-LINKS-Ausführung (Standard), RECHTS-Ausführung möglich. Schwenkbarer Graugusstisch, angeflanschte Aluminiumscheibenräder mit vulkanisierten und geschliffenen Gummibelägen, dynamisch ausgewuchtet. Präzisionsrollenführung oben und unten, obere Führung über Handrad höhenverstellbar, schwingungsdämpfende Radfederung mit Sägeblattspannungsanzeige. Kompakter Keilriemenantrieb über Drehstrommotor mit Sicherheitsbremse, Bremslüfteinrichtung, NOT-AUS-Schalter, Motorschutz mit Unterspannungsauslösung. Strömungsgünstige Absaugstutzen, ein Sägeblatt.

Sonderzubehör

- Fahreinrichtung mit Feststeller
- stärkerer Drehstrommotor
- Präzisions-Tischschwenkeinrichtung mit Handrad und Zahnstange
- Gehrungsschieber
- Automatischer Stern-Dreieck-Anlauf
- Digitale Blattspannungsanzeige
- Pneumatische Sägeblattspannung
- Ampèremeter
- Betriebsstundenzähler

Sonderausführungen

- Polumschaltbarer Motor für 2 Schnittgeschwindigkeiten (nicht für UH 900)
- Stufenloser Antrieb 1:5 für Schnittgeschwindigkeiten 370 – 1850 m/min. (nicht für UH 900)
- größere Schnitthöhen

UH 630

Rollen-Durchmesser	630 mm
Schnittbreite	610 mm
Schnitthöhe	385 mm
Sägeblattlänge	4 500 mm
Drehstrommotor	3,0 kW / 400 V
2 Absaugstutzen	Ø 100/100 mm
Gewicht	380 kg

UH 700

Rollen-Durchmesser	700 mm
Schnittbreite	680 mm
Schnitthöhe	480 mm
Sägeblattlänge	5 150 mm
Drehstrommotor	3,0 kW / 400 V
2 Absaugstutzen	Ø 100/120 mm
Gewicht	580 kg

UH 800

Rollen-Durchmesser	800 mm
Schnittbreite	780 mm
Schnitthöhe	480 mm
Sägeblattlänge	5 600 mm
Drehstrommotor	4,0 kW / 400 V
2 Absaugstutzen	Ø 100/120 mm
Gewicht	720 kg

UH 900

Rollen-Durchmesser	900 mm
Schnittbreite	865 mm
Schnitthöhe	700 mm
Sägeblattlänge	6 550 mm
Drehstrommotor	5,5 kW / 400 V
2 Absaugstutzen	Ø 100/140 mm
Gewicht	950 kg

Die SR-Baureihe – hohe Leistung, optimale Sicherheit

SR 400 – SR 500 – SR 600

Attraktiv in allen Details: die HEMA-Baureihe SR. Präzisions-Bandsägen, bei welchen technischer Komfort und günstiger Preis auf einen idealen Nenner gebracht werden konnten. Mit dieser kompakten, leistungsstarken Säge können alle Zuschneide- und Schweifarbeiten präzise und wirtschaftlich ausgeführt werden.

Bei der Montage der HEMA-Bandsägen wird der genauen Justierung des Sägeblattlaufs größte Beachtung beigemessen. Das heißt, die Radflucht stimmt perfekt. Das ist der Grund, weshalb Sägeblattbrüche bei HEMA-Bandsägen praktisch unbekannt sind.

HEMA liefert für jeden Bedarf und alle Werkstoffe die richtige Bandsäge. Jede Maschine kann, z. B. für die Verarbeitung von Dämm- und Isolierstoffen mit größerer Schnitthöhe geliefert werden.



Spezial-Ausführungen mit 1000 mm Schnitthöhe (oder mehr) zum Sägen großvolumiger Teile.

Serienmäßige Ausführung

Geschlossenes, modernes Maschinengehäuse in solider Stahlbauweise, Schutztüren endschaltergesichert. StänderLINKS-Ausführung (Standard), RECHTS-Ausführung möglich. Schwenkbarer Graugusstisch, Aluminium-Scheibenräder mit vulkanisierten und geschliffenen Gummibelägen, dynamisch ausgewuch-

tet. Präzisionsrollenführung oben und unten, obere Führung über Handrad höhenverstellbar, schwingungsdämpfende Radfederung mit Sägeblattspannungsanzeige. Kompakter Keilriemenantrieb über Drehstrommotor mit Sicherheitsbremse, Bremslüfteinrichtung, NOT-AUS-Schalter, Motorschutz mit Unterspannungsauslösung. Strömungsgünstiger Absaugstutzen, ein Sägeblatt.

SR 600



Die Twist – die hat den Dreh raus

SR 600 Twist

SR 400

Rollen-Ø	400 mm
Schnittbreite	380 mm
Schnitthöhe	260 mm
Sägeblattlänge	3 320 mm
Drehstrommotor	1,5 kW / 400 V
Absaugstutzen-Ø	100 mm
Gewicht	170 kg

SR 500

Rollen-Ø	500 mm
Schnittbreite	480 mm
Schnitthöhe	385 mm
Sägeblattlänge	4 080 mm
Drehstrommotor	2,2 kW / 400 V
Absaugstutzen-Ø	100 mm
Gewicht	210 kg

SR 600

Rollen-Ø	600 mm
Schnittbreite	580 mm
Schnitthöhe	380 mm
Sägeblattlänge	4 500 mm
Drehstrommotor	2,2 kW / 400 V
Absaugstutzen-Ø	100 mm
Gewicht	270 kg

Mit der HEMA-Bandsäge SR 600 Twist **können beliebig lange Werkstücke abgelängt werden**. Diese Maschine erlaubt – im Gegensatz zu allen anderen Bandsägen – die Verdrehung des Sägeblatts von 0° – 90°.

Durch die besondere Konstruktion der Maschine sitzt eine zusätzliche Führung direkt im Sägertisch. Dadurch wird eine bisher nicht gekannte Schnittgenauigkeit erzielt. Die neu entwickelten Spezial-Hartmetallführungen besitzen nahezu unbegrenzte Lebensdauer.

Die ideale Maschine für Holzbalken, Kunststoffrohre, Profile und gewinkelte Rollen. Auch für Alu-Profile lieferbar!

Ausführung wie Modell SR 600, jedoch mit um 90° verdrehbarem Sägeblatt. Obere und untere Spezialrollenführung mit Verdreheinrichtung bis 90°, klemmbar, zusätzliche Hartmetallführung im Tisch. Verdrehung aller Sägeblattführungen synchron über Handhebel. Zwei Absaugstutzen.

Nur in Ständer-RECHTS-Ausführung.

Sonderzubehör:

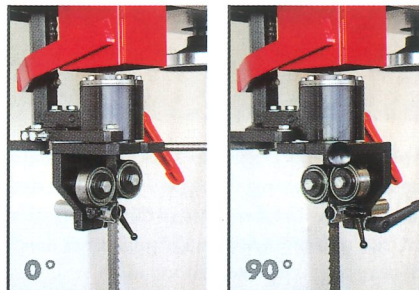
- Rollenbahn mit 2 Unterstellfüßen
- Fahreinrichtung mit Feststeller (nicht möglich bei Rollenbahn)
- Maschinensteckdose

Soderausführungen:

- Polumschaltbarer Motor für Schnittgeschwindigkeiten 675 + 1350 m/min.
- Stufenloser Antrieb 1:5 für Schnittgeschwindigkeiten 270 – 1350 m/min.

SR 600 Twist

Rollen-Ø	600 mm
Schnittbreite	unbegrenzt
Schnitttiefe	580 mm
Schnitthöhe	420 mm
Sägeblattlänge	4 770 mm
Drehstrommotor	2,2 kW/400 V
Absaugstutzen-Ø	2 x 100 mm
Gewicht	290 kg



Durch ein ausgeklügeltes System werden mit einem Handgriff gleichzeitig sowohl die obere als auch die untere Präzisionsführung geschwenkt.

Sonderzubehör:

- Fahreinrichtung mit Feststeller
- Maschinensteckdose
- Winkelschieber
- Gehrungsschieber
- Profilschleif-Set

Sonderausführungen:

- Polumschaltbarer Motor für 2 Schnittgeschwindigkeiten
- Stufenloser Antrieb 1:5 für verschiedene Schnittgeschwindigkeiten
- größere Schnitthöhen

Die TR-Baureihe – bärenstark und präzise

UH 800/TR – UH 900/TR

Das ausgefeilte Konzept der HEMA-Trennbandsägen eröffnet vielfältige Anwendungsmöglichkeiten: Sockel- und Möbelleisten, Treppen-Lamellen, Sägefurniere, wertvolle alte Balken, Leimbinder etc. können sehr präzise und mit **geringstem Schnittverlust** gesägt werden.

Die für den Anwender wichtigsten Vorzüge: äußerst stabile, sichere Bauart, auch im Dauerbetrieb zuverlässige, starke Drehstrommotoren sowie leistungsstarker 3-Walzenvorschub (auf Vertikalsupport verstellbar) mit optimaler Kräfteübertragung, so dass auch lange, schwere Hölzer zuverlässig und parallel eingezogen werden. Durch ihren robusten Aufbau übernimmt diese Maschine auch schon mal die Aufgaben einer Blockbandsäge.



Mit dem zuverlässigen Vorschub der 3 aufeinander abgestimmten Doppelwalzen und den hohen Andruckrollen können dünne Lamellen präzise getrennt werden. (Sägefurniere, Treppenwangen, Instrumentenbau etc.).

Serienmäßige Ausführung

Geschlossenes, modernes Maschinengehäuse in solider Stahlbauweise, Schutztüren endschaltergesichert. StänderLINKS-Ausführung. Schwenkbarer Graugusstisch, angeflanschte Aluminium-Scheibenräder mit vulkanisierten und geschliffenen Gummibelägen, dynamisch ausgewuchtet. Spezialgleitführung oben, Präzisionsrollenführung unten, obere Führung über Handrad höhenverstellbar,

schwingungsdämpfende Radfederung mit Sägeblattspannungsanzeige. Kompakter Keilriemenantrieb über Drehstrommotor mit Sicherheitsbremse, Bremslüfteinrichtung. Automatischer Stern-Dreieck-Anlauf, NOT-AUS-Schlagtaster, Motorschutz mit Unterspannungsauslösung. Betriebsstundenzähler und Ampèremeter. Dreirollen-Vorschubeinheit, stabiler Rollenanschlag 200 mm hoch mit Ausklinkung im Sägeblattbereich. Strömungsgünstige Absaugstutzen, ein Sägeblatt.



UH 900/TR

UH 800/TR

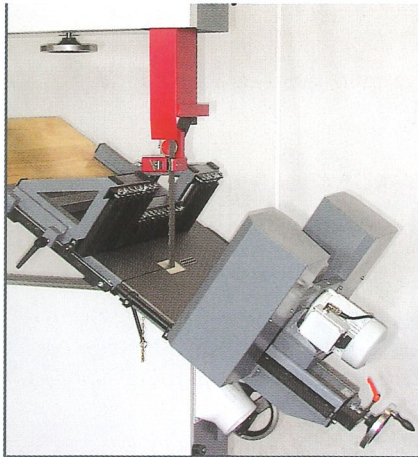
Rollen-Ø	800 mm
Schnittbreite	780 mm
Schnitthöhe	480 mm
Schnittgeschwindigk.	1 760 m/min.
Sägeblattlänge	5 600 mm
Sägeblattbreite	25 - 50 mm
Tischgröße	900 x 900 mm
Drehstrommotor	7,5 kW / 400 V
4 Absaugstutzen-Ø	120/100/100/100 mm
Gewicht	ca. 800 kg

UH 900/TR

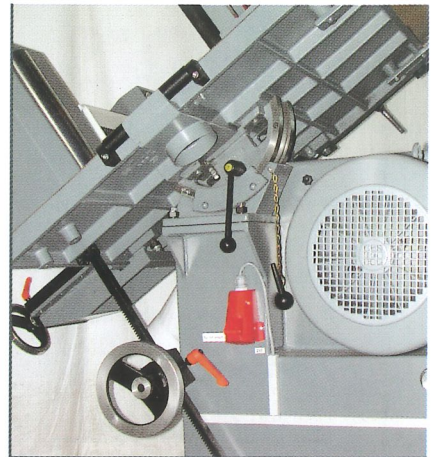
Rollen-Ø	900 mm
Schnittbreite	880 mm
Schnitthöhe	700 mm
Schnittgeschwindigk.	1 800 m/min.
Sägeblattlänge	6 550 mm
Sägeblattbreite	25 - 80 mm
Tischgröße	900 x 900 mm
Drehstrommotor	11 kW / 400 V
4 Absaugstutzen-Ø	140/100/100/100 mm
Gewicht	ca. 1050 kg

Sonderzubehör:

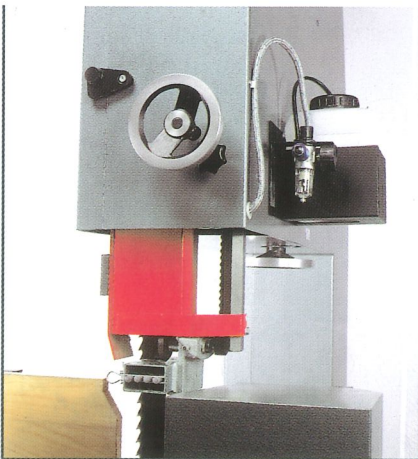
- Präzisions-Tischschwenkeinrichtung mit Handrad und Zahnstange
- Digitale Blattspannungsanzeige
- Pneumatische Sägeblattspannung mit zwei Spannungsbereichen für Einrichtung und Sägebetrieb
- Zusätzl. Wechselradsatz für Vorschub
- Gummierte Vorschubrollen
- Obere Präzisionsrollenführung für den Einsatz schmaler Sägeblätter
- Auflage-Rollenbock, höhenverstellbar. Rollen-Auflage bis 45° schwenkbar
- 4-Rollen-Vorschub
- Spezielle Führung für geringe Schnitthöhen
- Sprüheinrichtung



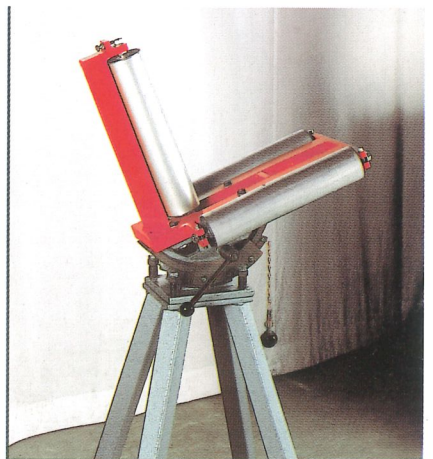
Der große, bis zu 45° schrägstellbare Arbeitstisch erlaubt das Sägen von Keilleisten. Der Rollenanschlag ist im Sägeblattbereich ausgeklint.



Der 11 kW Motor mit Sicherheitsbremse verfügt über breite Leistungsreserven. Der Sägefisch lässt sich mit der Präzisionschwenkeinrichtung bequem und genau einstellen (Sonderzubehör).



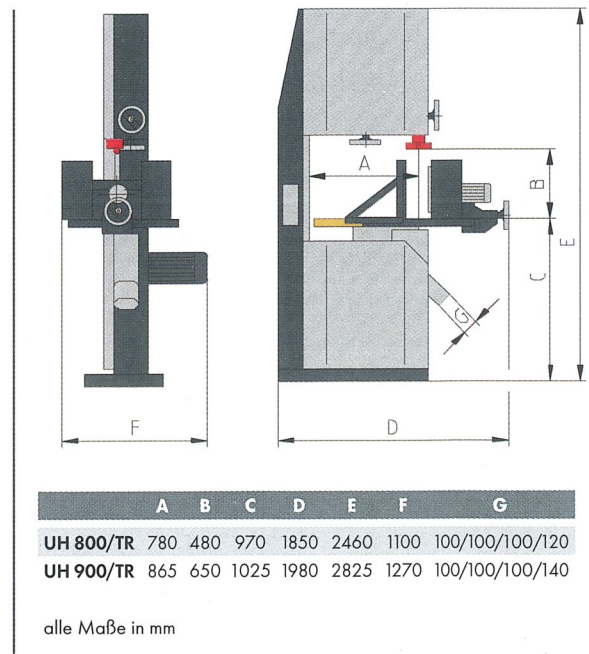
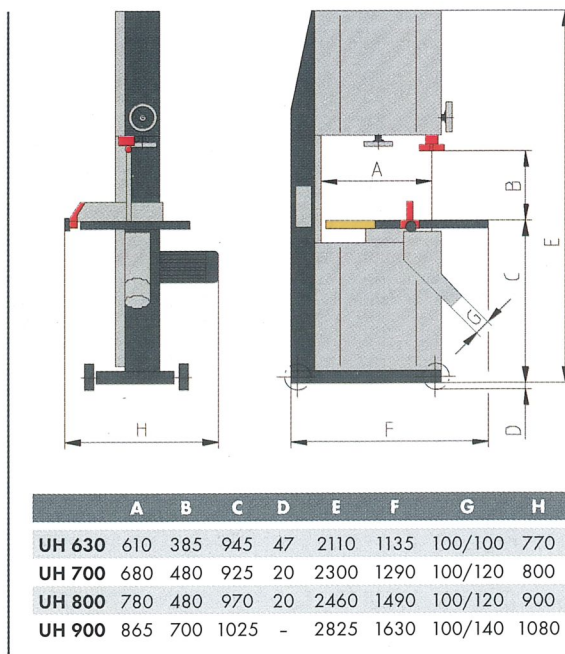
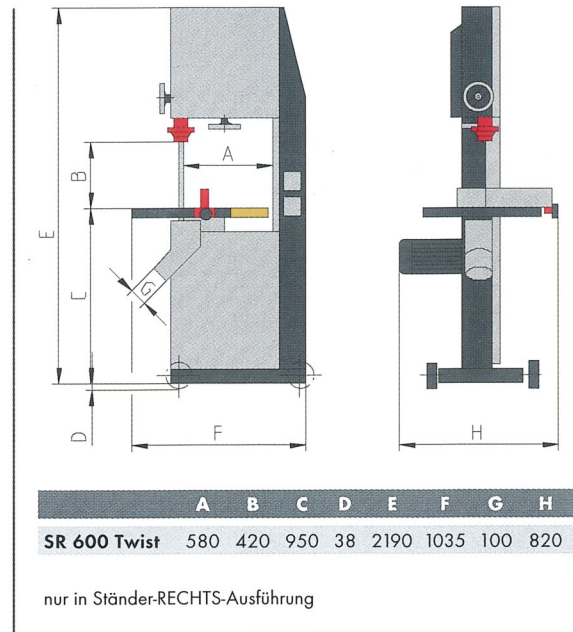
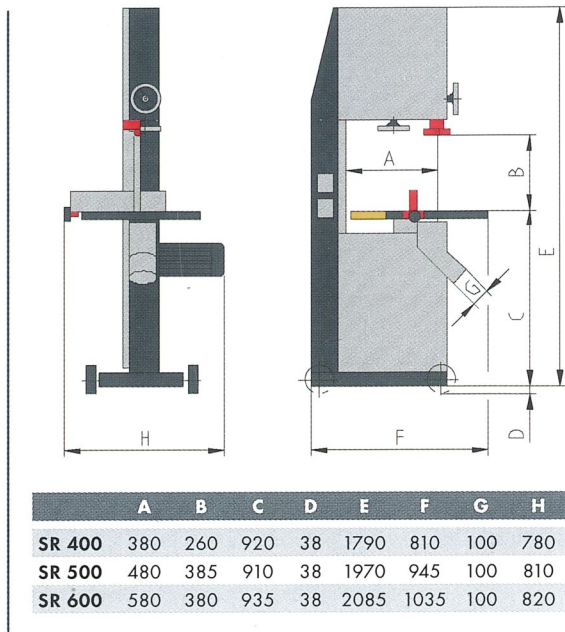
Bei vielen Hölzern wird die Standzeit und Leistung des Sägeblattes durch Verwendung eines Sprühmittels wesentlich verbessert. Eine geeignete Sprühvorrichtung ist im Sonderzubehör lieferbar.



Für lange Werkstücke ist ein stabiler Rollenbock lieferbar. Die 3 Auflagerollen können mit dem gleichen Präzisions-Schwenksegment wie beim Bandsägetisch geneigt werden.

Technische Daten

SR - SR Twist - UH - UH/TR



Präzisionsbandsägen



Zimmereimaschinen