

Maschinen-Bau-Hebrock

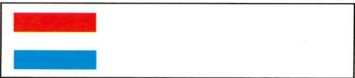
Neustadt 33-35 · D-4980 Bünde 12 · Telefon (05223) 41599



Schmelzkleber-Auftragsmaschine

Zum einseitigen Beschichten von handelsüblichen Kantenleimmaterialien wie Furniere, Laminat, Kunststoffolien und Holzleisten mittels Schmelzkleber.

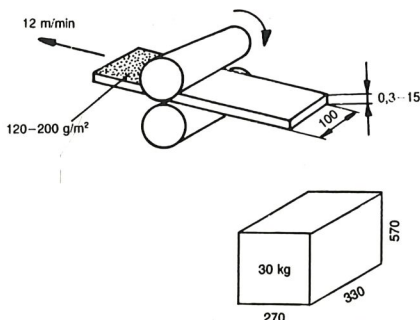
- Walzenauftrag von oben.
- Präzise Auftragsmenge werkseitig feindosiert eingestellt.
- Betriebssicher durch thermoelektrische Anlaufverriegelung – Motor läuft erst an, wenn Schmelzbad flüssig ist.
- Ermöglicht Verwertung eigener Furnier-Streifenabfälle.
- Ausführungen für automatischen Beschichtungsbetrieb und in größeren Beschichtungsbreiten lieferbar.



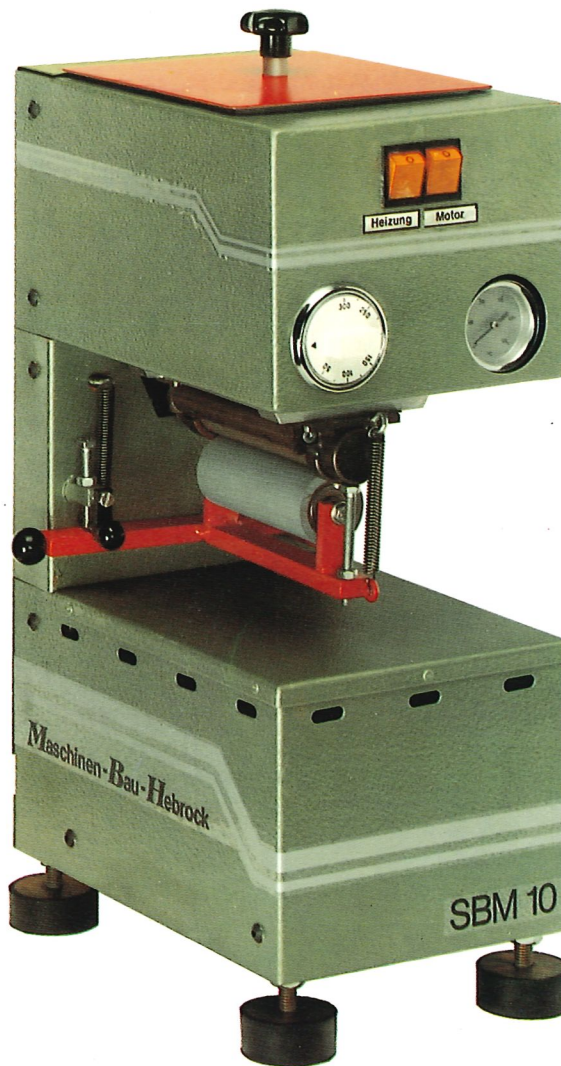
Smeltlijm opbrengmachine

Voor het smeltlijm aanbrengen op kantenmaterialen aan de rol of op stroken.

- Lijm opdracht komt van boven met wals.
- Nauwkeurig instelbare lijmdikte.
- Betrouwbaar door thermo-elektrische aanloopregeling. Motor draait pas als de lijm vloeibaar is.
- Mogelijkheid om afvalstroken weer te gebruiken, die precies passen bij de oppervlakte.
- Uitvoeringen voor automatisch voorlijmen van rollen en in grotere breedte is mogelijk.



SBM 10



Hot Melt Coater

For one-side hotmelt application of standard edging materials as veneer, laminates, plastics and wooden lippings.

- Roll-application from top.
- Precise coating – factory set.
- Automatic start function – motor starts only when hotmelt is liquid.
- Helps to utilize wast strips of veneer, perfectly matching the structure of surface decor.
- Designs for automatic operation and with extended coating width available.



Encolleuse de chants (pur colles thermofusibles)

Permet l'encollage de bandes de chants de toutes sortes (placages, stratifiés, polyester, alèses).

- Cylindre d'encollage supérieur.
- Depot de colle effectué avec précision.
- Fonctionnement sur grâce au déclenchement du moteur par contact thermique lorsque la température idéale est atteinte.
- Permet l'utilisation de vos propres chutes de stratifiés.
- Existe en différentes versions pour encollage de bobines en continu.

Technische Daten	⚡	1 x 220 Volt, 50 Hz	total 1710 Watt
Technische gegevens		1 x 240 Volt, 50 Hz	
Technical dates		1 x 220 Volt, 60 Hz	
Dates techniques			

Technische Änderungen vorbehalten
Technical modifications reserved

Technische wijzigingen voorbehouden
Nous nous réservons des modifications techniques

