

# **KORPUSPRESSE EXPORT**

**HESS**  
**PRESSEN**



Der Kauf einer Presse ist für viele Unternehmen eine erhebliche Investition. Darum ist es wichtig, daß Sie als Käufer Produktinformationen erhalten, die

1. richtig und wenn möglich überprüfbar und
2. vergleichbar sind.

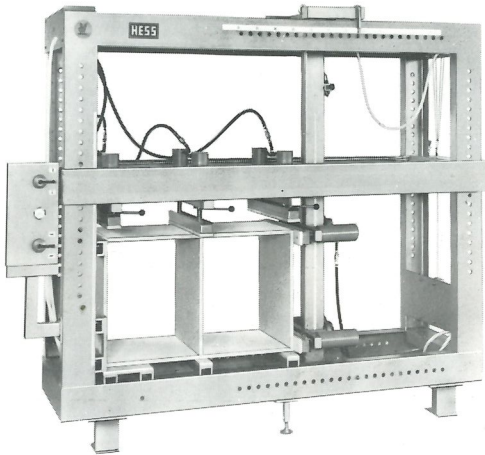
Wir sind ein spezialisierter Betrieb

und bauen nur Pressen. Pressen in den verschiedensten Größen und Ausführungen. Und was für Sie besonders wichtig ist, wir verkaufen nur an den Fachhandel und nicht von Zür zu Tür. Warum?

Ihr Fachhändler weiß welche Maschinen so gut sind, daß er diese mit gutem Gewissen empfehlen kann.

Außerdem werden Sie objektiver beraten und auf Betreuung und auf den Service können Sie und Ihr Fachhändler sich jederzeit verlassen.

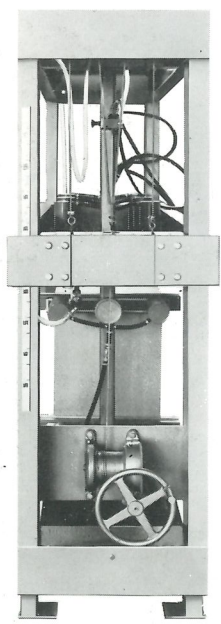
Bevor Sie die technischen Details vergleichen, einige generelle Vorteile, die nur Hess-Pressen bieten.



Hess-Korpuspresse EXPORT, pneumatisch

## Hess-Korpuspresse EXPORT, pneumatisch

2 Vertikaldruckaggregate, je 2 Druckzylinder, 80 mm Zylinderdurchmesser, 110 mm Zylinderhub, 1400 kp Druckleistung pro Druckaggregat bei 15 bar, 2 Horizontaldruckaggregate, je 2 Druckzylinder, 80 mm Zylinderdurchmesser, 110 mm Zylinderhub, 1400 kp Druckleistung pro Druckaggregat bei 15 bar, davon das obere durch Gewichtsausgleich sehr leicht zu verschieben, Preßvorgang gesteuert über 2 Drehschieberventile mit den Schaltstellungen Pressen – Stop – Lösen, Wartungseinheit, bestehend aus Druckreduzierventil 0–15 bar, Manometer und Nebelöler, eloxierte Maßskalen, Füße abschraubbar.



Hess-Heb- und Senkeinrichtung

## Hess-Korpuspresse EXPORT, hydraulisch und pneumatisch

Blitzschnelle Breitenverstellung des 4-fach kugelgelagerten Schiebeschlittens mit pneumatischer Zentralverriegelung, die exakt und sicher in den Lochreihen im 50 mm Raster arretiert.

Mühevolle zentrale Höhenverstellung durch Heb- und Senkeinrichtung über Seilzugwinde mit pneumatischer Zentralverriegelung, die exakt in den Lochreihen im 50 mm Raster arretiert.

Grobeinstellung nach eloxierten, exakten Maßskalen.

Der große Zylinderhub von 110 mm ermöglicht ein leichtes Anstecken der Korpusse und erfordert bei maßähnlichen Werkstücken keine Umstellungen.

Getrennte Steuerkreise für Vertikal- und Horizontaldruckaggregate als Kompakteinheit mit den 3 Schalt-

stellungen Pressen – Stop – Lösen. Die Zwischenstellung „Stop“ in der Steuereinheit ermöglicht ein stufenloses, leichtes Beifahren an das Werkstück, um dieses in „Position“ zu bringen.

Druckbereich stufenlos regelbar.

Das obere Horizontaldruckaggregat durch Gewichtsausgleich leicht zu verstellen, die Vertikaldruckaggregate schnell und sicher zu verschieben.

Für Sonderarbeiten sind die Druckstücke an den Zylindern leicht wechselbar.

Die Füße sind abschraubbar.

## Technische Daten für EXPORT, pneumatisch

Standardgrößen/Arbeitsbereiche	Breite	Höhe	Tiefe	Gewicht kg
Type 1	1500 mm	1200 mm	600 mm	920
Type 2	2000 mm	1400 mm	600 mm	990
Type 3	2500 mm	1500 mm	600 mm	1060
Außenmaße				
Type 1	2900 mm	2200 mm	700 mm	
Type 2	3400 mm	2400 mm	700 mm	
Type 3	3900 mm	2500 mm	700 mm	
Transportmaße unverpackt				
Type 1	2350 mm	2050 mm	700 mm	
Type 2	2850 mm	2250 mm	700 mm	
Type 3	3350 mm	2350 mm	700 mm	



1. Hess-Pressen sind mit Spezial-Rahmen (Sonderentwicklung) für extreme Belastungen ausgerüstet. Da biegt nichts durch, da stimmt der Winkel. Immer.
2. Hess-Pressen haben die Prüfplakette der Berufsgenossenschaft erhalten, weil sie im täglichen Gebrauch sicher sind. Besonders sicher.
3. Nicht ganz so wichtig, aber es zeigt, daß Hess-Pressen bis ins letzte Detail durchkonstruiert sind. Diese zwei Pressen haben bereits die Auszeichnung "Gute Industrieform" erhalten.
4. Wir haben eine Leistungsanalyse entwickelt. Die ermöglicht Ihnen einen genauen Vergleich der verschiedensten Pressen. Wenn Sie die einmal ausgefüllt haben, wissen Sie - ohne viele Worte - welche Presse ihr Geld wert ist.

## HESS-Korpuspresse EXPORT, hydraulisch

2 Vertikaldruckaggregate, je 2 Druckzylinder, 110 mm Zylinderhub, 1600 kp Druckleistung pro Druckaggregat bei 120 bar. 2 Horizontaldruckaggregate, je 2 Druckzylinder, 110 mm Zylinderhub, 1600 kp Druckleistung pro Druckaggregat bei 120 bar, davon das obere durch Gewichtsausgleich sehr leicht zu verschieben, hydraulische Versorgungsanlage 120 bar Druckleistung und Sicherheitschaltung, integrierter Steuerblock, getrennte Steuerschieber mit den Schaltstellungen Pressen - Stop - Lösen und automatischer Enddruckab- und Nachschaltung, eloxierte Maßskalen, Füße abschraubbar, 380 Volt, 50 Hz, Luftanschluß für die pneumatische Zentralverriegelung 6 mm.

Zubehör gültig für pneumatische und hydraulische Ausführung:

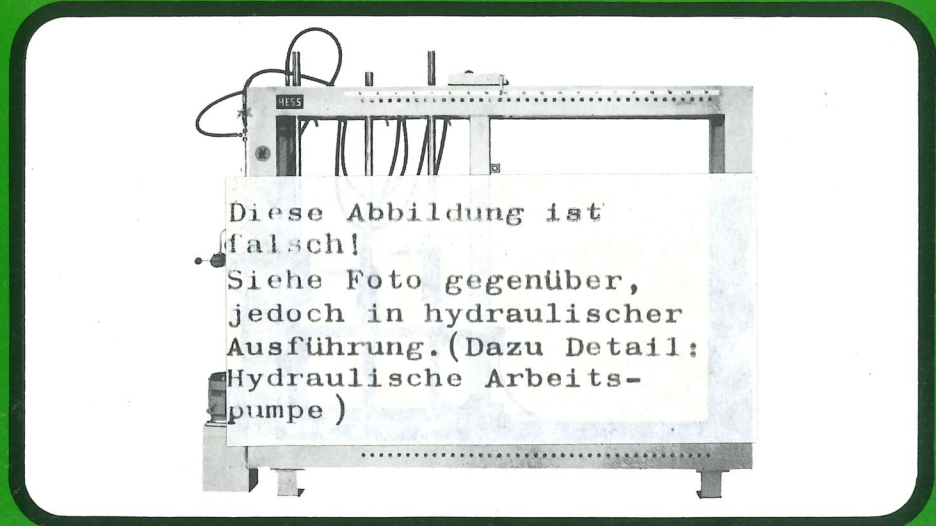
Mehrpreis für 800 mm Arbeitstiefe.

Zusätzliches Vertikaldruckaggregat mit 2 Druckzylindern, Schnellschlußkupplung.

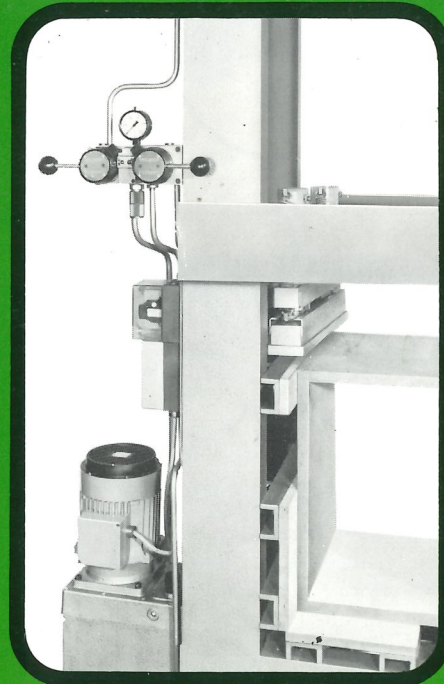
Zusätzliches Horizontaldruckaggregat mit 2 Druckzylindern, Schnellschlußkupplung.

Andere Arbeitsbereiche sind jederzeit lieferbar.

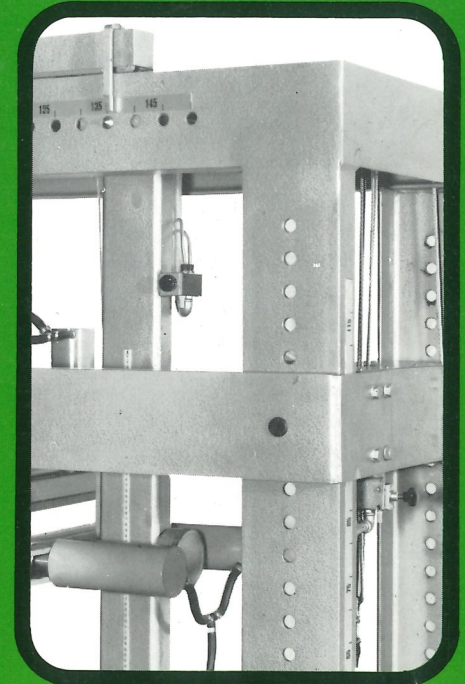
Änderungen zur technischen oder wirtschaftlichen Weiterentwicklung vorbehalten. Unsere Maschinen unterliegen der ständigen Weiterentwicklung. Technische Daten und Abbildungen sind daher unverbindlich.



HESS-Korpuspresse EXPORT, hydraulisch



Hydraulische Arbeitspumpe



Pneumatische Zentralverriegelung

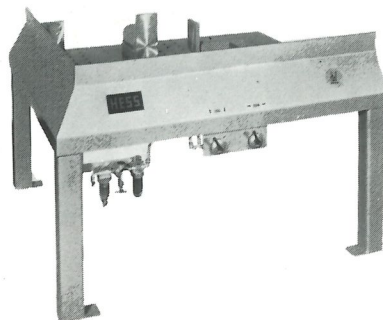
## Technische Daten für EXPORT, hydraulisch

Standardgrößen/Arbeitsbereiche	Breite	Höhe	Tiefe	Gewicht kg
Type 1	1500 mm	1200 mm	600 mm	970
Type 2	2000 mm	1400 mm	600 mm	1040
Type 3	2500 mm	1500 mm	600 mm	1110
Außenmaße				
Type 1	2900 mm	2200 mm	700 mm	
Type 2	3400 mm	2400 mm	700 mm	
Type 3	3900 mm	2500 mm	700 mm	
Transportmaße unverpackt				
Type 1	2350 mm	2050 mm	700 mm	
Type 2	2850 mm	2250 mm	700 mm	
Type 3	3350 mm	2350 mm	700 mm	

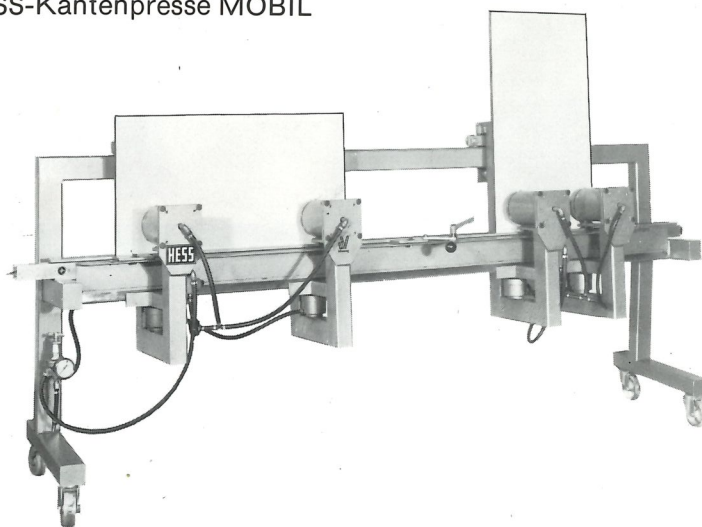


# HESS-PRESSEN FÜR DEN INNENAUSBAU

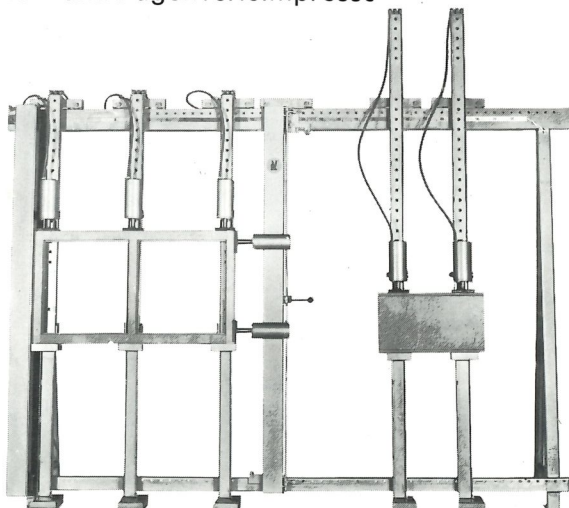
HESS-Tischpresse



HESS-Kantenpresse MOBIL



HESS-Kanten- und Fugenverleimpresse



Ab LIGNA '77  
Hess-Korpuspresse elektro-  
motorisch.  
Besonders schwere Bauart.  
Zentrale Breiten- und Höhen-  
verstellung durch getrennte  
Getriebemotore.



REINHOLD HESS KG. Maschinenbau  
7460 Balingen 12 – Weilstetten  
Postfach 24  
Espachstraße 21  
Telefon: (0 74 33) 2 15 31 + 70 42  
Telex: 763 650

80