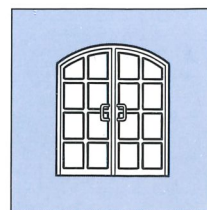
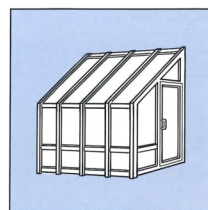
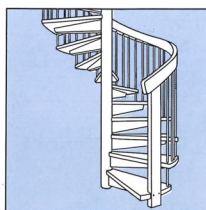
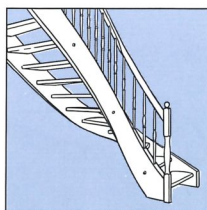
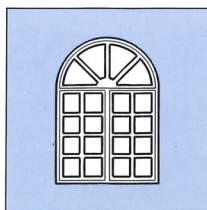
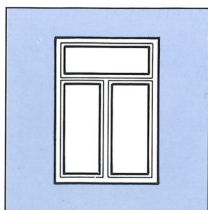
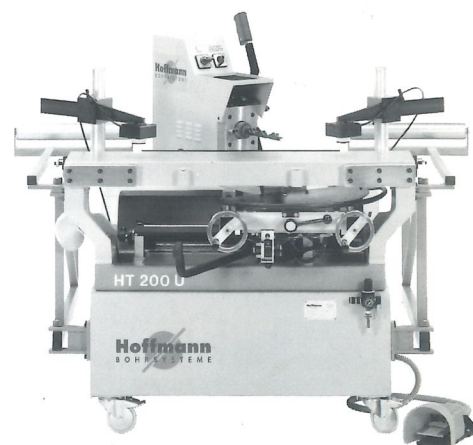
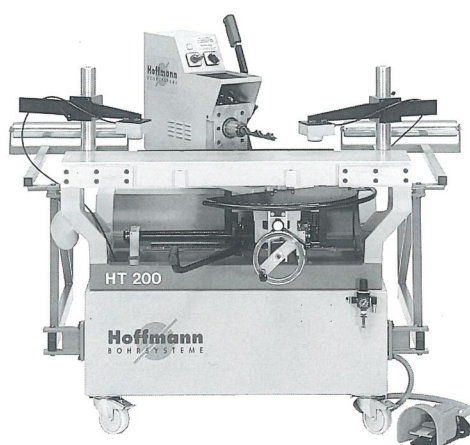
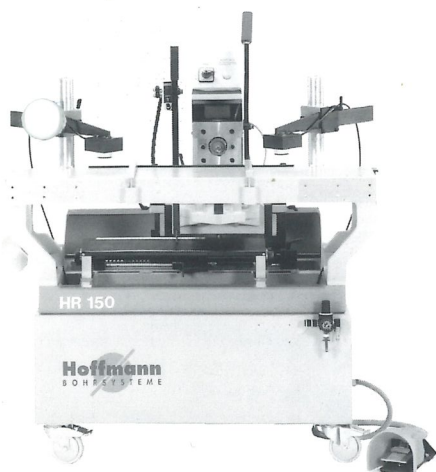


Bohrmaschinen für Rahmenverbindungen

Hoffmann
BOHRSYSTEME



Fenster - und Haustürenbau

Hoffmann HR 150

Rahmen und Langlochbohrmaschine

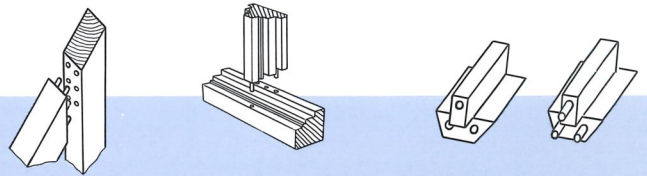
Bohren in 2 Ebenen bei einer Aufspannung

- Bohrbild je nach Holzprofil - freie Wahl, im Raster 12 mm - auch Sonderraster möglich
- Beide Bohrebenen über Digitalanzeige schnell und genau einstellbar
- Führungssysteme für allerhöchste Ansprüche
- Komplettes Anschlagsystem
- Spezialbohrfutter - exakter ruhiger Rundlauf
- Integrierte Staubabsaugung
- Nachrüstbar für jeden Bedarfsfall - keine aufwendigen Umbauarbeiten

Zusatzausstattungen:

- Nachrüstbar mit Bohrköpfen - Standard und Sonderbohrbilder
- Pneumatischer Vorschub (mit oder ohne Entspannung)
- Sonderanschläge

Sonderzubehör - siehe Rückseite



Treppenbau

Hoffmann HT 200

Spezial- Bohrmaschine für den Treppenbau

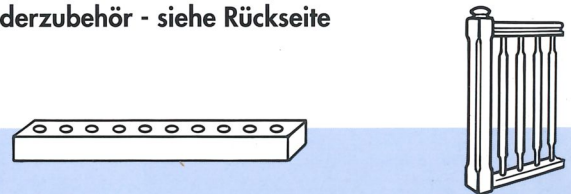
Bohrungen in Handlauf, Wangen und Pfosten für alle Treppenausführungen

- Superleicht drehbares Bohraggeat (65° nach links und rechts) mit mitlaufendem Linear - Laser
- Führungssysteme für allerhöchste Ansprüche - stabil und schwingungsfrei in jeder Lage
- Spezialbohrfutter - exakter ruhiger Rundlauf
- Integrierte Staubabsaugung
- Nachrüstbar für jeden Bedarfsfall - keine aufwendigen Umbauarbeiten

Zusatzausstattungen:

- Nachrüstbar mit Bohrköpfen - Standard und Sonderbohrbilder
- Sonderanschläge
- Verschiebbare und umsetzbare Spannarme für geschwungene Wangen und Handläufe
- Automatische Selbstklemmung bei stufenloser Querverstellung = **Einmalig!**

Sonderzubehör - siehe Rückseite



Treppen -, Fenster - u. Haustürenbau

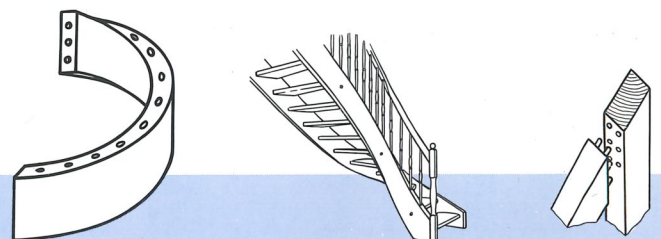
Hoffmann HT 200 U

Die Spezialmaschine für den universellen Einsatz

Die Hoffmann HT 200 U verbindet das Können und die Vorteile der HR 150 sowie der HT 200 auf wirtschaftliche Weise.

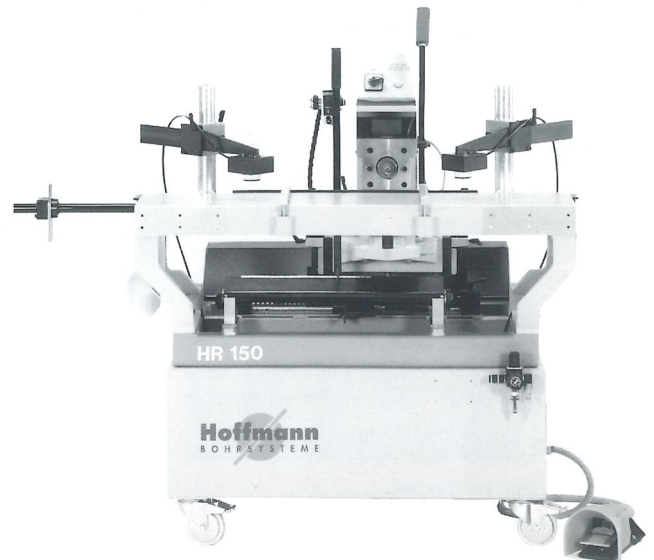
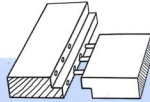
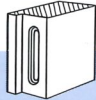
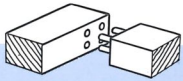
- Bohrbild je nach Holzprofil - freie Wahl, im Raster 12 mm - auch Sonderraster möglich
- Beide Bohrebenen über Digitalanzeige schnell und genau einstellbar
- Superleicht drehbares Bohraggeat (65° nach links und rechts) mit mitlaufendem Linear - Laser
- Spezialbohrfutter - exakter ruhiger Rundlauf

Rahmenbohrmaschine
u. Treppenbauermaschine
in Einem —



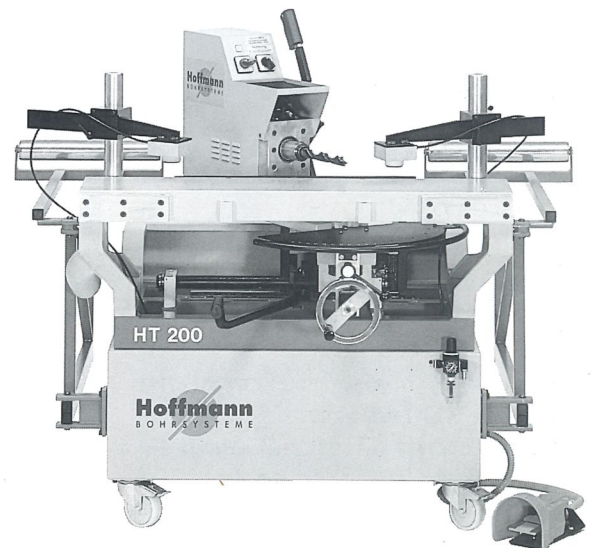
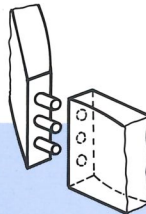
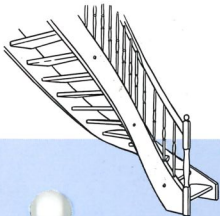
Technische Daten:

Bohraggregat: - Höheneinstellung: über Digitalanzeige - Höhenverstellung: 100 mm pneumatisch - Bohrhub / -tiefe: 150 mm von Hand - Querverstellung: 320 mm Raster - Motor: 220 / 380 V-50 Hz 2810 U / min · 1,5 kW	Betriebsdruck: 6 bar Luftverbrauch: 0,2 bzw. 0,4 l / Hub Tischauflage: 1100 x 240 mm Gewicht: 255 kg Masch. Maße: 1100 x 1000 x 1400 mm Werkzeugaufnahme: Spezialfutter mit Wechseleinsatz
---	---



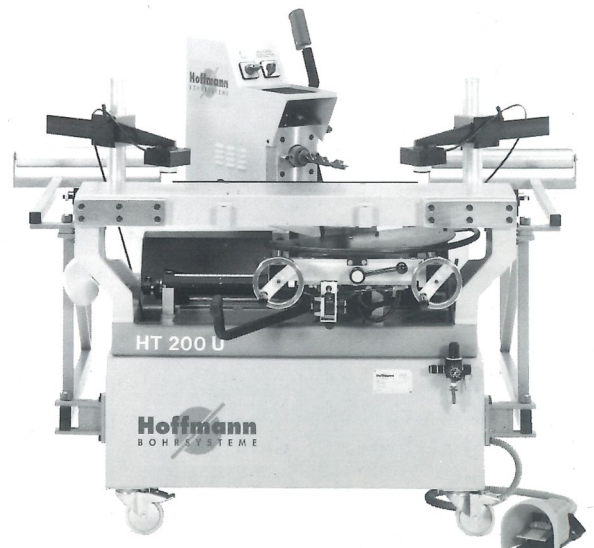
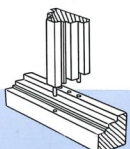
Technische Daten:

Bohraggregat: - Höheneinstellung: über Digitalanzeige - Höhenverstellung: 60 mm bei Schrägstellung 100 mm bei 0-Stellung v. Hd - Bohrhub / -tiefe: 200 mm von Hand - Querverstellung: 320 mm stufenlos, 160-0-160 - drehbar: 65° - 0° - 65° - Motor: polumsch. 220 / 380 V-50 Hz 1405 / 2810 U / min · 1,5 / 1,8 kW	Betriebsdruck: 6 bar Luftverbrauch: 0,1 l / Hub Tischauflage: 1100 x 240 mm Gewicht: 275 kg Masch. Maße: 1100 x 1000 x 1400 mm Werkzeugaufnahme: Spezialfutter mit Wechseleinsatz
--	--

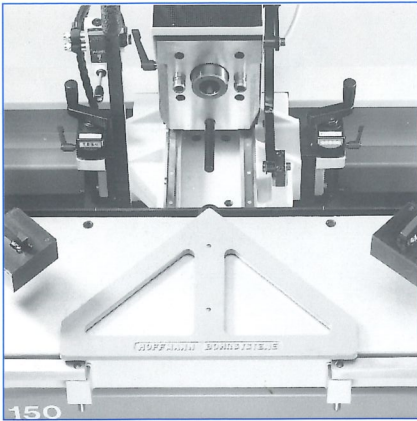


Technische Daten:

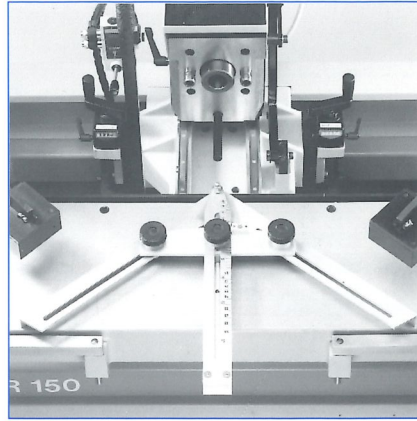
Bohraggregat: - Höheneinstellung: über Digitalanzeige - Höhenverstellung: 60 mm bei Schrägstellung 100 mm bei 0-Stellung pneum. - Bohrhub / -tiefe: 200 mm von Hand - Querverstellung: 320 mm stufenlos u. Raster - drehbar: 65° - 0° - 65° - Motor: polumsch. 220 / 380 V-50 Hz 1405 / 2810 U / min · 1,5 / 1,8 kW	Betriebsdruck: 6 bar Luftverbrauch: 0,4 l / Hub Tischauflage: 1100 x 240 mm Gewicht: 310 kg Masch. Maße: 1100 x 1000 x 1400 mm Werkzeugaufnahme: Spezialfutter mit Wechseleinsatz
--	--



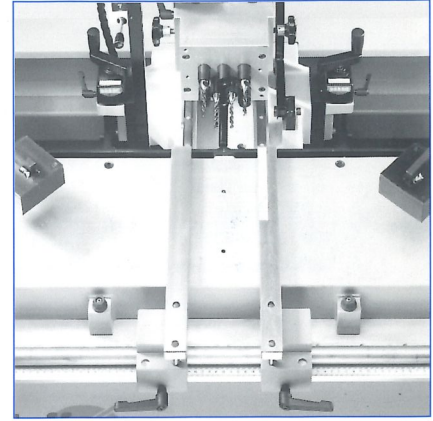
Sonderzubehör für HR 150, HT 200 u. HT 200U



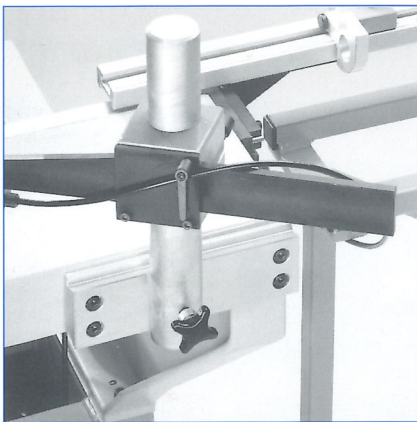
Art. Nr. 04. 01. 00. 00
Gehrungsanschlag 2x 45°



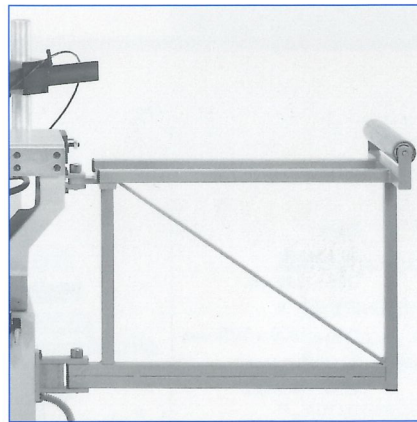
Art. Nr. 04. 02. 00. 00
Gehrungsanschlag stufenlos einstellbar



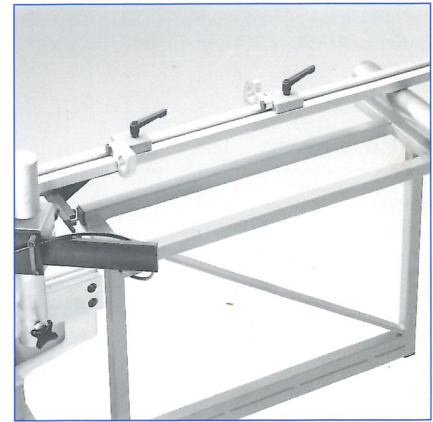
Art. Nr. 04. 03. 00. 00
Seitenanschlag verstellbar, links u. rechts



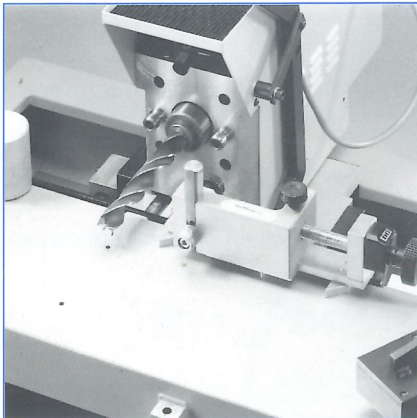
Art. Nr. 01. 05. 00. 00
Werkstückspannung verschiebbar



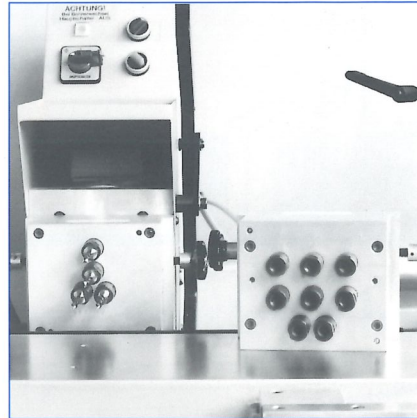
Art. Nr. 01. 04. 00. 00
Werkstück - Hilfsauflage, links u. rechts



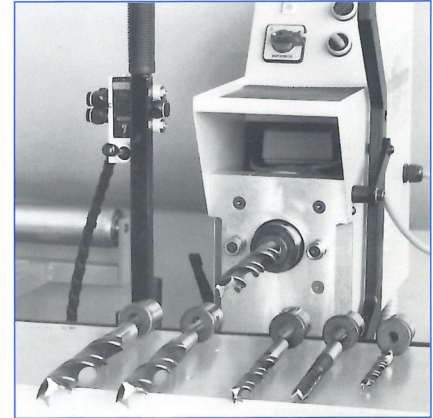
Art. Nr. 04. 04. 00. 00
Längsanschlag mit Skala, links u. rechts



Art. Nr. 01. 01. 00. 00
Absteckvorrichtung für Brüstungsgeländer



Standard- u. Sonderbohrbilder
auf Anfrage



Spezialfutter, Wechseleinsatz mit
Werkzeugaufnahme für Bohrerstaff \varnothing ...

Für HR 150, HT 200 u. HT 200U:
Nur für HR 150:

Art. Nr. 01.03.00.00
Art. Nr. 15.21.00.00

Fahrwerk
Pneum. Vorschub + 1x entspannen

Hoffmann
BOHRSYSTEME

Hausanschrift : Grabener Str. 19 · 76646 Bruchsal
Postanschrift : Postfach 7145 · 76629 Bruchsal
Telefon 072 51-8 62 63 · Fax 072 51-8 62 81

Technische Änderungen vorbehalten

