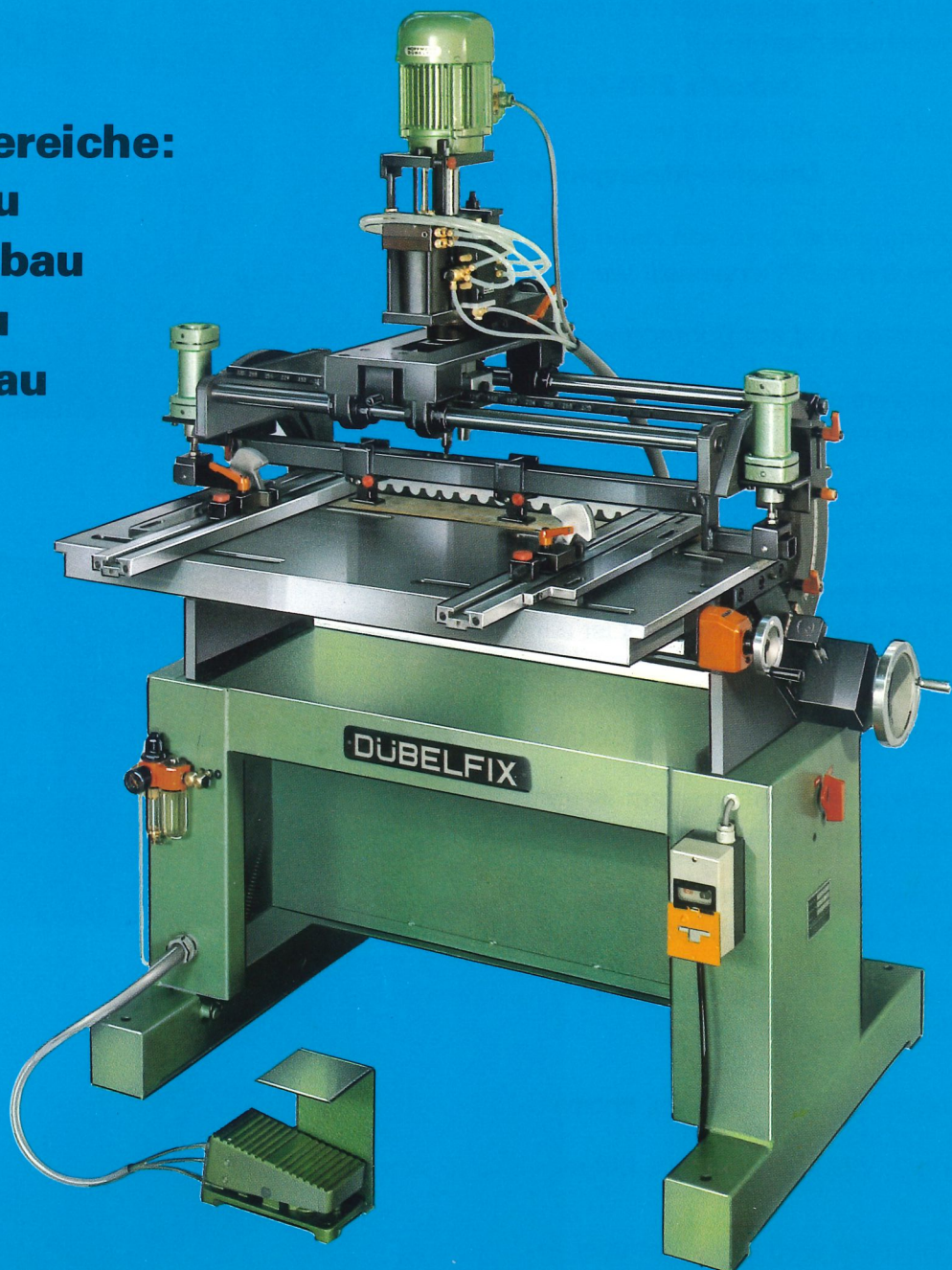


HOFFMANN DÜBELFIX

Die kleine universelle Dübelfix-Bohrmaschine DB 1-UP

Einsatzbereiche:
Möbelbau
Innenausbau
Türenbau
Fensterbau



Die Maschine wurde in erster Linie für den Handwerksbetrieb entwickelt.

Sie zeichnet sich wie jede Dübelfix-Maschine aus durch:

- **Präzision**
- **kurze Rüstzeiten**
- **solide Bauweise**
- **handliche Bedienung**
- **vielfältige Einsatzmöglichkeiten**

Die DB 1-UP ist ausgerüstet mit einer elektropneumatischen Bohrvorschubeinheit

„Dübelfix ZBB-GK 75“

geeignet für die Aufnahme von

Dübelfix-Mehrspindelbohrköpfen.

Das Bohraggregat wird von Hand geschwenkt und kann zwischen 0 und 90° eingestellt werden.

Die Bohrtiefe wird am Bohraggregat stufenlos eingestellt.

Die Querverstellung erfolgt über Präzisionskugelführungen, dadurch extrem leichtes Verschieben der Bohreinheit.

Die exakte Positionierung wird über eine Rasterschiene erreicht.

Das bei Horizontal-Stellung eingestellte Bezugsmaß von Oberkante Tisch bis Mitte Werkstück ist automatisch in Vertikal-Stellung gleich dem Maß von Vorderkante Werkstück bis Mitte Bohrreihe. Durch Höhenverstellung des Tisches wird die Einstellung auf die Werkstückstärke vorgenommen.

Das Präzisions-Anschlagsystem ist so ausgelegt, daß bei Eckverbindungen genaue Bündigkeit gewährleistet ist.

Die Werkstücke werden über einen Druckbalken mit verschiebbaren Druckstücken pneumatisch gespannt.

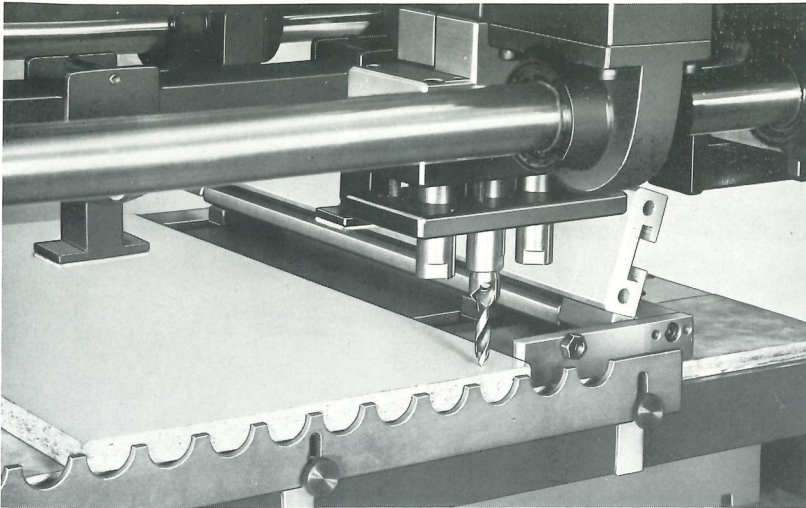
Die Steuerung des Arbeitsablaufes ist vorwählbar in 2 Stellungen.

Stellung 1: Spannen, bohren, entspannen

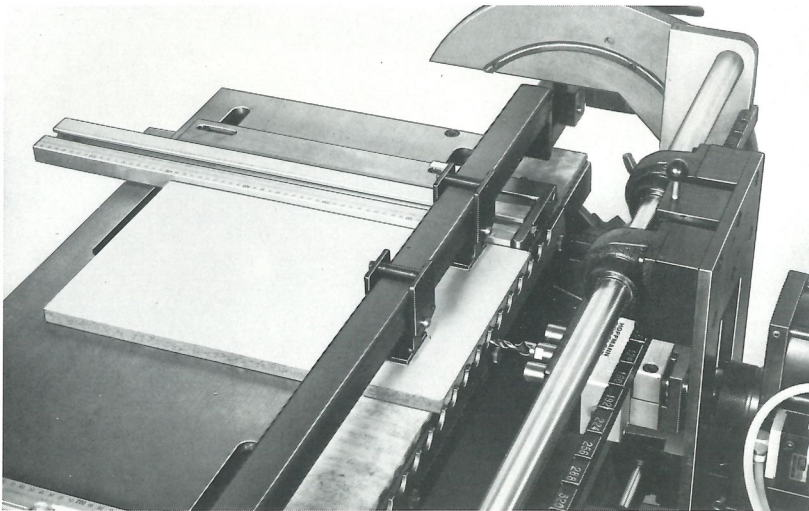
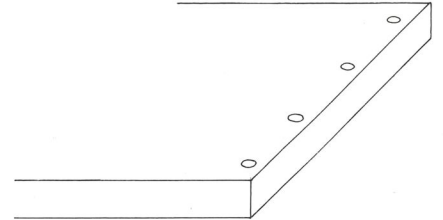
Stellung 2: Spannen, bohren, bohren entspannen.

Der Arbeitstakt wird ausgelöst über ein Fußventil.

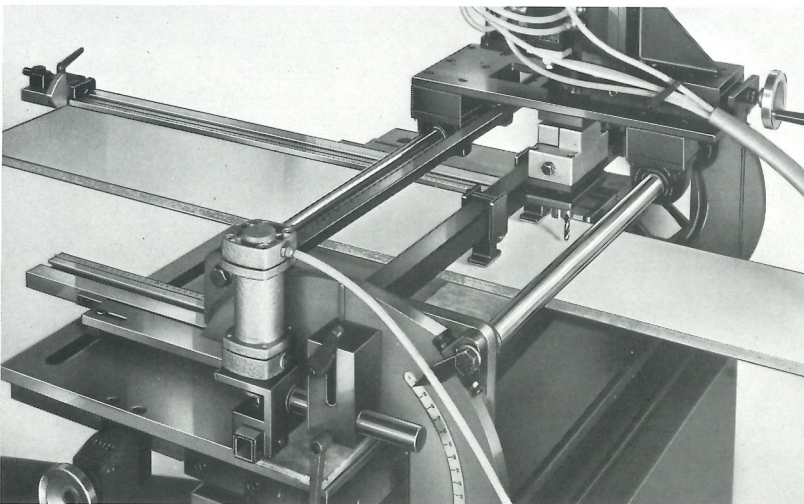
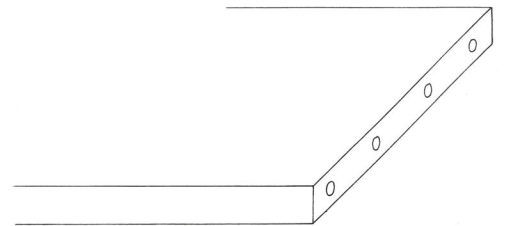
Einsatzbeispiele:



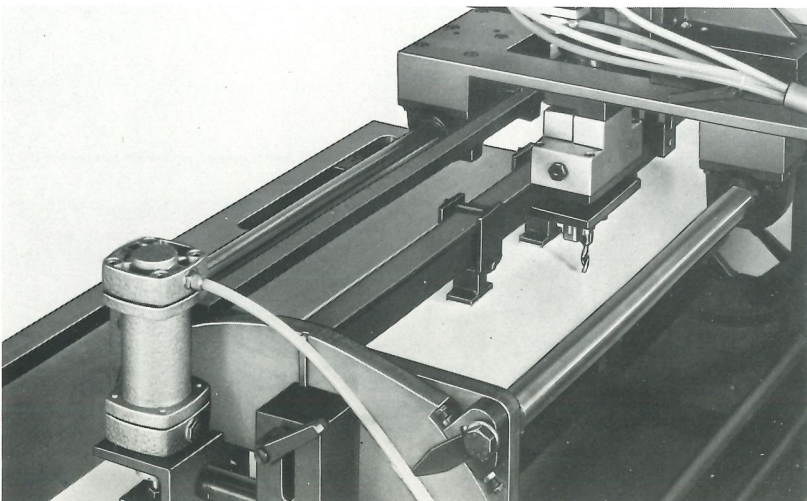
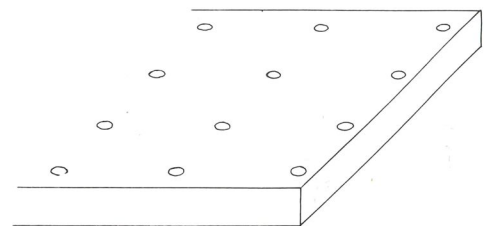
Flächenbohrungen
(vertikal von oben)



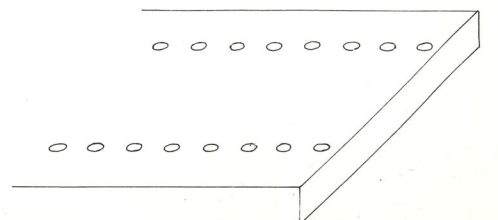
Stirnseitiges Bohren
(horizontal)

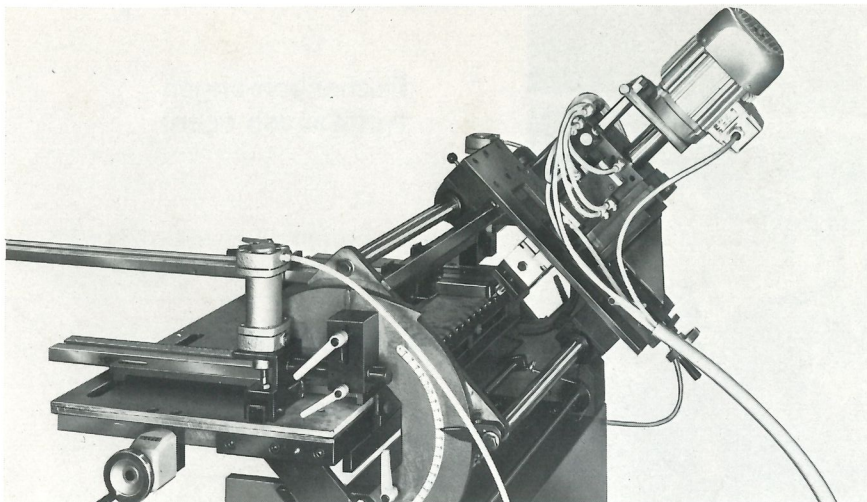


Flächenbohrungen
(vertikal von oben)
mit Anschlagverlängerung
für Zwischenböden

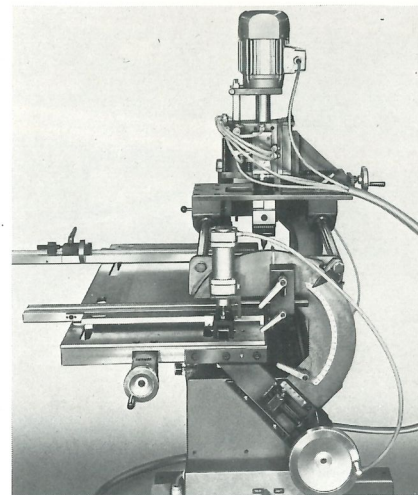


Reihenbohrungen
(vertikal von oben)
Raster 32 mm
Auf Wunsch andere Teilung
möglich.





Bohrregulat auf Schrägstellung abgeschwenkt



Einstellung des Präzisionsanschlagsystems durch Handrad, Anzeige auf Zähler 0,1 mm genau

Technische Daten:

Bohrregulat:	1,5 kW, n = 2850 U/Min., 220/380 Volt – 50 Hz Hub = 0–75 mm stufenlos einstellbar. Schwenkbereich: von 0° (vertikal von oben) bis 90° (horizontal) Verschieberegion: quer über den Tisch 640 mm
Rasterschiene:	t = 32 mm (normal) auf Wunsch jede andere Teilung möglich
Bohrleistung:	max. 3 Bohrer Ø 16 mm in Massivholz
Verwendbare Bohrköpfe:	max. 9 Spindeln
Werkstückstärke:	max. 80 mm
Außenabmessungen:	Breite: 1100 mm Länge: 1300 mm Höhe: 1700 mm
Tischhöhe:	ca. 850 mm
Schallpegel:	unter 80 dB/A
Druckluftanschluß:	6 bar
Gewicht:	590 kg

HOFFMANN DÜBELFIX

Holzbearbeitungsmaschinen
Industriestraße 94 · Postfach 1640
D-7520 Bruchsal
Telefon 07251 / 15063-64 · Telex 7822274 dfix