

Ventilatoren für Materialtransport Langsamläufer



Abb. zeigt L-Ventilator Gehäuseposition LG 0

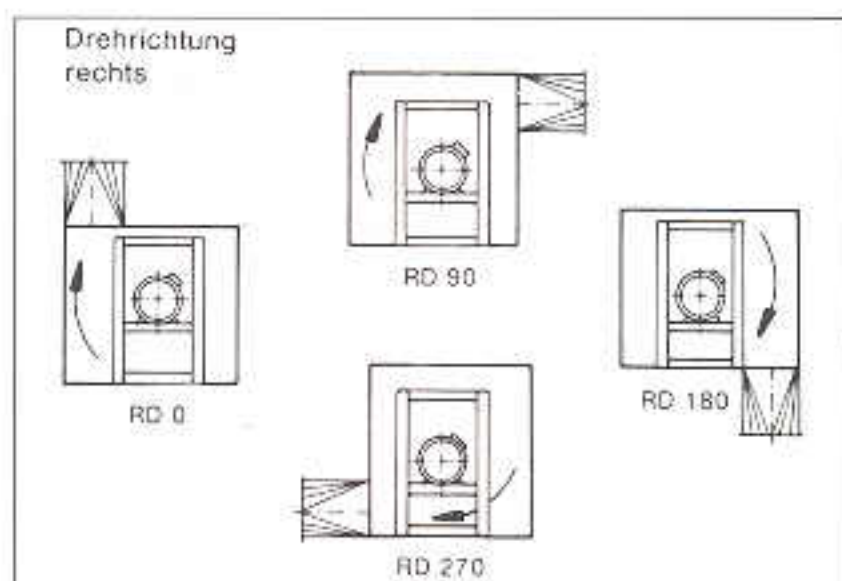
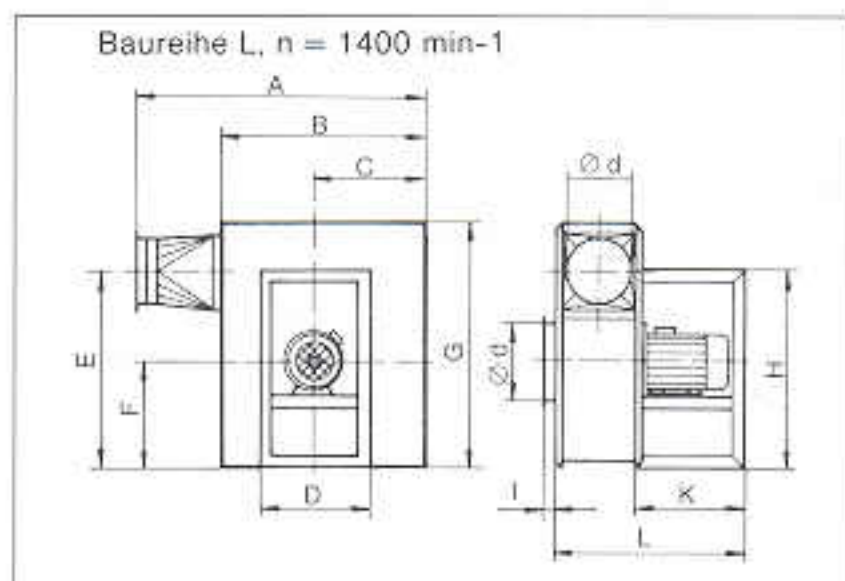
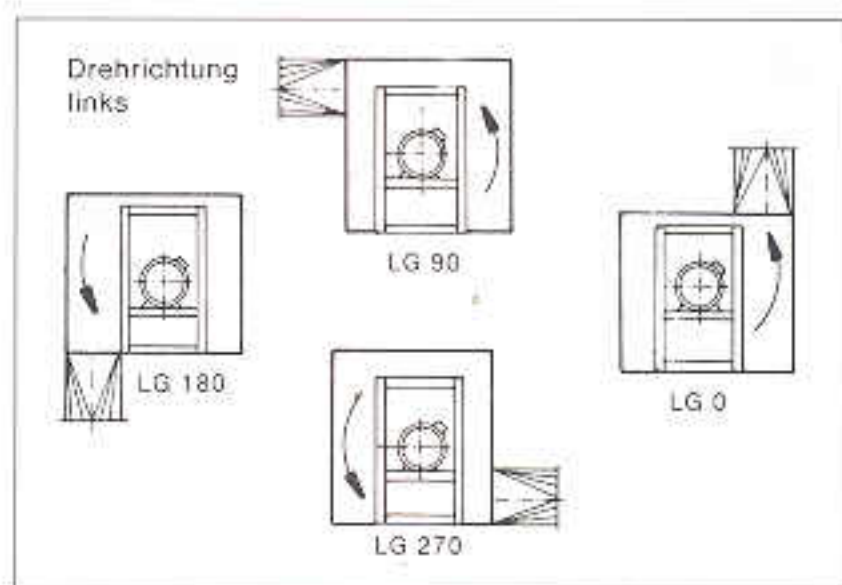


Technische Daten: Radial-Ventilatoren Baureihe L mit direktem Motorantrieb

TRANSPORTVENTILATOREN BAUREIHE L

Höcker Polytechnik Radialventilatoren mit langsamlaufendem Direktantrieb, einseitig saugend, für Materialtransport.

Das stabile Stahlblechgehäuse ist mit Profileisen verstärkt und mit dem Motorbock verschweißt. Der Ansaugstutzen ist durch Schrauben lösbar, so daß das Laufrad bei Bedarf gewartet bzw. ausgewechselt werden kann. Das Hochleistungslaufrad mit aufgeschweißten Flügeln ist aus Stahl gefertigt und sowohl statisch als auch dynamisch ausgewuchtet. Die fertig montierte Einheit inklusiv Saug- und Druckstutzen ist jeweils zweischichtig grundiert und wetterfest lackiert. Höcker Polytechnik Langsamläufer sind besonders laufruhig und vibrationsarm.



L-Ventilatoren, n = 1400 min-1

TECHNISCHE DATEN

Typ	Antriebsmotor kW	Volumenstrom m³/h	Druckdifferenz P _{ges} /Pa	Gewicht kg*	ø d	A	B	C	D	E	F	G	H	I	K	L
L 20/200	3,0	3080	1950	129	200	1200	900	500	470	800	440	955	800	45	420	640
L 20/200	4,0	3410	2380	139	200	1200	900	500	470	800	440	955	800	45	420	640
L 20/220	4,0	3720	1950	139	220	1200	900	500	470	800	440	955	800	45	420	640
L 30/220	5,5	4100	2350	246	220	1310	955	540	500	930	485	1070	920	50	550	880
L 20/250	4,0	4580	1800	139	250	1200	900	500	470	800	440	955	800	45	420	640
L 30/250	5,5	5020	2280	246	250	1310	955	540	500	930	485	1070	920	50	550	880
L 30/300	5,5	6850	1620	246	300	1310	955	540	500	930	485	1070	920	50	550	880
L 30/300	7,5	7200	2150	254	300	1310	955	540	500	930	485	1070	920	50	550	880
L 30/350	7,5	8900	1750	254	350	1310	955	540	500	930	485	1070	920	50	550	880
L 40/350	11,0	9770	2350	329	350	1475	1075	605	540	1000	555	1200	970	60	600	1000
L 40/400	11,0	12200	1850	329	400	1475	1075	605	540	1000	555	1200	970	60	600	1000
L 40/400	15,0	13200	2430	356	400	1475	1075	605	540	1000	555	1200	970	60	600	1000
L 40/450	15,0	15500	2050	356	450	1475	1075	605	540	1000	555	1200	970	60	600	1000
L 40/450	18,5	16700	2450	498	450	1475	1075	605	540	1000	555	1200	970	60	600	1000

1 Pa = 0,1 mm Ws
Bautoleranz ± 5 %

* Gewichte nur mit serienmäßigen Motoren.
Konstruktionsänderungen vorbehalten.

HÖCKER®
POLYTECHNIK