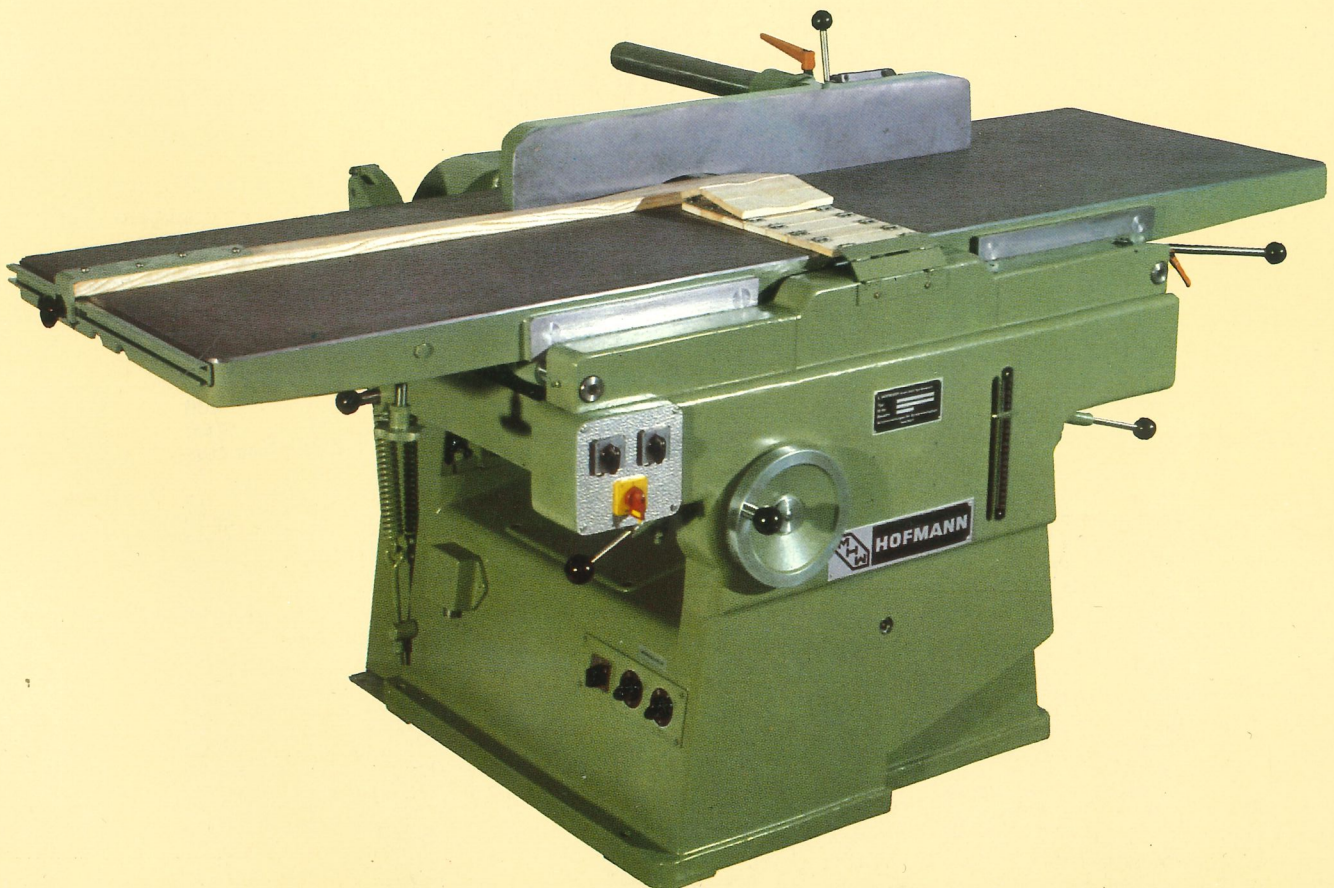


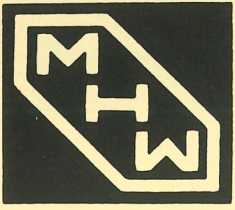
Kombinierte Abricht- und Dickenhobelmaschine

Combi 400/500/600

in schwerer
Gußausführung

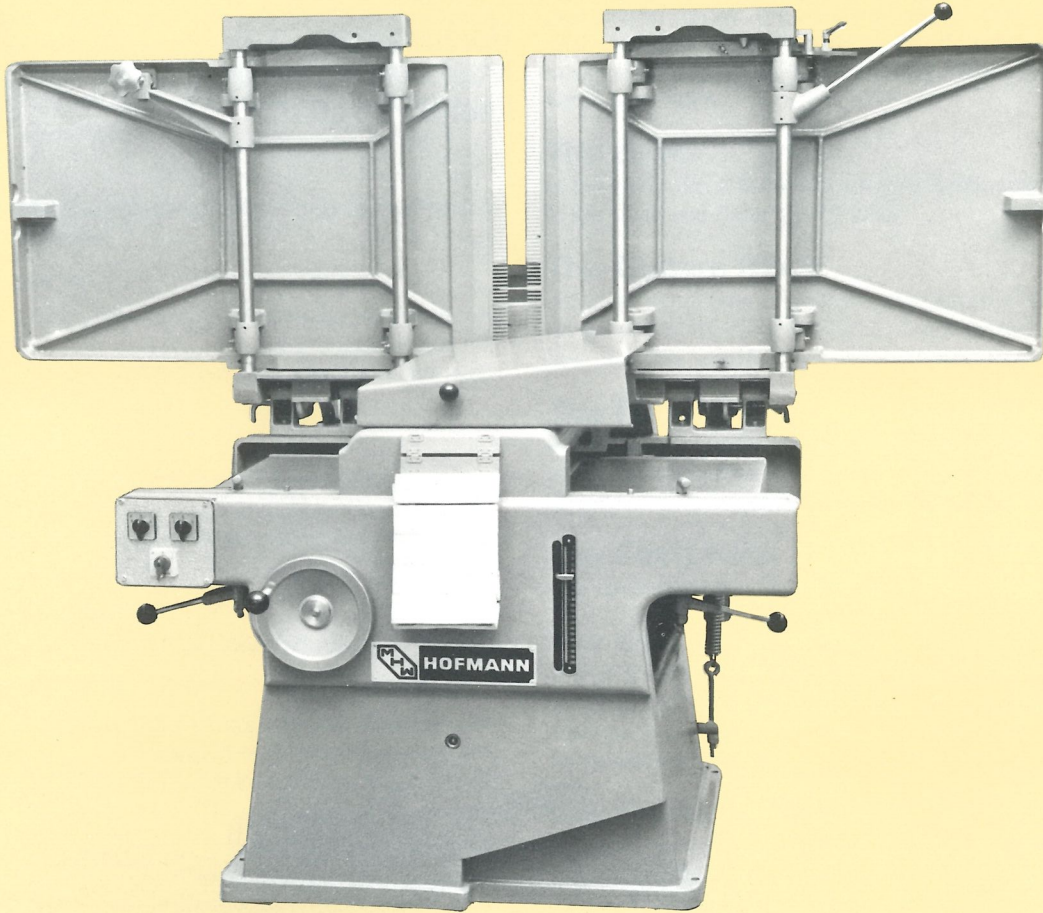
Geräuscharm
Meßflächen-Schalldruckpegel
Leerlauf 75 dB (A)





Kombinierte Abricht- und Dickenhobelmaschine

in schwerer Gußausführung



Technische Daten:

Type		Combi 400	Combi 500	Combi 600
Hobelbreite	mm	410	510	610
Hobelhöhe	mm	200	200	200
Tischlänge	mm	2000	2000	2000
Art		hochklappbar	hochklappbar	hochklappbar
Motorstärke	PS	4	5,5	5,5
Vorschub	m	7 + 14	7 + 14	7 + 14
Messerwelle	Ca. U/min.	5500	5500	5500
Gewicht netto	ca. kg	800	900	1000
seemäßig verpackt	ca. kg	900	1000	1100
Schiffsraumbedarf	cbm	2,40	2,65	2,90

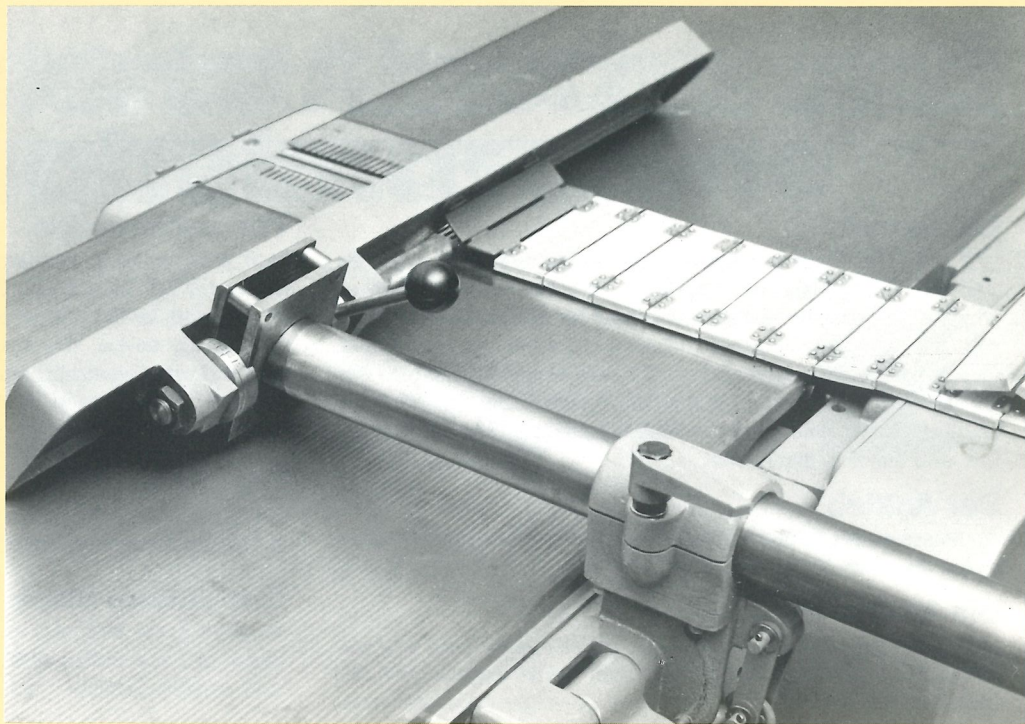
Konstruktions- und Maßänderung vorbehalten

Technical Data:

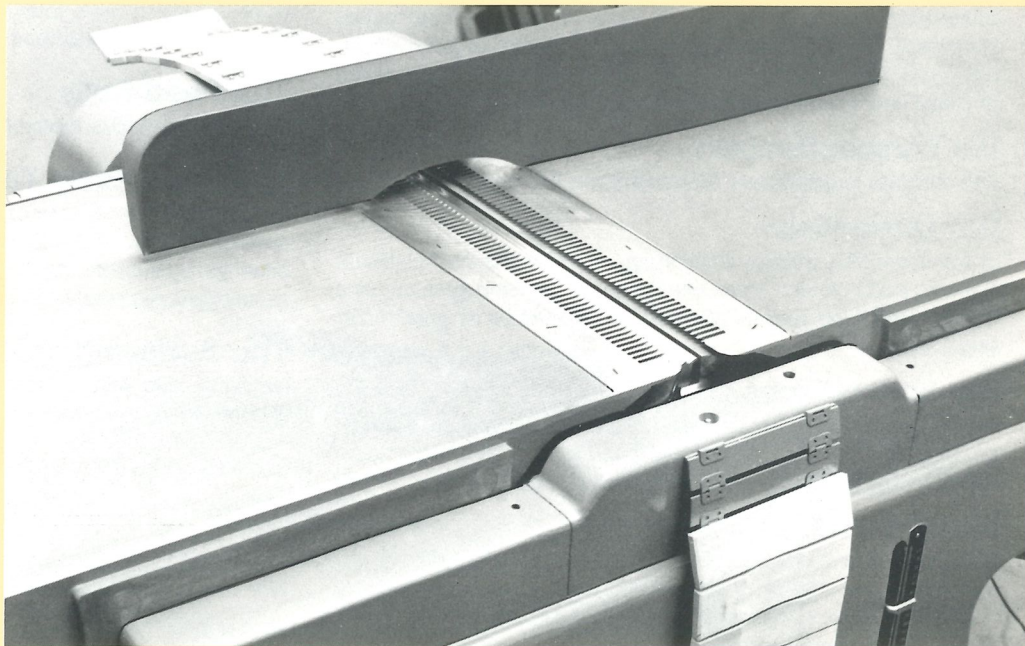
type		Combi 400	Combi 500	Combi 600
planing width	mm	410	510	610
planing height	mm	200	200	200
length of table	mm	2000	2000	2000
model		liftable	liftable	liftable
threephase drive motor	HP	4	5,5	5,5
feed	m	7 + 14	7 + 14	7 + 14
shaft speed	ab. rpm.	5500	5500	5500
net weight	ab. kg	800	900	1000
seaworthy packing	ab. kg	900	1000	1100
cargo space required	cbm	2,40	2,65	2,90

Modification in construction and dimensions reserved

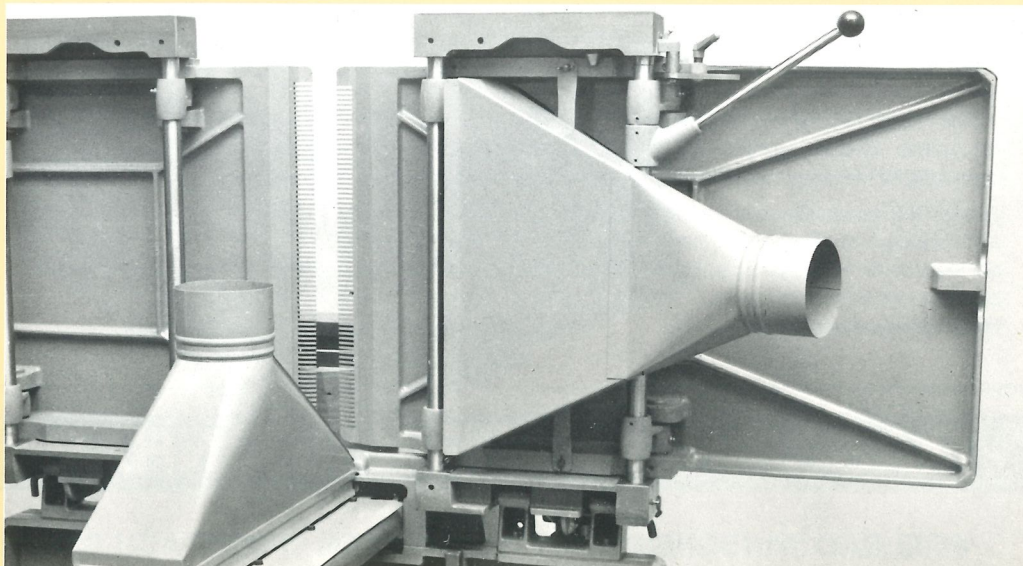
Abrichtlineal nach Skala bis 45°
schrägstellbar, kann in der
leichtlaufenden Führung ohne
Schlüssel rasch verstellt werden.
90°-Stellung genau blockierbar.
(Abb. 1)



Abrichttische mit gezahnten
Tischlippen. Erhebliche
Geräuschminderung.
(Abb. 2)



Maschine mit Absaugung.
Anschluß-Stutzen 140 mm \varnothing
(Abb. 3)



Kombinierte Abricht- und Dickenhobelmaschine in schwerer Guß-Ausführung

Heavy Duty Surface and Thickness Planing Machine heavy founding execution

Die Bauart

zeigt schon rein äußerlich ihre konstruktive Überlegenheit, durch die alle MHW-Erzeugnisse ausgezeichnet sind. Der schwere, schwingungsfrei konstruierte Gußständer besitzt keine vorstehenden Teile und ist an der Bedienungsseite mit einer FußEinstellung ausgerüstet. Alle Lager und Führungen sind geschlossen eingebaut. Saubere und genaue Werkstattarbeit verbürgt größte Präzision. Die Wirtschaftlichkeit der Maschine wird durch ihre Stabilität garantiert. Alle Bedienungsteile sind handlich angeordnet.

Der Antrieb

der Messerwelle erfolgt durch einen im Ständer eingebauten Flanschmotor, über zwei Keilriemen.

Die Messerwelle

als runde Klemmkeil-Sicherheitswelle, hat wahlweise zwei oder vier Messer bei 5500 U/min. Sie ist dynamisch, präzise ausgewuchtet und verbürgt einen vollkommen ruhigen Lauf. Die Lagerung besitzt reichlich bemessene Präzisionskugellager.

Der Vorschub

erfolgt durch polumschaltbaren 1-PS-Vorschubmotor mit angebautem Stirnräder-Untersetzungsgetriebe, wodurch 2 Vorschubgeschwindigkeiten von 7 + 14 m/min. erreicht werden. Sämtliche Räder laufen im Ölbad und sind kugelgelagert.

Die Vorschubwalzen

sind ebenfalls kugelgelagert. Walzenabstand 245 mm.

Der Dickentisch

ist von übermäßig kräftiger Ausführung, mit vierfacher, nachstellbarer Führung, wodurch ein Kippen unmöglich ist. Dickentischwalzen sind kugelgelagert. Eine zentrale Walzenschnellverstellung ist serienmäßig eingebaut.

Die Abrichttische

sind vierfach schwingungsfrei gelagert und kräftig gehalten. Genauestes Arbeiten ist gewährleistet. Die Tische lassen sich leicht hochklappen. Ein Späneschirm wird mitgeliefert.

Normalzubehör

Maschine elektrisch installiert, mit Hobelmessern, Keilriemen, Schutzvorrichtung und Werkzeug, einschließlich Fettpresse, Hauptschalter = Not-Ausschalter mit Unterspannungsauslöser, abschließbar nach VDE 0113, gezahnte Tischlippen, Fügeleiste mit Halterung.

Sonderzubehör

Viermesserwelle, Späneabsaugstutzen für Abrichte und Dicke 140 mm Ø, Hobelmessereinstellgerät, Spindelverkleidung, verstärkter Hauptmotor, Motorschutzschalter, Bremsenrichtung nach VBG, Falzeinrichtung bis 20 mm Falztiefe, Ersatzhobelmesser, HM-Hobelstellen 1 Satz = 2 Stück, HM-Wendemesser 75 mm lang, 1 Satz = 10 Stück, verchromte Bedienungsteile. Druckknopfschaltung mit Schützensteuerung für Messerwellenantrieb. Meßuhrdickenanzeige im Handrad.

Alle MHW-Erzeugnisse erfreuen sich, dank ihrer soliden Ausführung, ständig steigender Beliebtheit. Ihre fortschrittliche Konstruktion basiert auf einer mehr als 50-jährigen Erfahrung auf dem Gebiete des Holzbearbeitungsmaschinenbaues.

HOFMANN-Spitzenqualität!

The construction

itself from outward appearance shows the superiority of design associated with all MHW-products. The solid, vibrationless stand has no protruding parts and is equipped on the operating side with pedal-type setting device. The machine ensures precision together with neat and exact workshop practice. The economical operation of the machine is guaranteed by its stability. All operating elements are within easy reach.

The Drive

of the cutter block is carried out by a flange motor located laterally in the stand and driven by 2 V-belts.

The Cutter Block

designed in the form of a round, wedge-type safety shaft offers the choice of 2 or 4 cutters at 5500 rpm. It is dynamically balanced and runs perfectly smooth, held in heavy-duty precision ball bearings.

The Feed

is effected by a pole-changing 1 HP feed motor with integral spur wheel reduction drive, thus giving 2 feed speeds of 7 + 14 m/min. All gears run in an oil bath and have ballraces.

The Feed Rolls

also run in ballraces, Distance between rolls 245 mm.

The thicknessing Table

is of an exceptionally solid construction with 4 adjustable guides thus preventing tilting. The rolls of the thicknessing table are held in ball bearings. A centralized fast adjustment device for the rolls is installed as standard equipment.

The Surfacing Tables

are firmly held without vibration at four points. Exact performance is guaranteed. The tables can be easily swung up.

Standard accessories

machine electric-installation, two-knives shaft, with knives, V-belts, safety device for shaft, star-delta and main switch = emergency switch with low voltage release according to VDE 0113, toothed table lips.

Extras

four-knives shaft, chip extraction connecting piece, quick setting apparatus for planer knives, spindle casing, motor protective switch, rebating device 20 mm, spare knives, hard-metal planing point 75 mm, chromium plated operating parts.

The increasing request for all HOFMANN-Products is based on the reputation of the equipment. The up-to-the minute robust design is the result of more than 50 years experience in the engineering field.
HOFMANN - Where quality is a habit!

MASCHINENFABRIK LEONHARD HOFMANN

8532 BAD WINDSHEIM · MITTELFRANKEN · POSTFACH 328 · TELEFON 0 98 41/21 19