

El modelo para el carpintero moderno

AURIGA



PRODUCTIVIDAD Y PRECISIÓN



Equipos de primera clase para una alta productividad

La serie AURIGA ofrece una alta calidad en un espacio reducido y la concentración de lo esencial para un mecanizado de cantos de la mejor calidad. La serie está concebida para grosores de piezas de trabajo de hasta 60 mm y grosores de canto de hasta 8 mm. Los potentes agregados de fresado copiadores y de calibrado completan las opciones de mecanizado de la serie AURIGA. Además, convence por su excelente productividad y por su equipamiento de primera clase.

- Bastidor de malla mecano-soldada estable con capó de protección en la zona de los agregados.
- Control mediante pantalla táctil 18,5" ergonómico instalado directamente en la zona de admisión.
- Las maquinas están equipadas con un grupo de pre-fresado compuesto por dos motores, además de las fresas patentadas Air-Stream.
- Se reduce el fresado reiterado de la viruta, el resultado es una mayor vida de las herramientas y reducción considerable del ruidos.





- Encolado muy flexible con la tecnología híbrida Glu Jet montada de serie en todos los modelos.
- El ajuste automático de la boquilla es un equipo estándar.
- Fresadora dotada de diamantes con aspirado de virutas integrado así como una gran precisión de giro de rotación y una mayor duración de serie.
- Potentes agregados para un acabado perfecto de sus cantos.

W4.0 digital

Seguridad futura para su negocio a través de la digitalización de los procesos de producción.

Todas las ilustraciones pueden incorporar opciones de equipamiento.



Competencia superior en el placado de cantos

Las chapadoras de cantos de la serie AURIGA aúnan una estructura compacta y un elevado grado de automatización. Con ello HOLZ-HER establece los parámetros de la carpintería moderna.





AURIGA 1308

Mecanizado completo a nivel profesional: con dos agregados de acabado. Manejo de los agregados de mecanizado totalmente automática al presionar un botón a través de los servo ejes NC directamente desde el panel táctil 18.5" inclinable y giratorio. La estética perfecta de los cantos en la AURIGA se consigue con el sistema de aplicación de cola patentado Glu Jet.



AURIGA 1308 XL

Máxima automatización en su clase, con tres agregados de acabado. De esta manera no es necesario acabado manual alguno. Se pueden llevar a cabo los procedimientos de equipamiento sin apertura de la cubierta de la máquina. El sistema de aplicación de cola Glu jet patentado y de serie de las máquinas AURIGA garantiza unos cantos estéticamente perfectos. El dispositivo pulverizador opcional de rociado se ocupa de un acabado de cantos perfecto.

Edge Control Touch

El mando Edge Control Touch de HOLZ-HER es muy potente y constituye el ejemplo de un manejo sencillo. Ergonómico, sencillo y totalmente en diseño de tableta.

Pantalla

- Pantalla táctil de 18.5" en formato 16:9.
- Representación gráfica brillante de los procesos de mecanizado.
- Fácil manejo: pupitre de mando rotativo e inclinable a la altura de los ojos.

Manejo

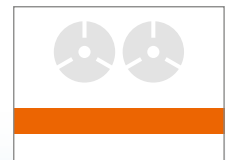
- Procesos de equipamiento controlados electrónicamente con una precisión de repetición del 100 %.
- Registro de todos los datos de funcionamiento de forma clara y completa: Total de metros lineales, número total de unidades, horas totales con función de puesta a cero.
- Gestión individual de usuarios con protección por contraseña y autorización individual.

Equipamiento/Servicio

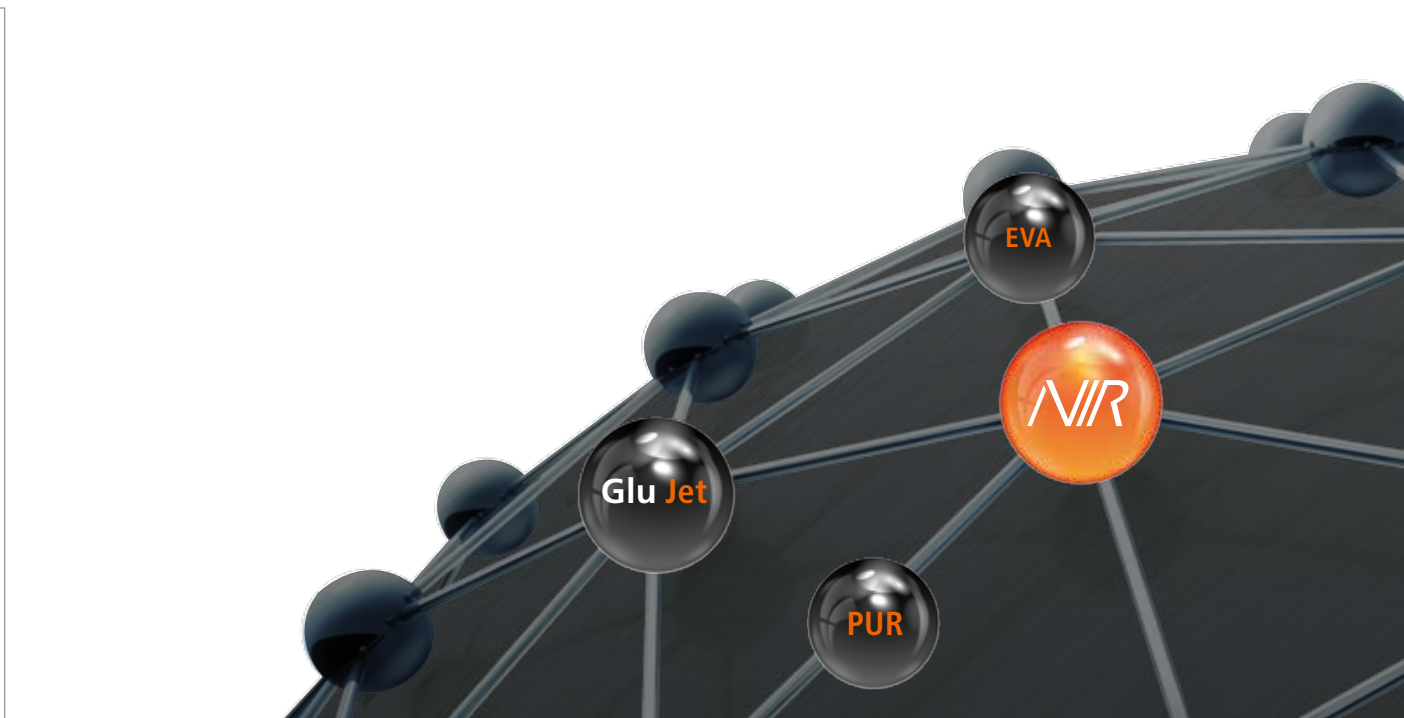
- Entrada de red.
- Servicio de mantenimiento online, intercambio de datos más rápido con el servicio de HOLZ-HER.
- Interfaz de códigos de barras para acceso automático al programa.
- Conexión USB externa para almacenamiento de datos o actualización del sistema.
- Conexión con el registro de datos de proceso de HOLZ-HER para una lectura directa de los datos de funcionamiento (opcional).

Pictogramas

- Para facilitar el manejo del operario, el sistema de control Edge Control le ofrece pictogramas gráficos autoexplicativos.



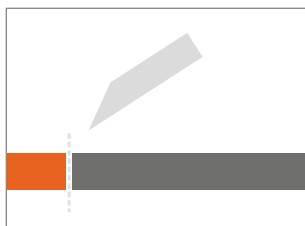
Edge Control Touch:
futuro garantizado gracias
a un elevado estándar.



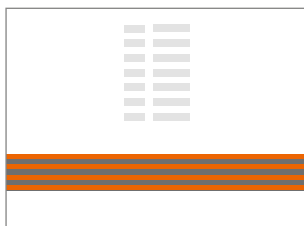
iTronic

Mediante el control automático optimizado para los ajustes de presión extensivos con controles de factibilidad, HOLZ-HER tiene posibilidad de realizar un control de la cantidad de cola adaptado a los requisitos específicos. Asimismo una cuchilla de corte adaptable ajusta automáticamente la presión al espesor del canto. Asimismo, una unidad presora ajusta automáticamente las presiones de cada uno de los rodillos de presión a la aplicación específica de resultados perfectos. De esta forma se reducen los errores de ajuste y los índices de rechazo a un mínimo.

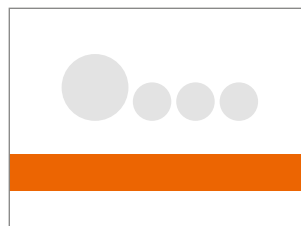
Podrá recibir usted, como complemento, en el paquete iTronic, una función de aclarado totalmente automática para cola PUR, además de una supervisión de cantidad de cola restante, con los metros de avance que aún tiene que producir en el control.



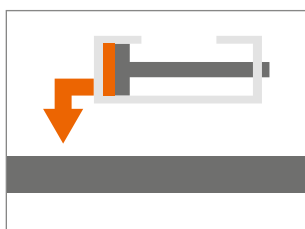
Cuchilla adaptable de lama retráctil



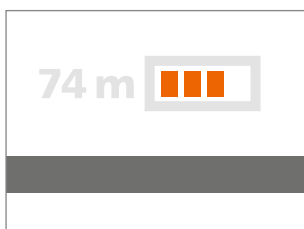
Control automático de cantidad de cola



Zona de presión adaptable



Rutina de aclarado automática



Supervisión de cantidad de cola restante

Glu Jet: junta invisible con tecnología de película delgada

Las claras ventajas de la tecnología híbrida junto con la nueva técnica de película delgada de HOLZ-HER hacen que esta encoladora sea un todo terreno tanto para el trabajo artesanal como para el usuario industrial. Naturalmente, los clientes de HOLZ-HER conseguirán juntas invisibles con cola PUR, y por consiguiente aplicable a zonas húmedas.

Las juntas de cola finísimas, que pueden medirse con los cantos láser industriales, se pueden realizar sin problemas y con una flexibilidad que no tiene competencia con el sistema Glu Jet de HOLZ-HER.

Aplastante en la óptica con todos los materiales: empezando por los cantos de alto brillo hasta secciones gruesas de cantos de madera maciza la variedad de HOLZ-HER no se puede igualar. Fije hoy puntos de referencia para las tendencias de mañana.

Cambio de tipo de cola y limpieza en solo 3 minutos



Tiempo de caldeo
3 minutos



Cambio de tipo de cola*
3 minutos

*Cambio entre PUR y EVA o de color



Limpieza
3 minutos





Cola PUR de serie para el carpintero profesional

Tecnología industrial para el trabajo artesanal: con el sistema Glu Jet de HOLZ-HER puede mecanizar siempre de serie cola PUR; de forma tan sencilla como cola EVA. Argumentos poderosos para usted y sus clientes:

- No es necesario un tanque de encolado adicional.
- No es necesario un costoso tanque de nitrógeno.
- Larga y extrema durabilidad mediante una conexión de alta resistencia.
- Resistente al agua y al calor, ventajas cualitativas en todos los sectores de muebles.

Cola PUR resistente al agua: ideal para muebles de cocina y baño



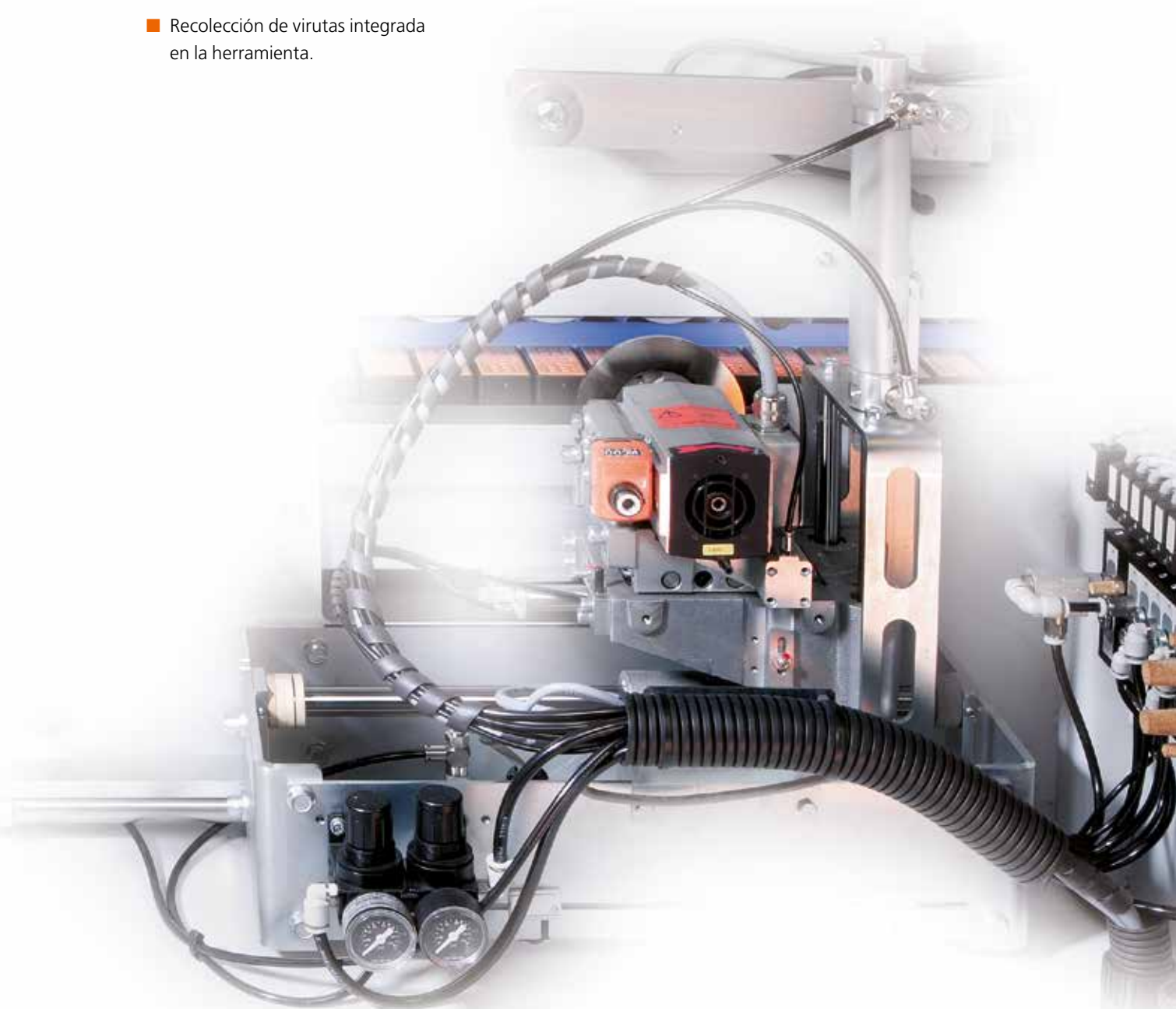
Encolado de cantos perfecto

Los agregados de la AURIGA ofrecen un abanico de posibilidades de lo más convincente. Desde el agregado de calibrado, el cargador de cantos, además del inigualable sistema de encolado de HOLZ-HER, los agregados de fresado y los agregados de corte en extremo hasta la zona de acabados posterior individual están disponibles hasta diez módulos potentes para un placado de cantos perfecto.

Copiado de ángulos

Agregado coprador de ángulos para el mecanizado de ángulos con grosores de cantos de hasta 3 mm. Equipamiento de herramientas para radios de hasta 3 mm y chaflanes de hasta 45 grados, los perfiles postformados también resultan posibles.

- Herramientas de diamante para una larga duración.
- Recolección de virutas integrada en la herramienta.





Calibrado

La superficie de los cantos cortados presenta a menudo pequeñas astillas. El agregado de calibrado permite obtener superficies de encolado perfectas, a la vez que prepara los paneles para el encolado. Equipado con las herramientas de rectificado patentadas Air-Stream.

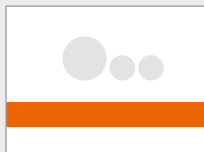
Ajuste vertical de la herramienta para un mayor aprovechamiento.



Zona de alimentación de cantos

Abastecimiento de cantos en rollo y en tiras totalmente automático y sencillo; cambio de equipo sin herramientas.

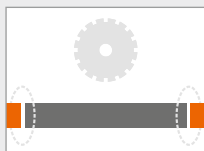
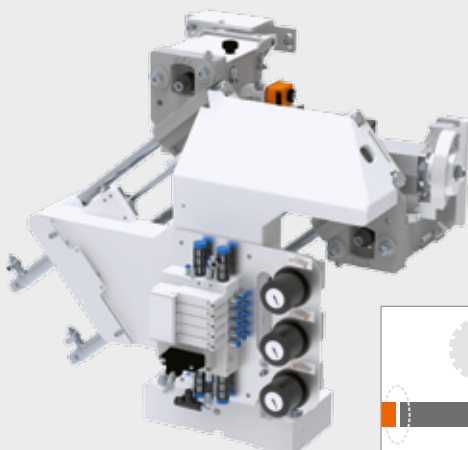
Transporte de cantos no agresivo mediante correa de transporte e identificación de cantos por barrera luminosa.



Zona de presión

Zona de presión de 3 rodillos de gran calidad para que el encolado de los cantos con el panel se realice de forma limpia y potente. Primer rodillo de accionamiento mecánico. Dos rodillos prensores cónicos.

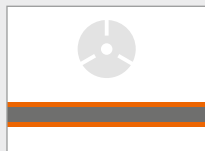
Grupo prensor neumático y gobernado.



Grupo retestador neumático

Para el corte en extremo recto y de chaflán para cantos finos; inclinación neumática de serie de 10 grados. Modelo de gran calidad con carcasa de fundición de hierro.

Motores de sierra respectivamente en dos guías para un corte preciso de la proyección de cantos.

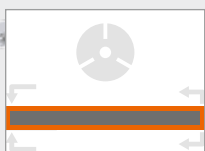
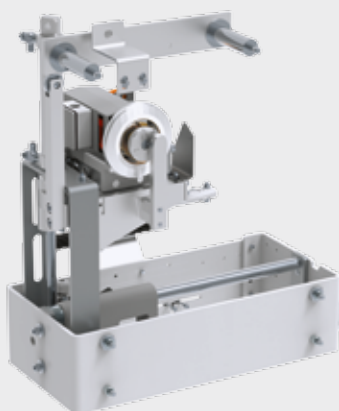


Grupo de fresado neumático

Agregado de fresado multifunción para el fresado recto de grosores de cantos de hasta 8 mm, radios de hasta 3 mm, inclinable 0 – 15 grados. Herramienta de diamante incluida.

Otro equipamiento:

- Control de virutas integrado en la herramienta.
- Sistema ProLock.
- También disponible con cuatro servoejes NC (opcional).

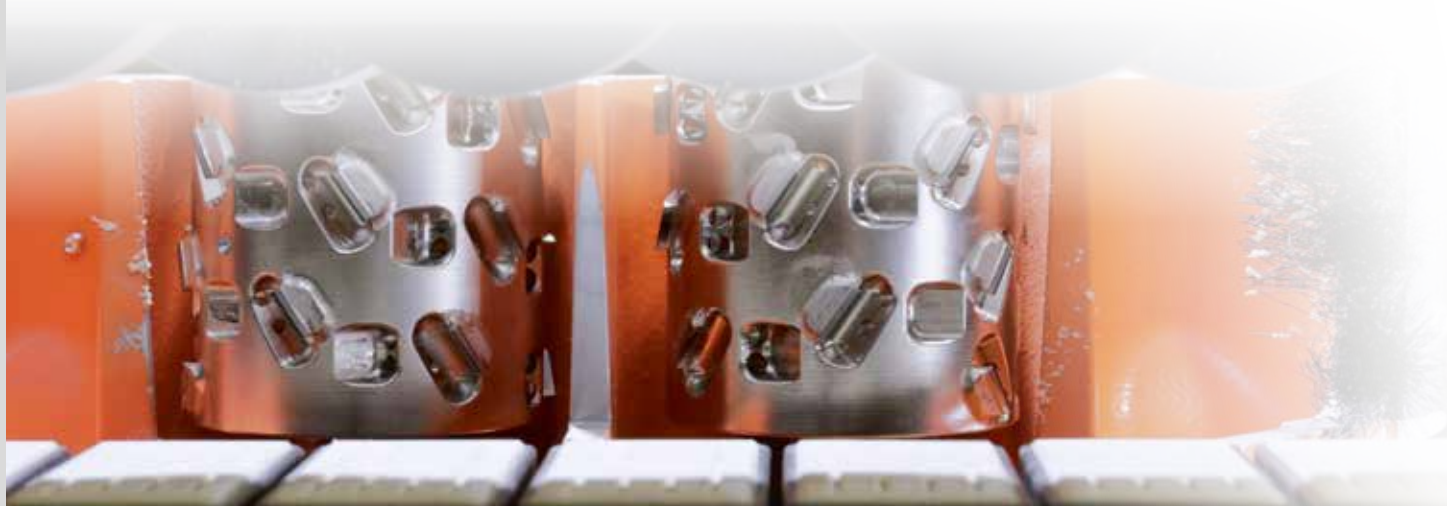


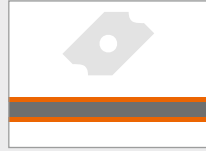
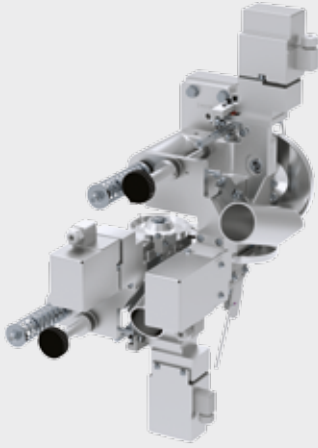
Grupo coprador de esquinas

Agregado para la copia de cantos verticales y frontales, posibilidad de diversos perfiles de canto y también de perfiles postformados. Evacuador de virutas integrado. Con herramientas de diamante para una larga duración de la herramienta.

Con altura de trabajo de 60 mm.

Procesamiento automático a nivel profesional en un diseño compacto.

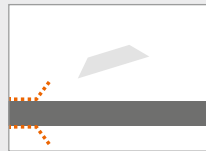
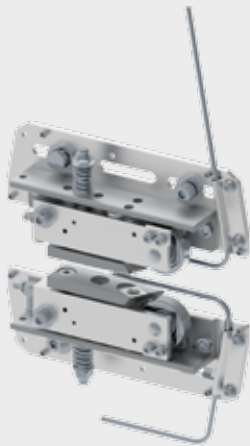




Grupo rascador

Para un alisado perfecto de radios y chaflanes de los cantos de PVC.

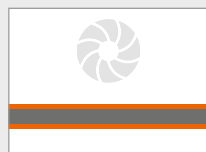
También disponible como paquete de alto brillo con cuatro servoejes NC (opcional).



Rascador de superficie

Acabado de superficies más limpio. La puesta en contacto con dos cuchillas reversibles HW suprime el acabado manual. Montada de serie.

También con seguimiento previo y posterior (opcional).



Grupo de pulido

Pulir, hasta que brille, para un acabado completo. Montados de serie.



Dispositivos pulverizadores

Dispositivos pulverizadores para sustancias de separación y de limpieza en la zona de alimentación y de descarga. Antiestáticos, refrigerantes y lubricantes, controlados de forma electrónica por boquillas especiales, para un acabado perfecto en los extremos. Todos los diversos depósitos de líquido están cuidadosamente integrados en la cubierta de la máquina.

Visión general de la serie AURIGA

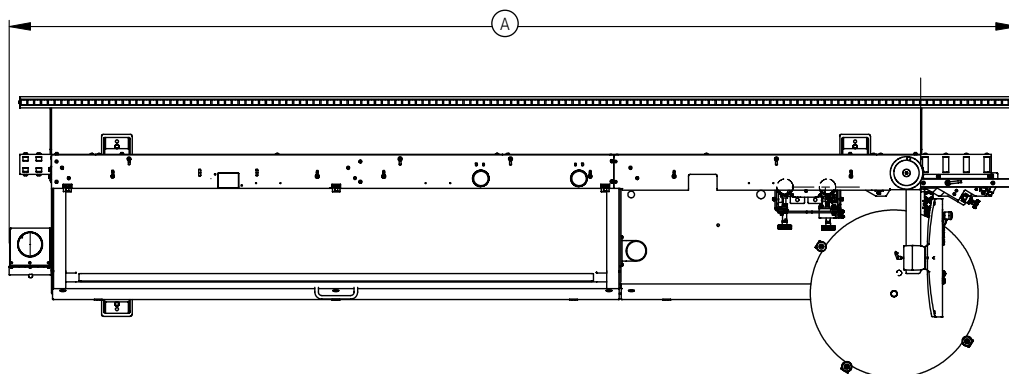
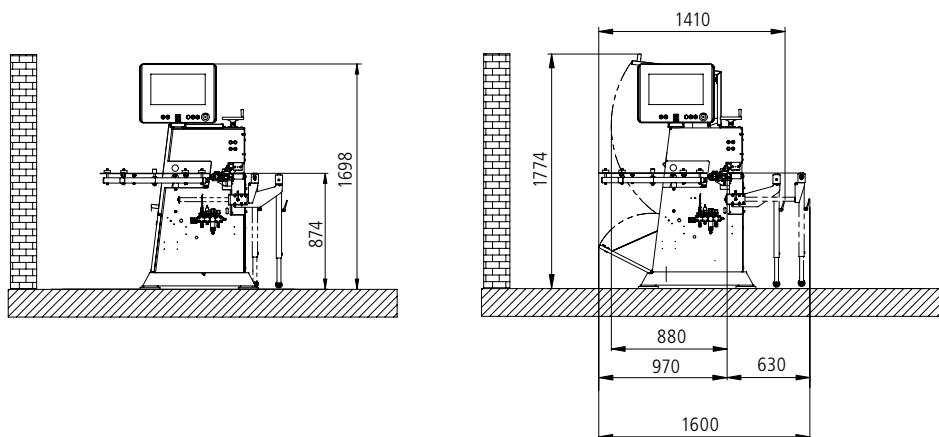
Máquina	AURIGA 1308	AURIGA 1308 XL
Mando	PPC 319 con pantalla táctil	PPC 319 con pantalla táctil
Puente	Manual	Manual
	Motorizado*	Motorizado*
Cargador	Automático para rodillos y cintas	Automático para rodillos y cintas
Pre-fresado	45 mm	45 mm
	60 mm	60 mm
Encolado	Glu Jet (tecnología de película fina)	Glu Jet (tecnología de película fina)
	Depósito de cartuchos y /o granulado	Depósito de cartuchos y /o granulado
Zona de presión	3 rodillos neumáticos incluidos rodillos de presión cónicos	3 rodillos neumáticos incluidos rodillos de presión cónicos
Retestador	Dos motores 60 mm inclinable neumáticamente	Dos motores 60 mm inclinable neumáticamente
Fresado	Multifunción 8 mm inclinable 0° – 15°	Multifunción 8 mm inclinable 0° – 15°
	MOT 4 inclinable neum.	MOT 4 inclinable neum.
Copiador de esquinas	60 mm	60 mm
Rascador de radio	Neumática incl. bandeja de recogida de virutas	Neumática incl. bandeja de recogida de virutas
	+ Variaciones AUTOM.	+ Variaciones AUTOM.
Rascador de cola	Introducción controlada incluidas boquillas de soplado	Introducción controlada incluidas boquillas de soplado
	Con palpado previa y posterior	Con palpado previa y posterior
Pulidor	x	Agregado de pulido
Dispositivo pulverizador	x	Antiadherente y limpiador

*necesario para el conjunto iTronic

■	Estándar
■	Opcional
x	No es posible

	AURIGA 1308	AURIGA 1308 XL
Dimensiones de la máquina		
Longitud total A (mm)	4630	4930
Anchura x altura (mm)	1600 x 1774	1600 x 1774
Peso (kg)	1400	1450
Velocidad de avance		
Velocidad de avance (m/min)	10	10
Medidas de trabajo		
Longitud mínima de la pieza de trabajo (mm)	160	160
Anchura mínima de la pieza de trabajo (mm)	60	60
Grosor de la pieza de trabajo (mm)	8 – 60	8 – 60
Grosor de los cantos (mm)	0,4 – 8	0,4 – 8

DATOS TÉCNICOS



Puede encontrar folletos de
productos y muchos vídeos en
www.holzher.es



Las características técnicas indicadas constituyen valores aproximados. Dada la evolución permanente de sus máquinas, HOLZ-HER se reserva el derecho de modificar el diseño y el equipo. Las ilustraciones se proporcionan a título indicativo. Las máquinas incluyen en parte equipos especiales no suministrados de serie. Para una mejor comprensión, se presentan las máquinas sin el capó de protección previsto.

Certificado ilustraciones:
istock.com – © lisegagne | Fotolia.com – © ARochau; © natashapetrova; © psdesign1

ES – HOLZ-HER 3695 45 – Printed in Germany/Imprimé en Allemagne
Impresión: 28.09.2018 – Primera edición: 06.05.2015

Su distribuidor autorizado de HOLZ-HER



HOLZ-HER GmbH
Plochinger Straße 65
72622 Nürtingen
Germany
T +49 (0) 70 22 702-0
kontakt@holzher.com
www.holzher.com

HOLZHER

A member of the WEINIG Group