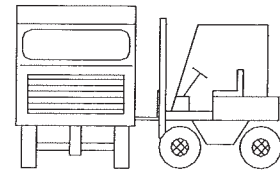
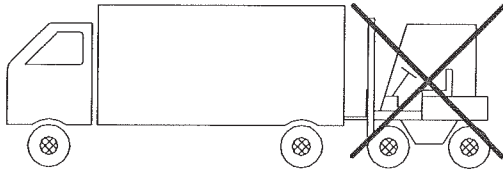


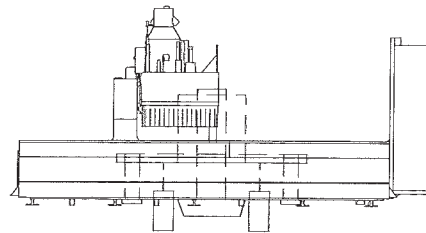
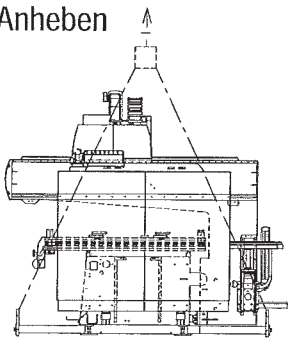
Entladung mit Stapler vom Lastkraftwagen



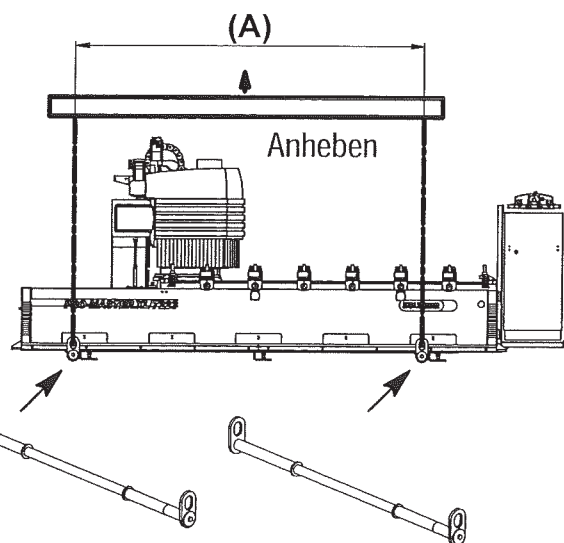
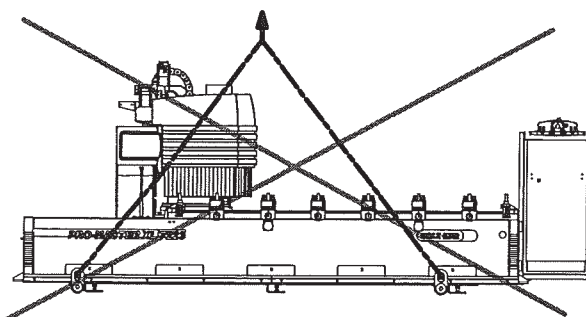
Transport mit Kran

Transport mit Stapler

Anheben



Transport mit Kran



4.3 Aufstellen

4.3.1 Entfernen der Transportsicherungen

- Transportsicherung (233) für Schaltschrank abschrauben.
- Den Schaltschrank (10) von der Transportsicherung (orange lackiert) heben.
- Alle Transportsicherungen (60) (orange lackiert) von den X und Y-Achsen abschrauben.
- Alle weiteren Transportsicherungen und Verpackungen sind sorgfältig zu entfernen.
- Kabelschleppkette (181) mit Kabel und Wanne hinter der Maschine abnehmen, knickfrei auslegen und befestigen.

