

Power und Speed – Technik im Detail

ZENTREX 6220



PRODUKTIVITÄT UND PRÄZISION





Unsere Leidenschaft gilt der Perfektion der Holz- und Kunststoffbearbeitung

Unsere Ingenieure gehören zu den besten der Welt. Ihr visionäres Denken und außergewöhnliches Können sorgt dafür, dass unsere Maschinen heute zu den leistungsstärksten, flexibelsten und sichersten der Welt gehören. Die Kunden schätzen an uns, dass wir hervorragende Produkte schnell und qualitativ hochwertig zu einem marktgerechten Preis entwickeln und fertigen können. Integrative, miteinander vernetzte Lösungen bestimmen weltweit die Produktion in der Holz- und Plattenverarbeitung.

HOLZ-HER bietet deshalb ein aufeinander abgestimmtes Programm und entwickelt grundsätzlich eine komplette Produktreihe, von der Einstiegsmaschine bis zum alle Leistungsbereiche umfassenden Topmodell. Parallel zu neuen Produkten werden alle Service-Aktivitäten und die Produktschulungen konzipiert. Somit wird dem Kunden zur Markteinführung nicht nur eine neue Maschine, sondern immer ein komplettes Leistungspaket angeboten. Dabei stehen praxisbezogene Lösungen und hoher Kundennutzen im Vordergrund.

Das können Sie von uns erwarten

- Wir wollen unsere Kunden und Partner optimal verstehen und mit innovativen Produkten und Serviceleistungen Ihren Erfolg optimieren und vergrößern.
- Der enge Kontakt zu unseren Händlern, aber auch zu den Endkunden, den Schreincrn, Innenausbauern und Industriebetrieben, ist eine besondere Stärke von HOLZ-HER.
- Überdurchschnittliche Leistungen in allen Bereichen zu erbringen, Zukunftsdenken, Kontinuität und Konsequenz in der Entwicklung und Konstruktion, Perfektion in der Produktion sowie intensive Beratung im Vertrieb und Service haben bei HOLZ-HER höchsten Stellenwert.
- Trends zu erkennen und möglichst vorwegzunehmen sind Schlüsselqualifikationen starker Unternehmen wie HOLZ-HER. Um dem gerecht zu werden, muss die Qualifikation jedes Einzelnen up to date sein. Deshalb ist die qualifizierte Ausbildung junger Menschen bei HOLZ-HER ein zentrales Thema.



Die WEINIG Gruppe – Maschinen und Anlagen für die Bearbeitung von Massivholz und Holzwerkstoffen

Innovative Spitzentechnologie, umfassende Dienstleistungen und Systemlösungen bis zur schlüsselfertigen Produktionsanlage: die WEINIG Gruppe ist Ihr Partner, wenn es um profitable Bearbeitung von Massivholz und Holzwerkstoffen geht. WEINIG Qualität und Wirtschaftlichkeit gibt Ihnen den entscheidenden Vorsprung im weltweiten Wettbewerb, ob Handwerk oder Industrie.



QUALITÄT

Lösungen von Profis für Profis

Überall auf der Welt, wo Profis präzise und wirtschaftlich mit Plattenwerkstoffen arbeiten, stehen Maschinen von HOLZ-HER und sind zuverlässig Tag für Tag im Einsatz. Um im harten Wettbewerb bestehen zu können, müssen wir immer wieder besser sein als andere. Für HOLZ-HER Mitarbeiter ist es Alltag, große, komplexe Arbeitsinhalte zu verantworten und auch im kleinsten Detail auf hundertprozentige Qualität zu achten. Unsere Mitarbeiter denken und handeln immer als Partner unserer Kunden.

Die Produktion ist das Herzstück eines Industrieunternehmens. Unsere modernen Fertigungstechniken am HOLZ-HER Produktionsstandort in Voitsberg in der Steiermark sind entscheidend für die hohe Qualität, Flexibilität und die wirtschaftlichen Herstellungskosten. Kernkompetenzen der Fertigung im Unternehmen zu halten, hat bei HOLZ-HER oberste Priorität. Dazu gehören zum Beispiel unser eigener Stahlbau mit allen technischen Einrichtungen – er hilft uns, kurze Lieferzeiten einzuhalten – oder der eigene Prototypenbau. Intensive Tests von Beginn an stellen sicher, dass auch der neueste Stand der Technik immer den hohen HOLZ-HER Qualitätsanforderungen entspricht. Und nicht zuletzt garantiert ein durchdachtes Dienstleistungskonzept im After-Sales-Bereich: Unsere Kunden können sich vom Start weg und ein Maschinenleben lang auf HOLZ-HER Maschinen verlassen.

Video
Image





Qualität in Eigenregie – von der Stahlplatte zur fertigen Maschine

- Bis zu 2200 Tonnen Stahl und Aluminium werden im eigenen HOLZ-HER Gestellbau verarbeitet. Eine vollautomatisch beschickbare Laserschneideanlage übernimmt hier die optimierte Aufteilung von Stahlplatten bis zu einer Stärke von 25 mm. So kann HOLZ-HER für alle steifigkeitsrelevanten Konstruktionsteile die ideale Materialstärke verwenden.
- Mit einer Nennpresskraft von 400 Tonnen sorgen mehrere hydraulische Abkantpressen für die perfekte Form der Bauteile mittels automatischer Materialdickenmessung und Pressdrucksteuerung.
- Mit viel Sorgfalt werden die einzelnen Teile zusammengeschweißt. Durch die optimal durchdachten Schweißvorrichtungen wird für Ihre Maschine eine hohe Qualitätskonstanz abgesichert.
- Auf mehreren Langbettfräsmaschinen werden die komplett geschweißten Gestelle hochpräzise gefräst. Sämtliche Flächen sind somit für den späteren Aufbau von Führungen und Aggregaten optimal vorbereitet.
- Nach der Reinigung und Lackierung gelangen die Gestelle zur Endmontage, wo sämtliche Aggregate und Komponenten aufgebaut werden.
- Vor der Verpackung und vor dem Versand wird eine aufwendige Endabnahme durchgeführt, bei der Ihre Maschine unter Berücksichtigung höchster Qualitätsstandards geprüft wird.

High-Performance-Plattensäge ZENTREX 6220 classic und ZENTREX 6220

Die ZENTREX 6220 verbindet Präzisionstechnologien, wie z. B. gehärtete und geschliffene Linearführungen, sowie eine schwere Bauart mit der dynamischen und sehr schnellen Servo-Antriebstechnologie aus der CNC-Technik. Die speziell entwickelte SPS-Steuerung sorgt für extreme Genauigkeit und kürzeste Taktzeiten.

- Sägewagen, Sägeaggregate, Winkelanpresser und der Breitenanschlag werden präzise und ohne Vibrationen von geschliffenen Prismenführungen getragen. Somit ist ein dauerhaft sauberer und präziser Schnitt gewährleistet.
- Präzisionsschnitte bei Einzelplatten und natürlich auch bei extremen Schnitthöhen.
- Übertrende Zuverlässigkeit, maximaler Bedienkomfort.
- Perfekte Lösungen für Beschickung und Hubtisch oder Lagersysteme möglich. In den Ausführungen dynamic und lift perfekt ausgestattet für Beschickung durch Lagersystem bzw. Hubtisch.
- Luftbedüste Maschinen- und Auflage-tische für einfaches und schonendes Materialhandling von schweren Plattenpaketen.
- Mit dem hochwertigen Zahnstangenantrieb sind hohe Beschleunigungen und schnelle Arbeitszyklen selbstverständlich.
- Rücklaufgeschwindigkeit Breitenanschlag: 100 m/min.
- Positioniergeschwindigkeit: 25 m/min (CE).
- Rücklaufgeschwindigkeit Sägeaggregat: 150 m/min.
- Stufenlos geregelte Vorschubgeschwindigkeit von bis zu 130 m/min.
- Elektronisch gesteuerter Druckbalken mit optimiertem Hub für kurze Zykluszeiten.
- Servogesteuerter doppelter Winkelanpresser, parametergesteuert über Material.



Alle Abbildungen können
Ausstattungsoptionen enthalten.



Die richtige Maschine,
für hohe Ansprüche
im gehobenen Handwerk
und in der Industrie.

Ihr Zuschnitt – perfekt und effizient

Automatischer Zuschnitt

- Besseres und leichteres Handling.
- 1A-Qualität der Zuschnitte.
- Kürzere Zuschnittzeiten.

Energiemanagement

- Geringer Energieverbrauch durch effiziente Nutzung.
- Weniger Emissionen.
- Optimierte Absaugtechnik.
- Softwaregesteuerte Effizienzkontrolle.

Einfache Arbeitsvorbereitung

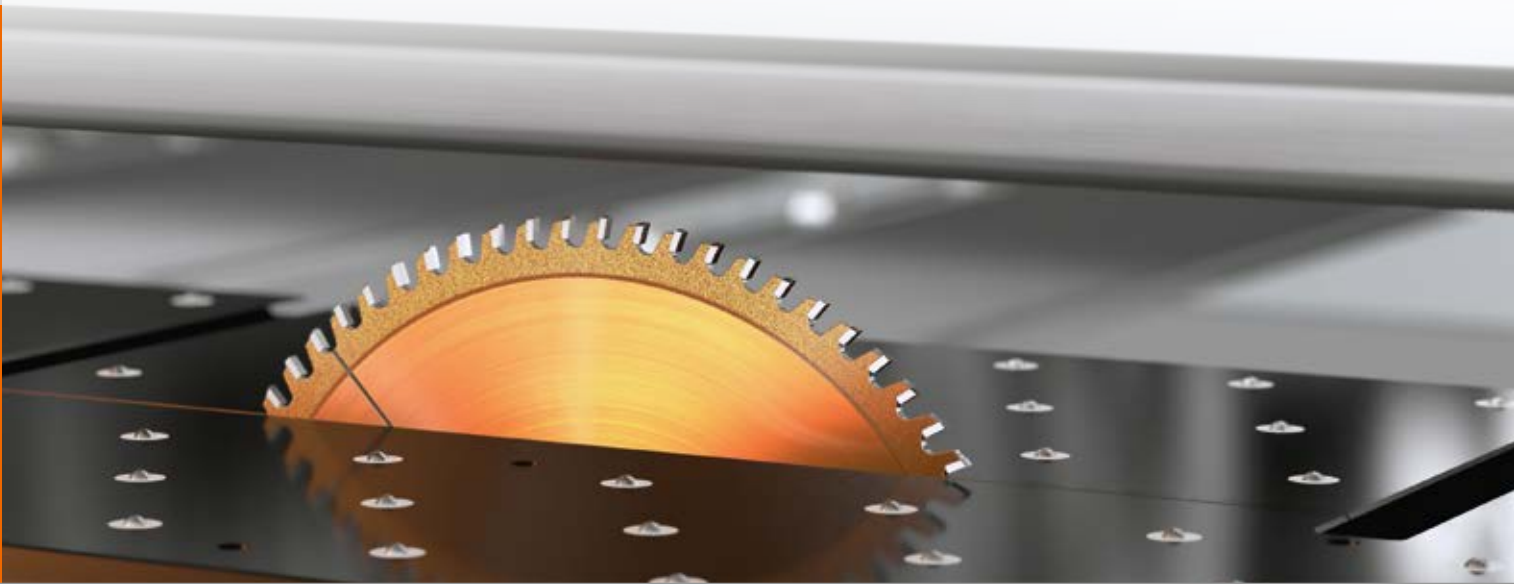
- Optimierungssoftware.
- Terminplanung der Produktion.
- QuickWorks – der perfekte Optimierungsassistent.
- Vor- und Nachkalkulation.
- Materialmanagement.

Komplettlösungen

- Optimal vorbereitet für Beschickungssysteme, Hubtischlösungen und Lagersysteme.
- Perfekt auch für den Maschinenverbund.



Das intelligente Energiemanagementsystem – Standard auf allen HOLZ-HER Plattenaufteilsägen.



Technologie für Höchstleistungen

Automatisierung der Betriebsabläufe

- Datenübernahme aus Fremdprogrammen.
- Drei Klicks zum Zuschnitt.
- Schnelle und einfache Erstellung von Zuschnittplänen.
- Mehr Leistung im Zuschnitt.
- Der Weg zur richtigen Arbeitsvorbereitung.
- Vor- und Nachkalkulation der Schnittaufträge.
- Vorbereitet für Anbindung an Fremdsoftware und Lagersysteme.
- Einfache Bedienung – dreh- und schwenkbares Bedienpult in Augenhöhe.

Schnell und sicher

- Schnellste Programmierung ihrer Art.
- Übersichtliche Maschinensteuerung.
- Einfache und unkomplizierte Bedienung.
- Gerüstet für alle Ihre Projekte.
- Übersicht der Auftragsauslastung.
- Kostenabschätzung.
- Geprüfte Sicherheit für Ihre Mitarbeiter.
- Ein Arbeitsplatz, der Freude macht.
- Perfekte Ergonomie für Ihre Mitarbeiter.
- Gleichbleibend perfekter Zuschnitt.

Das können Ihre Kunden
von der ZENTREX erwarten.



Wir zeigen Ihnen Schritt für Schritt
den einfachen Weg zum perfekten Schnitt.

Die Software für jeden Auftrag.

SOFTWAREPAKET IM BÜRO

Perfekte
Arbeitsvorbereitung

Einzigartige
Schnittstellenlösung



HOLZ-HER Orbit

Orbit gibt Ihnen die totale Kontrolle über die Module der HOLZ-HER Software. Wechseln Sie schnell zwischen den verschiedenen Fenstern und behalten Sie den Überblick über Ihre Produktion.

Vor- und Nachkalkulation
auf Knopfdruck

Nahtlose Anbindung
an Ihre Maschine

Orbit

Gerüstet für alle Aufträge –
ob groß oder klein



Mit einem Klick
zur Maschine

Zuschnittoptimierung

Perfekte Materialausnutzung und hoher Ertrag dank intelligenter Software. Kennen Sie schon jetzt Ihre Material- und Produktionskosten.

Produktionsplanung

Planen Sie die Produktion – überwachen Sie die Fertigung. Das perfekte Tool auch für die Nachkalkulation.

Das HOLZ-HER Softwarepaket –
die umfassende Lösung für Ihren Zuschnitt.

SOFTWAREPAKET AN DER MASCHINE

Einfache Bedienung und
Kennzeichnung aller Teile

Sägeaggregat
bis zu 25 kW



QuickWorks

Mit drei Klicks zum fertigen Zuschnittplan:

- Auftrag importieren
- Auftrag optimieren
- Zuschnittplan zur Maschine

Der Zuschnitt kann beginnen.

Direktschnitt

Schnelle Umsetzung von
Einzel- und Serienschnitten.

Schnelle
Schnittzyklen

Sägeblattüberstand
bis 130 mm

Unbegrenzte Anzahl
von Aufträgen

Eine Fertigung,
die begeistert



OptiCut

Leistungsstarke Optimierungslösung
mit Materialverwaltung.

EasyPlan

Das einfache und schnelle Tool zur
Optimierung an der Maschine.

CutControl 2

Ein perfekt gestalteter Arbeitsplatz bildet die Grundlage für effizientes und ermüdungsfreies Arbeiten. Mit dem 21,5"-Bedienterminal werden HOLZ-HER Plattenaufteilsägen allen Ansprüchen der Maschinenbediener gerecht. Die ergonomisch einstellbare Ablage bietet die Möglichkeit, bis zu zwei Drucker, Scanner, Tastatur und Maus bedienerfreundlich zu positionieren.

- Die grafik-orientierte 21,5"-Bedienoberfläche garantiert eine größtmögliche Übersicht mit 3D-Echtzeitgrafik und eine vollgrafische Abarbeitungshilfe.
- Die optimierte Anzeige von Informationen überzeugt in Sachen „Übersicht“ (nicht benötigte Tasten und Funktionen werden ausgeblendet).
- Die selbsterklärende Oberfläche ist maßgeblich daran beteiligt, dass Ihre Mitarbeiter ohne großen Schulungsaufwand mit der Maschine richtig und schnell arbeiten können.
- Betriebszustände, Service- und Wartungsintervalle sowie das separat programmierte Energiemanagement werden in Echtzeit eingeblendet.



Die Steuerung aus der Praxis – für die Praxis.

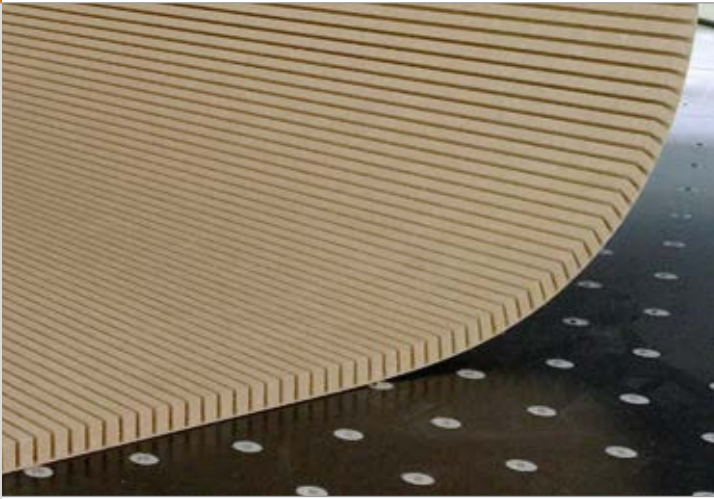


- Um die Bedienung der CutControl noch schneller und effektiver nutzen zu können, kann die ZENTREX optional mit einem Touchscreen ausgestattet werden. Die gesamte Bedienung der Oberfläche ist auf den Einsatz mit „Touch“ abgestimmt.
- Alle Bedienelemente sind für die perfekte Bedienbarkeit per Maus oder Touch ausgelegt.
- Fernwartungsassistent, Videoüberwachung, USB-Anschluss oder die Nutzung vieler Windowshilfsprogramme sind selbstverständlich!

Perfekter Datenfluss im HOLZ-HER Programmierverbund

- Programmieren
- Sägen
- Kantenanleimen
- CNC-Bearbeitung





Bidirektionales Nuten

Mit der grafischen Nut- und Einstichprogrammierung erstellen Sie innerhalb kürzester Zeit Ihre gewünschten Teile und sehen in Echtzeit das programmierte Schnittergebnis. Für Sie heißt das: enormer Zeitgewinn durch die bidirektionale Schnittfolge Ihrer HOLZ-HER Säge beim Nuten. Damit werden exakte Nuten im Vor- und Rücklauf geschnitten und wertvolle Produktionszeit eingespart.



Labelingsystem

Das Labeling-Modul eröffnet Ihnen die Möglichkeit, die auf Ihre Fertigung zugeschnittenen Etiketten zu designen. Ob mit Logo, Strich-Code oder Datamatrix – erstellen Sie Ihr individuelles Label oder greifen Sie auf ein vordefiniertes Etikett zurück.



Resteverwaltung

Vom Zuschnitt bis zum Etikettendruck wird der gesamte Ablauf automatisch abgewickelt. Dabei werden alle Reste automatisch ein- oder ausgebuht. Selbst manuell hinzugefügte oder entnommene Reste können vom System nahtlos verwaltet werden.



Wartungs- und Servicehilfe

Detaillierte und übersichtliche Service- und Wartungshilfe im Klartext und als Bildleitfaden für einfachste Durchführung aller Wartungsintervalle.



MULTISTORE

Lagerverwaltung „MultiStore“ bietet Zukunftssicherheit

Mit der Lagersoftware „MultiStore“ von HOLZ-HER haben Sie alle Plattenformate und auch Reste fest im Griff. Sie sparen erheblich Material und müssen nicht mehr zeitraubend nach Resten suchen. Mit dem mobilen Handscanner „MultiScan“ scannen Sie den Barcode der Platte und sehen direkt am Display, ob dieses Teil zur Verfügung steht oder bereits für einen anderen Auftrag reserviert wurde.

■ Resteverwaltung

Vollautomatisches Zu- und Abbuchen während des Zuschnitts. Manuelles Zu- und Abbuchen von Teilen, die benötigt werden.

■ Lagerfach-Füllanzeige

Das Lager verwaltet selbstständig die Füllung der Resteboxen. Dadurch behalten Sie den Überblick und sparen wertvolles Plattenmaterial.

■ Etikettendruck

Auch die Reste-Etiketten sind frei gestaltbar und sorgen für eine eindeutige Identifizierung der Reststücke.

■ Bluetooth- und Wireless-Kommunikation

Mit dem Handscanner sind Sie für die nächsten Generationen ausgerüstet, egal, ob Bluetooth oder WLAN – der Handscanner kann mit beiden Ebenen umgehen.

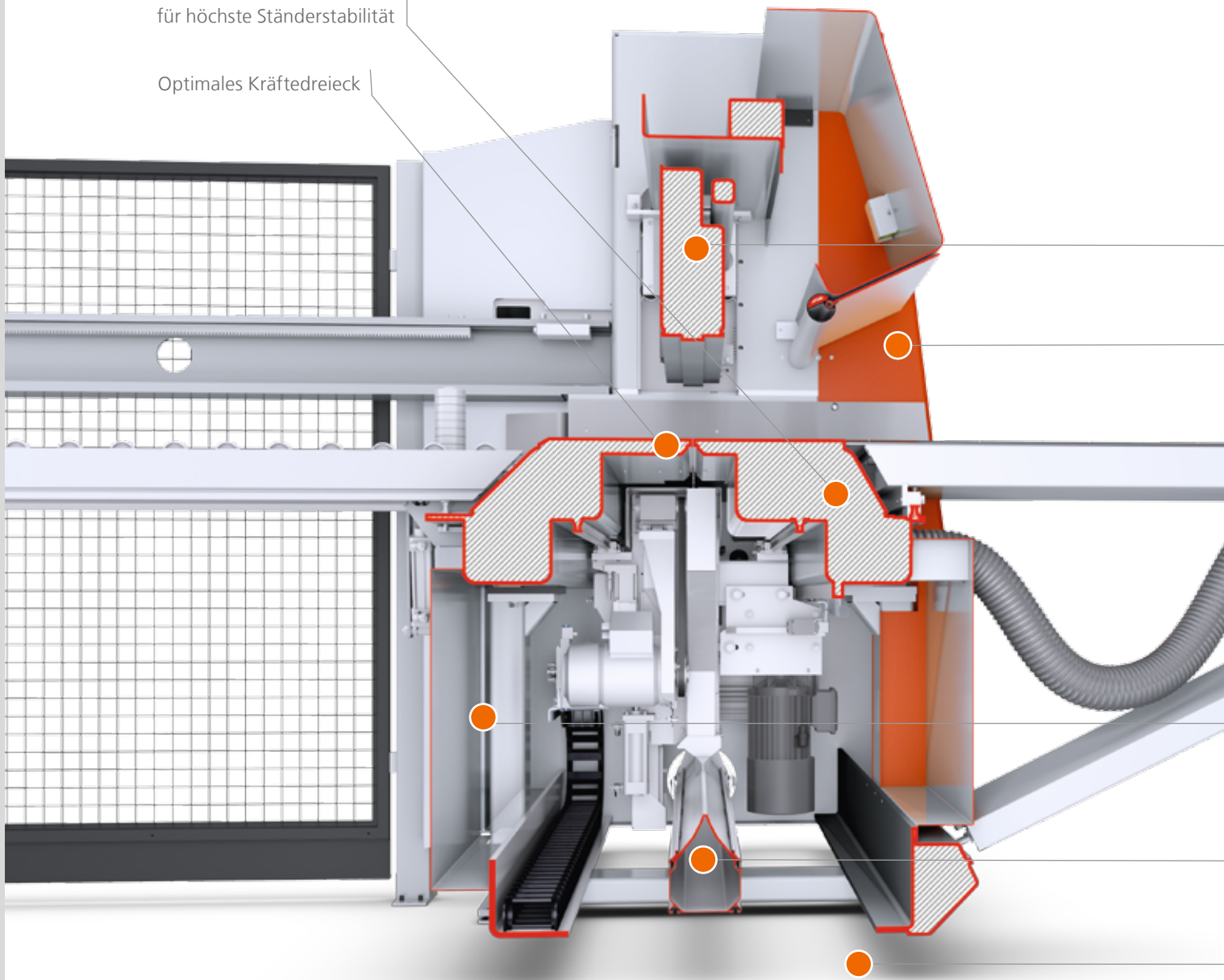


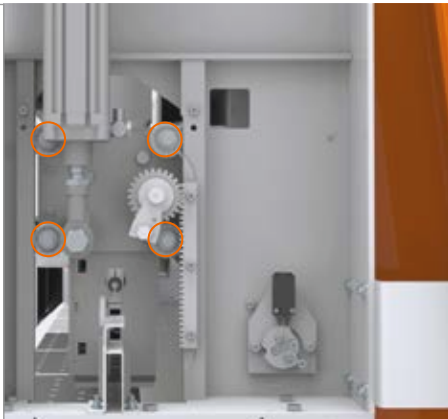
Stabilität, die Vertrauen schafft

Wenn langjährige Sägenerfahrung mit neuester Technik kombiniert wird, heißt das Ergebnis: ZENTREX. Voraussetzung bei der Entwicklung der Baureihe war, mit einem kleinen Sägeblatt einen großen Sägeaustritt zu erzielen. Die durchdachte Bauweise der ZENTREX garantiert zudem eine besonders hohe Stabilität und somit exakte Schnittergebnisse. Die eingesetzten Servoantriebe ermöglichen schnelle Taktzeiten. In Sachen ergonomische Bedienung hat die ZENTREX Vorbildcharakter.

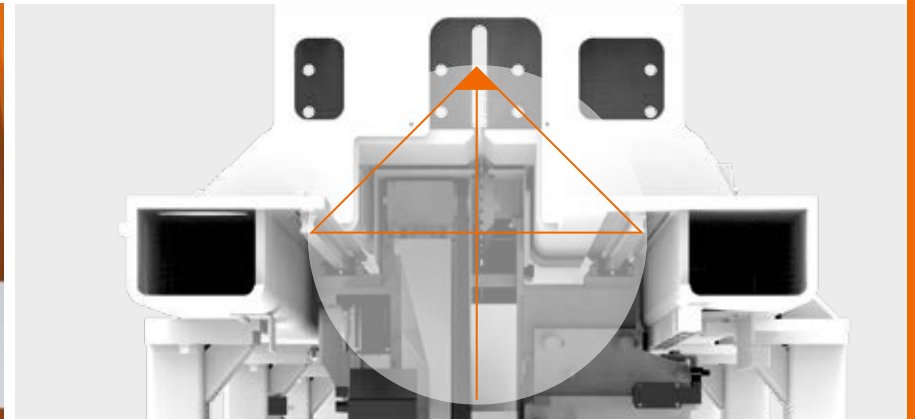
Verschachtelter Profilaufbau
für höchste Ständerstabilität

Optimales Kräfte Dreieck





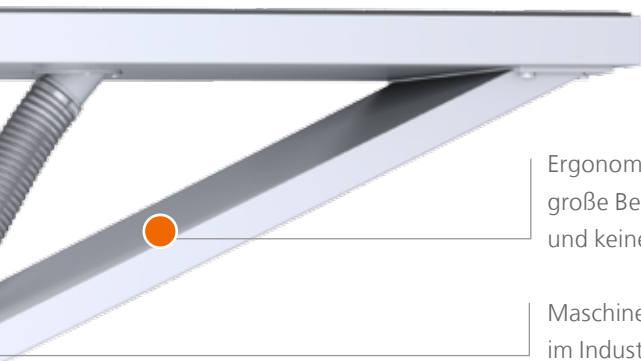
Separat geführter Druckbalken und 100 % Stabilität durch modernste Schweißkonstruktion.



Beidseitig geführter Sägewagen, kleines Sägeblatt – großer Sägeaustritt!
Vorschub über Zahnstangenantrieb – bis zu 150 m/min.

Geschweißter Druckbalken

Freie Sicht in den Schnittbereich



Ergonomisch perfekt – große Beinfreiheit und keine Stolperstellen

Maschinenaufbau im Industriestandard

Optimierte Absaugung

Bodenfreiheit für Wartungs- und Reinigungsarbeiten

Alle Abbildungen können Optionen enthalten.

Die ZENTREX 6220 classic und ZENTREX 6220

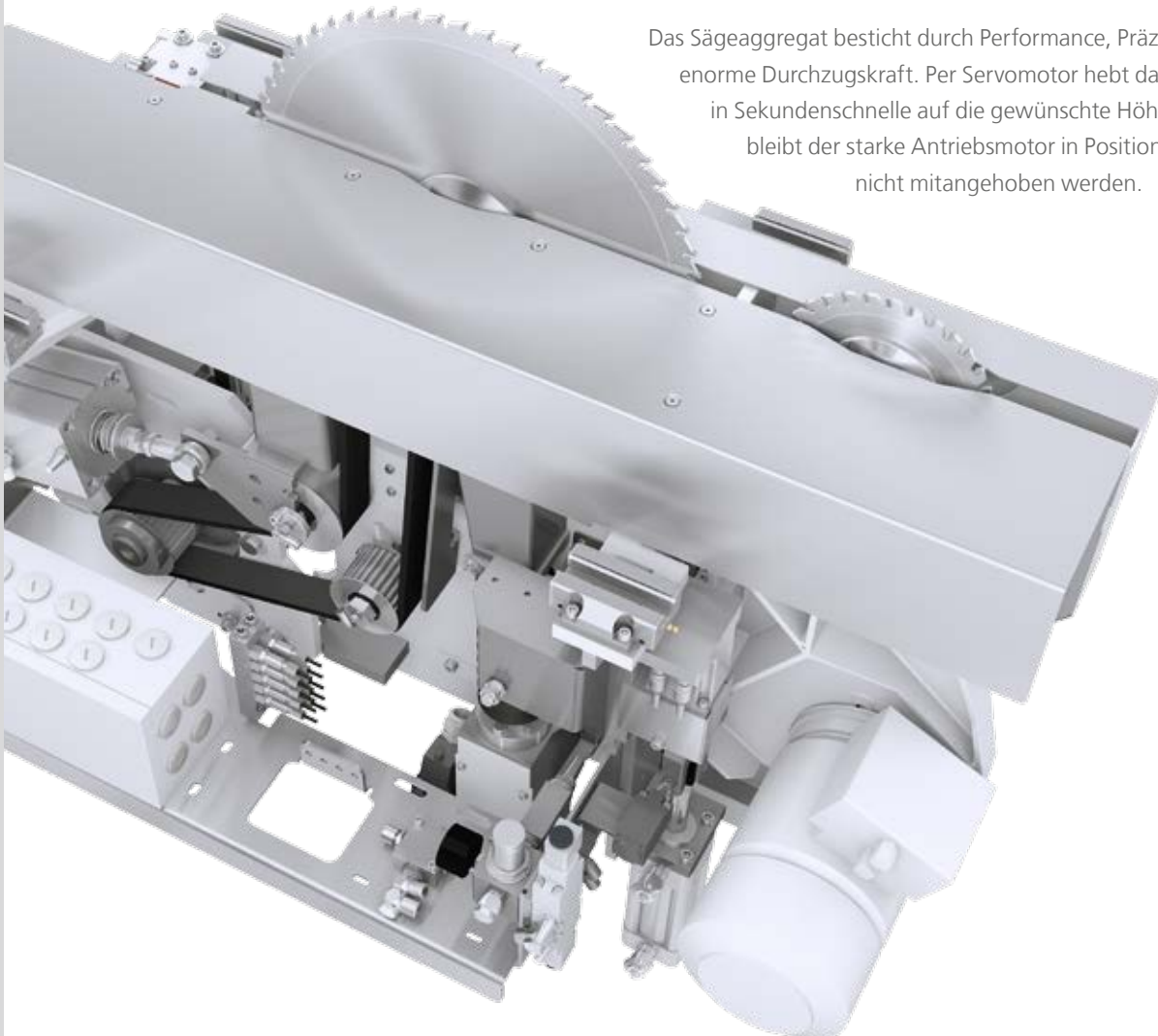
Starke Partner für den optimalen Zuschnitt

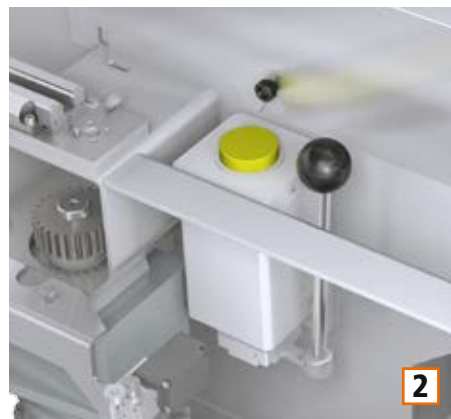
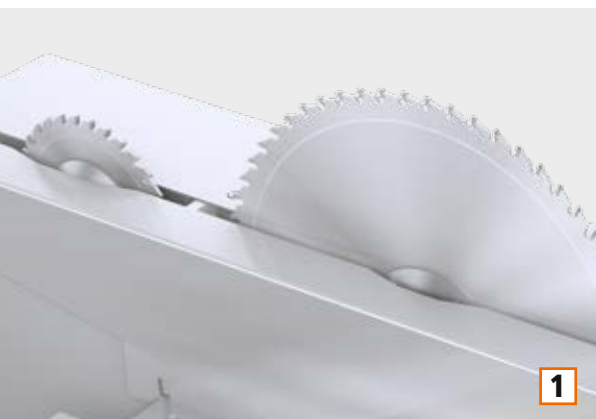
Mit den Druckbalkensägen der ZENTREX Baureihe startet HOLZ-HER ein neues Zeitalter in Ausstattung und Präzision für den Zuschnitt im gehobenen Handwerk und für die Industrie.

■ Sägeblattüberstand

Die Plattenaufteilsägen der ZENTREX 6220 bieten einen Sägeblattüberstand von 130 mm (105 mm bei der classic) und sind bereits im Standard mit einem kraftvollen 18-kW-Motor (15 kW bei der classic) ausgestattet. Für noch mehr Leistung – speziell bei Paketschnitten – kann die ZENTREX optional mit einem durchzugstärkeren 25-kW-Antrieb bei classic bis 21 kW ausgestattet werden.

Das Sägeaggregat besticht durch Performance, Präzision und enorme Durchzugskraft. Per Servomotor hebt das Sägeblatt in Sekundenschnelle auf die gewünschte Höhe. Dabei bleibt der starke Antriebsmotor in Position und muss nicht mitgehoben werden.





■ Elektronisch positionierbare Vorritzsäge

Die Position der Vorritzsäge der ZENTREX 6220 wird über die beiden servogesteuerten Positionierachsen für Höhen und Seitenverstellung exakt vom Bedienpult aus angesteuert. So spart man wertvolle Zeit beim Umrüsten und eine perfekte Schnittgüte ist garantiert (Bild 1).

■ Elektronisch positionierbare Nuteinrichtung

Das bidirektionale Nutaggregat ist stufenlos auf Nuttiefen von bis zu 130 mm (105 mm bei der classic) einstellbar. Diese Funktion trägt durch Nuten im Vor- und Rücklauf erheblich zur Zeitersparnis bei der Herstellung breiter Nuten und Biegeplatten bei (Bild 1).

■ Zentralschmierung

Jeder Sägewagen ist mit einer Zentralschmierung ausgestattet. Diese kann optional auch vollautomatisch ausgeführt sein (Bild 2).

■ Vorschubgeschwindigkeit

Stufenlose Vorschubgeschwindigkeiten von bis zu 150 m/min am Sägewagen sorgen für kurze Taktzeiten. Der massive Aufbau des Maschinenständers, die optimierte Absaugführung sowie der präzise Direktantrieb sorgen für eine gleichbleibend optimale Schnittgüte.

■ Linearführungen

Bereits in der classic Ausführung bietet die ZENTREX 6220 Präzisionstechnologie mit geschliffenen Linearführungen am Sägewagen, an den Sägeaggregaten, am Winkelanpresser und am Breitenanschlag. Ein Direktantrieb über Zahnstangen und die berührungslose Absolutmaßabnahme gewährleisten eine hohe Positioniergenauigkeit (Bild 3).



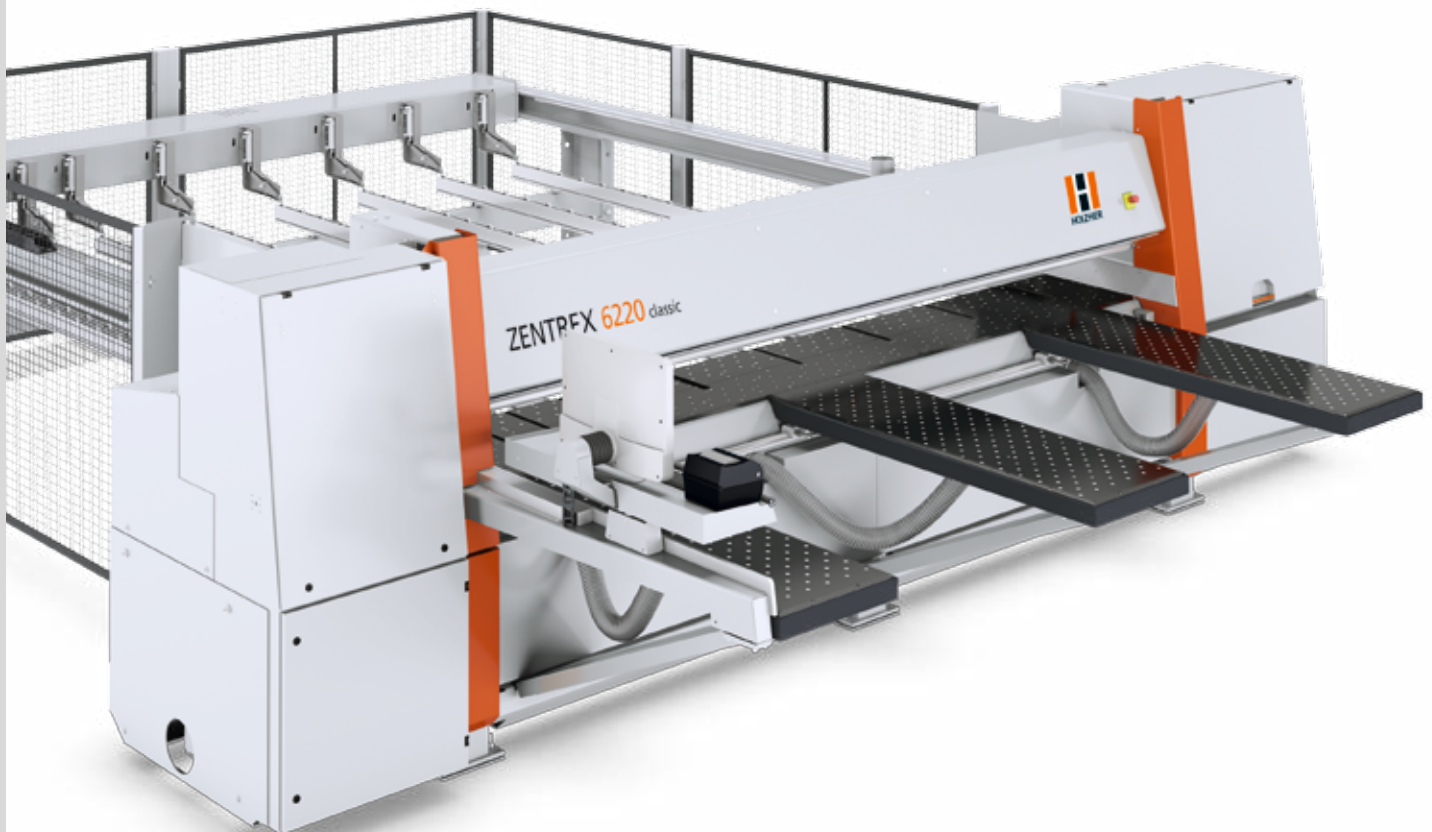
Nur bei HOLZ-HER
10 Jahre Gewährleistung
auf alle Linearführungen!

ZENTREX 6220 classic – perfekter Zuschnitt im gehobenen Handwerk mit Serienfertigung

Leistungsstarke Handwerksbetriebe erreichen oft Industrieniveau. Die classic-Modelle der ZENTREX-Baureihe wurden exakt für dieses Anforderungsprofil entwickelt. Mit einem Sägeaustritt von 105 mm, den kraftvollen Antrieben und Aggregaten wird Sie die classic-Version auch bei großen Serienzuschnitten begeistern.

Die perfekt angepasste Software – auf Wunsch mit Datenbankanbindung (HOLZ-HER Orbit) – optimiert den Workflow vom Kundenauftrag im Büro über die Produktionsplanung bis hin zur Auslieferung und steigert damit die Wirtschaftlichkeit Ihres Betriebs.

In der Ausführung dynamic eignet sich die ZENTREX erstklassig für die Anbindung an ein HOLZ-HER Plattenlagersystem STORE-MASTER.



■ Doppelfinger-Werkstückspannzangen

Die Doppelfinger-Werkstückspannzangen im Anschlagbereich erlauben das zeitgleiche Schneiden von schmalen Streifen. Alle Spannzangen sind schwimmend gelagert und können über eine Linearführung Unebenheiten in den Platten/Paketen ausgleichen (Bild 1).

■ Winkelanpressvorrichtung (pneumatisch)

Die pneumatisch programmgesteuerte und wegeoptimierte Winkelanpressvorrichtung (bis maximal 1200 mm) – mit gummierter und kugelgelagerter Anpressrolle – hält die Werkstücke sicher in Position und sorgt dadurch für einen exakten rechtwinkligen Schnitt auch bei langen Werkstücken (Bild 2).

Optional auch servogesteuert bis 2200 mm und in doppelter Ausführung. Damit sind rechtwinklige Schnitte auch bei minimalen Säumschnitten garantiert!

■ Massive Luftkissentische

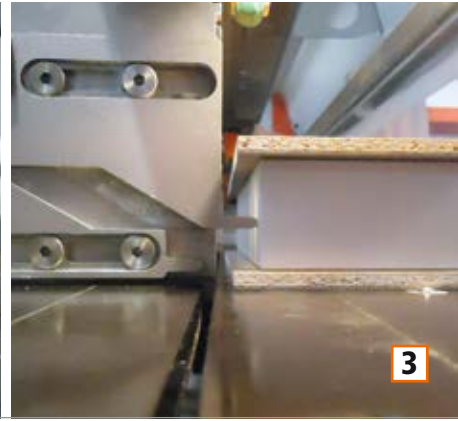
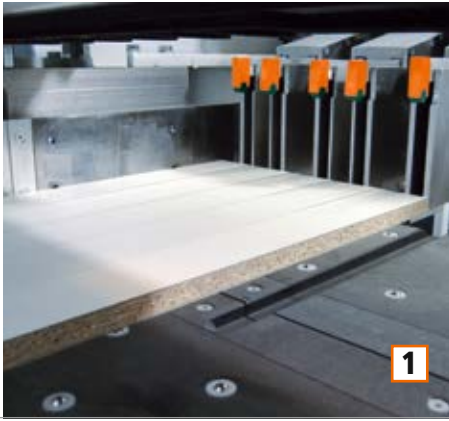
Die luftbedüsten Maschinen- und Auflagetische (1800 mm) sorgen mit einem Luftpolster vor und hinter der Sägelinie für ein leichtes und material-schonendes Handling. Für mehr Platz beim Abarbeiten von Serienschritten können alle Auflagetische optional gegen die 2400 mm Version ausgetauscht werden (Bild 3).

Bedienkomfort, der sich bezahlt macht:
Jede ZENTREX bietet optional verschiebbare Auflagetische, die auf Linearführungen leicht und präzise verstellbar sind.

■ Winkelschnitteinrichtung

Winkelschnitteinrichtung – die Option für eine einfache und schnelle Durchführung von exakten, frei definierbaren Winkelschnitten, die ansonsten nur auf einem Bearbeitungszentrum oder an der Formatsäge realisiert werden können (Bild 4).





ZENTREX 6220 – die industrielle Lösung für Ihren Betrieb

Die ZENTREX 6220 wurde speziell für den Einsatz in der Industrie entwickelt. Der robuste Aufbau von Maschinenständer und Sägeaggregaten bis hin zum Plattenschieber überzeugt auch im Schichtbetrieb. Der starke Sägeantrieb mit bis zu 25 kW und ein Sägeaustritt von 130 mm lassen auch bei hohen Paketschnitten keine Wünsche offen. Die im Standard enthaltenen, intelligenten Werkstückspanner und die doppelte Winkelanpressvorrichtung „TwinPress“ garantieren stets hohe Qualität und optimale Genauigkeit der Werkstücke.

Mit den verschiedenen Modellen performance-, dynamic- bis zur lift-Version kann die ZENTREX alle Anforderungen von Losgröße eins bis zur Serienfertigung bestens erfüllen. Die perfekt angepasste Software – auf Wunsch mit Datenbank-anbindung (HOLZ-HER Orbit) – optimiert den Workflow vom Kundenauftrag im Büro über die Produktionsplanung bis hin zur Auslieferung und steigert damit die Wirtschaftlichkeit Ihres Betriebs.

■ **Doppelfinger-Werkstückspannzangen
(in intelligenter Industrierausführung)**

Drei Doppelfinger-Werkstückspannzangen im Anschlagbereich erlauben bei der ZENTREX 6220 das zeitgleiche Schneiden schmaler Streifen bei einem Maximum an Stabilität. Die in schwimmender Ausführung gelagerten Spannzangen gleichen Unebenheiten innerhalb der Plattenpakete über eine Linearführung aus (Bild 1).

■ **Winkelanpressvorrichtung (TwinPress-System)**

Der servogesteuerte, programmoptimierte Winkelanpresser mit gummierter und kugelgelagerter Anpressrolle vor und hinter der Schnittlinie drückt das Schnittgut materialschonend und exakt rechtwinklig zur Sägelinie an das massive Anschlaglineal (Bild 2).

■ **Massive Luftkissentische**

Die luftbedüsten Maschinen- und Auflagetische (1800 mm) sorgen mit einem Luftpolster vor- und hinter der Sägelinie für ein leichtes und materialschonendes Handling auf den Auflagetischen. Für mehr Platz beim Abarbeiten von Serienschnitten, können alle Auflagetische optional gegen die 2400-mm-Version ausgetauscht werden.

■ **Besäumanschläge**

Für den genauen Zuschnitt z. B. überfurnierter Teile sind optional pneumatisch gesteuerte Besäumanschläge erhältlich.

Dies sind bei der ZENTREX 6220 auch als doppelte Ausführung erhältlich (nicht bei classic) (Bild 3).

■ **Winkelschnitteinrichtung**

Winkelschnitteinrichtung – die Option für eine einfache und schnelle Durchführung von exakten, frei definierbaren Winkelschnitten, die ansonsten nur auf einem Bearbeitungszentrum oder an der Formatsäge realisiert werden können.



Beschickungs- und Handlingsysteme

Für die individuelle und wirtschaftliche Fertigung

Die Ansprüche Ihrer Kunden haben sich verändert. Die moderne Gesellschaft mit ihrem vielfältigen kulturellen Einflüssen spiegelt sich in unterschiedlichsten Geschmacksrichtungen wieder. Individuelle Lösungen, die den persönlichen Lebensstil der Menschen berücksichtigen, sind die Stärke des Handwerks. Die kostengünstige Abwicklung auch kleiner Losgrößen wird heute aber auch von industriell geprägten Betrieben erwartet. Eine

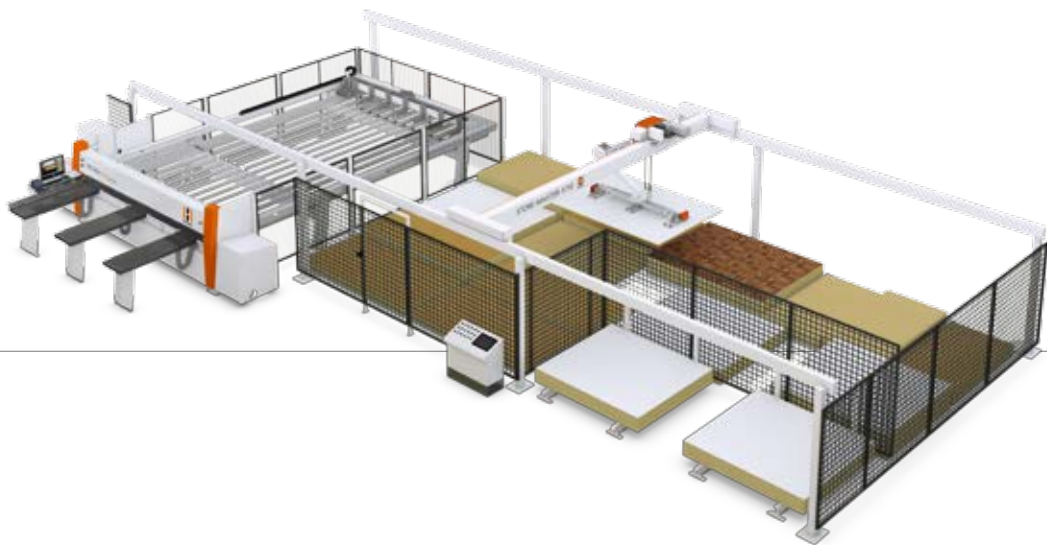
Vielzahl von Dekoren, Furnieren und neuartigen Plattenmaterialien stellt jeden Betrieb vor das Problem der Lagerung und des effektiven Handlings dieser Rohstoffe. HOLZ-HER ist auch in diesem Bereich Ihr kompetenter Partner und ein Vorreiter für innovative Lösungen in der Automatisierung von Platten- und Materialhandling mit extremem Einsparpotenzial. Profitieren Sie von unserem Wissen und machen Sie Ihre Fertigung profitabler.





Zeitgemäße und profitable Beschickung von Plattenaufteilsägen

HOLZ-HER Lagersysteme bieten voll automatisierte und intelligente Abläufe sowie eine hocheffiziente Nutzung des verfügbaren Lagerplatzes. Die ausgereifte, vollintegrierte Software mit chaotischer Lagerverwaltung erhöht die Produktionskapazität enorm.



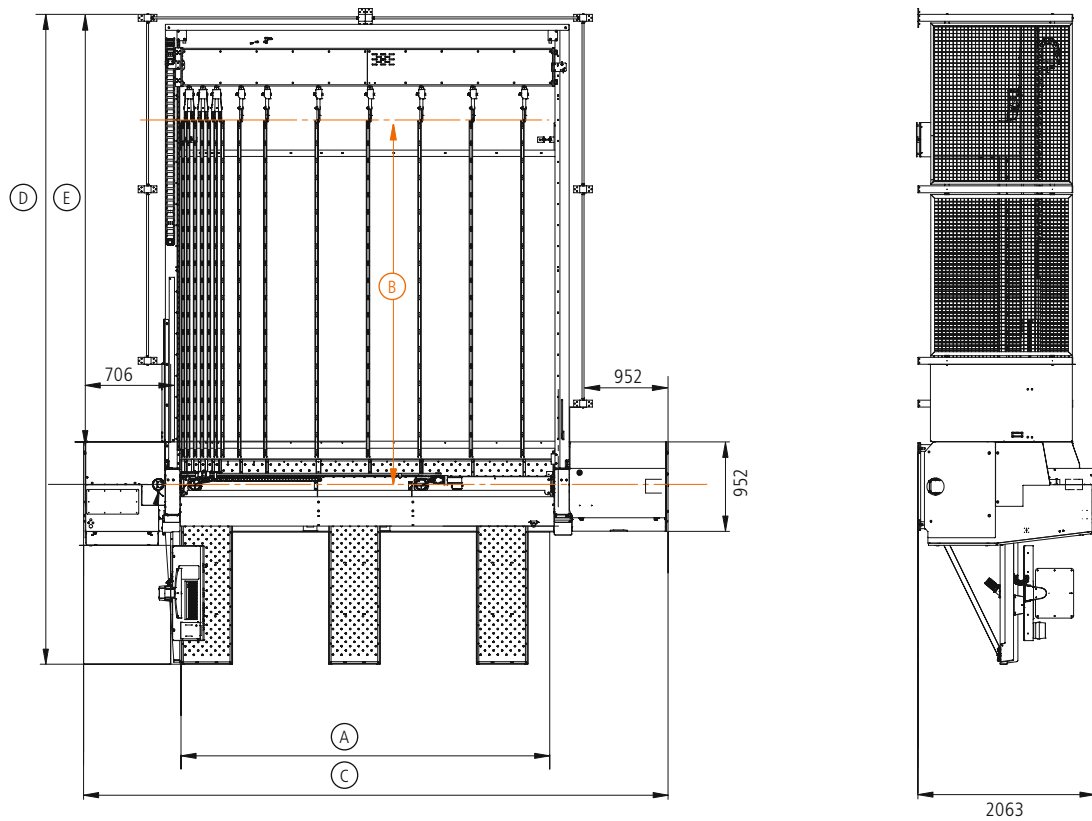
Die Liftlösung für hohen Materialdurchsatz

Massiver Hubtisch für eine durchsatzstarke Serienproduktion. Der geringe Platzbedarf und die enorm hohe Tragkraft erlauben Ihnen schnellste Bearbeitungen bei einem hohen Materialdurchsatz im Paketschnitt. Wählen Sie die passende Variante für die optimale Integration in Ihren Produktionsprozess.

Bestückung 6220 classic, 6220 classic dynamic

ZENTREX 6220	classic	classic dynamic
Maschinendaten Schnittlänge Schnittbreite	3300 mm, 4300 mm 3150 mm, 4250 mm	4300 mm 4250 mm, 6250 mm
Beschickung	über Vakuum-Lagersystem Paketausrichter	über Vakuum-Lagersystem Paketausrichter
Sägeblattüberstand	max. 105 mm	max. 105 mm
Hauptsägeaggregat	15 kW	15 kW
	18 kW	18 kW
	21 kW, Drehzahlregelung	21 kW, Drehzahlregelung
	380 mm, Ø Sägeblatt	380 mm, Ø Sägeblatt
	Schnitthöhenautomatik	Schnitthöhenautomatik
Vorritzaggregat	2,2 kW	2,2 kW
	3 kW, Drehzahlregelung	3 kW, Drehzahlregelung
	180 mm, Ø Sägeblatt	180 mm, Ø Sägeblatt
	Elektrische Verstellung	Elektrische Verstellung
Postforming	280 mm (3 kW), Ø Sägeblatt	280 mm (3 kW), Ø Sägeblatt
Nutschnitteinrichtung	Elektrische Verstellung	Elektrische Verstellung
Sägewagenvorschub Vorwärts Rückwärts	1 – 100 m/min 150 m/min	1 – 100 m/min 150 m/min
Breitenanschlag Positioniergeschwindigkeit Rücklaufgeschwindigkeit	25 m/min 100 m/min	25 m/min 100 m/min
Werkstückspannzangen	3 Doppelfingerspannzangen	3 Doppelfingerspannzangen
	3 – 7 Stück	4 – 7 Stück
	intelligente Werkstückspannzangen	intelligente Werkstückspannzangen
	Winkelschnittspannzange	Winkelschnittspannzange
Winkelanpresser	Gesteuert (1 Rolle)	Gesteuert (1 Rolle)
	TwinPress, gesteuert (2 Rollen)	TwinPress, gesteuert (2 Rollen)
Maschinen- und Auflagetische	Bedüst	Bedüst
	Zusätzliche Auflagetische	Zusätzliche Auflagetische
Besäumanschläge	Pneumatisch gesteuert (einzeln)	Pneumatisch gesteuert (einzeln)
Bildschirm 16:9	21,5"	21,5"
	21,5" Touch	21,5" Touch
Steuerung	CutControl	CutControl
Optimierung	EasyPlan	EasyPlan
	OptiCut	OptiCut
	Office Pakete	Office Pakete
	Material- und Resteverwaltung	Material- und Resteverwaltung
Etikettensystem	Druckersoftware	Druckersoftware
	Etikettendrucker	Etikettendrucker
	Barcodescanner	Barcodescanner

	Standard
	Option
x	Nicht möglich



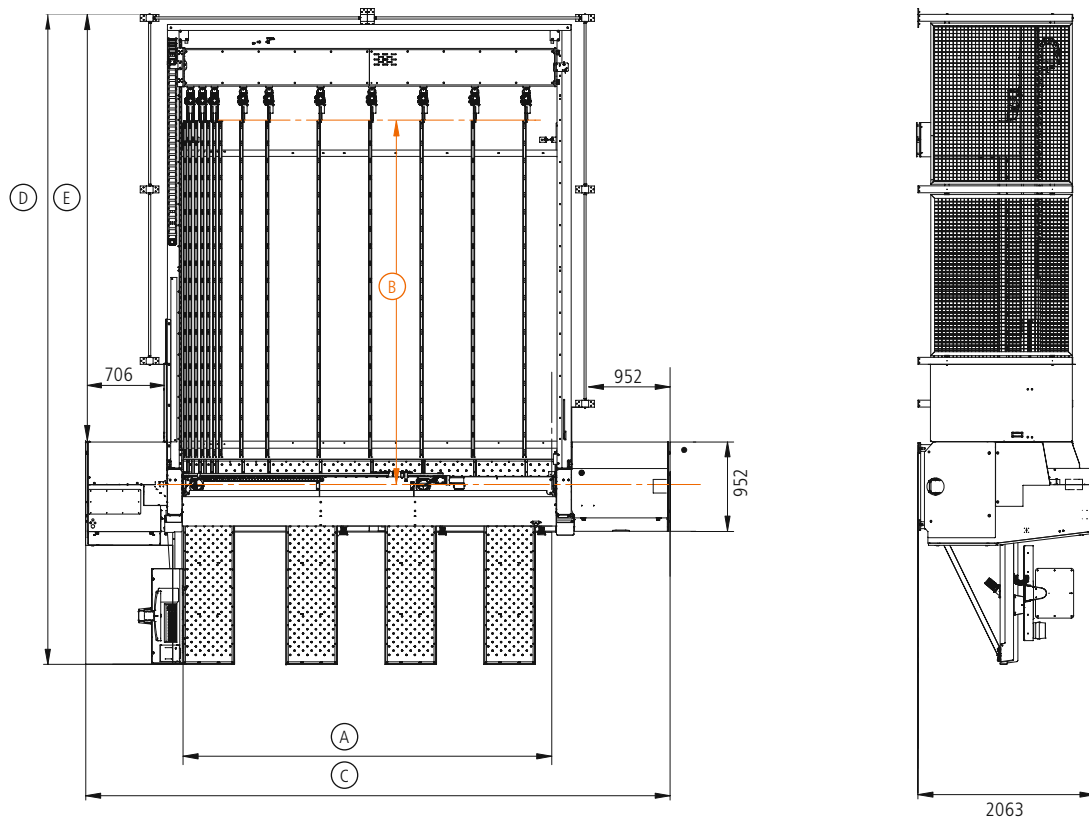
	ZENTREX 6220 classic	ZENTREX 6220 classic	ZENTREX 6220 classic	ZENTREX 6220 classic dynamic	ZENTREX 6220 classic dynamic
Maschinenabmessungen	3300 x 3150	4300 x 3150	4300 x 4250	4300 x 4250	4300 x 6250
A (Schnittlänge)	3300 mm	4300 mm	4300 mm	4300 mm	4300 mm
B (Schnittbreite)	3150 mm	3150 mm	4250 mm	4250 mm	6250 mm
C	5820 mm	6820 mm	6820 mm	6820 mm	6820 mm
D *	6580 mm	6580 mm	7580 mm	7580 mm	9580 mm
E	3990 mm	3990 mm	4990 mm	4990 mm	6990 mm
Gewicht	4210 kg	4900 kg	5100 kg	5200 kg	5600 kg

* mit Auflagetisch 1800 mm

Bestückung 6220 performance, 6220 dynamic, 6220 lift

ZENTREX 6220	performance	dynamic	lift
Maschinendaten			
Schnittlänge	3300 mm, 4300 mm, 5900 mm	4300 mm, 5900 mm	4300 mm
Schnittbreite	3150 mm, 4250 mm	4250 mm, 6250 mm	4200 mm
Beschickung	über Vakuum-Lagersystem	über Vakuum-Lagersystem	X
	X	X	Über Hubtisch
	Paketausrichter	Paketausrichter	Paketausrichter
Sägeblattüberstand	max. 130 mm	max. 130 mm	max. 130 mm
Hauptsägeaggregat	18 kW	18 kW	18 kW
	21 kW	21 kW	21 kW
	21/ 25 kW, Drehzahlregelung	21/ 25 kW, Drehzahlregelung	21/ 25 kW, Drehzahlregelung
	430 mm, Ø Sägeblatt	430 mm, Ø Sägeblatt	430 mm, Ø Sägeblatt
	Schnitthöhenautomatik	Schnitthöhenautomatik	Schnitthöhenautomatik
Vorritzaggregat	2,2 kW	2,2 kW	2,2 kW
	3 kW, Drehzahlregelung	3 kW, Drehzahlregelung	3 kW, Drehzahlregelung
	180 mm, Ø Sägeblatt	180 mm, Ø Sägeblatt	180 mm, Ø Sägeblatt
	Elektrische Verstellung	Elektrische Verstellung	Elektrische Verstellung
Postforming	280 mm (3 kW), Ø Sägeblatt	280 mm (3 kW), Ø Sägeblatt	280 mm (3 kW), Ø Sägeblatt
Nutseinrichtung	Elektrische Verstellung	Elektrische Verstellung	Elektrische Verstellung
Sägewagenvorschub			
Vorwärts	1 – 130 m/min	1 – 130 m/min	1 – 130 m/min
Rückwärts	150 m/min	150 m/min	150 m/min
Breitenanschlag			
Positioniergeschwindigkeit	25 m/min	25 m/min	25 m/min
Rücklaufgeschwindigkeit	100 m/min	100 m/min	100 m/min
Werkstückspannzangen	3 Doppelfingerspannzangen	3 Doppelfingerspannzangen	3 Doppelfingerspannzangen
	3 – 9 Stück	4 – 9 Stück	4 – 7 Stück
	intelligente Werkstückspannzangen	intelligente Werkstückspannzangen	intelligente Werkstückspannzangen
	Winkelschnittspannzange	Winkelschnittspannzange	X
Winkelanpresser	TwinPress, gesteuert (2 Rollen)	TwinPress, gesteuert (2 Rollen)	einer Anpressrolle, gesteuert
Maschinen- und Auflagetische	Bedüst	Bedüst	Bedüst
	Zusätzliche Auflagetische	Zusätzliche Auflagetische	Zusätzliche Auflagetische
Besäumanschläge	Pneumatisch gesteuert (einzeln)	Pneumatisch gesteuert (einzeln)	Pneumatisch gesteuert (einzeln)
	Pneumatisch gesteuert (doppelt)	Pneumatisch gesteuert (doppelt)	Pneumatisch gesteuert (doppelt)
Bildschirm 16:9	21,5"	21,5"	21,5"
	21,5" Touch	21,5" Touch	21,5" Touch
Steuerung	CutControl	CutControl	CutControl
Optimierung	EasyPlan	EasyPlan	EasyPlan
	OptiCut	OptiCut	OptiCut
	Office Pakete	Office Pakete	Office Pakete
	Material- und Resteverwaltung	Material- und Resteverwaltung	Material- und Resteverwaltung
Etikettensystem	Druckersoftware	Druckersoftware	Druckersoftware
	Etikettendrucker	Etikettendrucker	Etikettendrucker
	Barcodescanner	Barcodescanner	Barcodescanner

	Standard
	Option
X	Nicht möglich



	ZENTREX 6220 performance	ZENTREX 6220 performance	ZENTREX 6220 performance	ZENTREX 6220 performance	ZENTREX 6220 dynamic	ZENTREX 6220 dynamic	ZENTREX 6220 dynamic	ZENTREX 6220 lift / 2200	ZENTREX 6220 lift / 2500
Maschinen- abmessungen	3300 x 3150	4300 x 3150	4300 x 4250	5900 x 4250	4300 x 4250	4300 x 6250	5900 x 6250	4400 x 4200	4400 x 4200
A (Schnittlänge)	3300 mm	4300 mm	4300 mm	5900 mm	4300 mm	4300 mm	5900 mm	4400 mm	4400 mm
B (Schnittbreite)	3150 mm	3150 mm	4250 mm	4250 mm	4250 mm	6250 mm	6250 mm	4200 mm	4200 mm
C	5820 mm	6820 mm	6820 mm	8420 mm	6820 mm	6820 mm	8420 mm	6820 mm	6820 mm
D *	6580 mm	6580 mm	7580 mm	7580 mm	7580 mm	9580 mm	9580 mm	9730 mm	10480 mm
E	3990 mm	3990 mm	4990 mm	4990 mm	4990 mm	6990 mm	6990 mm	7140 mm	7890 mm
Gewicht	4350 kg	5150 kg	5300 kg	6440 kg	5400 kg	5800 kg	7250 kg	6600 kg	6700 kg

* mit Auflagetisch 1800 mm

Produktbroschüren und viele
Videos finden Sie unter
www.holzher.com

Die technischen Daten stellen Richtwerte dar. Änderungen von Konstruktion und Ausstattung vorbehalten, da HOLZ-HER Maschinen ständig weiterentwickelt werden. Die Abbildungen sind unverbindlich. Die Maschinen enthalten zum Teil Sonderausstattungen, die nicht zum serienmäßigen Lieferumfang gehören. Zur besseren Information wurden die Maschinen zum Teil ohne die vorgesehene Schutzhaube abgebildet.

Bildnachweise:
»Werbefotografie Weiss«; © Westend61 – Fotolia.com

D – HOLZ-HER 3417 45 – Printed in Germany/Imprimé en Allemagne
Drucklegung: 11.03.2016 – Erstausgabe: 11.03.2016

Ihr autorisierter HOLZ-HER-Händler



HOLZ-HER GmbH
Plochinger Straße 65
72622 Nürtingen
Deutschland
T +49 (0) 70 22 702-0
kontakt@holzher.com
www.holzher.com

HOLZHER

Ein Unternehmen der WEINIG Gruppe