

## Doppelendprofiler Optimat FLO 23

Formatbearbeitungs-  
maschinen in Perfektion  
und Qualität. Auch als  
Straßenausführung

[www.hofschismann.com](http://www.hofschismann.com)



# Doppelendprofiler Optimat FLO 23

## Doppelendprofiler FLO 23

Der Doppelendprofiler zählt nach wie vor zu den wichtigsten und am weitesten verbreiteten Maschinen für die Holz- und Plattenbearbeitung.

- Hohe Leistung,
- optimale Qualität,
- große Vielseitigkeit und Flexibilität

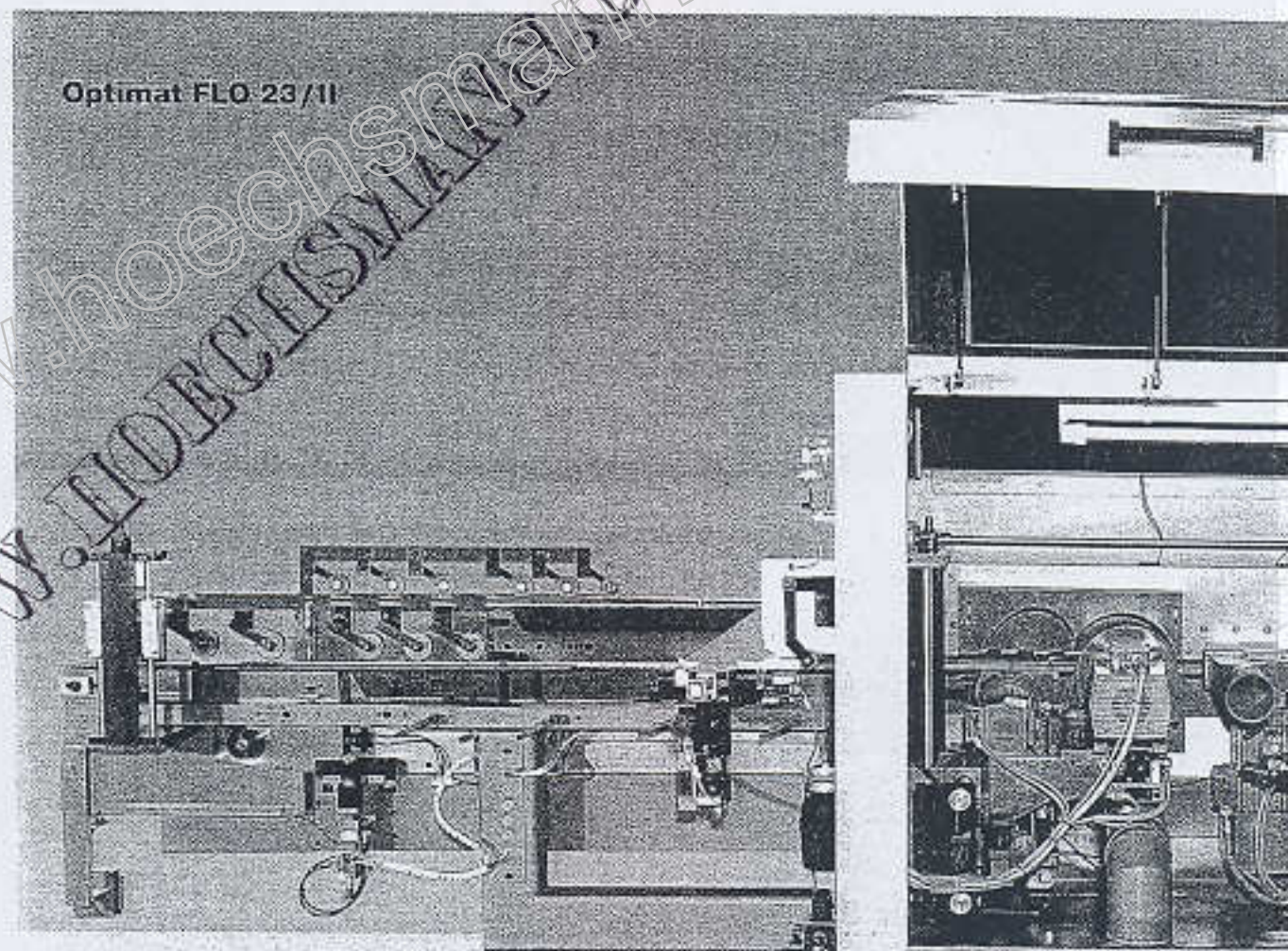
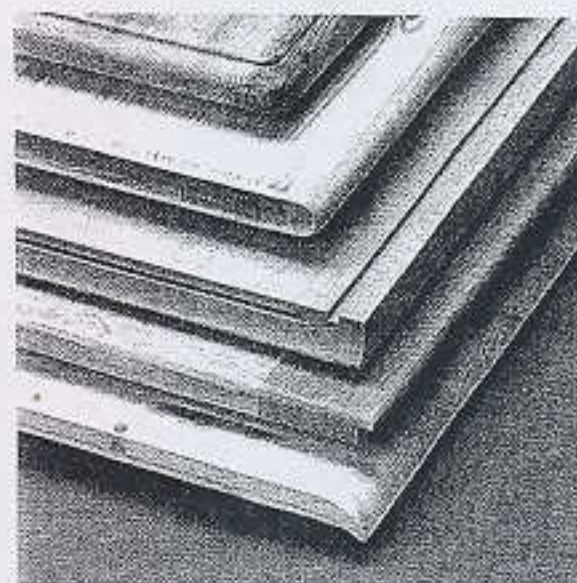
sind die wichtigsten Eigenschaften.

Der Doppelendprofiler FLO 23 wurde von den Homag-Ingenieuren neu konzipiert. Das Resultat ist eine robuste, kompakte und vor allem preiswerte Maschine mit universellen Einsatzmöglichkeiten.

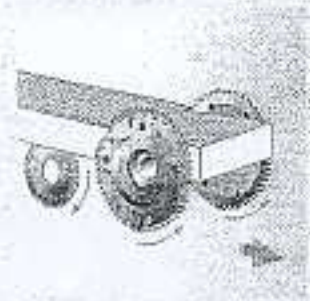
Die Grundmaschine ist auf einem massivem Gußbett gelagert. 80 mm breite Kettenbahnen garantieren zusammen mit dem verwindungssteifen Oberdruck eine sichere und präzise Werkstückführung.

Um profilierte Teile sicher und unbeschädigt durch die Maschine zu transportieren, sind die Nocken in der Transportkette bis zu 25 mm in der Höhe verstellbar.

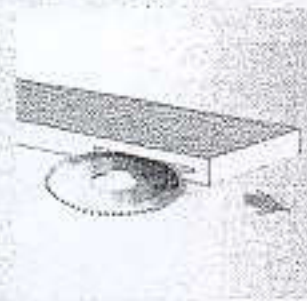
Der Vorschub ist bis zu 25 m/min stufenlos regelbar und kann somit den Anforderungen an Werkzeug und Material angepaßt werden.



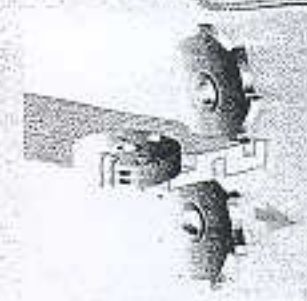
**Bearbeitungsaggregate:**



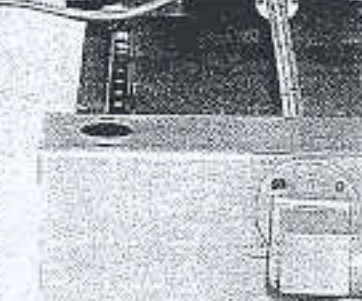
Ritzen/Zerspanen



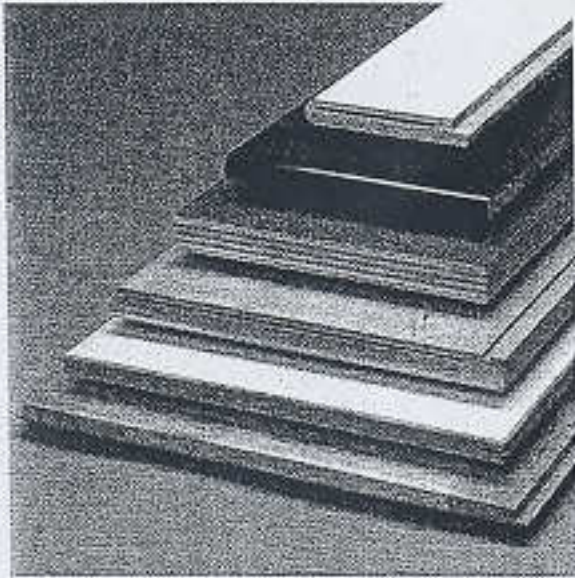
Standardfräsaggregat gesteuert



Standardfräsaggregat

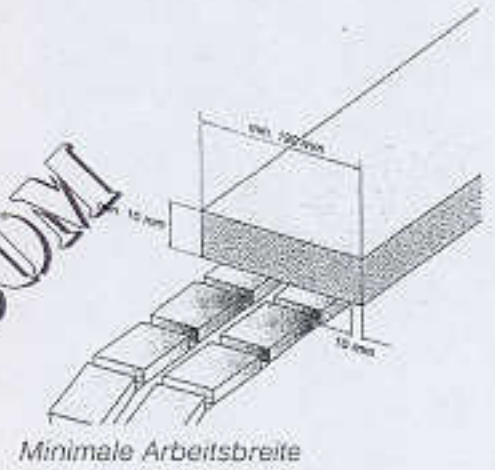




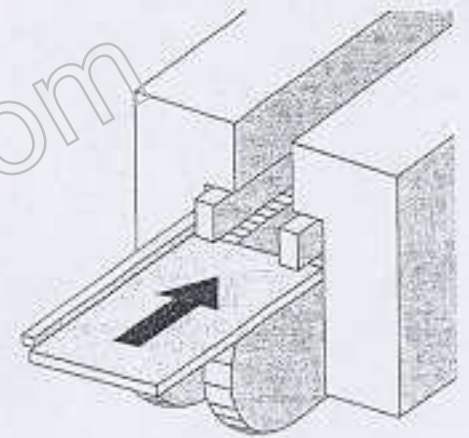


**Weitere technische Vorteile:**

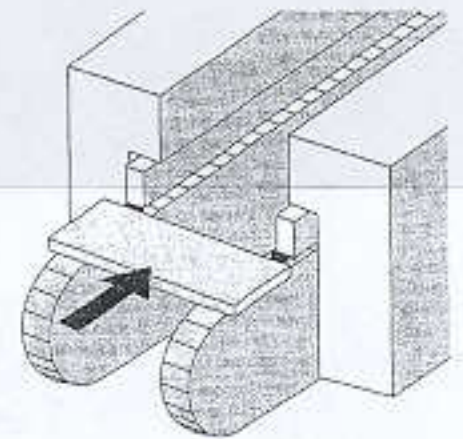
- Leichtgängige und schnelle Breitenstellungen durch Linearführung und Kugelrollspindel
- Verstärkte Antriebswelle sorgt für gleichmäßigeren Vorschub
- Präzise Positionierung durch Eil- und Kriechgang
- Hohe Maß- und Wiederholgenauigkeit durch spielarme Verstellgetriebe
- Einfache und schnelle Montage und Inbetriebnahme
- Einsatz der Maschinen auch in Straßenausführung möglich



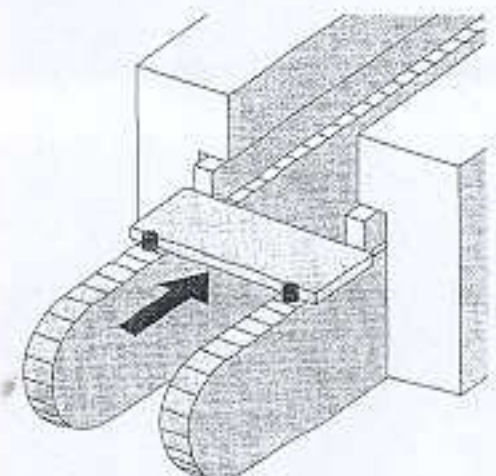
Minimale Arbeitsbreite



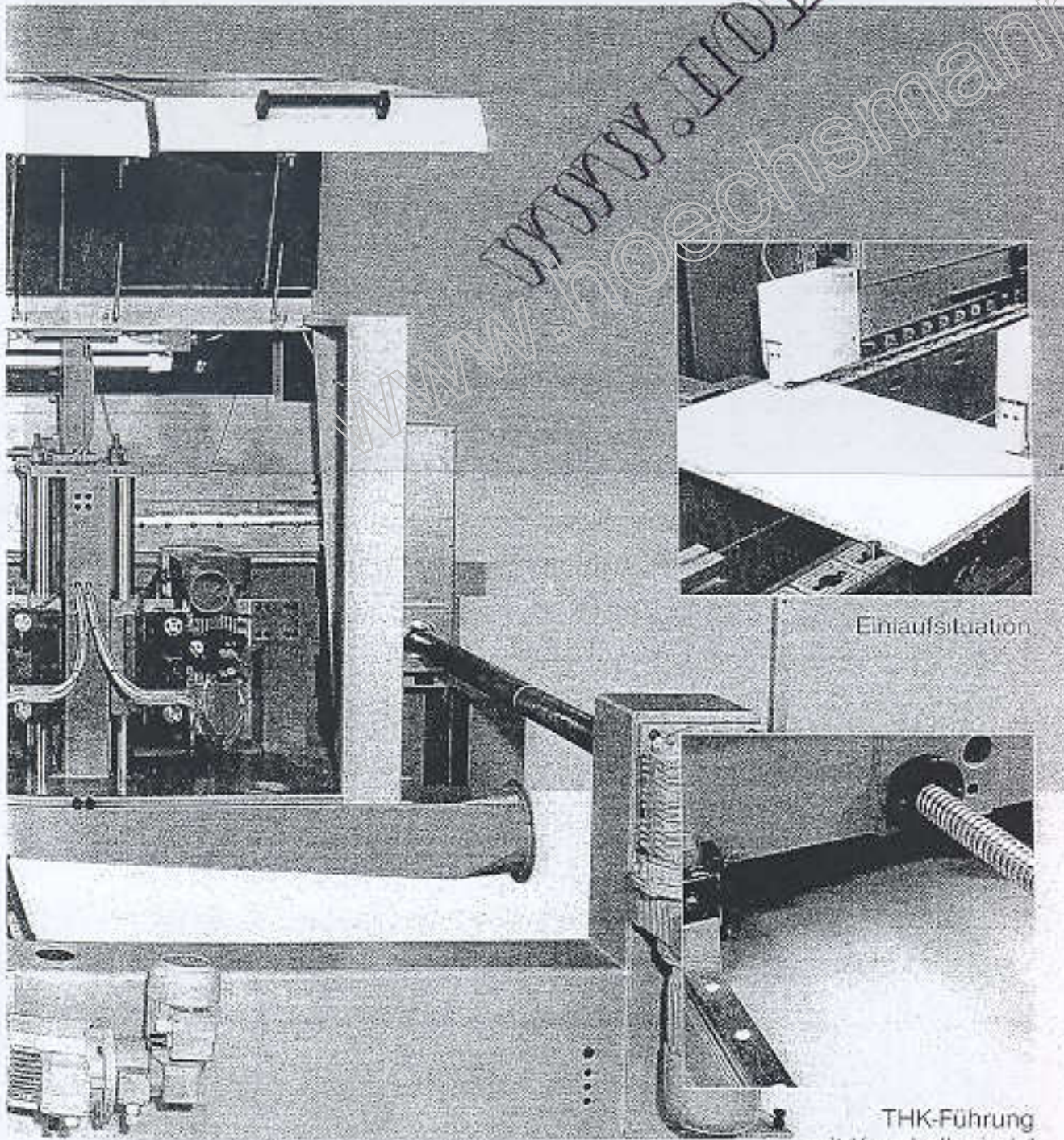
Längsbearbeitung mit Einlauflineal



Querbearbeitung



Kettenbahnverlängerung für Maschine 2

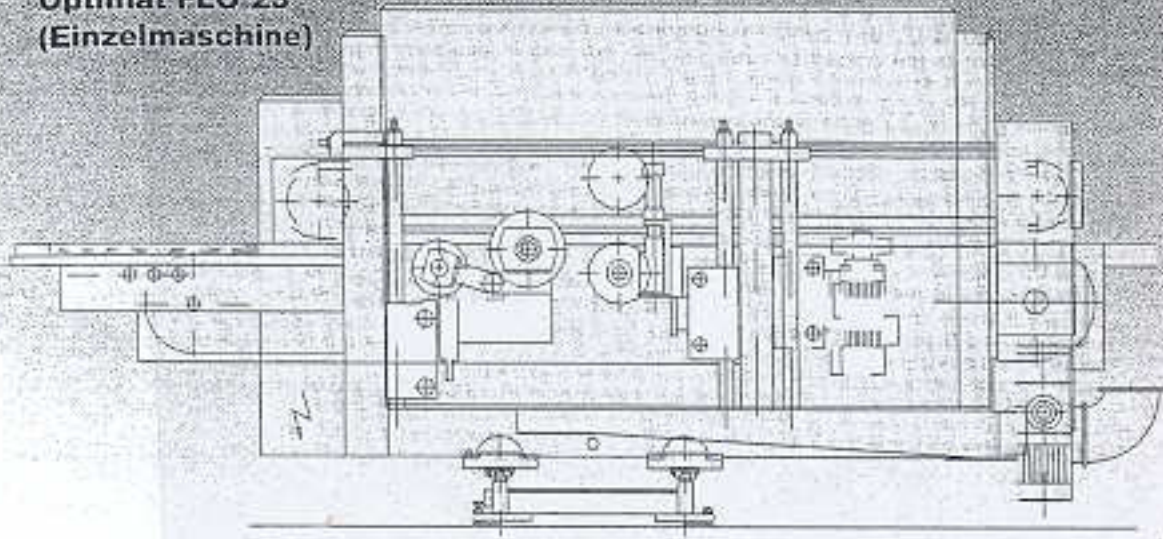


Einlaufsituation

THK-Führung mit Kugelrollspindel



**Optimat FLO 23  
(Einzelmaschine)**



**Optimat FLO 23  
Die Optionen**

- Mittelunterstützung
- Standardfräsaggregat 4,5 kW
- Standardfräsaggregat gesteuert 4,5 kW
- Elektronische Breitenverstellung
- Motorische Buchverhöhenverstellung
- Anpassung an länderspezifische Installations- und Sicherheitsvorschriften

**Ritzen/Zerspanen**

- Positionierung über Zählwerk
- vertikal und horizontal spielfrei einstellbar
- 15° schwenkbar

**Standardfräsen gesteuert**

- manuelle Positionierung vertikal und horizontal spielfrei einstellbar
- 90° schwenkbar

**Freier Platz**

- für ein Aggregat ohne Vorinstallation

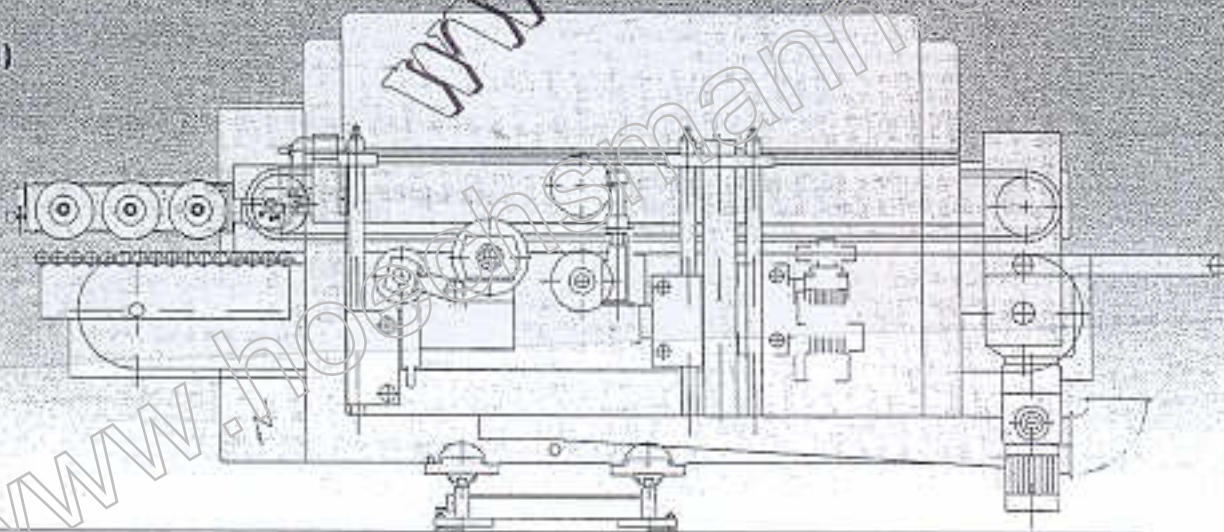
**Lärmschutzverkleidung**

- mit zentraler Absaugung

**Breitenverstellung**

- motorisch, Eil-/Kriechgang mit LED-Anzeige

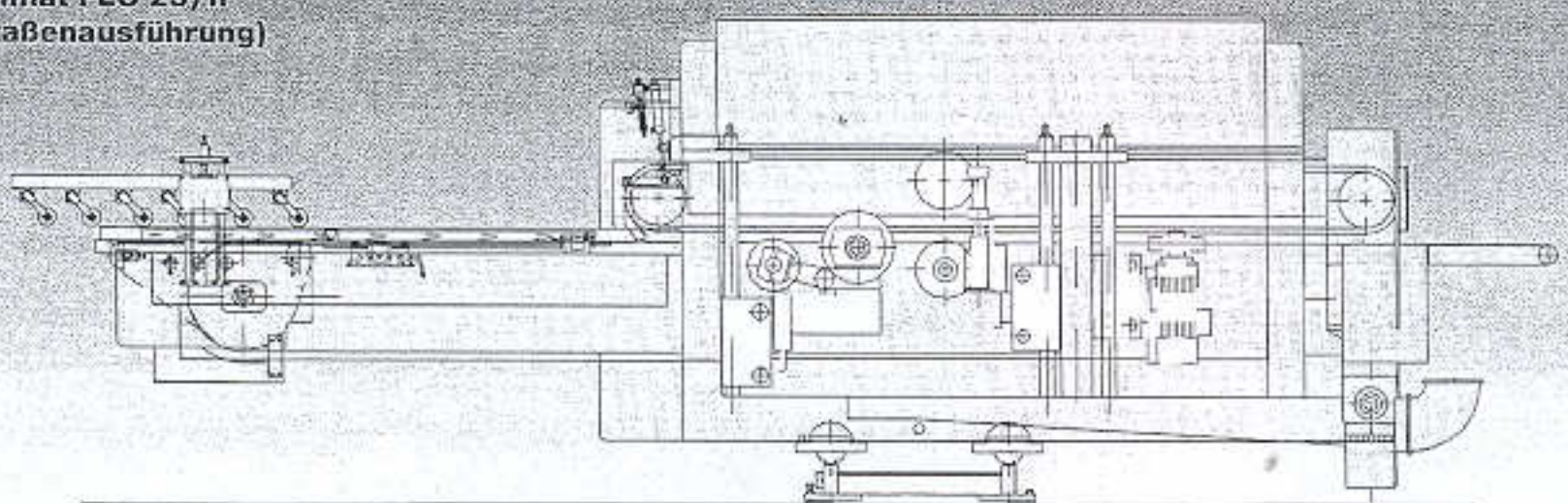
**Optimat FLO 23/I  
(Straßenausführung)**



- Grundmaschine wie FLO 23
- Auslaufzwischentransport

- Einzugsvorrichtung, manuell hochklappbar

**Optimat FLO 23/II  
(Straßenausführung)**



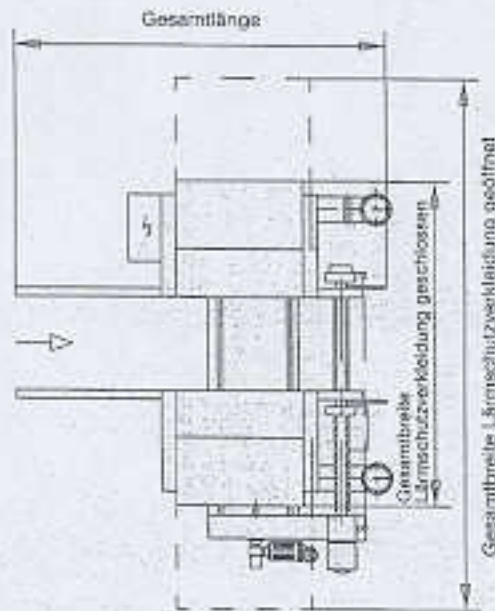
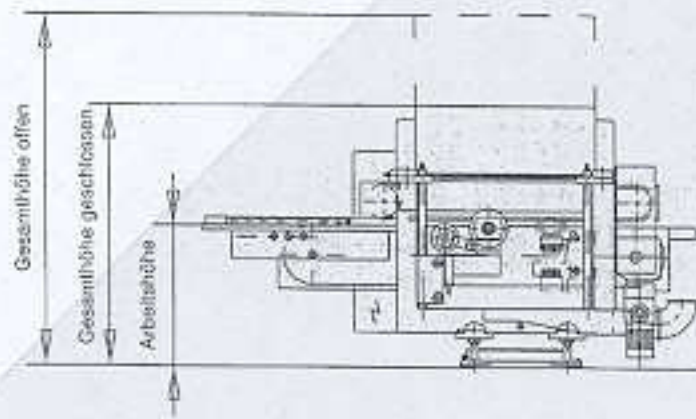
- Grundmaschine wie FLO 23
- Kettenbahnverlängerung + 1000 mm
- max. Maß vor dem Nocken 1050 mm

- Ausrichtstation linke und rechte Seite
- Werkstückübernahmeeinrichtung
- Auslaufzwischentransport

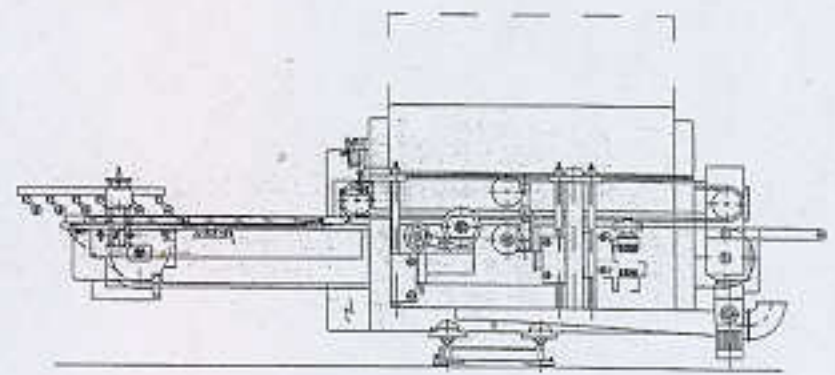


Technische Daten und Fotos nicht in allen Einzelheiten verbindlich. Änderungen im Zuge der Weiterentwicklung vorbehalten!

## Optimat FLO 23



## Optimat FLO 23/II



### Technische Daten

### Homag Maschinentyp FLO

#### Maschinenabmessungen

Gesamtlänge	FLO 23	4155
	FLO 23/I	4130
	FLO 23/II	5180
Gesamtbreite mit Lärmschutzverkleidung geschlossen / offen	mm	2515 / 3930
+ jeweilige Arbeitsbreite		
Gesamthöhe mit Lärmschutzverkleidung geschlossen / offen	mm	1760 / 2370
Arbeitshöhe	mm	950

#### Arbeitsmaße

Werkstückbreite		
min. doppelseitig		190
max. doppelseitig	1000 2600 3000	
Werkstückdicke	min. mm	8
	max. mm	90
Werkstücküberstand	min. mm	10
	max. mm	120
Frequenzumformer	freistehend	100 Hz
Betriebsspannung		380 V/50 Hz
Steuerspannung		220 V oder 24 V
Gesamtabsaugleistung	m <sup>3</sup> /h bei 28 m/sec	FLO 23 8900
Abzugstutzen je Seite	FLO 23	ø 224
Druckluftanschluß	bar	6-8
		2 x 1/2" Innengewinde
Zuleitung		1"

Beispiel für die Straßenausführung mit Drehstation in einer verketteten Anlage.

