

Doppelendprofiler Optimat FLO 23

Formatbearbeitungs-
maschinen in Perfektion
und Qualität. Auch als
Straßenausführung

Doppelendprofiler Optimat FLO 23



Doppelendprofiler FLO 23

Der Doppelendprofiler zählt nach wie vor zu den wichtigsten und am weitesten verbreiteten Maschinen für die Holz- und Plattenbearbeitung.

- Hohe Leistung,
- optimale Qualität,
- große Vielseitigkeit und Flexibilität

sind die wichtigsten Eigenschaften.

Der Doppelendprofiler FLO 23 wurde von den Homag-Ingenieuren neu konzipiert. Das Resultat ist eine robuste, kompakte und vor allem preiswerte Maschine mit universellen Einsatzmöglichkeiten.

Die Grundmaschine ist auf einem massivem Gußbett gelagert. 80 mm breite Kettenbahnen garantieren zusammen mit dem verwindungssteifen Oberdruck eine sichere und präzise Werkstückführung.

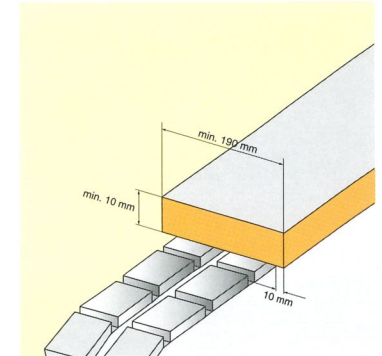
Um profilierte Teile sicher und unbeschädigt durch die Maschine zu transportieren, sind die Nocken in der Transportkette bis zu 25 mm in der Höhe verstellbar.

Der Vorschub ist bis zu 25 m/min. stufenlos regelbar und kann somit den Anforderungen an Werkzeug und Material angepaßt werden.



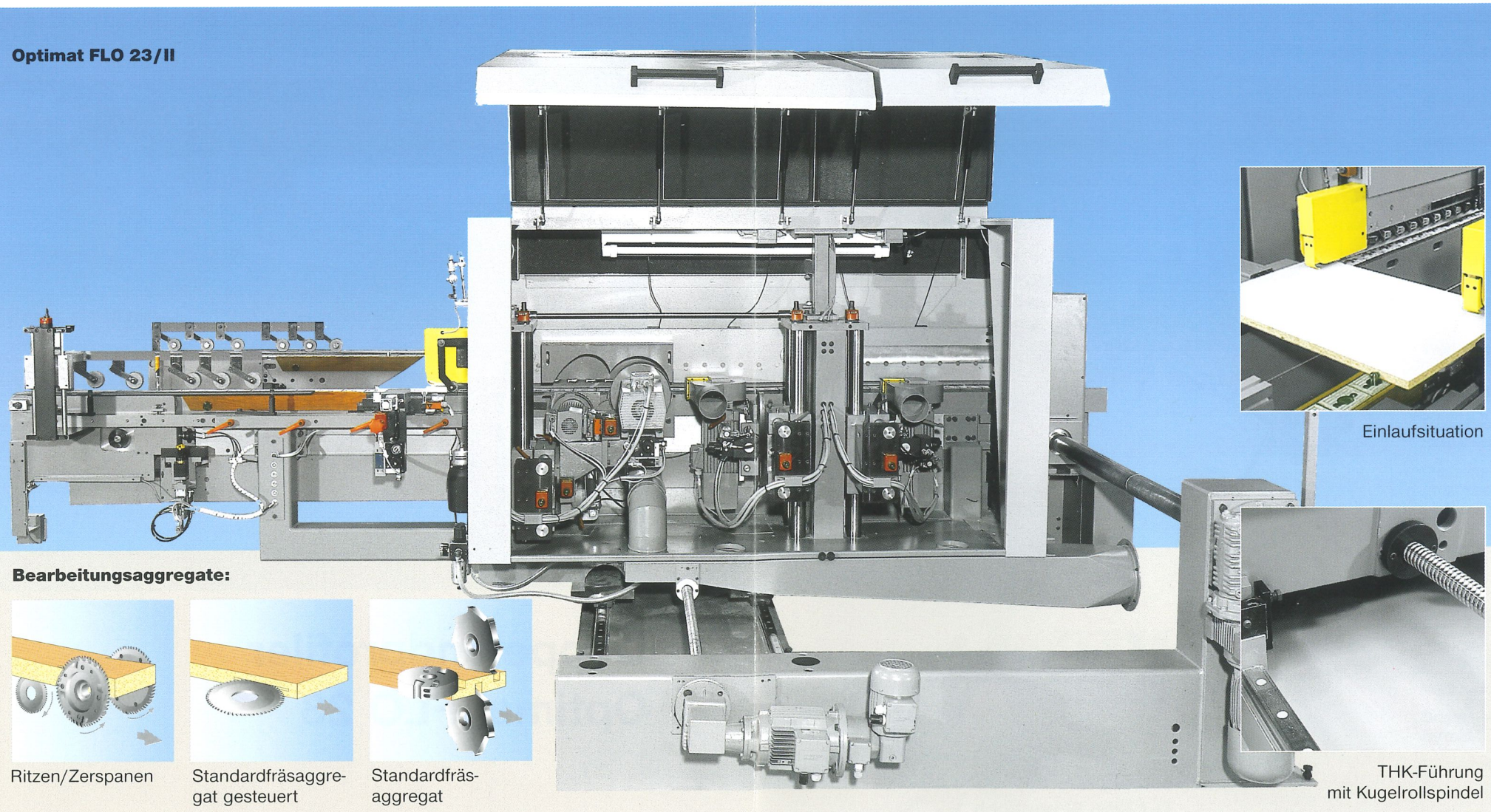
Weitere technische Vorteile:

- Leichtgängige und schnelle Breiterstellungen durch Linearführung und Kugelrollspindel
- Verstärkte Antriebswelle sorgt für gleichmäßigeren Vorschub
- Präzise Positionierung durch Eil- und Kriechgang
- Hohe Maß- und Wiederholgenauigkeit durch spielarme Verstellgetriebe
- Einfache und schnelle Montage und Inbetriebnahme
- Einsatz der Maschinen auch in Straßenausführung möglich

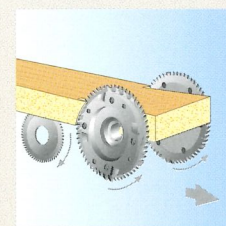


Minimale Arbeitsbreite

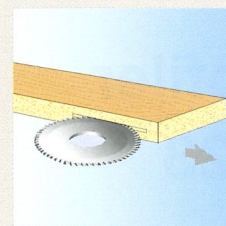
Optimat FLO 23/II



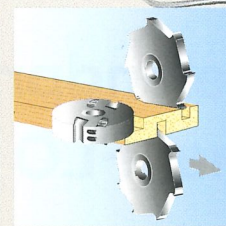
Bearbeitungsaggregate:



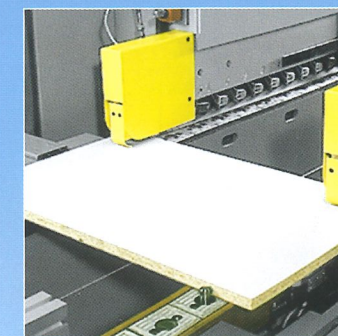
Ritzen/Zerspanen



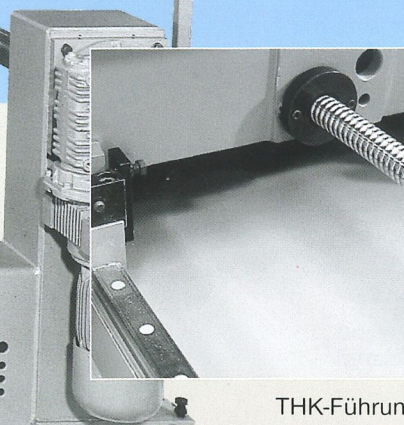
Standardfräsaggregat gesteuert



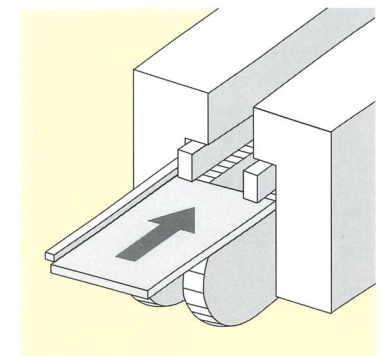
Standardfräsaggregat



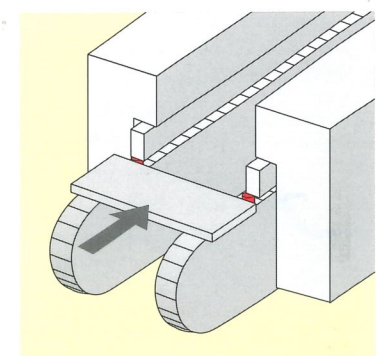
Einlaufsituation



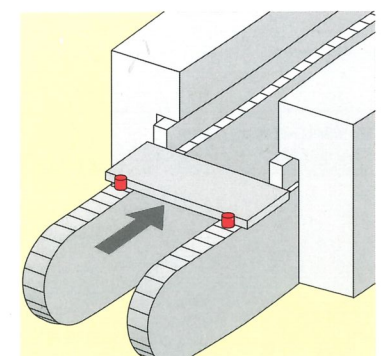
THK-Führung mit Kugelrollspindel



Längsbearbeitung mit Einlauflineal

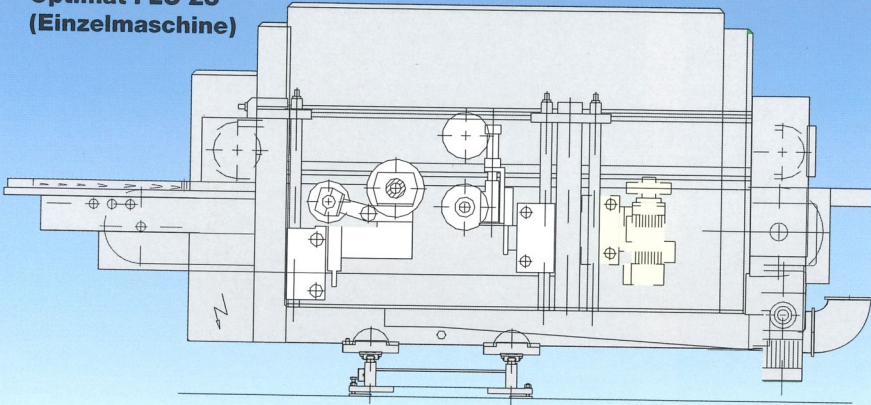


Querbearbeitung



Kettenbahnverlängerung für Maschine 2

**Optimat FLO 23
(Einzelmaschine)**



**Optimat FLO 23
Die Optionen**

- Mittelunterstützung
- Standardfräsaggregat 4,5 kW
- Standardfräsaggregat gesteuert 4,5 kW
- Elektronische Breitenverstellung
- Motorische Druckwerkhöhenverstellung
- Anpassung an länderspezifische Installations- und Sicherheitsvorschriften

Ritzen/Zerspanen

- Positionierung über Zählwerk • vertikal und horizontal spielfrei einstellbar
- 15° schwenkbar

Standardfräsen gesteuert

- manuelle Positionierung vertikal und horizontal spielfrei einstellbar
- 90° schwenkbar

Freier Platz

- für ein Aggregat ohne Vorinstallation

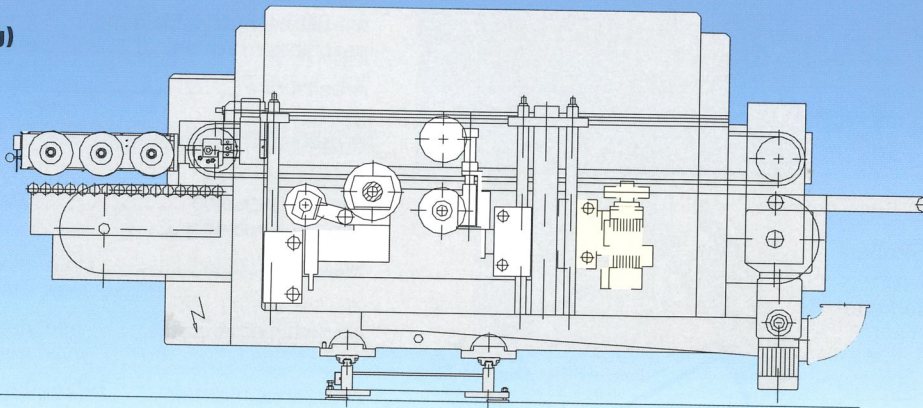
Lärmschutzverkleidung

- mit zentraler Absaugung

Breitenverstellung

- motorisch, Eil-/Kriechgang mit LED-Anzeige

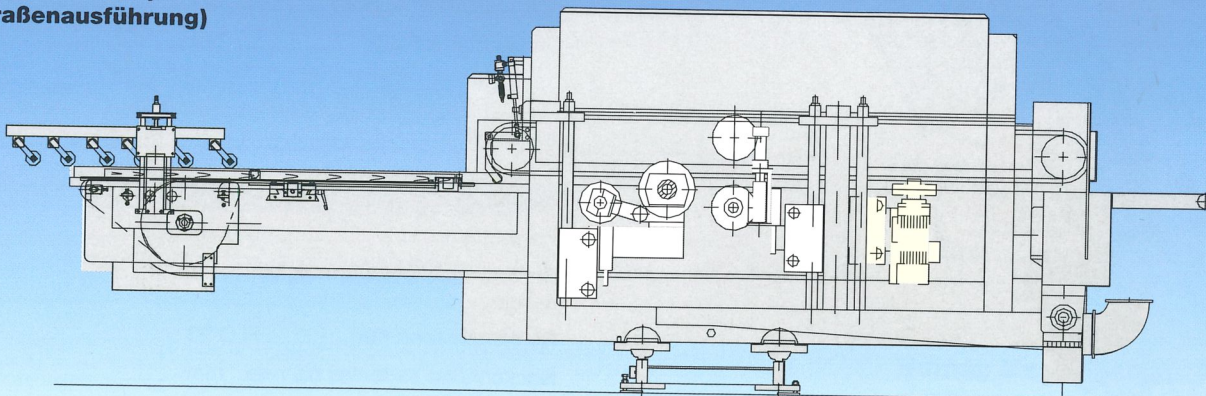
**Optimat FLO 23/I
(Straßenausführung)**



- Grundmaschine wie FLO 23
- Auslaufzwischentransport

- Einzugsvorrichtung, manuell hochklappbar

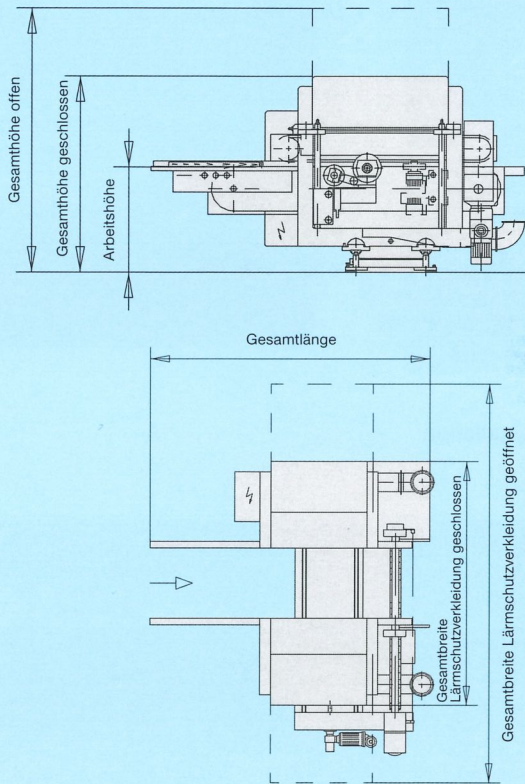
**Optimat FLO 23/II
(Straßenausführung)**



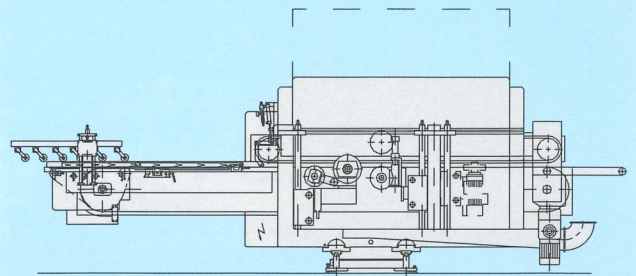
- Grundmaschine wie FLO 23
- Kettenbahnverlängerung + 1000 mm
- max. Maß vor dem Nocken 1050 mm

- Ausrichtstation linke und rechte Seite
- Werkstückübernahmeeinrichtung
- Auslaufzwischentransport

Optimat FLO 23



Optimat FLO 23/II



Technische Daten

Homag Maschinentyp FLO

Maschinenabmessungen

Gesamtlänge	FLO 23	4155
	FLO 23/I	4130
	FLO 23/II	5180
Gesamtbreite mit Lärmschutzverkleidung geschlossen / offen	mm	2515 / 3930
+ jeweilige Arbeitsbreite		
Gesamthöhe mit Lärmschutzverkleidung geschlossen / offen	mm	1760 / 2370
Arbeitshöhe	mm	950

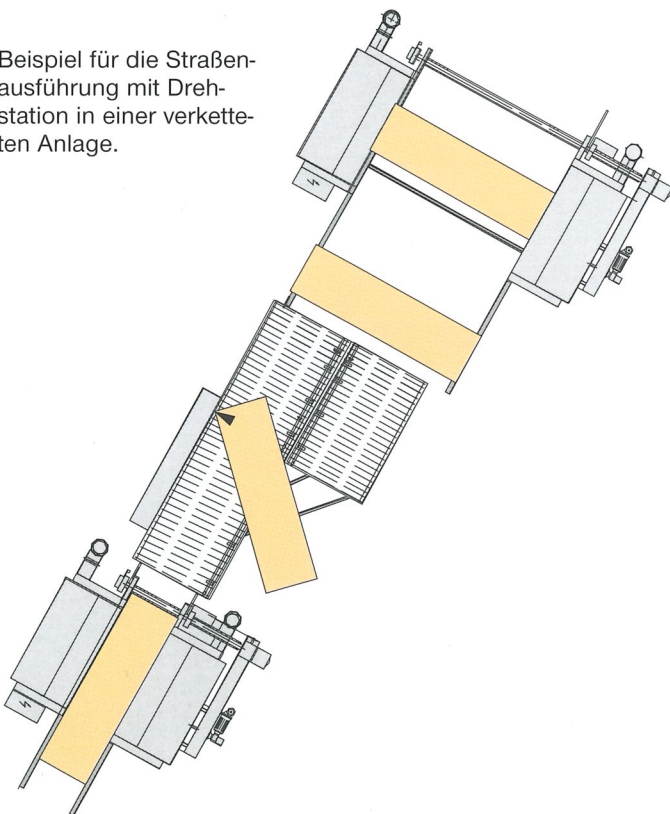
Arbeitsmaße

Werkstückbreite			
min. doppelseitig			190
max. doppelseitig	1000	2600	3000
Werkstückdicke	min. mm		8
	max. mm		90
Werkstücküberstand	min. mm		10
	max. mm		120
Frequenzumformer	freistehend		100 Hz
Betriebsspannung			380 V/50 Hz
Steuerspannung			220 V oder 24 V
Gesamtabsaugleistung (m³/h) bei 28 m/sec	FLO 23		8900
Absaugstutzen je Seite	FLO 23		∅ 224
Druckluftanschluß	bar		6-8
			2 x 1/2"
			Innengewinde
Zuleitung			1"

Sonstiges

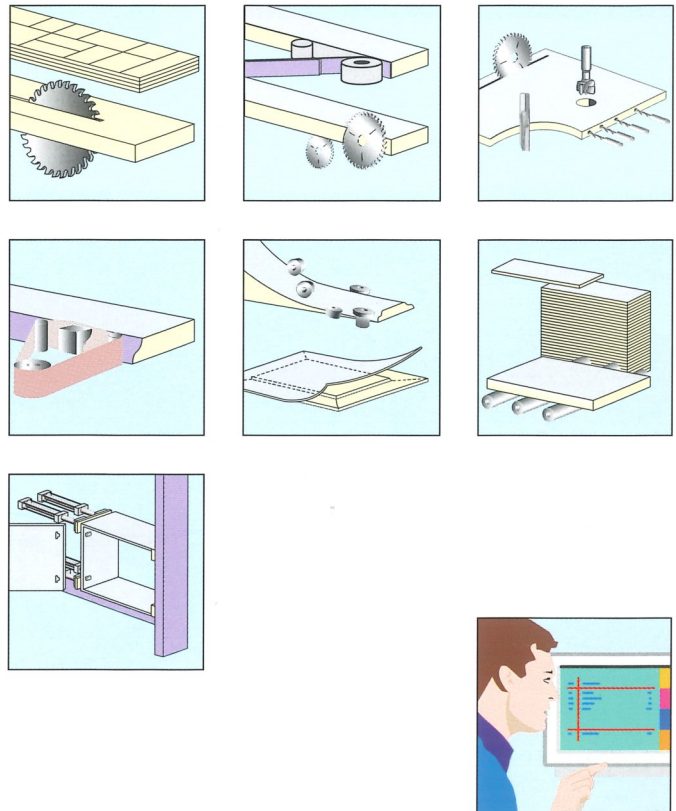
Vorschub	m/min.	5-25
Breitenverstellgeschwindigkeit	m/min.	2,9
Nockenabstand mm	FLO 23	1000
Nockenhöhe stufenlos bis max.	mm	25

Beispiel für die Straßenausführung mit Drehstation in einer verketteten Anlage.





Schuler & Partner
Unternehmensberater



Ihr Vertriebspartner



Homag Maschinenbau AG
D-72296 Schopfloch
 Telefon 074 43/13-0
 Telefax 074 43/1 33 00
<http://www.homag.de>