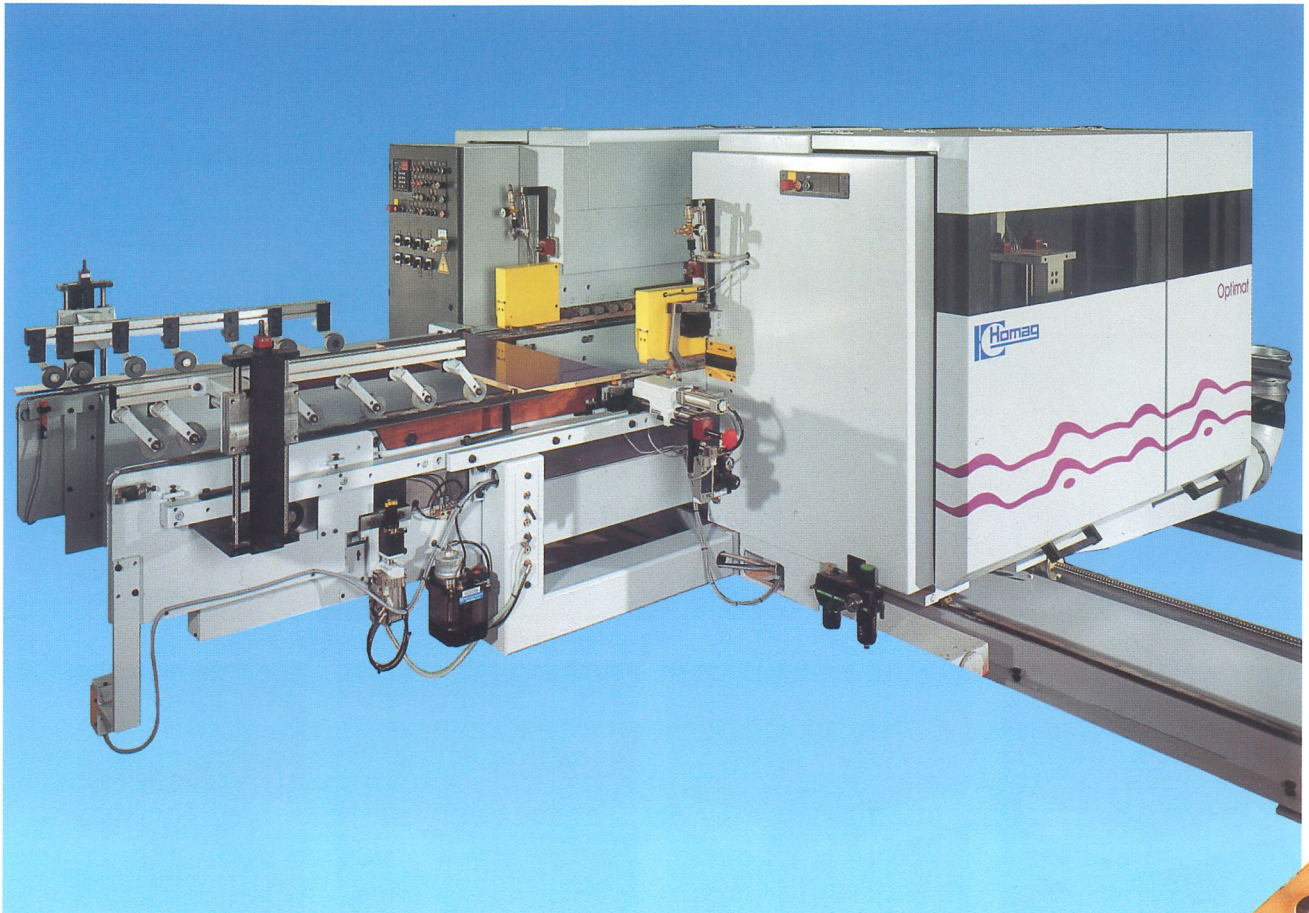


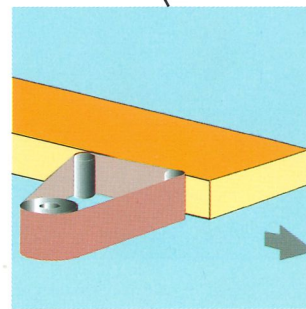
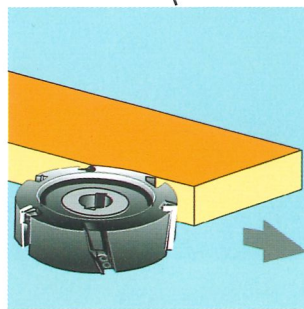
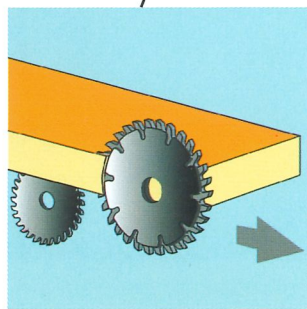
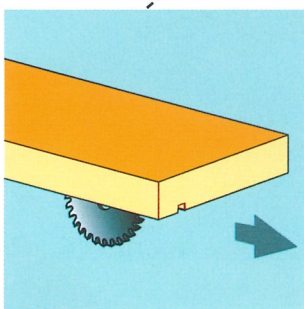
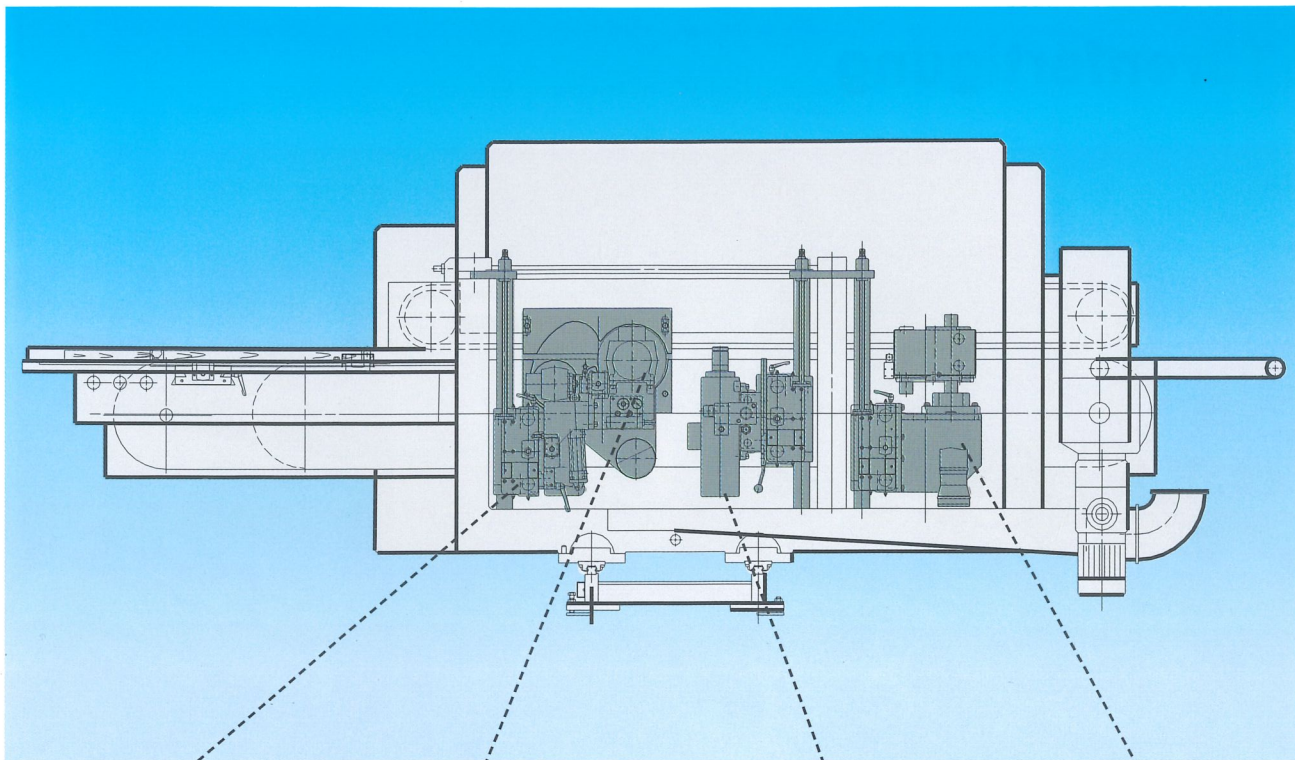
# Doppelendprofiler OPTIMAT FLO 23 Türenfertigung



## Kompakt, preiswert, leistungsfähig

- Doppelendprofiler in kompakter Bauart speziell ausgelegt für die Fertigung von Zimmertüren
- Kettenbahnverlängerungen zum exakten Einlegen der Türen für perfekten Winkelschnitt
- Aggregate zum Ritzen, Zerspanen, Formatbearbeiten und Schleifen





## T E C H N I S C H E   D A T E N

### Maschine

Gesamtlänge 5180 mm

Gesamtbreite  
geschlossen 2515 mm

offen 3930 mm  
(+Arbeitsbreite)

Gesamthöhe  
geschlossen 1760 mm  
offen 2370 mm

### Absaugleistung

bei 28 m/sec 8900 m<sup>3</sup>/h

Absaugstutzen  
je Seite ø 224 mm

Druckluftanschluß 6-8 bar  
(2 x 1/2")

### Werkstückabmessungen

Breite 160-2600 mm

Dicke 8-90 mm

Werkstücküberstand 10-120 mm

Vorschub 5-25 m/min

Nockenabstand 1000 mm

Unser Vertriebspartner

**Homag Maschinenbau AG**

**D-72296 Schopfloch**

Telefon (074 43) 13-0

Telefax (074 43) 133 00

Telex 7 641 205