

Kantenanleimmaschinen Optimat KL 73 – KL 79/3

Gerade Kanten präzise
anleimen – mit und
ohne Fügefräsen

Jetzt mit I-Werkzeugen

Die Optimat-KL-70-Baureihe: das Serien-Programm für jedes Kantenmaterial




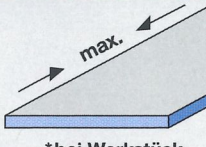
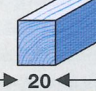

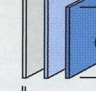
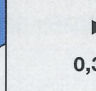
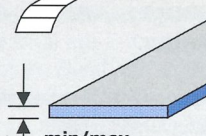
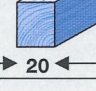
Optimat: Mehr muß High-Tech nicht kosten
Mit „Optimat“ bietet die Homag-Gruppe eine Maschinen-Generation für die komplette Holzbearbeitung. Alle Optimaten verfügen über dieselbe Spitzentechnik, dieselbe legendäre Qualität und Zuverlässigkeit, die Sie schon immer von Homag kennen. Da wir die Optimaten jedoch in Serie produzieren, wird's entscheidend preiswerter für Sie.

Technik, die in jeder Hinsicht überzeugt
Innenausbau und Industrie werden heute mit einer wachsenden Zahl unterschiedlicher Werkstoffe konfrontiert. Gleichzeitig zwingt der zunehmende Kostendruck, Investitionen sorgfältig zu planen. Deshalb wird von einer praxisingerechten Maschine zum Kantenanleimen gefordert, daß sie rationell und flexibel für jedes Kantenmaterial einsetzbar ist. Dies waren die Leitgedanken bei der Entwicklung der Optimat-KL-Baureihe. Das Resultat: ein Modular-Programm von Serienmaschinen, das in Preis und Leistung rundum überzeugt.

So individuell wie universell: der Optimat-Baukasten
Zwei Basistypen stehen zur Wahl: der Kanten-Optimat und der Füge-Optimat. Darüber hinaus können Sie aus dem umfangreichen Programm exakt diejenigen Aggregate auswählen, die Sie für Ihre jeweiligen Aufgaben brauchen.

Automatisierung
Bei sämtlichen Optimaten ist auf Wunsch eine (nahezu) durchgängige Automatisierung möglich. Von der automatischen Umrüstung einzelner Motoren, bis zur Vollautomatisierung mit CAN-Achsen und Feinjustierung der Aggregate vom Bedienfeld.



Maschinen-typ	Kantenmaterial			Werkstückgröße
	Massivholz	Streifen	Rollen	
Kanten-Optimat KL 73 ... 79	A 3 			
	A 20 			
Füge-Kanten-Optimat KL 75... 79	A 3 			
	A 20 			

Maße in mm

Eine Baureihe für alle Werkstoffe
Mit der Optimat-KL-70-Baureihe können Sie alle Arten von Kantenmaterialien bearbeiten. Dazu zählen, um einige Beispiele zu nennen, Massivholz, Rollen- und Streifenmaterial, Melamin, PVC, ABS und Furnierkanten. Zum Anleimen werden vor allem Schmelzkleber und bei speziellen Anforderungen PU-Kleber verwendet.



Mit und ohne Fügefräsen: zwei starke Typen für präzise Kanten

Die Optimat-KL-70-Baureihe im Überblick

Die Baureihe umfaßt 2 Basistypen: den **Kanten-Optimat** und den **Füge-Optimat** mit jeweils fester Grundausstattung und Freiplatz für kundenspezifische Optionen.

Für beide Basistypen gibt es 2 Verleimvarianten: A3 für Kanten bis 3 mm und A20 für Massivholz bis 20 mm.

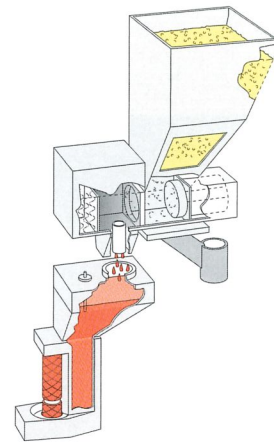
Das Kompaktverleimteil A3 verarbeitet ausschließlich Rollenware.

Freiplatz für zusätzliche Systemvorteile

Zusätzliche Vorteile bringt der Freiplatz im Nachbearbeitungsteil. Dieser Teil ist frei bestückbar mit kundenspezifischen Optionen – vom Vorfräsen über Bandschleifen bis hin zum Schwabbeln.

Die wichtigsten Merkmale der beiden Basistypen

- kompakte Bauweise
- wartungsfreundlicher Maschinen- aufbau
- umweltfreundliche Technologie
- hohe Bedienerfreundlichkeit
- modernes, funktionelles Design
- optimales Preis-Leistungs-Verhältnis



Highlights, die Ihnen viele Vorteile bringen

Optimale Kantenqualität

Keine Nacharbeit, dünne, kaum sichtbare Leimfuge, beste Verleimqualität durch Quickmeltsystem. Schnell betriebsbereit, immer frischer Leim, energiesparend.

Zukunftsorientierte Technik

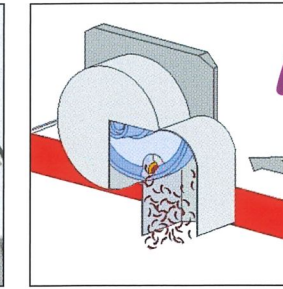
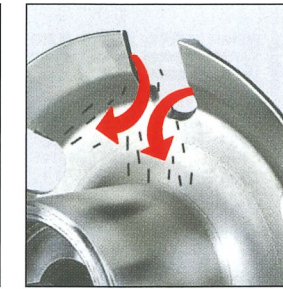
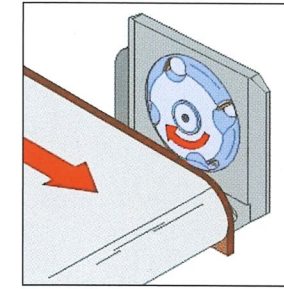
- SPS-Steuerung ohne Endschalter, verschleißarm und störungsfrei
- Frequenzwandler-technik, geräuscharm, keine Wartung, automatisches Abbremsen der Motoren zu Ihrer Sicherheit
- flexibles Aufspannsystem der Bearbeitungsaggregate (erleichtert auch späteres Aufrüsten)
- zentrale Abfall- und Späneentsorgung, energiesparend, umweltfreundlich

Der Leimauftrag

erfolgt über ein Quickmelt-Aggregat – Homag-Technik, die keine Wünsche offenläßt. Leimbehälterabhub, wenn die Maschine mal stoppt. Magazinhöhenverstellung zur optimalen Kantenregulierung oder Leimrollenweiterlauf bei Vorschubstop; auf solche Details legen wir natürlich großen Wert. Mit dem Leimsystem PU 34 bieten wir Ihnen optional eine widerstandsfähige Verleimung auf Polyurethanbasis an – besser geht's nicht mehr.

Weltweiter Kundendienst und Service über Ferndiagnose

spart Kosten, erhöht die Betriebsbereitschaft.

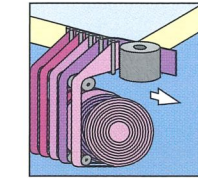
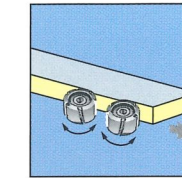


Jetzt mit I-Werkzeugen

Neu: Innenabgesaugte Werkzeuge

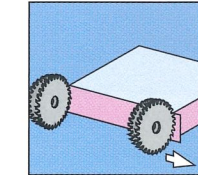
Die neuen i-System-Werkzeuge bieten eine revolutionäre Technik zur kontrollierten Späneerfassung. Während bei herkömmlichen Werkzeugen die Späne unkontrolliert abprallen und teilweise mit den Werkstücken verkleben, werden die Späne beim i-System direkt der Absaughaube zugeführt; die Vorteile:

- Optimale Bearbeitungsqualität, da die Tastrollen nicht durch Leim oder Späne beeinträchtigt werden
- Deutlich erhöhte Verfügbarkeit von Maschine und Werkzeugen
- Höhere Wirtschaftlichkeit durch minimierten Absaugaufwand



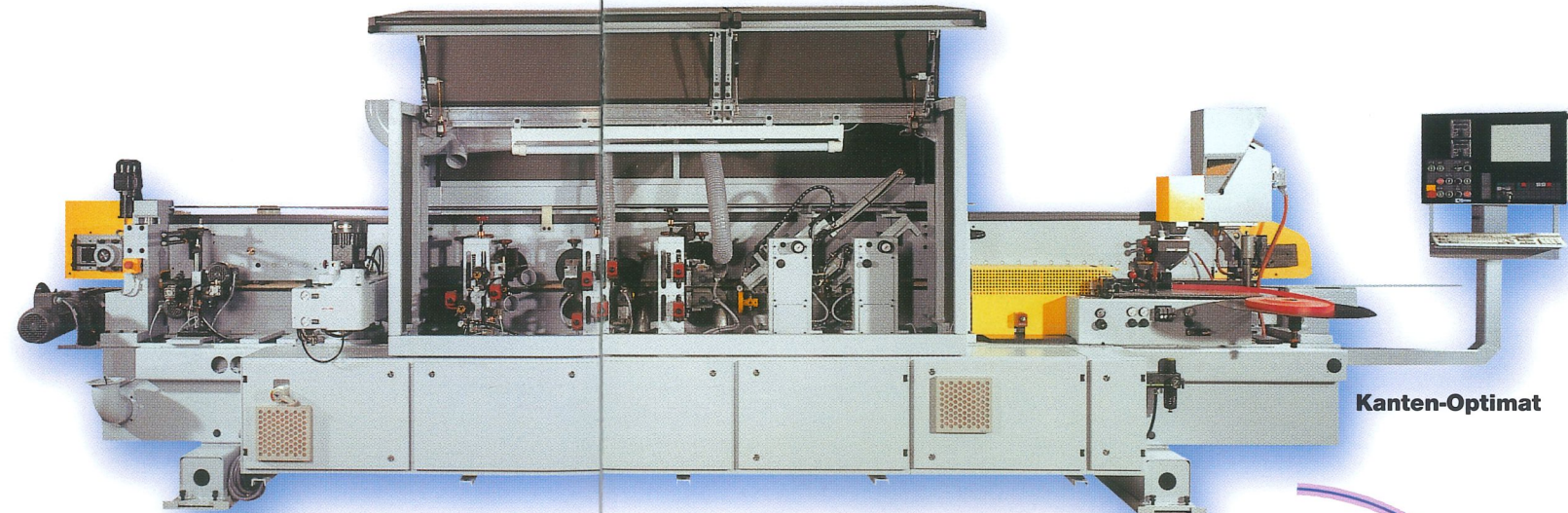
Beim **Füge-Kanten-Optimat** haben wir vor dem Verleimteil ein Fügefräsaggregat platziert zum Befräsen und Vergüten der Platte bzw. für Reparaturarbeiten, sei es zur Längs- oder Querbearbeitung.

Als Option sind 2fach-, 6fach-, 12fach- und 24fach-Rollenmagazine verfügbar.

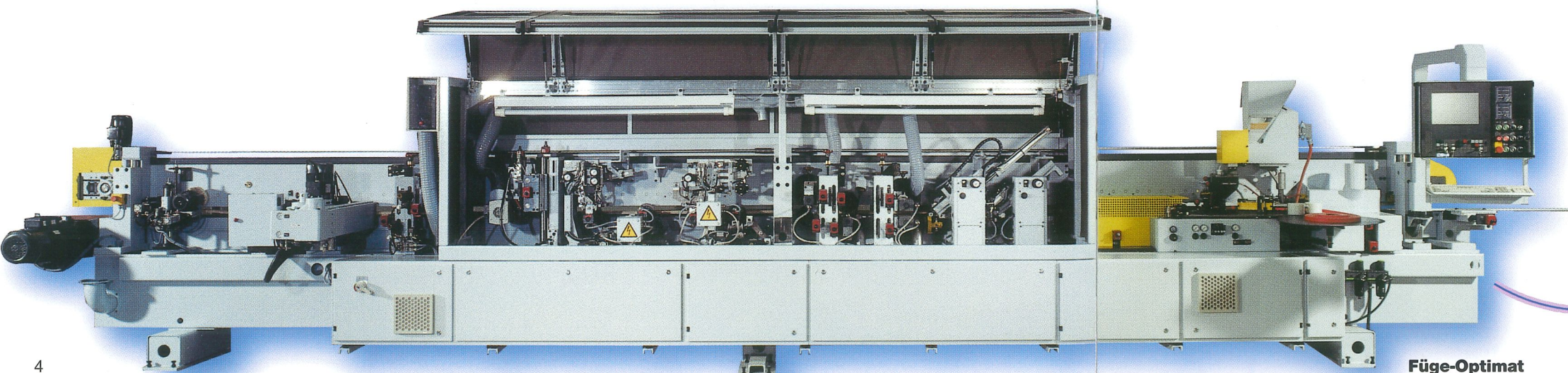


Zur Grundausstattung gehört auch das **Kappaggregat** zum bündigen Ablängen aller überstehenden Kantenmaterialien mit manueller Umstellung von Fase- auf Geradschnitt.

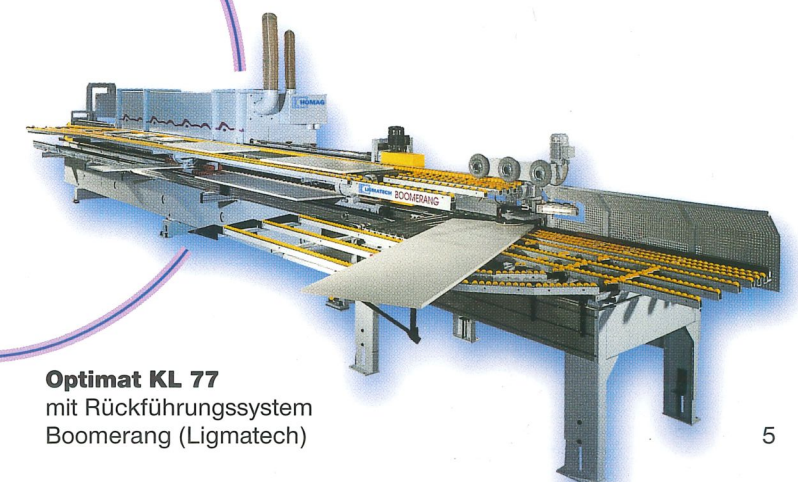
Option: Verstellung von Fase/Gerade per Knopfdruck



Kanten-Optimat



Füge-Optimat

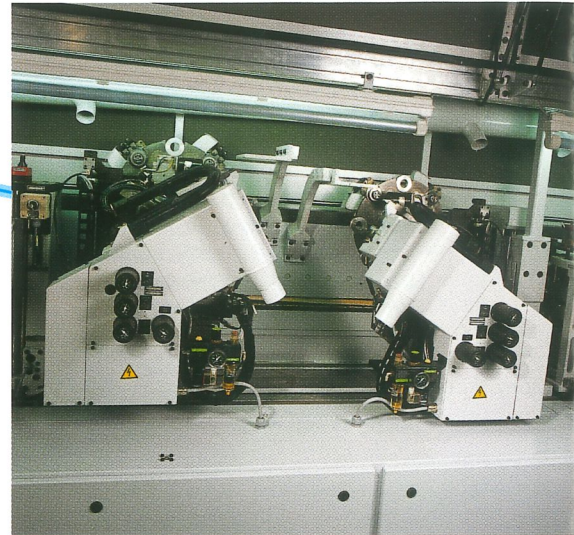
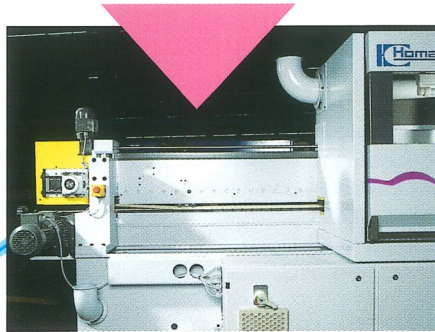
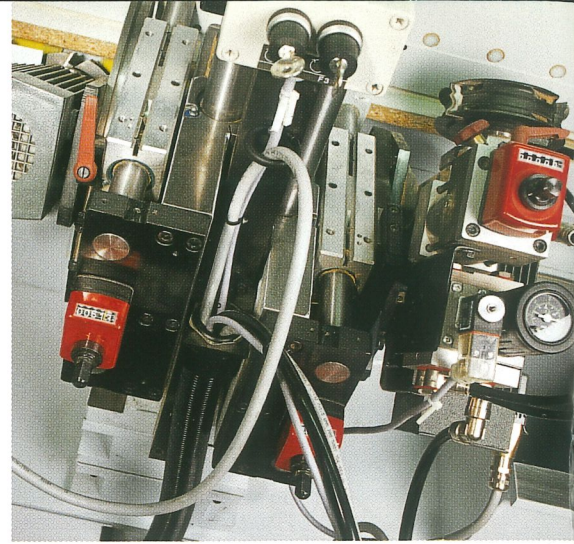


Optimat KL 77 mit Rückführungssystem Boomerang (Ligmatech)

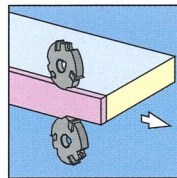
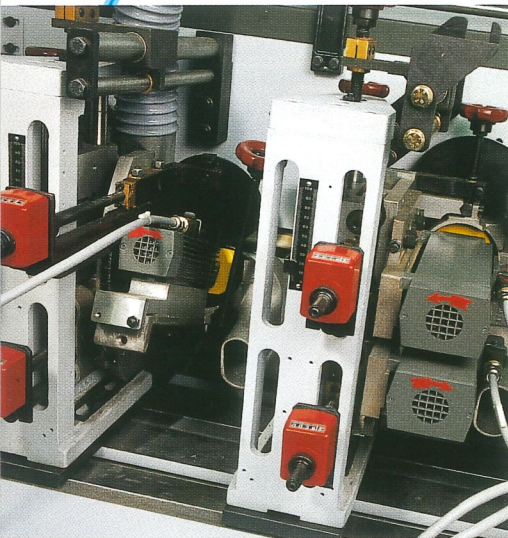
Ihre Option: Freiplatz nach Wunsch – zur Bestückung nach Maß

Die Optimaten KL 70 sind typische Durchlaufmaschinen, die jedes Werkstück komplett bearbeiten; komplett heißt: keine zusätzlichen Bearbeitungsschritte. Damit Sie möglichst frei

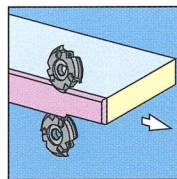
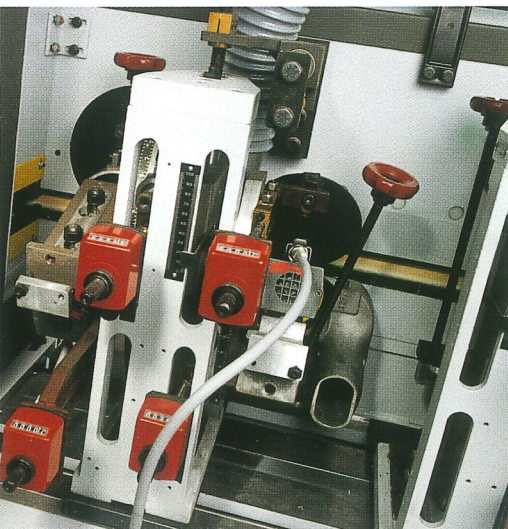
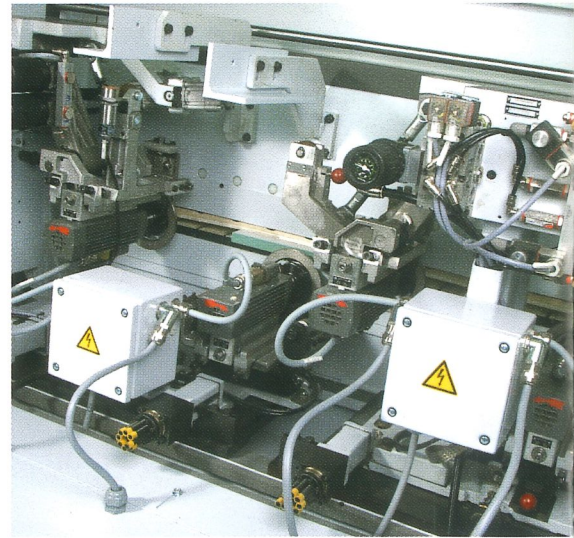
wählen können, bieten wir Ihnen ein breites Spektrum von Aggregaten und Optionen – bis hin zum perfekten Nachbearbeiten.



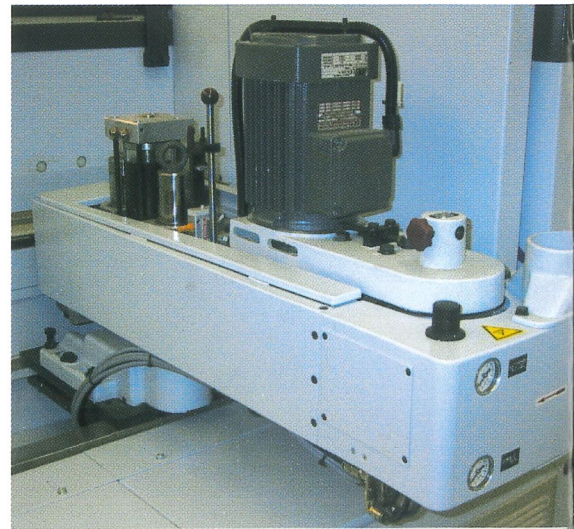
Aggregate zur individuellen Bestückung

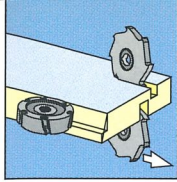


Vorfräsaggregat zum Vorfräsen des oberen und unteren Kantenüberstands



Fräsaggregat zum Fräsen von Fase oder Radien **Optionen:** Verstellung Fräsmotor stufenlos, Verstellung Fräsmotor elektropneumatisch, Wechseleinrichtung Fräsmotor

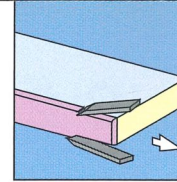
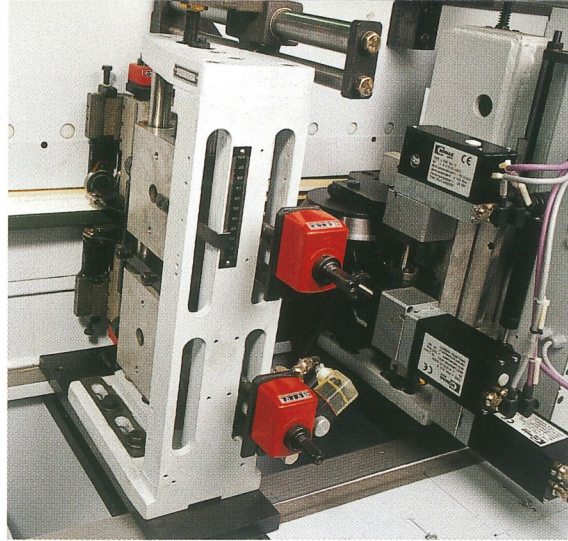




Universalfräsaggregat

zum Fräsen von Fälzen, Nuten und Profilen mit einem schwenkbaren 4-kW-Motor, Zwischensupport für elektropneumatische Einsatzsteuerung

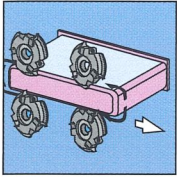
Optionen: Abtastung von oben, Abtastung seitlich



Nachputzeinrichtung Profil

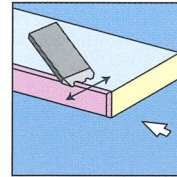
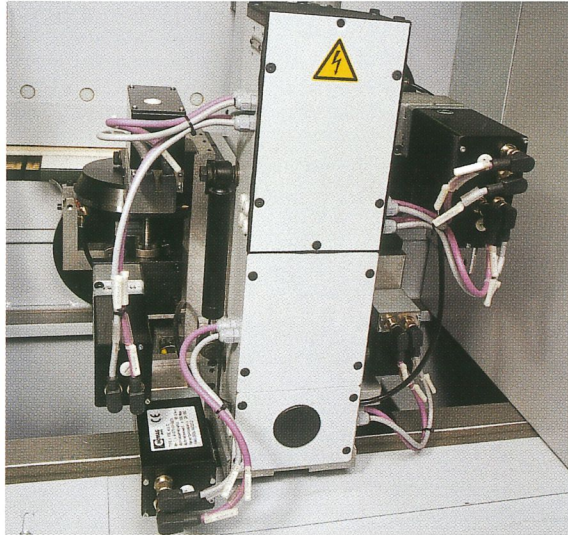
zum Abziehen von Fasen und kleinen Radien oben und unten an PVC-Kanten.

Optionen: Verstellung pneumatisch, Fasemesser, Profilmesser



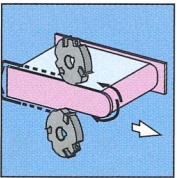
Formfräsaggregat FK 13

Zum Bearbeiten der Kantenüberstände an der Ober- und Unterkante von Werkstücken. Auch zum Umfräsen der Vorder- und Hinterkante, z. B. an Post- und Softformingteilen. Mit 8-fachem automatischem Werkzeugwechsler.



Multi-Nachputzeinrichtung MN 20 / MN 21

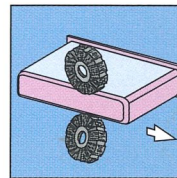
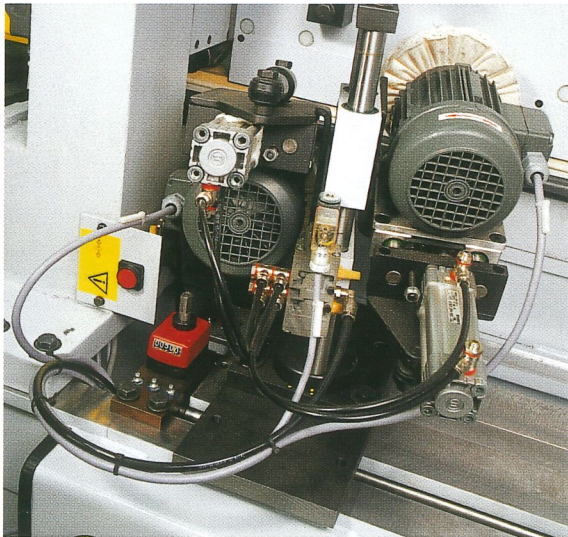
Für maximal 3 unterschiedliche Profile. Abtastung von oben, unten und seitlich zum Fasen oder Runden von vorgefrästen PVC-Kanten. Wahlweise zum manuellen oder automatischen Umrüsten.



Formfräsaggregat FF 12

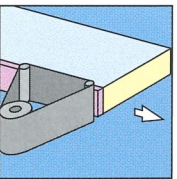
zum allseitigen Fertigfräsen von Werkstücken, auch für Querbearbeitung von Postforming- und Softforming-Profilen. Schnellwechseleinrichtung zum manuellen Umrüsten auf unterschiedliche Kantenprofile.

Optionen: Wechseleinrichtung für 4 Motoren, Wendeplattenwerkzeuge für verschiedene Kantenprofile



Schwabbelaggregat FS 40 oben und unten mit Oszillation

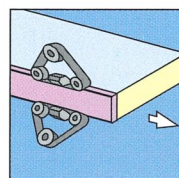
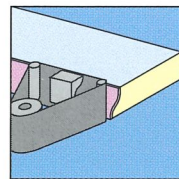
zum Griffigmachen und Polieren von Kunststoffkanten



Bandschleifaggregat KS10

mit Oszillation zum Schleifen gerader Furnier- und Massivholzkanten

Option: Verstellung Bandschleifaggregat pneumatisch



Fase-/Radiusschleifen PS 40 oben und unten

zum Schleifen von Fasen und kleinen Radien an Furnier- und Massivholzkanten, einschließlich Faseschleifschuhen

- **Fase-Radiusschleifen PS 41 unten**

- **Fase-Radiusschleifen PS 42 oben**

Optionen: Pneumatikverstellung, Profilschleifschuh Stahl

Homatic NC 21: bedienfreundlich, schnell, sicher

Wer eine Maschinensteuerung braucht, verlangt nicht nur optimale Sicherheit und Wirtschaftlichkeit. Vielmehr muß die Steuerung auch möglichst einfach bedienbar und ohne Aufwand programmierbar sein.

Homatic NC 21

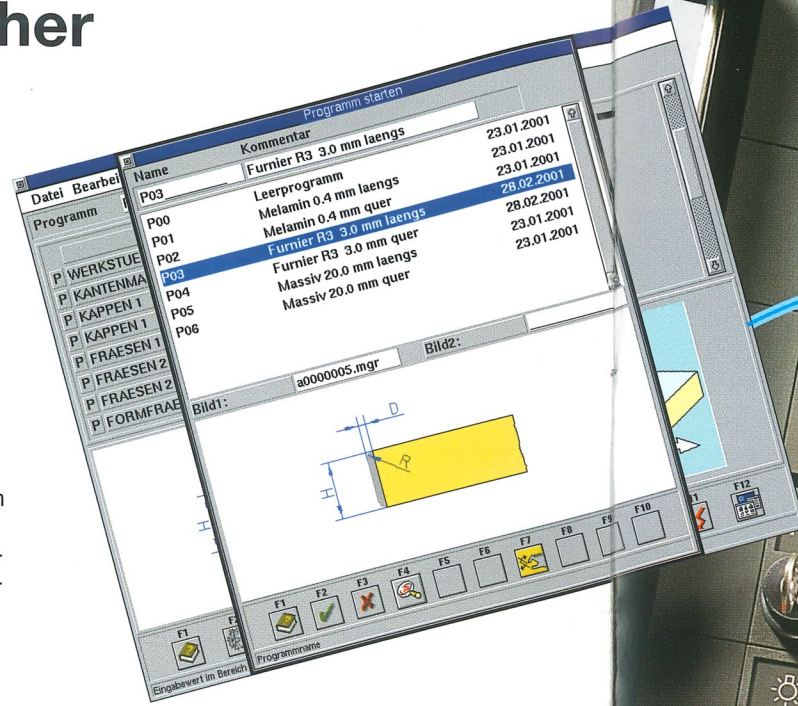
Die neuen Homatic-Steuerungen verrichten ihre Arbeit „spielend“ leicht und absolut zuverlässig. So überzeugt beispielsweise die Komfort-Steuerung Homatic NC 21 mit einfachster Bedienung in Windows-Technik.

Ihr Extra-Plus in puncto Sicherheit

Homatic-Steuerungen sind durch und durch betriebssicher, auch unter härtesten Bedingungen. So steuert die Homatic selbst unter hoher Staub- und Hitzebelastung Ihren Optimaten rundum zuverlässig.

Komfortable Bedienung für das Handwerk

Noch nie war es so einfach, eine Kantenleimmaschine zu programmieren und zu bedienen. Die neue Homatic-Steuerung NC 21 setzt Maßstäbe in bezug auf Bedienkomfort. Sie wurde speziell für das Handwerk entwickelt. Der Bediener kann seine vertraute Denk- und Vorgehensweise bei der Bearbeitung eines Werkstücks direkt in die Eingabe der Steuerung umsetzen. Die Steuerung verfügt über einen farbigen Flachbildschirm und eine staubgeschützte PC-Tastatur für die Eingabe der Daten.



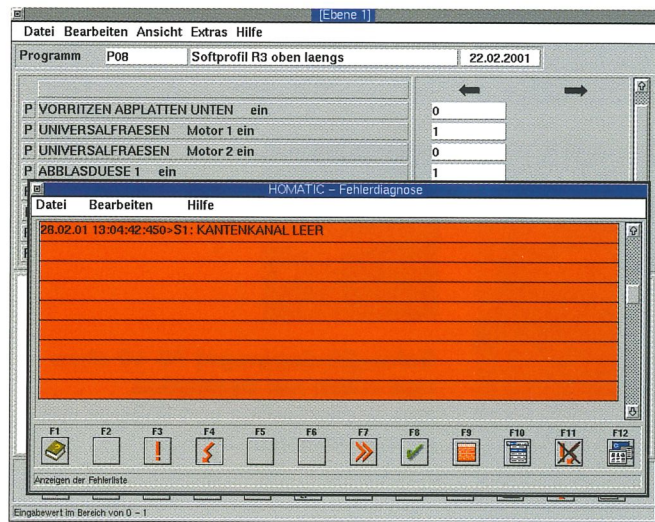
Zu jeder Eingabe erhält der Bediener eine grafische Unterstützung, die ihm die Bedeutung des Eingabefeldes veranschaulicht. Außerdem wird jeder eingetragene Wert sofort auf seine Zulässigkeit überprüft, so daß Fehleingaben nahezu unmöglich werden.

Fehlerdiagnose inklusive

Durch eine direkte Fehlermeldung über den Monitor (z.B. „Schutzhaube offen“) können Sie schnell reagieren und dadurch Stillstandzeiten minimieren. Etwaige Fehlermeldungen werden über ein Logbuch mitprotokolliert und können somit auch nachträglich, z. B. per Fernservice diagnostiziert werden.

Neu von Homag

Das Bediener-Leitsystem ist ab jetzt Standard. Handverstellungen werden über die Steuerung verwaltet und mit der Umrüstung direkt im Display angezeigt.

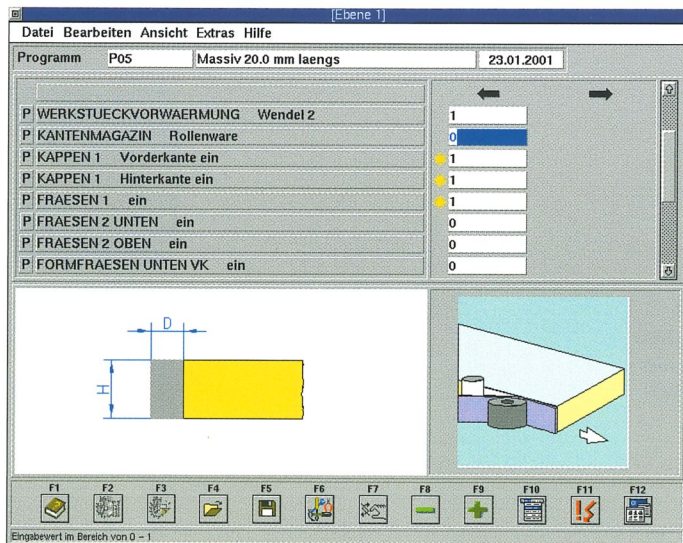


Der Klartext zeigt, was Sache ist

Über Display und Bedienung können Sie mit Ihrer Steuerung von Anfang an „Klartext“ reden. Die Steuerung führt Sie beim Programmieren Schritt für Schritt zu Ihrem Ziel. Sowohl die Auswahl der Programme wie die Parametereingaben sind direkt im Display-Text ablesbar.

Optimaler Überblick

Prozessgrößen wie Achs- oder Einschaltstatus werden innerhalb der Programmieroberfläche angezeigt. Dadurch haben Sie jederzeit den perfekten Durch- und Überblick.



Es zahlt sich aus, bei Homag Kunde zu sein



Homag ist überall

Das gut ausgebaute Service-, Vertriebs- und Händlernetz bedeutet für Sie kurze Wege, rasche Aktivitäten und intensive Kundennähe – in der ganzen Welt.

Weltweite Ferndiagnose

Alle NC-Maschinen sind ab Werk mit einem Modem ausgestattet, das eine Ferndiagnose ermöglicht. In der Homag-Servicezentrale werden dann mögliche Fehler gesucht, eingegrenzt und oft sogar gleich per Telefon behoben.



Praxisgerechte Schulung

Homag-Produkte sind zwar einfach zu bedienen, doch eine gründliche Schulung verkürzt die Inbetriebnahmezeiten, erspart unnötige Versuche, erhöht die Fertigkeit der Bediener und steigert die Effizienz.

Sorgfältige Wartung

Eine planmäßige, fachgerechte Instandhaltung senkt die Kosten und erhöht die Produktivität und Standzeiten der Maschinen und Anlagen.

Ausgezeichnete Qualität

Die Homag-Gruppe ist nach DIN EN ISO 9001 zertifiziert (TÜV CERT). Daß die Maschinen der CE-Norm entsprechen, ist für uns eine Selbstverständlichkeit. Sie haben damit die Sicherheit gleichbleibender Qualität.



Gleiche Teile, einfaches Handling

Viele Teile, Steuerungselemente und Baugruppen sind bei den Maschinen und Anlagen der Homag-Gruppe identisch. Dies erleichtert die Bedienung, senkt die Kosten, vereinfacht die Ersatzteilhaltung und beschleunigt die Wartung und den Service – um nur einige wenige Beispiele zu nennen.



Technische Daten

Maschinen-Type	KL 73	KL 74	KL 75	KL 76	KL 77
Gesamtlänge mm	5.630	6.130	6.880	7.755	8.545
	KL 78	KL 79	KL 79/1	KL 79/2	KL 79/3
	9.295	10.045	10.860	11.610	12.360

Maschinentype Optimat KL 7./../A

Maschinenabmessungen

- Gesamtlänge mm _____ siehe Tabelle oben
- Lärmschutzverkleidung _____
- Gesamtbreite geschlossen/geöffnet _____ 910/1.540 mm
- Gesamthöhe geschlossen/geöffnet _____ 1.840/2.280 mm
- Arbeitshöhe _____ 950 mm

Arbeitsmaße

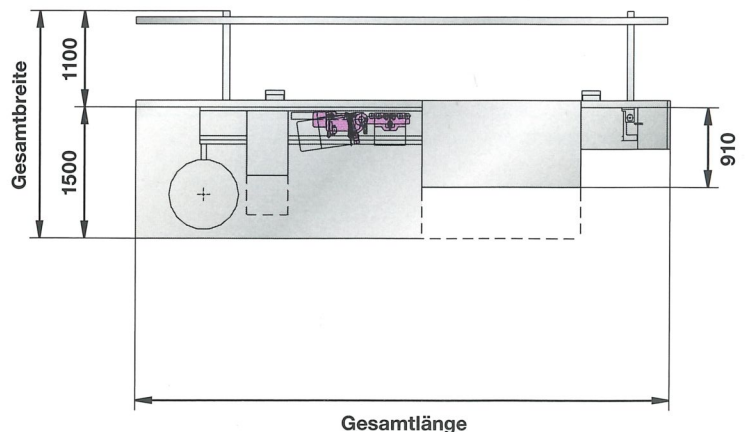
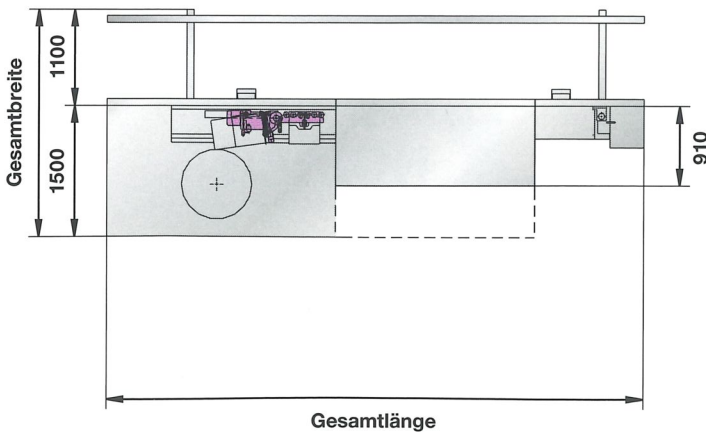
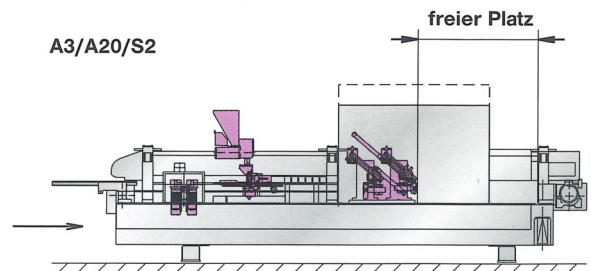
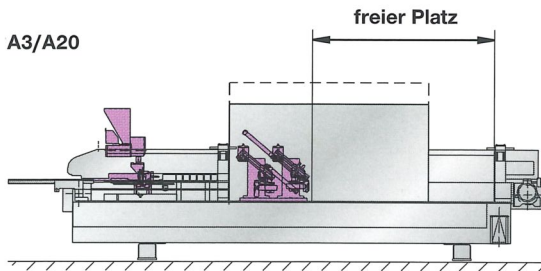
- Werkstückbreite _____
- bei Werkstückdicke 22 mm _____ min. _____ 55 mm
- bei Werkstückdicke 60 mm _____ min. _____ 100 mm
- Werkstückdicke _____ min. _____ 12 mm
- _____ max. _____ 60 mm
- Kantendicke Streifen/Rollen _____ min. _____ 0,3 mm
- A 3 _____ max. _____ 3,0 mm
- A 20 _____ max. _____ 20,0 mm
- Kantenlänge Rolle A 3/A 20 _____ min. _____ 150 mm
- Kantenlänge Streifen A 20 _____ min. _____ 200 mm
- Werkstücküberstand _____ max. _____ 30 mm

Anschlußwerte

- Betriebsspannung _____ 400 V
- Steuerspannung _____ 24 V
- Frequenz _____ 50 Hz
- Statische Umrichter _____ angebaut
- Schaltschrank _____ angebaut
- Elektr. Gesamtanschlußwert _____ nach Bestückung
- Gesamtabsaugleistung m³/h _____ nach Bestückung
- Späneband _____ Optional
- Luftgeschwindigkeit _____ 28 m/sec.
- Preßluftverbrauch _____ nach Bestückung
- Preßluftanschluß _____ R1/2" Innengewinde Zuleitung R1"
- Druckverlust _____ ca. 200 mm/Ws

Sonstiges

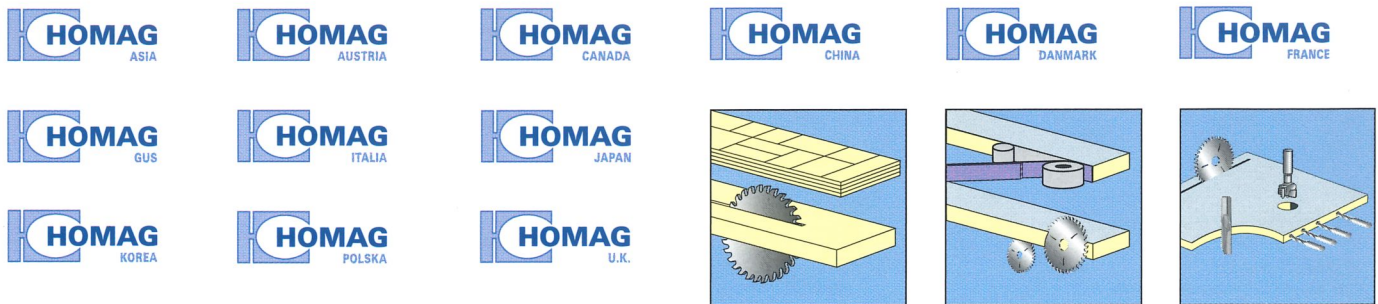
- Vorschub stufenlos regelbar _____ 18-24 m/min.
- Maschinengewicht ca. kg _____ nach Maschinentype



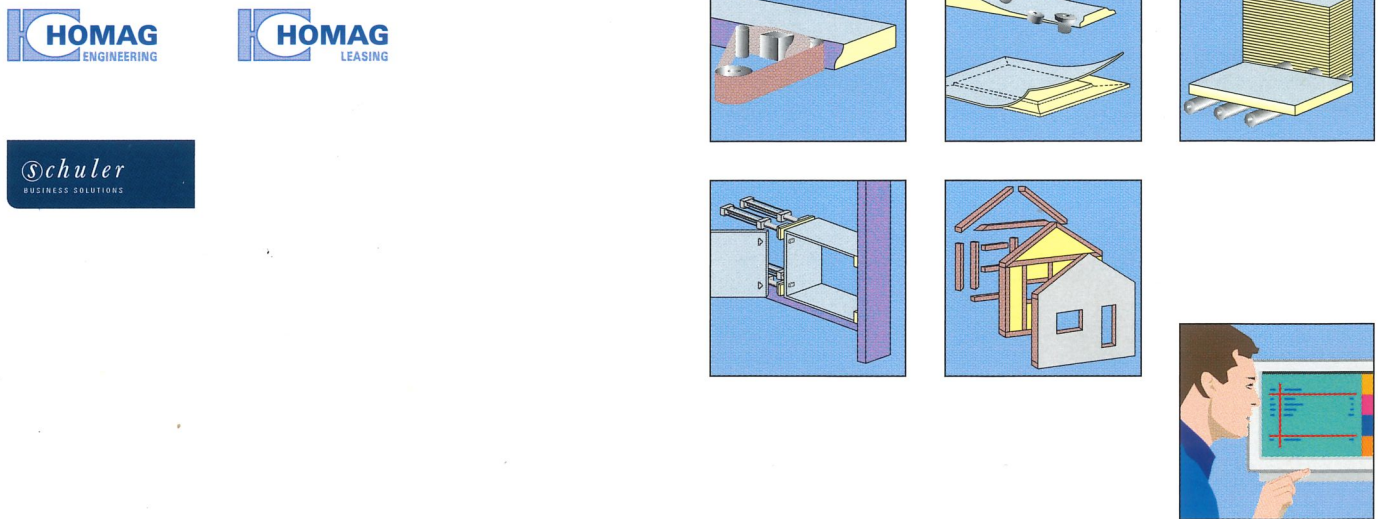
Produktion



Vertrieb



Dienstleistung



Ihr Ansprechpartner:



**Homag
Holzbearbeitungssysteme AG**

Homagstraße 3-5
72296 SCHOPFLOCH
DEUTSCHLAND
Tel. +49 (74 43) 13-0
Fax +49 (74 43) 13 23 00
info@homag.de
http://www.homag.de