

# Massiv rein. Profiliert wieder raus.

**HE HOMAG**

**Unsere Hobel- und Profilmaschine**  
MOULDTEQ M-300

**YOUR SOLUTION**



## Für die Zukunft gerüstet

Mit der MOULDTEQ M-300 sind die Zeiten der Drucktaster vorbei. Die Hobelmaschine vereint modernste Technologie mit solidem Maschinenbau. Sie erhalten intuitive Maschinenbedienung und maximale Qualität in einer Maschine und sind für die Zukunft bestens vorbereitet.



**Ergonomisches Handterminal** für die schnelle und automatische Ausrichtung ausgewählter Spindeln



**HOMAG powerTouch** – Bedienkomfort der nächsten Generation



**Kurzteile** ab 300 mm möglich

## Die Highlights

- Flexibilität dank variablem Vorschub und einstellbarer Spindeldrehzahl
- Intuitive Maschinenbedienung per powerTouch
- Schnelles Rüsten mittels proLock Spindelklemmung
- Hohe Präzision durch massiven Gusseisenständer
- Ideale Kraftübertragung, da jede Spindel mit einem eigenen Motor angetrieben wird

**5-8** Spindeln mit variablem Vorschub.

Variable Spindeldrehzahl ab der 2. Spindel von

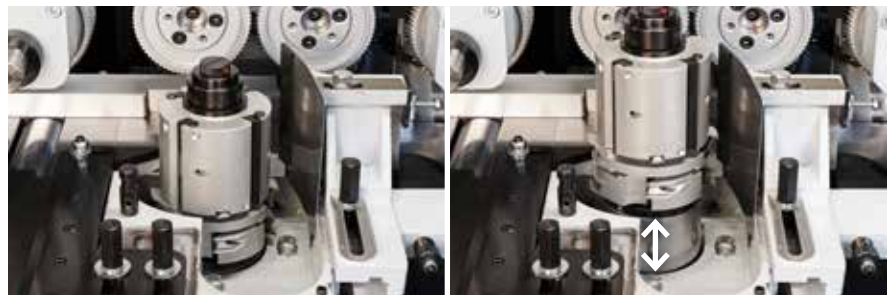
**4.000-8.000** <sup>1/min</sup>

für optimale Oberflächenqualität.

Werkstücke ab **300** mm Länge möglich.



**Maximaler Komfort** durch bewegliches Control Panel



**Axiale Verstellung** an den vertikalen Spindeln bis zu 75 mm

## Vom vierseitigen Hobeln bis zur kompletten Profilbearbeitung

Das Werkstück wird mittels Führungslinial durch die Maschine geführt und durch Druckrollen gehalten. Durch zusätzliche Werkzeuge haben Sie die Möglichkeit, das Holz bereits während des Planhobelns zu profilieren oder auszutrennen.

## Anwendungen

### 5 SPINDELN

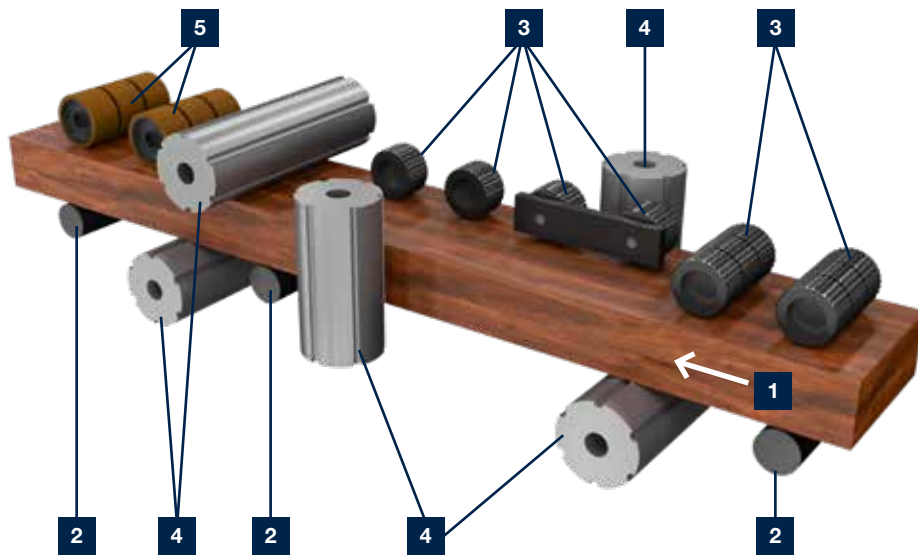
IDEAL FÜR HANDWERKSBETRIEBE



### 6 SPINDELN

IDEAL FÜR FENSTER-, TÜREN- UND LEISTENHERSTELLER





- 1** Durchlaufrichtung
- 2** Antriebsrollen
- 3** Geriffelte Oberdruckrollen
- 4** Spindeln mit Hobelkopf
- 5** Gummierte Oberdruckrollen

## 7 SPINDELN

IDEAL FÜR FENSTER-, TÜREN- UND LEISTENHERSTELLER MIT ERHÖHTER ANFORDERUNG

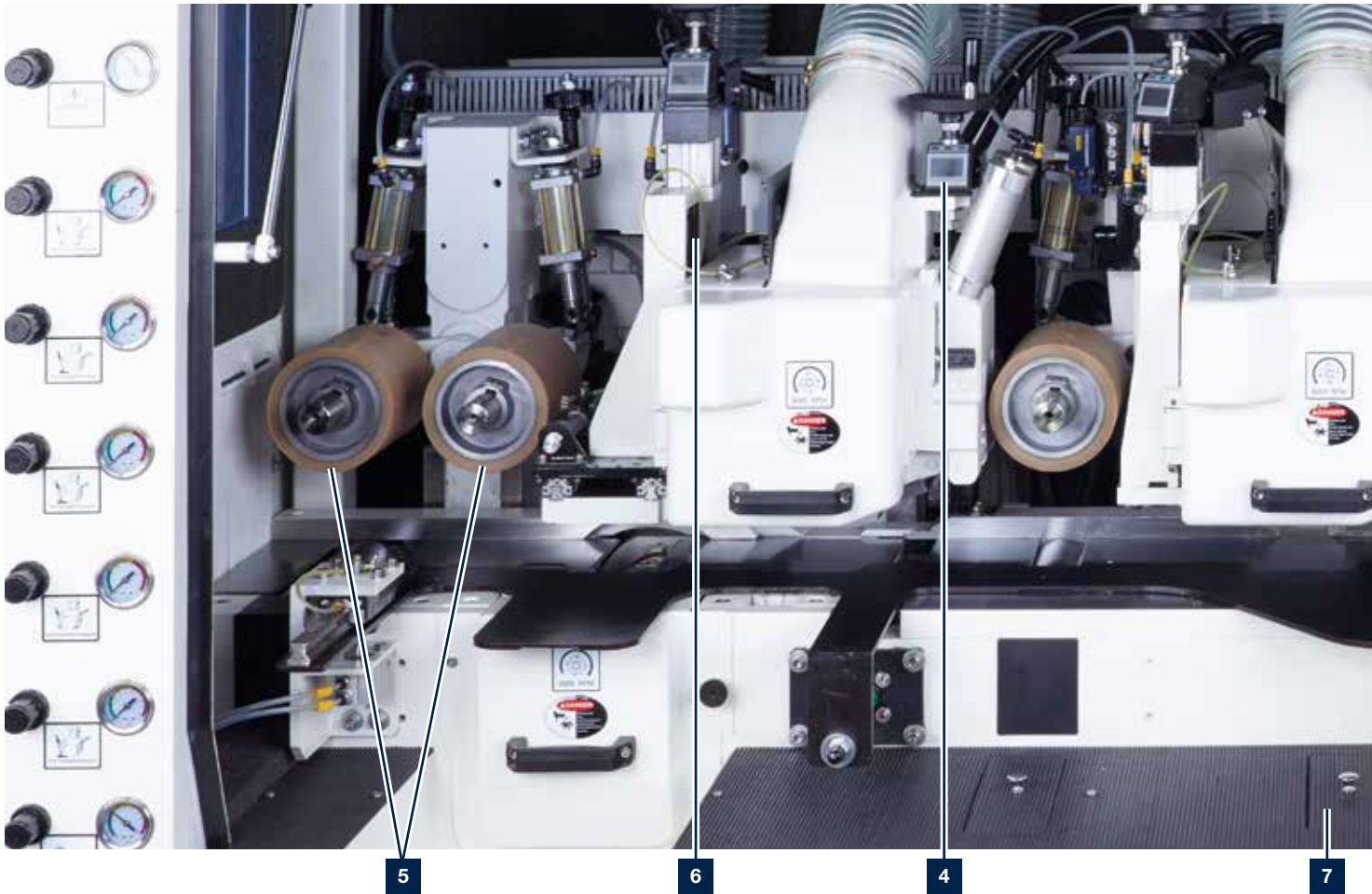


## 8 SPINDELN

IDEAL FÜR FENSTER-, TÜREN- UND LEISTENHERSTELLER MIT ERHÖHTER ANFORDERUNG



## Die Details



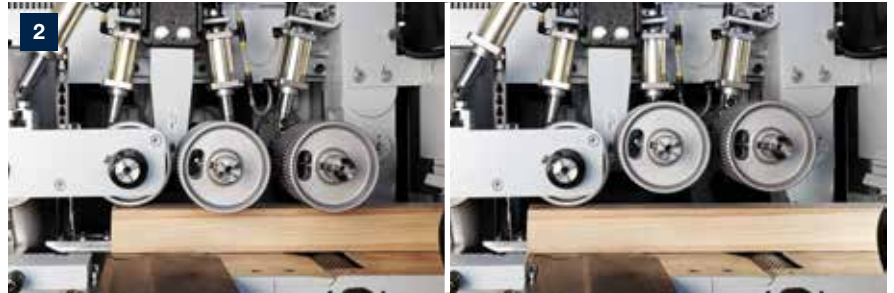
**Einfacher und schneller Werkzeugwechsel** mit bewährter ProLock-Spindelklemmung



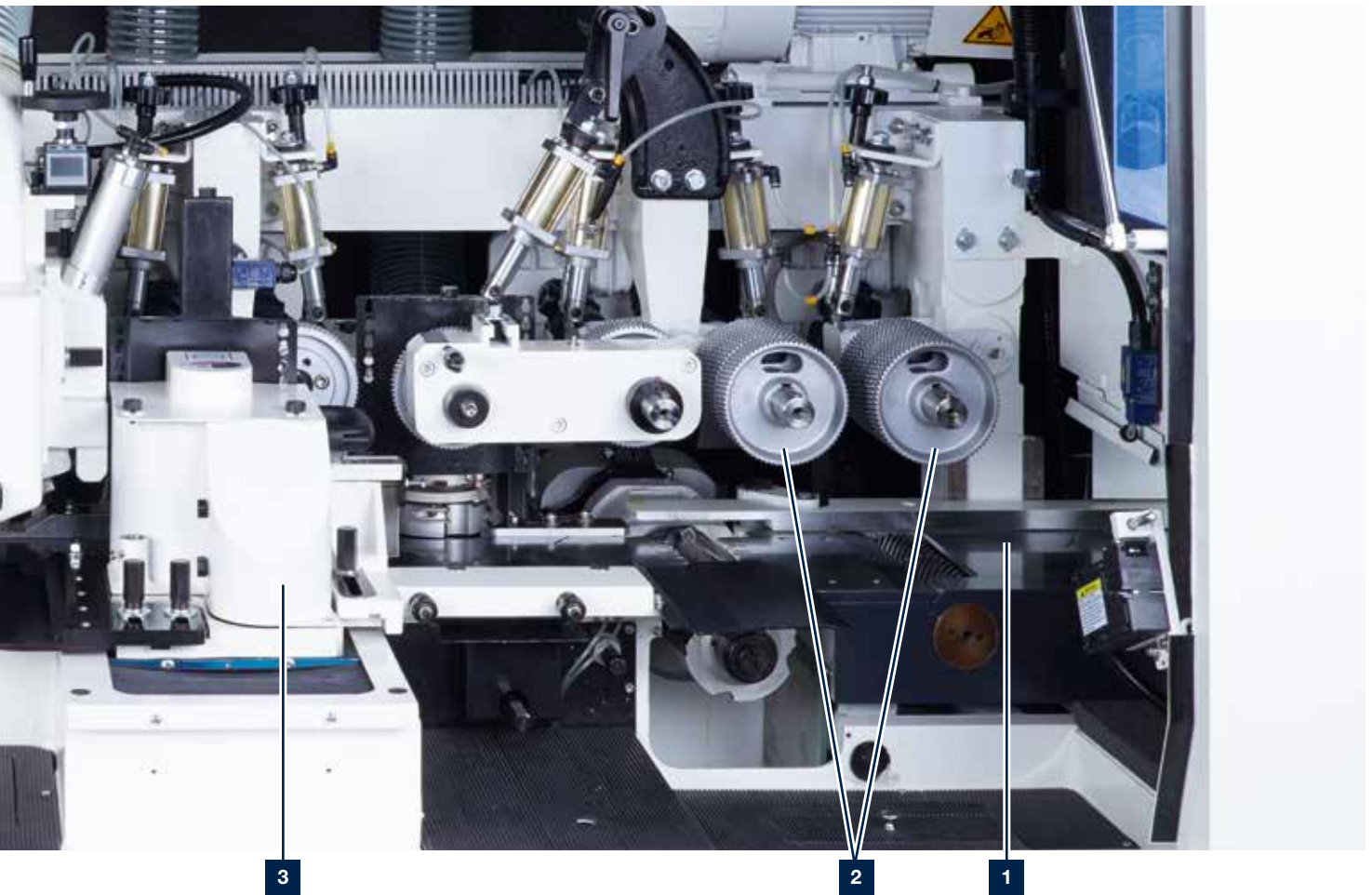
**Radiale Verstellung** mittels elektrischer Anzeige, für automatische Anzeige und Rückkopplung des Soll-Ist-Vergleichs sowie des Korrekturfaktors



**Verchromter Abrichttisch** manuell einstellbar



**Pneumatisch verstellbare Vorschubrollen** für optimalen Andruck bei unterschiedlichen Profilen und Holzarten (links aktive, rechts inaktive Vorschubrollen).



**Gummierte Oberdruckrollen** zum Schutz des Werkstückes nach der oberen Bearbeitung (Shore Härte: 80)



**Linearführungen** für eine dynamische Anpassung an den Werkzeugdurchmesser der oberen Spindeln für optimale Oberflächengüte



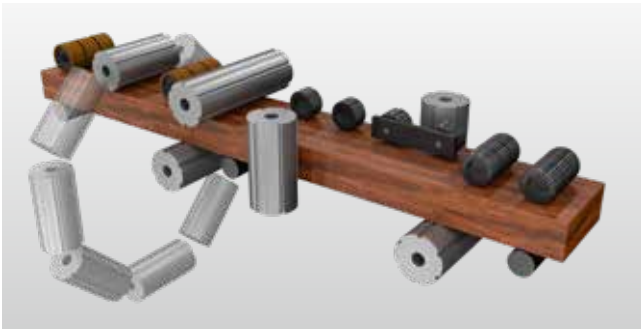
**Zugängliche Zentralschmierung** an der Maschinenvorderseite



## Option – Universalspindel

Zusätzlich zu den klassischen Spindelkonfigurationen kann an deren Ende jeweils als Option eine Universalspindel angebracht werden. Diese lässt sich um 360° schwenken und befindet sich dadurch genau dort, wo sie am meisten benötigt wird. Perfekt geeignet ist diese für Leistenhersteller oder Kunden, welche immer wieder unterschiedliche Spindelkonfigurationen benötigen.

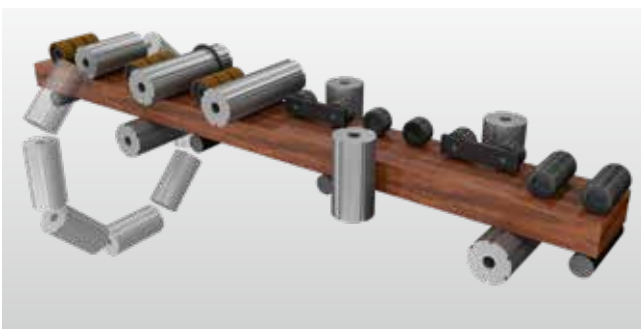
### 5 SPINDELN



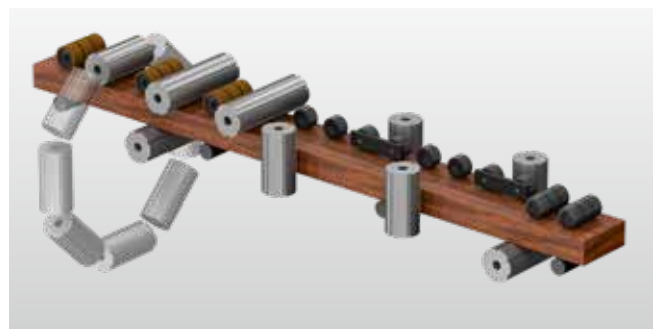
### 6 SPINDELN



### 7 SPINDELN



### 8 SPINDELN





## Weitere Optionen

**DARF ES ETWAS MEHR SEIN?** Mit unseren Optionen haben Sie alle Möglichkeiten, Ihre Hobel- und Profiliermaschinen den Anforderungen Ihrer Produktion anzupassen.



### Nutentisch

Auf der Abrichtspindel werden mittels eines speziellen Profilhobelkopfes Nuten in das Werkstück gehobelt. Dies ermöglicht, dass das vorgenutete Werkstück im Nutentisch formschlüssig durch die Maschine läuft. Auf der letzten unteren Putzspindel werden die nun überflüssigen Nuten wieder abgehobelt. Der Nutentisch eignet sich besonders für kurze, verzogene oder geschwungene Werkstücke.



### Teleskopische Vorschubrollen gegenüber der linken Spindel

Je nach Anforderung lassen sich Vorschubrollen in ihrer Position verstellen. Dies ermöglicht, dass bei einer hohen Varianz an Profilen oder Breiten die Hobelmaschine deutlich schneller gerüstet werden kann.



1.200

Servicemitarbeiter weltweit



LifeCycleServices

5.000

Kunden in Trainings / Jahr

> 90%

weniger Vor-Ort-Einsätze durch erfolgreiche Ferndiagnosen

> 150.000

Maschinen in 28 Sprachen elektronisch dokumentiert in eParts

## HOMAG LifeCycleServices

Optimaler Service und individuelle Beratung sind beim Kauf unserer Maschinen inbegriffen. Wir unterstützen Sie mit Service-Innovationen und Produkten, die auf Ihre Anforderungen optimal zugeschnitten sind. Mit kurzen

Reaktionszeiten und schnellen Kundenlösungen sichern wir Ihnen eine hohe Verfügbarkeit und eine wirtschaftliche Produktion – über den gesamten Lebenszyklus Ihrer Maschine hinweg.



### Remote Service

- Hotline Support durch Fernservice bezüglich Steuerung, Mechanik und Verfahrenstechnik. Dadurch mehr als 90% weniger Vor-Ort-Service-Einsätze!
- Mobile Anwendungen wie z. B. ServiceBoard senken die Kosten durch schnelle Hilfe bei Störungen mit mobiler live-Videodiagnose, Online-Service-meldung, Online-Ersatzteilshop eParts



### Spare Parts Service

- 24h Ersatzteile identifizieren, anfragen und direkt bestellen über [www.eParts.de](http://www.eParts.de)
- Weltweit lokale Teileverfügbarkeit durch Vertriebs- und Servicegesellschaften sowie Vertriebs- und Servicepartner
- Reduktion der Stillstandzeiten durch definierte Ersatzteil- und Verschleißteil-Kits

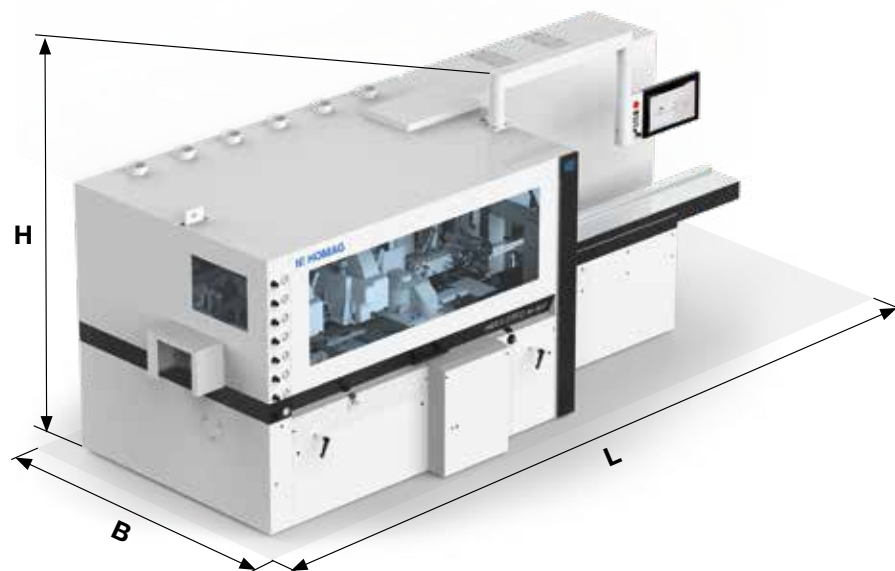


### Field Service

- Steigerung der Maschinenverfügbarkeit und Erhöhung der Produktqualität durch zertifiziertes Service-Personal
- Regelmäßige Überprüfung durch Wartung / Inspektion sichert höchste Qualität Ihrer Produkte
- Minimierung von Stillstandzeiten bei unvorhersehbaren Störungen durch unsere hohe Technikerverfügbarkeit

**TECHNISCHE DATEN**

Modell		5 Spindeln	6 Spindeln	7 Spindeln	8 Spindeln	
Werkstücklänge min. (ohne Lücke)	mm	300				
Werkstücklänge min. (mit Lücke)	mm	800				
Werkstückbreite	mm	10 – 250				
Werkstückdicke	mm	10 – 160   5 – 160				
Spindeldrehzahl 1. Spindel	1/min	6000				
Spindeldrehzahl ab 2. Spindel	1/min	4000 – 8000 (var)				
Spindeldurchmesser	mm / Zoll	40 mm   50 mm   1-1/2 Zoll   1-13/16 Zoll				
Leistung Spindelmotor	kW	5,5   7,5   11   15   18,5				
Radiale Spindelpositionierung		Soll-/Ist-Anzeige und Handkurbel   automatisch				
Axiale Spindelpositionierung		Soll-/Ist-Anzeige und Handkurbel   automatisch				
Axiale Verstellung						
horizontale Spindeln	mm	20   40				
vertikale Spindeln	mm	60				
bei Hobelkopfdurchmesser 130 mm	mm	75				
Vorschub	m/min	6 – 24   6 – 40				
Leistung Vorschubmotor	kW	4   5   7,5				
Aufgabentischlänge	m	1,1   2   2,5   3				
Maschinentischausführung		glatter Tisch   Luftkissentisch   Nutentisch				
Optionspakete		Fensterpaket   Sägenpaket   Universalspindel				
Druckluft	bar	6				
Druckluftanschluss	Zoll	R 1/2				
Absaugstutzen	mm	5x125	6x125	7x125	8x125	
Absaugleistung (Durchschnitt)	m³/h	3900	4680	5460	6240	
Absaugleistung (max.)	m³/h	6625	7950	9275	10600	
Maschinengesamtgewicht	kg	3800	4750	6440	7300	
Aufstellmaße						
L	Länge	mm	3950	4500	5385	5550
B	Breite	mm	1900	1900	1900	1900
H	Höhe	mm	2145	2145	2145	2145



## **HOMAG Group AG**

info@homag.com

www.homag.com



## **YOUR SOLUTION**