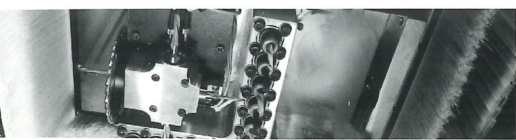
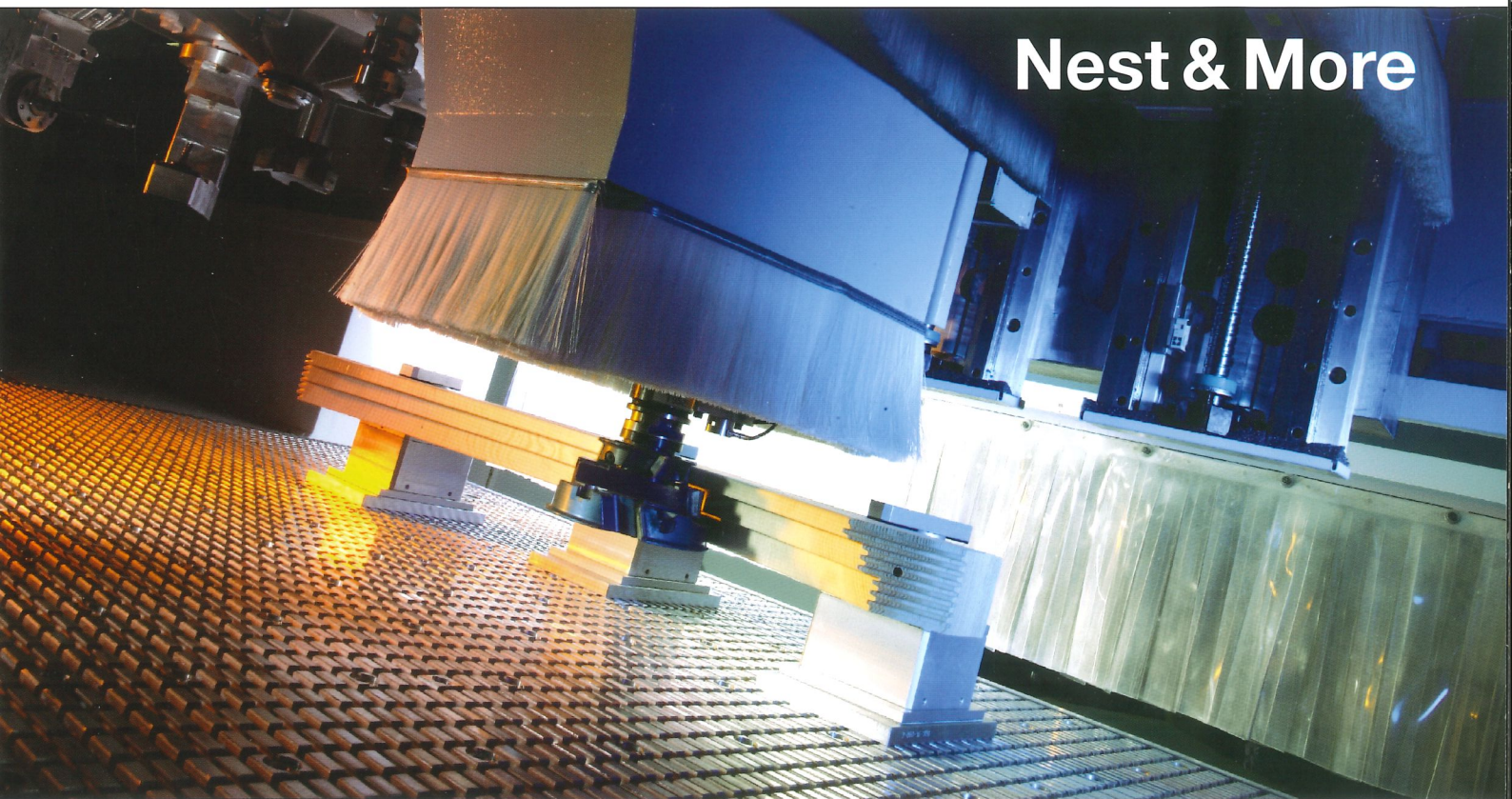


Bearbeitungszentren

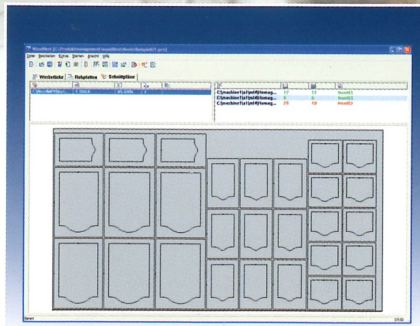
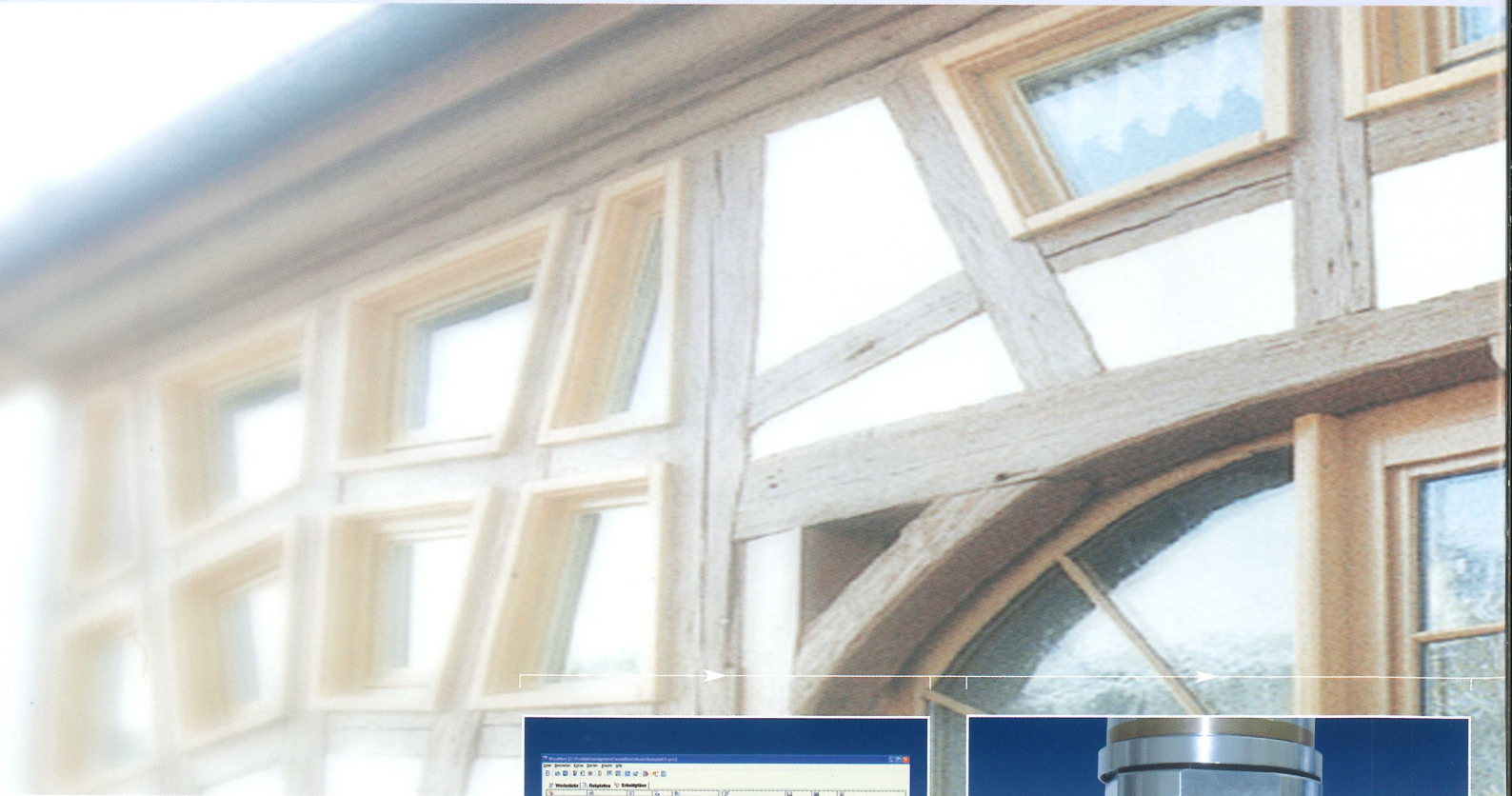
Vantage 13L/15L

Nest & More

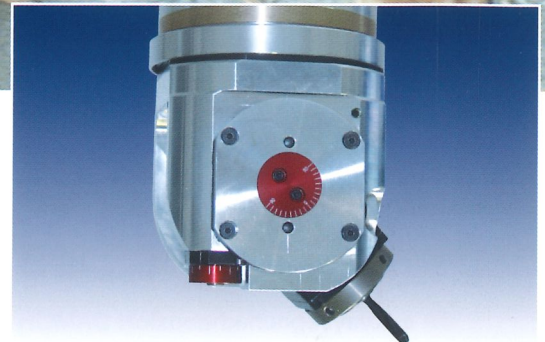


Vantage 13L/15L - Mehr als Nesting

Die Vantage 13L und 15L bieten mit ihrem schweren Maschinenbett und dem hochsteifen Ausleger die Basis für eine Vielzahl von Anwendungsfällen. Der einzigartige Aluminium-Rastertisch bietet eine enorme Bandbreite an Möglichkeiten zum sicheren und schnellen Aufspannen unterschiedlicher Werkstücke. Ob für das Nesten von großformatigen Platten bis 1.850/3.700 mm (Vantage 15L) oder für die schwere Fräsbearbeitung von Treppenstufen.



Umfangreiche Softwareausstattung,
wie z. B. woodNest Basic und woodDesign



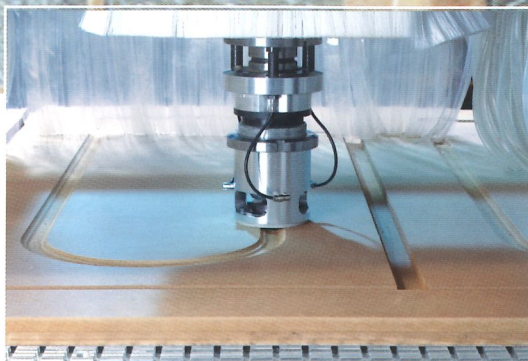
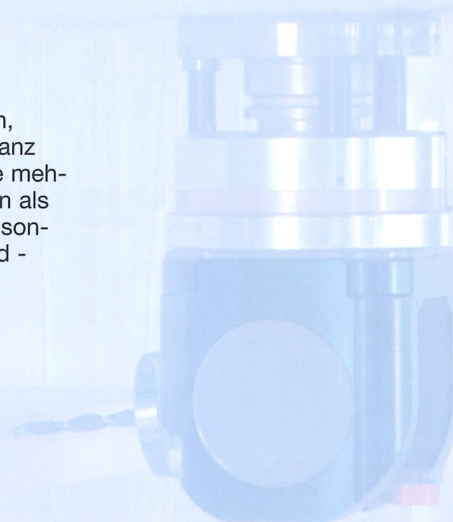
Hochflexibles FLEX5
Säge- und Bohraggregat
für die Fünf-Achs-Bear-
beitung



Dauerhafte Lösungen

Mit ihrem intelligenten Maschinenkonzept stehen die Vantage 13L und 15L für höchste Zukunfts- und Investitionssicherheit. Denn sie wachsen mit den Anforderungen, sind jederzeit problemlos mit Bearbeitungs- und Adapteraggregaten erweiterbar und damit für neue Aufgaben bestens

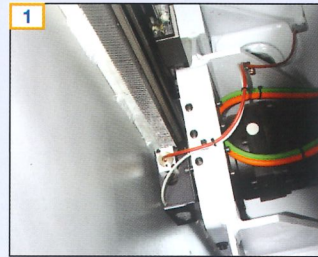
gerüstet: Formatieren, Profilieren, Bohren, Nuten oder Trennen - ganz nach Bedarf. Damit ersetzen Sie mehrere Einzelmaschinen und sparen als Komplettlösung nicht nur Platz, sondern außerdem eine Menge Geld - auch auf lange Sicht.



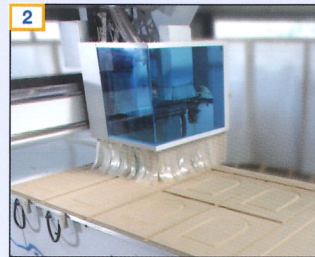
Schnell und zuverlässig zu Ihrem fertigen Produkt. Mit der Vantage 13L und 15L kein Problem.

Fräsaggregat vertikal getastet für die hochpräzise Bearbeitung z. B. von Möbelfronten

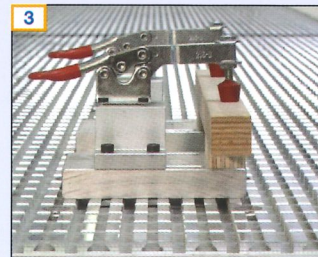
Die Serienausstattung - Punkt für Punkt einfach besser



1 Hochdynamische Zahnstangen-Ritzelantriebe für eine optimale Bearbeitungsqualität auch bei großen Vorschüben und Zerspanungskräften



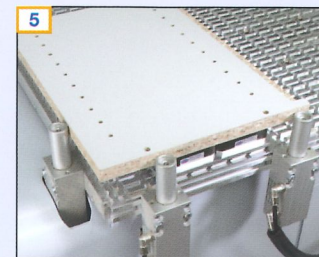
2 Arbeitsfeld von X = 3.700 mm und Y = 1.550 mm (Vantage 13L) bzw. Y = 1.850 mm (Vantage 15L) mit einer Bearbeitungshöhe von 210 mm



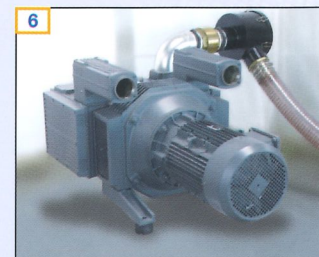
3 Aluminium-Rastertisch mit Schwabenschwanzprofilen zur formschlüssigen, flexiblen Befestigung von Spannmitteln



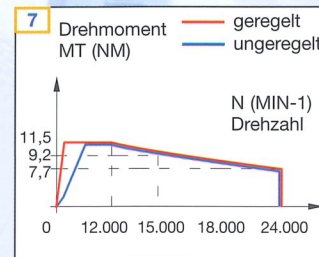
4 1" Vakuumschlüsse mit Schnellöffnung mittels Schaltschrankschlüssel, Vakuumöffnungen mit Feingewinde zur Befestigung von Spannmitteln



5 Anschlagbolzen zur einfachen und sicheren Positionierung von Werkstücken, auch bei der Pendelbearbeitung



6 Vakuumpumpe mit 500 m³/h Leistung; 4 Zoll Leitungssystem in der Grundmaschine zur Übertragung von großen Vakuumströmen

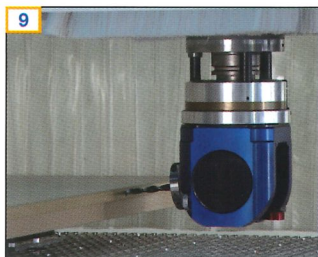
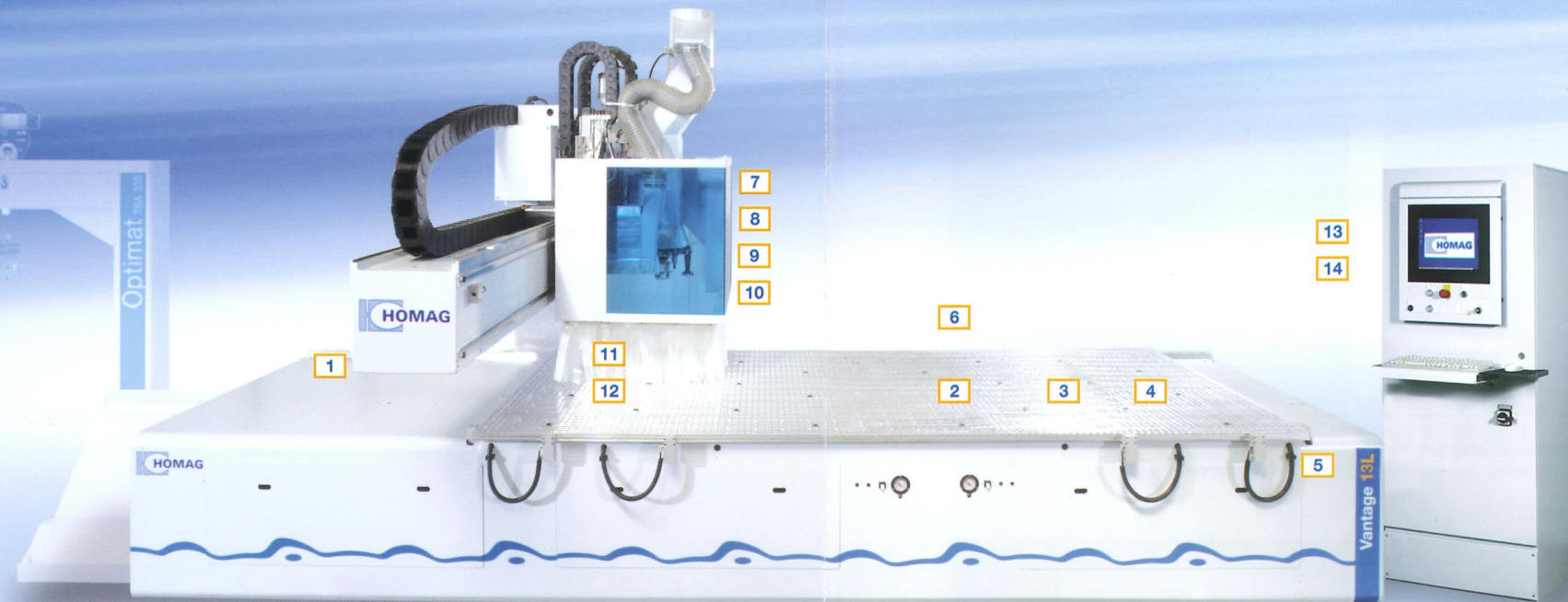


Hauptspindel (15 kW) mit geregelter Spindeldrehzahl 1.000-24.000 1/min. für ein extrem starkes Drehmoment auch bei geringen Drehzahlen wie z. B. beim Schleifen. Ein Spindelsensor sorgt für den Schutz der Hauptspindel bei z. B. Werkzeugunwucht

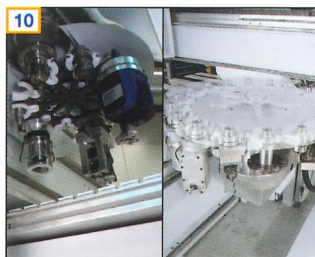


8 Interpolierende C-Achse 360°: um die Aggregate in beliebigem Winkel drehen zu können, inkl. Druckluftübertragung in die Aggregate (z. B. für getastete Aggregate)

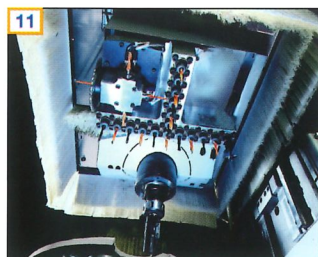
Durch den optionalen Beschicker TBA 330 wird aus jeder Vantage eine Fertigungszelle.



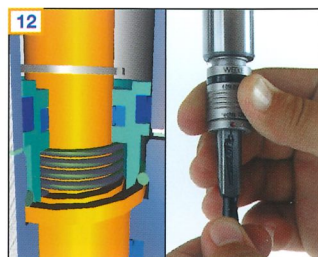
9 Schnittstelle für das FLEX5-Fünf-Achs-Aggregat



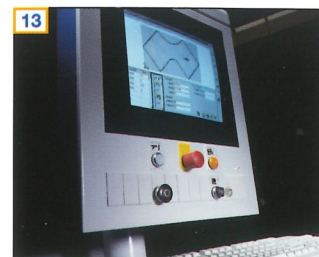
10 Zwei schnelle Tellerwechsler ermöglichen den direkten Zugriff auf 28 Aggregate und Werkzeuge mit bis zu 200 mm Durchmesser



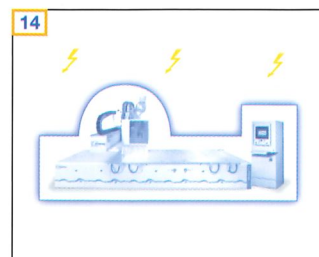
11 HIGH-SPEED Bohrkopf 7500 mit 17 Vertikalspindeln, Nutsäge und 4 Horizontalspindeln 0/90° schwenkbar. Ideal für die schnelle Bearbeitung während dem Werkzeugwechsel



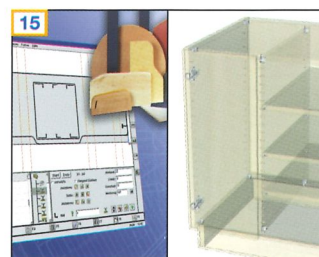
12 Automatische Spindelklemmung: patentiertes System für eine immer exakte Bohrtiefe bei unterschiedlichen Werkstoffen. Zusätzlich mit Bohrschnellwechselsystem.



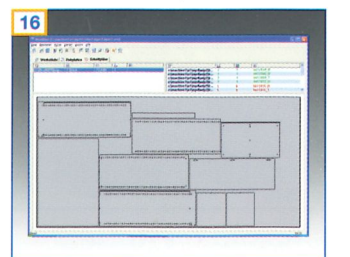
13 power control Steuerung PC 85: mit frei stehendem Schaltschrank für die einfache Maschinenbedienung durch Features wie Graphische Werkzeugdatenbank und Maschinendatenerfassung (MDE)



14 Unterbrechungsfreie Stromversorgung (USV) zur Störungsvermeidung bei Netzspannungsschwankungen und Vermeidung von Datenverlusten bei Stromausfall



15 woodWOP 5.0 das weltweit am häufigsten eingesetzte Programmiersystem mit woodDesign als 3D-Konstruktionswerkzeug für den „kürzesten“ Weg von der Zeichnung zum fertigen Maschinenprogramm



16 woodWOP Tools bestehend aus woodNest Basic (für die Verschnittoptimierung), woodMosaic (grafische Programmverwaltung) und woodType (für Gravuren)

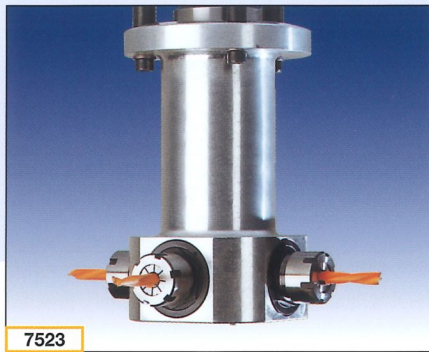
Clevere Extras für unbegrenzte Möglichkeiten

Eine clevere Investition in die Zukunft: die Vantage 13L und 15L wachsen flexibel mit Ihren Anforderungen. Für weitere Anwendungen fordern Sie bitte unseren Aggregate- und Spannmittelkatalog an.



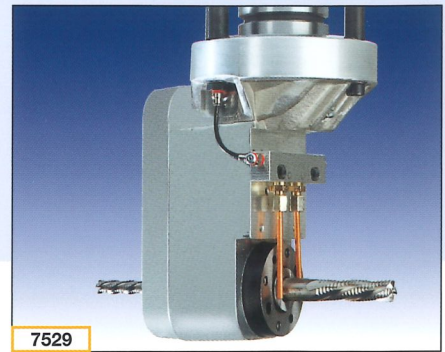
7519

Säge-/Bohraggregat 2 Spindeln: zum Nuten, Bohren und Sägen (auch für Gehrungsschnitte).



7523

Bohr-/Fräsaggregat 4 Spindeln: für Fräs- und Bohrarbeiten mit verschiedenen Werkzeugdurchmessern



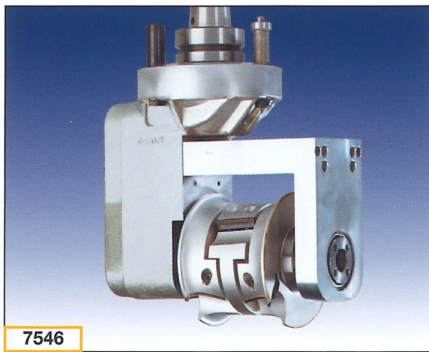
7529

Schloßkastenfräsaggregat: mit 2 Spindeln zum Horizontalfräsen mit integrierter Abblasdüse für Späne



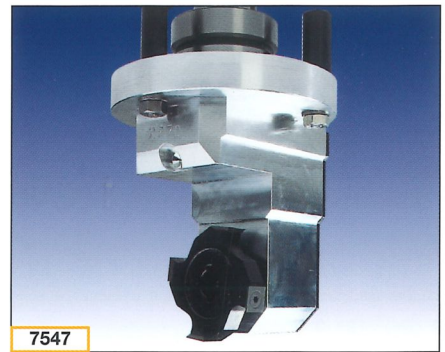
7535

Fräsaggregat vertikal mit Tastring: z. B. für hochpräzise Arbeitsplattenverbindungen



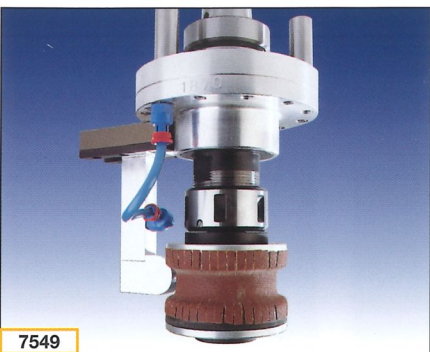
7546

Hobelaggregat für schwere Fräsarbeiten: z. B. bei Treppenhandlaufbearbeitung



7547

Eckenausklinkaggregat: für exakte Ausschnitte in Türen oder Arbeitsplatten



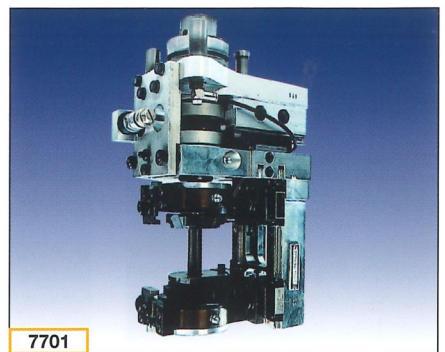
7549

Schleifaggregat mit Abblasdüse: garantiert ein perfektes Finish von Massivholz bei hoher Standzeit



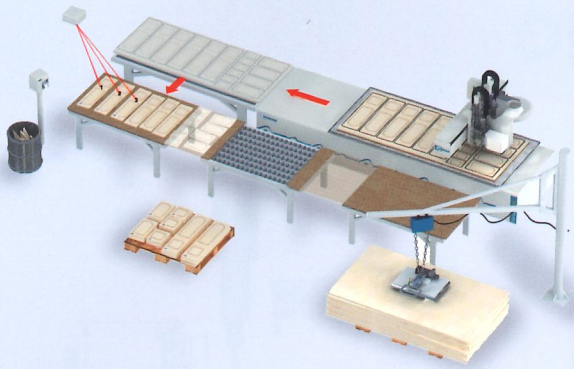
7568

FLEX5 Säge-/Bohraggregat automatisch schwenkbar: für Bearbeitungen in beliebigem Winkel (z. B. Schifterschnitte)

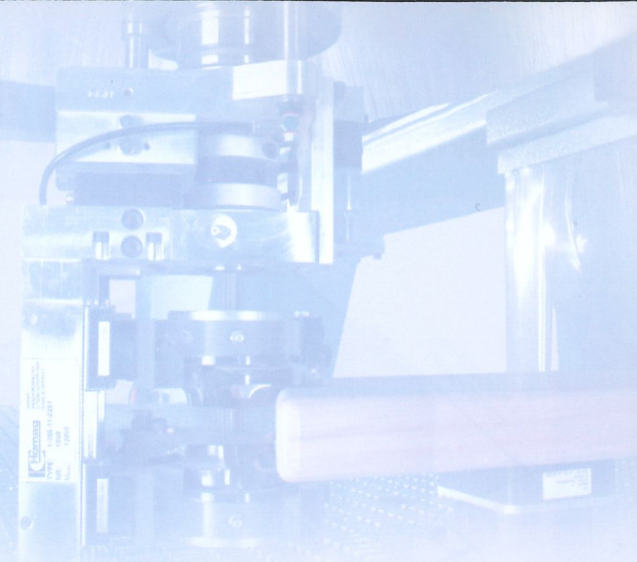


7701

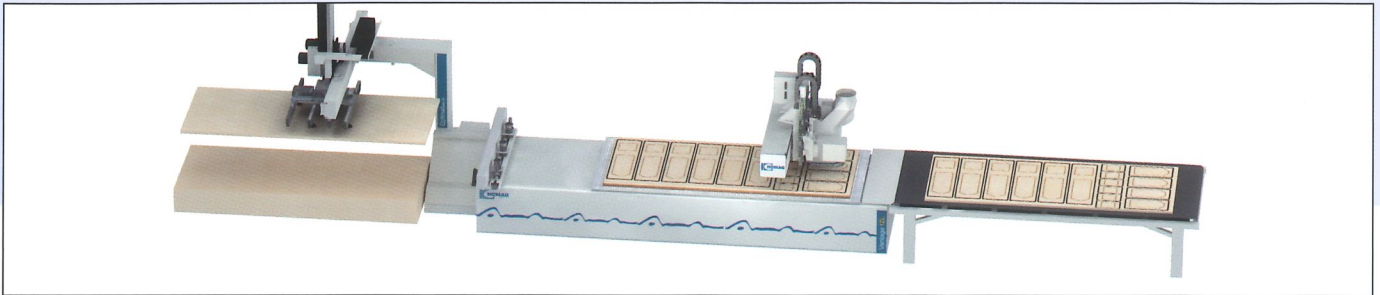
Bündigfräsaggregat zum getasteten Profilieren von Werkstückkanten zeitgleich von oben und unten, z. B. Treppenstufen



Handlingstische für das Nesting mit Lasersystem Mr. Beam zur Teileidentifikation



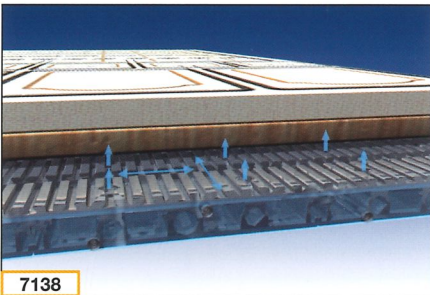
Nesting-Zelle mit TBA 330



In Verbindung mit dem TBA-Beschicker, der Abschiebvorrichtung mit integrierter Absaugung, der Luftkissenfunktion und einem Auslauftransporttisch

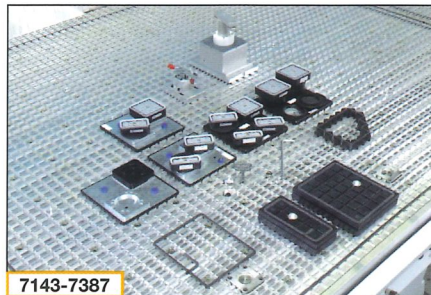
wird aus der Vantage 13L und 15L eine automatisierte Nesting-Zelle. Der ROI wird gesteigert und das Bedienpersonal entlastet

Weitere Optionen



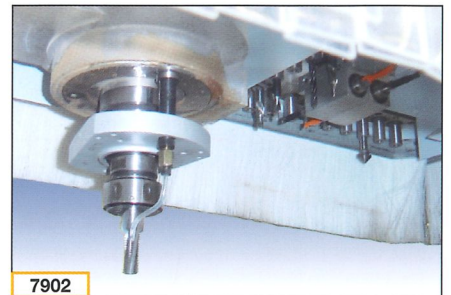
7138

Luftkissenfunktion für das leichte Handling von großformatigen Werkstücken



7143-7387

Unterschiedlichste Spannmittel zur sicheren, exakten Bearbeitung Ihrer Produkte



7902

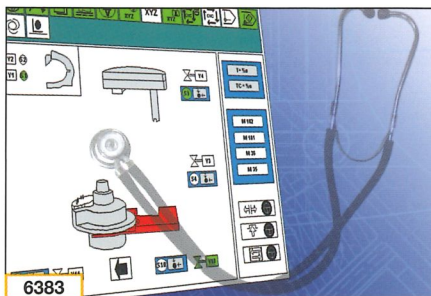
Werkzeugaufnahme mit Abblasdüse zur Verbesserung der Absaugleistung beim Nesting

Weitere Optionen



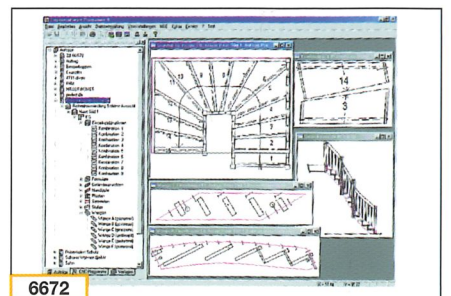
6172

Klimaanlage: zur Kühlung des Schaltschranks bei mehr als 35° C Außentemperatur



6383

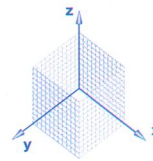
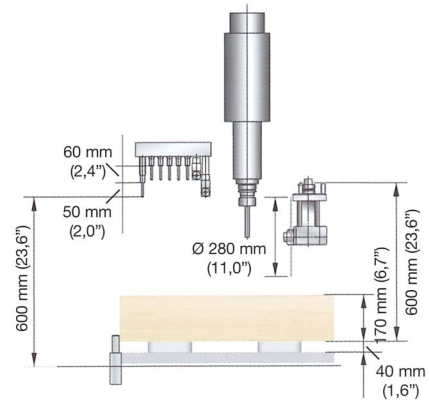
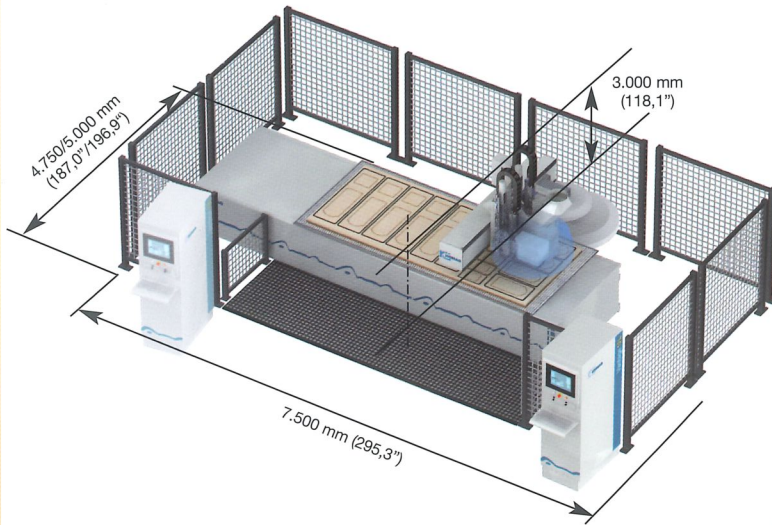
woodScout: das System ermöglicht eine systematische, schnelle Störungsbeseitigung und führt zur wesentlichen Erhöhung der Maschinenverfügbarkeit



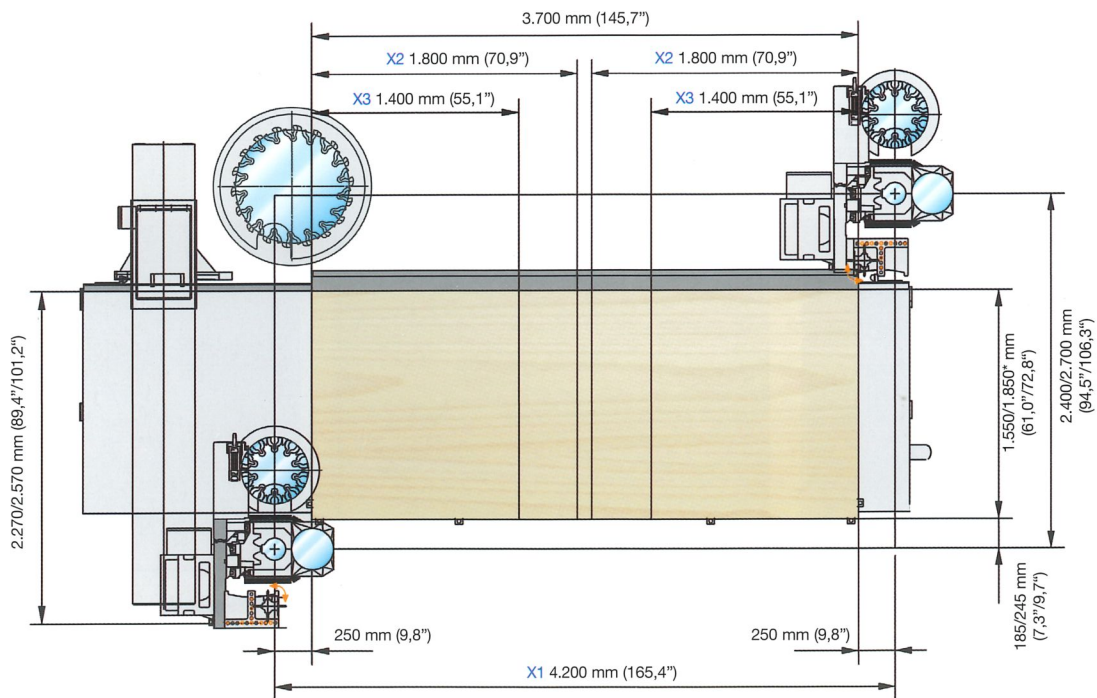
6672

woodStairs: Treppensoftware zum Konstruieren von Treppen inkl. Datenübertragung an die Vantage

Technische Daten **Vantage 13L/15L**



X: 4.200 mm (165,4")
 Y: 2.400/2.700 mm (94,5"/106,3")
 Z: 600 mm (23,6")



X1 = Einfachbelegung
 X2 = Zweifachbelegung
 X3 = Pendelbelegung

* bei Bearbeitungshöhe 40 mm

Technische Daten und Fotos sind nicht in allen Einzelheiten verbindlich. Wir behalten uns Änderungen im Zuge der Weiterentwicklung ausdrücklich vor.

Ein Unternehmen der HOMAG Gruppe



HOMAG Holzbearbeitungssysteme AG
 Homagstraße 3-5
 72296 SCHOPFLOCH
 DEUTSCHLAND
 Tel. +49 7443 13-0
 Fax +49 7443 13-2300
 info@homag.de
 www.homag.de