



Horizon 400

Packaging Solution

Horizon 400, automatic horizontal Wrapping machine.

- External Diameter of load reel 300mm
- Aluminum ring in unique fusion
- Machine controlled by PLC
- Display Touch Panel color
- multiprogram
- All Motor controlled by Inverter

Horizon 400, Avvolgitore automatico ad asse orizzontale.

- Diametro esterno max di carico bobine 300mm
- Anello in alluminio "fusione unica"
- Controllo macchina da PLC
- Display Touch Panel color
- multiprogram
- Motori controllati da Inverter

Spools film Specification Caratteristica Bobina

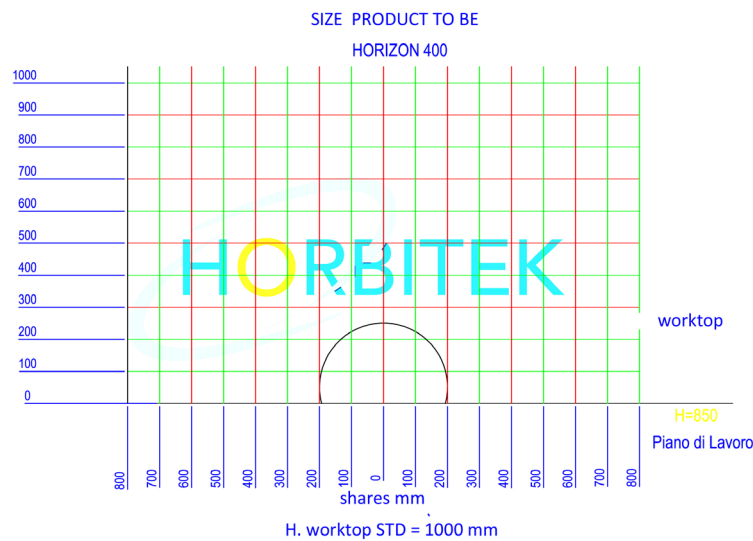
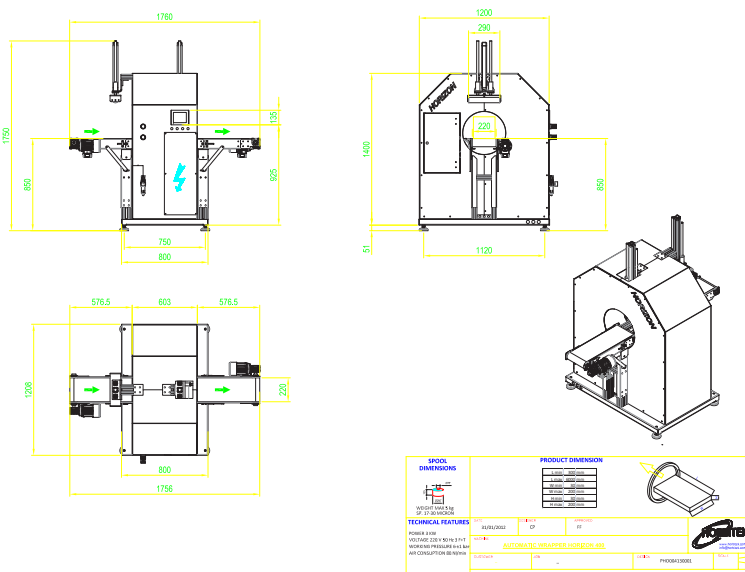
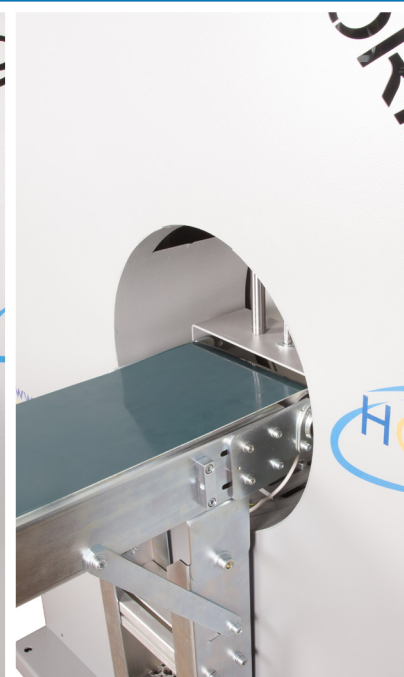
External Diameter	Diametro esterno	250 - 300 (mm)
Height of the Spool Film	Altezza Bobina Film	125 (mm)
Film Thickness	Spessore Film	15 - 30 (micron)
Spool Internal Diameter	Diametro Interno Bobina	38 - 76 (mm)
Max weight spool	Peso max Bobina	12 (kg)

Product Technical Data Dati tecnici Prodotto

Length Minimum Product	Lunghezza minima	400 (mm)
Length Maximum Product	Lunghezza massimo	∞

Main Technical Data Dati Tecnici principali

Height from Floor Job	Altezza piano lavoro	700 - 900 (mm)
Speed Tapes Conveyors	Velocità convogliatori	8 - 15 (mt/min)
Ring Internal Diameter	Diametro interno Ralla	400 (mm)
Ring Rotation Speed	Velocità Rotazione anello	140 (Rpm/min)



• **Horbitek Srl**
 • Strada del Lavoro, 103
 • 47892 Gualdicciolo - Repubblica di San Marino
 • www.horbitek.com

• [tel] +39 0549 888 862
 • [m] +39 335 81 35 156
 • [fax] +39 0549 888 862
 • [at] info@horbitek.com