



# Rollerman

Packaging Solution

Machine with power pre-stretch device with 100% stretching ratio.

Rollerman is economic, because, thanks to the power pre-stretch system, it saves you 40% of stretch film consumption cost.

Rollerman also solves many different space problems. In fact, it is the only system that wraps at a distance of just 60 cm from the pallet.

Guiding the pallet wrapper is handy and does not require any effort. The trolley is lifted and lowered by an electric motor activated by the up-down push-button.

As in the case of all Horbitek wrappers, Rollerman has an anti-fall system for the reel carrier trolley, which automatically comes into action if the lifting chain breaks.

Rollerman also has a rear parking brake and a small device for manually cutting the stretch film.

The machine is battery powered and has a throughput range of 70 pallet wraps per recharge.

The battery charger is on board and to recharge you just plug into the mains supply. To obtain a longer range, you can buy a second optional feed unit. Fast interchange capability makes it possible to recharge a motor while the other is on board. The Rollerman machine lengthens exactly double the original length of the stretch film in the reel (elongation percentage of 100%).

This pre-elongation occurs inside the device.

On this machine, you can also adjust, with the knob, the outfed tension of the stretch film, to enable you to wrap very light or heavier pallets.

The motorised pre-stretch trolley has a rapid loading system to speed up reel changes.

Macchina con prestiro motorizzato con percentuale di allungamento 100%.

Rollerman è economica perché, grazie al sistema di prestiro motorizzato, fa risparmiare il 40% di spesa sul consumo di film estensibile.

Rollerman risolve anche i numerosi problemi di spazio, infatti è l'unico sistema per imballare con solo 60 cm di distanza dal pallet.

La guida dell'avvolgipallet è comoda e non comporta alcuno sforzo. Il sollevamento o abbassamento del carrello avviene per mezzo di un motore elettrico azionato dal pulsante di salita-discesa.

Come per tutti gli avvolgitori Horbitek, Rollerman è dotato di un sistema anticaduta del carrello portabobina che entra in azione automaticamente in caso di rottura della catena di sollevamento.

Rollerman è anche dotato di freno posteriore di stazionamento e di un piccolo dispositivo di taglio manuale per il film estensibile. La macchina è alimentata a batterie ed ha una autonomia di 70 avvolgimenti di pallet per ogni ricarica.

Il carica batterie è a bordo e per ricaricare è sufficiente inserire la spina di rete (da 100 a 230 v). Per ottenere maggiore autonomia è possibile acquistare un secondo gruppo di batteria opzionale. La rapida intercambiabilità permette la ricarica di un gruppo mentre l'altro è a bordo. La macchina Rollerman, allunga esattamente al doppio la lunghezza originale del film estensibile in bobina (percentuale di allungamento 100%).

Questo pre-allungamento avviene all'interno del dispositivo.

In questa macchina è inoltre possibile regolare tramite volantino la tensione di uscita del film estensibile affinché sia possibile avvolgere pallet leggerissimi oppure pallet più pesanti.

Il carrello di prestiro motorizzato è dotato del sistema di carico rapido per velocizzare il cambio bobina.

#### Spools film Specification Rollerman 2.0 Caratteristica Bobina

Height Altezza 2110 (mm)

Weight Peso 114 (kg)

#### Spools film Specification Rollerman 2.4 Caratteristica Bobina

Height Altezza 2472 (mm)

Weight Peso 116 (kg)

#### Spools film Specification Rollerman 2.8 Caratteristica Bobina

Height Altezza 2872 (mm)

Weight Peso 118 (kg)

#### Main Technical Data Dati Tecnici principali

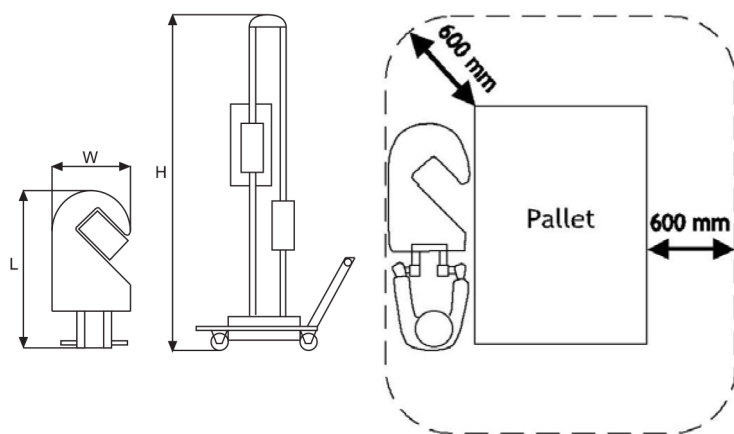
Large Larghezza 1015 (mm)

Weight Peso 116 (kg)

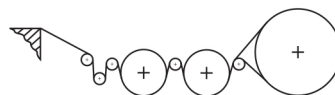
Autonomy Autonomia 90 (pallet)

Max Diamter Film Massimo Diametro Film 180 (mm)

Core Type of Film Tipo di Film 50 - 76 (mm)



**POWER PRE-STRETCH 100%**



v 1.01



• **Horbitek Srl**  
 • Strada del Lavoro, 103  
 • 47892 Gualdicciolo - Repubblica di San Marino  
 • www.horbitek.com

• [tel] +39 0549 888 862  
 • [m] +39 335 81 35 156  
 • [fax] +39 0549 888 862  
 • [@] info@horbitek.com