



woodworking machines

SP

Tloušťkovací frézka Ⓢ

SR

Srovnávací frézka Ⓢ

SC

Kombinovaná tloušťkovací a Ⓢ

srovnávací frézka



Standardní vybavení

- | manuální zdvih stolu s indikací výšky
- | manuální přepínání – hvězda / trojúhelník
- | elektromagnetická brzda
- | 4 nožový hoblovací válec D = 120 mm
- | ocelové vstupní dělené přitlačné segmenty
- | rýhovaný spirálový podávací válec
- | 4 bodové uchycení stolu
- | dvě rychlosti podávání 4/8 m/min
- | odsávací vývod Ø 150 mm
- | stroj je vyroben v souladu s normami CE

Standardní provedení stroje



Provedení stroje s příslušenstvím

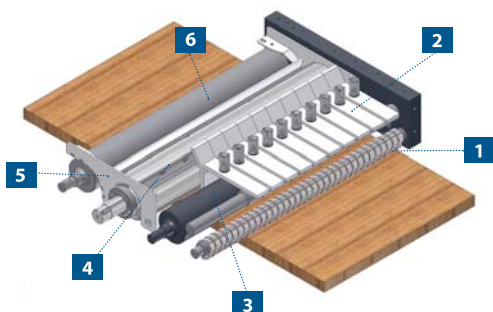


S E R I E

SP

430/530/630

Sestava agregátu



- 1 ZARÁŽKY PROTI ZPĚTNÉMU VRHU
- 2 VSTUPNÍ PŘÍTLAČNÉ OCELOVÉ SEGMENTY
- 3 VSTUPNÍ RÝHOVANÝ SPIRÁLOVÝ PODÁVACÍ VÁLEC
- 4 HOBLOVACÍ VÁLEC
- 5 ZADNÍ PŘÍTLAČNÁ LIŠTA
- 6 VÝSTUPNÍ PODÁVACÍ VÁLEC

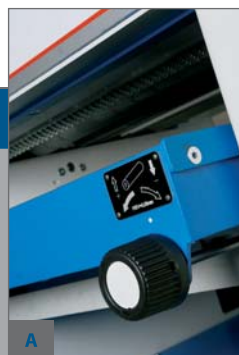
Technická data

SP		430	530	630
Průměr nožového hřídele	mm	120	120	120
Počet nožů	ks	4	4	4
Délka nožového hřídele	mm	450	550	650
Otáčky nožového hřídele	n/min	4500	4500	4500
Rozměry hoblovacích nožů	mm	450x35x3	550x35x3	650x35x3
Výška tloušťkování	mm	3 - 250	3 - 250	3 - 250
Max. šířka tloušťkování	mm	430	530	630
Délka pracovního stolu	mm	900	900	900
Výkon motoru	kw	4	4	5,5
Rychlost posuvu tloušťkování	m/min	4/8	4/8	4/8
Napětí / kmitočet	V/Hz	3x400/50	3x400/50	3x400/50
Délka stroje	mm	960	960	960
Šířka stroje	mm	880	990	1085
Výška stroje	mm	1140	1140	1140
Hmotnost	kg	690	760	860

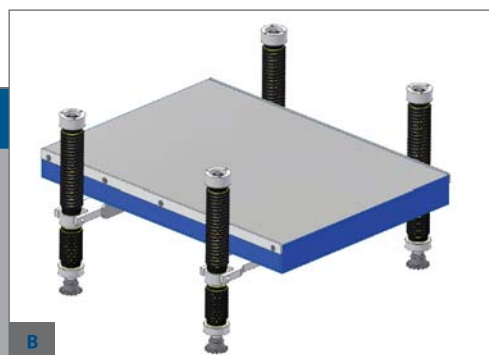


Volitelné vybavení

- | motor 5,5 kW pro SP 430, 530
- | motor 7,5 kW pro SP 630
- | dělený podávací rýhovaný válec
- | 2 výškově nastavitelné odlehčovací válečky stolu
- | motorizovaný zdvih stolu
- | dvourychlostní motor zdvihu stolu
- | mechanické odměřování polohy stolu
- | elektronické odměřování polohy stolu s digitálním ukazatelem
- | vstupní a výstupní váleček stolu
- | hoblovaný stůl
- | hodinkový ustavovač nožů
- | Tersa válec



A - VOLITELNÉ VYBAVENÍ:
OVLÁDÁNÍ
ODLEHČOVACÍCH
VÁLEČKŮ STOLU



B - ČTYŘBODOVÉ UCHYCENÍ PRACOVNÍHO STOLU



C - MECHANICKÉ
ODMĚŘOVÁNÍ
POLOHY STOLU



D - ELEKTRONICKÉ ODMĚŘOVÁNÍ
NÍ POLOHY STOLU S DIGITÁLNÍM
UKAZATELEM



E - VOLITELNÉ VYBAVENÍ:
DĚLENÝ PODÁVACÍ
VÁLEC

Standardní vybavení

- | celková délka pracovního stolu 2750 mm
- | rozměr vodícího pravítka 1300x180 mm
- | úhel sklonu naklápěcího pravítka 0°- 45°
- | 4 nožový hoblovací válec Ø 120
- | manuální přepínání - hvězda / trojúhelník
- | elektromagnetická brzda
- | odsávací hubice s vývodem Ø 150 mm
- | stroj je vyroben v souladu s normami CE



S E R I E

SR

330/430/530

Technická data

SR		330	430	530
Šířka pracovního stolu	mm	350	450	550
Délka pracovního stolu přední/zadní	mm	1480/1220	1480/1220	1480/1220
Max. šířka hoblování	mm	330	430	530
Průměr pracovního nástroje	mm	120	120	120
Počet nožů	ks	4	4	4
Otáčky nožového válce	ot./min	4700	4700	4700
Max. úběr obráběného materiálu	mm	7	7	7
Výkon hlavního motoru	kW	3	4	4
Otáčky hlavního motoru	ot./min	2880	2880	2880
Úhel sklonu pravítka	°	0-45°	0-45°	0-45°
Průměr odsávacího otvoru	mm	150	150	150
Požadovaný minimální výkon odsávání	m ³ /hod	1800	2000	2500
Rychlost odsávaného vzduchu	m/s	22	22	22
Délka stroje	mm	2760	2760	2760
Šířka stroje	mm	1150	1250	1350
Výška stroje	mm	1100	1100	1100
Hmotnost	kg	420	486	620



KRYT HOBLOVACÍHO VÁLCE



VOLITELNÉ PŘÍSLUŠENSTVÍ: SKLOPNÝ KRYT HOBLOVACÍHO VÁLCE

Volitelné vybavení

- | motor 5,5HP (4kW) pro SR 330 / 7,5HP (5,5kW) pro SR 430, 530
- | automatické přepínání - hvězda / trojúhelník
- | horní ovládací panel
- | sklopný kryt hoblovacího válce
- | překlopné pomocné pravítko
- | hodinkový ustavovač nožů
- | hoblovaný stůl
- | sada nožů pro 4-nožový hoblovací válec SR 330/430/530
- | tersa válec



A - NAKLÁPĚNÍ ÚHLOVACÍHO PRAVÍTKA



B - NASTAVENÍ ÚHLOVACÍHO PRAVÍTKA



C - NASTAVENÍ ÚBĚRU OBROBKU



D - UKAZATEL NASTAVENÍ ÚBĚRU OBROBKU



E - HORNÍ OVLÁDACÍ PANEL

Standardní vybavení

- | celková délka stolů srovnávací frézky SC 330, SC 430 - 2150 mm
- | celková délka stolů srovnávací frézky SC 530 - 2350 mm
- | současně odklopné srovnávací stoly
- | rozměr vodícího pravítka 1300x180 mm
- | úhel sklonu naklápěcího pravítka 0°- 45°
- | délka stolu tloušťkovací frézky - 1000 mm
- | manuální zdvih stolu tloušťkovací frézky s odměřovací stupnicí
- | 4 bodové uchycení stolu tloušťkovací frézky
- | vstupní dělené přítláčné segmenty
- | vstupní spirálový rýhovaný podávací válec
- | výstupní podávací válec
- | 4 nožový hoblovací válec Ø 120 mm
- | automatické přepínání - hvězda / trojúhelník
- | samostatný motor posuvu obráběného materiálu
- | podávací rychlosti 6/12 m/min
- | elektromagnetická brzda
- | stroj je vyroben v souladu s normami CE

S E R I E



330/430/530

SC



KRYT HOBLOVACÍHO VÁLCE



VOLITELNÉ PŘÍSLUŠENSTVÍ: SKLOPNÝ KRYT HOBLOVACÍHO VÁLCE



NAKLÁPĚNÍ UHLOVACÍHO PRAVÍTKA



OVLÁDACÍ PANEĽ SROVNÁVACÍ FRÉZKY

Technická data

SC		330	430	530
Šířka stolu	mm	350	450	550
Délka stolu přední/zadní	mm	950/1150	950/1150	1050/1250
Max. šířka hoblování	mm	330	430	530
Průměr pracovního nástroje	mm	120	120	120
Počet nožů	ks	4	4	4
Otáčky nožového válce	ot./min	4700	4700	4700
Max. úběr obrobku	mm	5	5	5
Výkon hlavního motoru	kW	3	4	5,5
Otáčky hlavního motoru	ot./min	2880	2880	2880
Výkon motoru posuvu	kW	0,58/0,75	0,58/0,75	0,58/0,75
Rychlost posuvu obrobku	m/min	4/8	4/8	4/8
Výkon motoru zvedání stolu	kW	0,18	0,18	0,18
Úhel sklonu pravítka	°	0-45°	0-45°	0-45°
Průměr odsávacího otvoru	mm	120	120	150
Požadovaný minimální výkon odsávání	m ³ /hod	1800	2000	2500
Rychlost odsávaného vzduchu	m/s	22	22	22
Šířka stolu tloušťkovací frézky	mm	350	450	550
Délka stolu tloušťkovací frézky	mm	1000	1000	1000
Max. šířka tloušťkování	mm	330	430	530
Tloušťka obráběného materiálu	mm	3 - 250	3 - 250	3 - 250
Min. délka tloušťkovaného materiálu	mm	310	310	310
délka stroje	mm	2160	2160	2360
šířka stroje	mm	1120	1320	1520
výška stroje	mm	1100	1100	1100
hmotnost	kg	690	770	850

Volitelné vybavení

- | motor 5,5 HP (4kW) pro SC 330
- | motor 7,5 HP (5,5kW) pro SC 430
- | motor 10 HP (7,5kW) pro SC 530
- | automatické přepínání - hvězda / trojúhelník
- | sklopný kryt hoblovacího válce
- | překlopné pomocné pravítko
- | vstupní a výstupní váleček tloušťkovacího stolu
- | motorizovaný zdvih tloušťkovacího stolu
- | 2 výškově nastavitelné odlehčovací válečky stolu
- | mechanické odměřování polohy tloušťkovacího stolu
- | elektronické odměřování tloušťkovacího stolu s digitálním ukazatelem
- | hoblovaný stůl - srovnávací
- | hoblovaný stůl - tloušťkovací
- | Hodinkový ustavovač nožů
- | tersa válec



A - OVLÁDACÍ PANEĽ TLOUŠŤKOVACÍ FRÉZKY



B - NASTAVENÍ NAKLÁPĚNÍ UHLOVACÍHO PRAVÍTKA



C - UKAZATEL NASTAVENÍ TŘÍSKY



D - ZAJIŠTĚNÍ STOLU PROTI ODKLOPENÍ



E - NASTAVENÍ ÚBĚRU



www.houfek.com

HOUFEK a.s. / Obora 797 / CZ – 582 82 Golčův Jeníkov / Czech Republic

T: +420 569 430 700 / +420 569 430 712 – export / F: +420 569 430 715 / E: houfek@houfek.com